

Wassersysteme ZIP

Von CLAGE



CLAGE GmbH

Pirolweg 4

21337 Lüneburg

Deutschland

Tel.: +49 4131 8901100

Fax: +49 4131 83200

info@clage.de

www.clage.de/de

Zip Wassersysteme eignen sich zur Getränkebereitung in Büro, Kantine, Gaststätte, Hotel und Krankenhaus oder für Einbauküchen zu Hause, für Teeküchen und Meeting Points in Gewerbeobjekten. Die Systeme von CLAGE sind in verschiedenen Ausführungen erhältlich. Auf Knopfdruck liefern sie je nach Bedarf kochend heißes Wasser zur Zubereitung von frischem Tee, Kaffee oder anderen Heißgetränken sowie gekühltes Wasser auch als Sprudelwasser.

Zip Wassersysteme bestehen aus einer Armatur und einem Untertischgerät. Das Untertischgerät wird im Unterschrank der Küchenspüle platziert und bevorratet die entsprechende Wassermenge. Über ein Touchdisplay lassen sich unkompliziert Einstellungen vornehmen. Die Armatur kann entweder alleinstehend am Spülbecken oder in Kombination mit einem Tableau installiert werden.

Bei allen Zip HydroTap®-Modellen ist eine Filterpatrone mit Aktivkohleblock serienmäßig integriert. Zusätzliche kann bei kalkhaltigem Wasser der Ionenaustauscher Claris Ultra eingebaut werden.

Wassersysteme, Kochendwasserbereiter

Aus der Serie Wassersysteme ZIP von CLAGE



Bei den modernen Wassersystemen von CLAGE kann der Nutzer entscheiden, ob das Wasser kochend oder gekühlt (auf Wunsch auch mit Kohlensäure versetzt) aus der Armatur fließen soll. Das System besteht aus Untertisch-Gerät und Armatur und ist in verschiedenen Ausführungen erhältlich.

Produktbeschreibung

CLAGE Wassersysteme

Mit einem CLAGE Wassersystem kommt kochendes, gekühltes oder sprudelndes, gefiltertes Wasser per Tastendruck direkt aus dem Wasserhahn.

Praktisch

Das System ist sehr praktisch zur schnellen Zubereitung von Heißgetränken, Instant-Gerichten, zum Kochen oder zum Reinigen fettiger Pfannen.

Weniger Getränkekosten

Auch kalte Getränke und Schorlen sind im Nu zubereitet. Weil keine Wasserkisten mehr gekauft und gelagert werden müssen, spart das System erhebliche Kosten.

Gesund

Durch den integrierten Feinfilter werden Chlor, Mikroplastik, Hormon- und Medikamentenrückstände, Pestizide, Schwermetalle im Trinkwasser deutlich reduziert.



Kein Warten mehr bis Wasser kocht. Kochendes Wasser direkt aus dem Hahn. Schluss mit herumliegenden Elektrokabeln und Wasserkochern.

Wassersysteme, Kochendwasserbereiter

Aus der Serie Wassersysteme ZIP von CLAGE

Umweltfreundlich

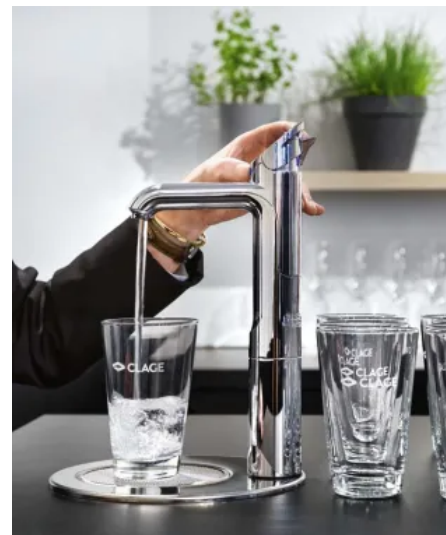
Auch die Umwelt wird geschont, weil weniger Flaschen transportiert und entsorgt werden müssen.

Sicher

Eine Kindersicherung kann bei Bedarf als Verbrühschutz aktiviert werden. Die Armatur wird nicht heiß.

Anwendungsbereiche

Ideal für Büros, Krankenhäuser, Gastronomie und hochwertige Privatküchen die auf Nachhaltigkeit achten.



Nie mehr Wasserkisten schleppen. Gekühltes und sprudelndes Wasser direkt aus dem Hahn. Spart Kosten und schont die Umwelt.

CLAGE Wassersysteme: Armatur-Varianten



Celsius Plus A10 mit Sensortasten und Leitungswasserhebel zur Montage am Spülbecken.



Maße und Designs Celsius Plus A10 ist erhältlich in 3 Farben schwarz matt, verchromt gebürstet oder verchromt glänzend

Wassersysteme, Kochendwasserbereiter

Aus der Serie Wassersysteme ZIP von CLAGE



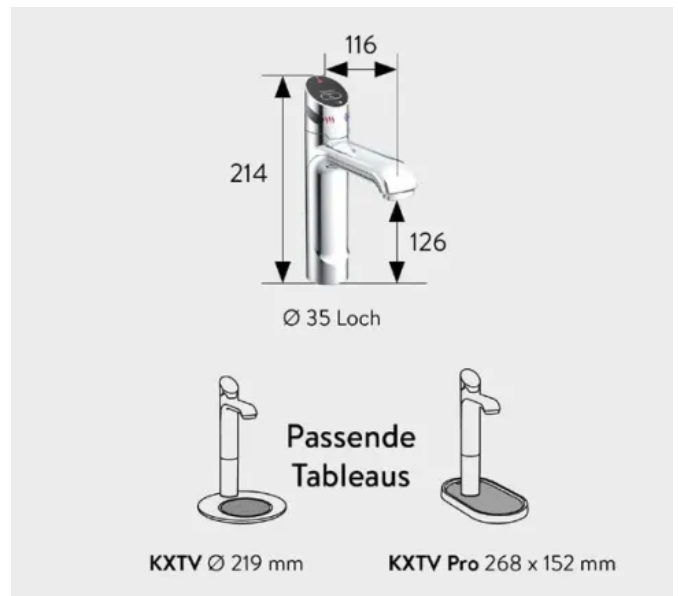
Classic Plus mit Sensortasten zur Montage am Spülbecken oder mit Tableau auf einem Tresen



Maße und Designs Classic Plus ist erhältlich in schwarz matt, verchromt gebürstet oder verchromt glänzend, 2 Tableau-Varianten



Touch Free berührungslos für maximale Hygiene, zur Montage am Spülbecken oder mit Tableau auf einem Tresen



Maße und Designs Die Armatur Touch Free ist nur in verchromt glänzend erhältlich, 2 Tableau-Varianten

Wassersysteme, Kochendwasserbereiter

Aus der Serie Wassersysteme ZIP von CLAGE



Classic mit Bedientasten, zur Montage am Spülbecken oder mit Tableau auf einem Tresen

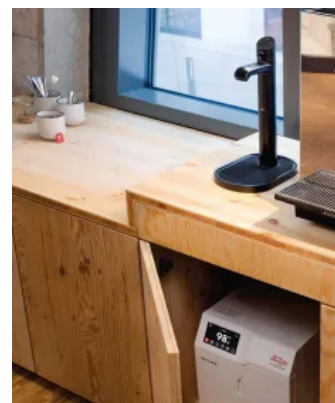


Maße und Designs Classic ist erhältlich in schwarz matt, verchromt gebürstet oder verchromt glänzend, 2 Tableau-Varianten

CLAGE Wassersysteme: Untertisch-Geräte

Zum Wassersystem gehört neben der Armatur auch ein Untertisch-Gerät. Das kompakte Gerät mit weißem Gehäuse und Edelstahl-Innenbehälter wird direkt unter der Spüle installiert. Über ein benutzerfreundliches Touchdisplay kann das Gerät ganz einfach bedient werden.

Die Spracheinstellung ist in deutsch oder englisch möglich. Die Temperatur wird elektronisch geregelt. Im Gerät ist auch ein Filtersystem mit leicht wechselbaren Filterkartuschen und ein Leckageschutzsystem integriert. Auch hier sind verschiedene Modelle möglich.



Wassersysteme, Kochendwasserbereiter

Aus der Serie Wassersysteme ZIP von CLAGE



G5 BCS liefert kochend heißes, gekühltes und sprudelndes Wasser, 2 Modellvarianten 230 V - 1,96 kW oder 2,15 kW



G5 BC liefert kochend heißes und gekühltes Wasser, 230 V - 1,9 kW



G5 CS liefert gekühltes und sprudelndes Wasser (mit Kohlensäure versetzt) 230 V - 0,37 kW



G5 B liefert nur kochend heißes Wasser 230 V - 1,8 kW

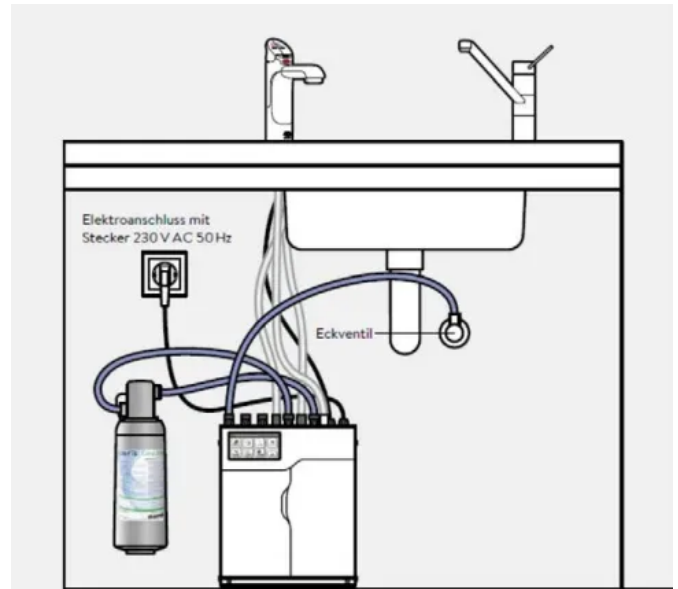
Wassersysteme, Kochendwasserbereiter

Aus der Serie Wassersysteme ZIP von CLAGE

Zusätzliche Filter bei kalkhaltigem Wasser

Bei allen Zip HydroTap®-Modellen ist eine Filterpatrone mit Aktivkohleblock serienmäßig integriert.

CLAGE empfiehlt bei sehr hartem Wasser (ab Karbonathärte 7°KH) den Einbau eines zusätzlichen Ionentauschers zur Wasserenthärtung. Der externe Zusatz-Filter Claris Ultra bietet eine bisher unerreichte Qualität in der Härtestabilisierung bei geringster Beeinflussung des pH-Wertes im Wasser. Dadurch ist er eine kostengünstige, kompakte und zuverlässige Methode zur Reduzierung der Wasserhärte.



Optional: Zusatz-Filter Claris Ultra zum Enthärten, pH-Wert-Stabilisieren und Filtrieren von Wasser

Corporate Responsibility



CLAGE setzt sich aktiv für Umweltschutz und Klimaneutralität ein. Im Fokus stehen u.a. die **klimaneutrale Geräteproduktion** nach Scope 1 und 2 (seit 2021) sowie die kontinuierliche Weiterentwicklung und Erreichung der Klimaneutralität (bis 2030). Die Umwelt zu schützen, ist für die CLAGE GmbH eine Verpflichtung gegenüber Kunden, Mitmenschen und nachfolgenden Generationen. Das Umweltmanagement des Unternehmens ist nach den hohen Anforderungen der **Umweltrichtlinie DIN EN ISO 14001:2015 zertifiziert**.

Die CLAGE-Mitarbeiter werden in internen Qualitätsaudits über umweltgerechtes Verhalten am Arbeitsplatz informiert. Betriebliche Abläufe werden ganzheitlich betrachtet, analysiert und kontinuierlich verbessert. Viele einzelne Maßnahmen im täglichen Arbeitsprozess tragen dazu bei, die Umwelt zu schützen und die Klimaschutzziele zu erreichen.

Seit der Firmengründung im Jahr 1951 produziert CLAGE Warmwassergeräte, die bedarfsgerecht nur so viel Energie und Wasser verbrauchen, wie man wirklich benötigt. Die intelligente Technik garantiert **maximalen Komfort bei minimalem Energieverbrauch**.

Darüber hinaus setzt sich CLAGE gemeinsam mit dem Verein »Viva con Agua« weltweit für eine nachhaltige Versorgung mit sauberem Trinkwasser ein – vor allem in Regionen, die dringend auf Hilfe angewiesen sind. Mit den Spenden möchte das Industrieunternehmen die Lebensumstände der Menschen in diesen Regionen langfristig verbessern.

Für die vor- und nachgelagerten Stufen der Wertschöpfungskette (Scope 3) hat sich CLAGE ebenfalls hohe Ziele gesetzt. Bei der Beschaffung der Roh- und Hilfsstoffe werden bereits Lieferanten bevorzugt, die dem Umweltschutz einen hohen Stellenwert einräumen. Auch hier will CLAGE die CO₂-Emissionen in den nächsten Jahren signifikant senken.

[Weitere Informationen](#)