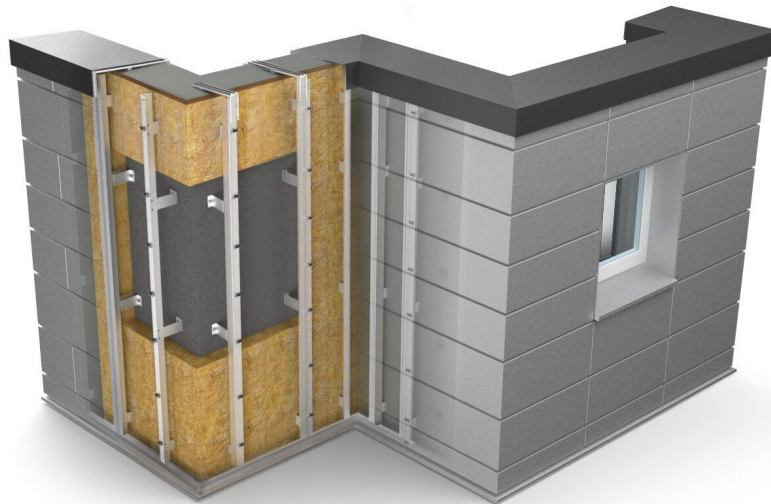


VHF Systemfassaden aus Metall

Von KANTMANUFAKTUR



KANTMANUFAKTUR c/o POHL DWS
GmbH
Nickepütz 33
52349 Düren
Deutschland

Tel.: +49 2421 9658-0
Fax: +49 2421 9658-90

verkauf@kantmanufaktur.com
kantmanufaktur.com

Mit der KMF BASIC Systemfassade lassen sich architektonische Konzepte mit schmaler, horizontaler Linienführung und hochwertigen Oberflächenveredelungen realisieren. Ecopanel kann individuell in Baubreite und -länge gefertigt werden und lässt sich sehr einfach montieren.

KANTMANUFAKTUR bietet als Dienstleistung ein prüffähige Statik, eine Werksplanung sowie Beratung zu brandschutztechnischen und bauphysikalischen Anforderungen zum jeweiligen Projekt.

Metall-Fassadensystem KMF BASIC & UKM

Aus der Serie VHF Systemfassaden aus Metall von KANTMANUFAKTUR



Systemfassade nach Maß: VHF – Fassade aus waagerechter Aluminiumpaneele mit individuellen Abmessungen, pulverbeschichtet nach RAL – Farbkarte oder in verschiedenen Eloxalfarbtönen sowie aus Edelstahl oder Messing

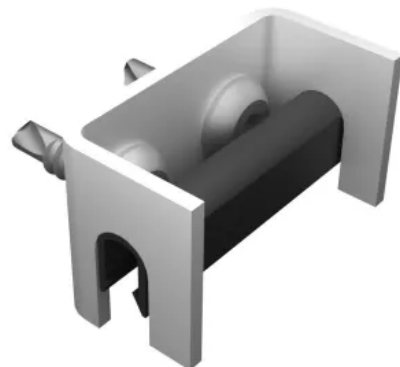
Systemübersicht

Mit der KFM BASIC Systemfassade lassen sich architektonische Konzepte mit schmäler, horizontaler Linienführung und hochwertigen Oberflächenveredelungen realisieren. Ecopanel kann individuell in Baubreite und -länge gefertigt werden und lässt sich sehr einfach montieren.

KANTMANUFAKTUR bietet als Dienstleistung ein prüffähige Statik, eine Werksplanung sowie Beratung zu brandschutztechnischen und bauphysikalischen Anforderungen zum jeweiligen Projekt.



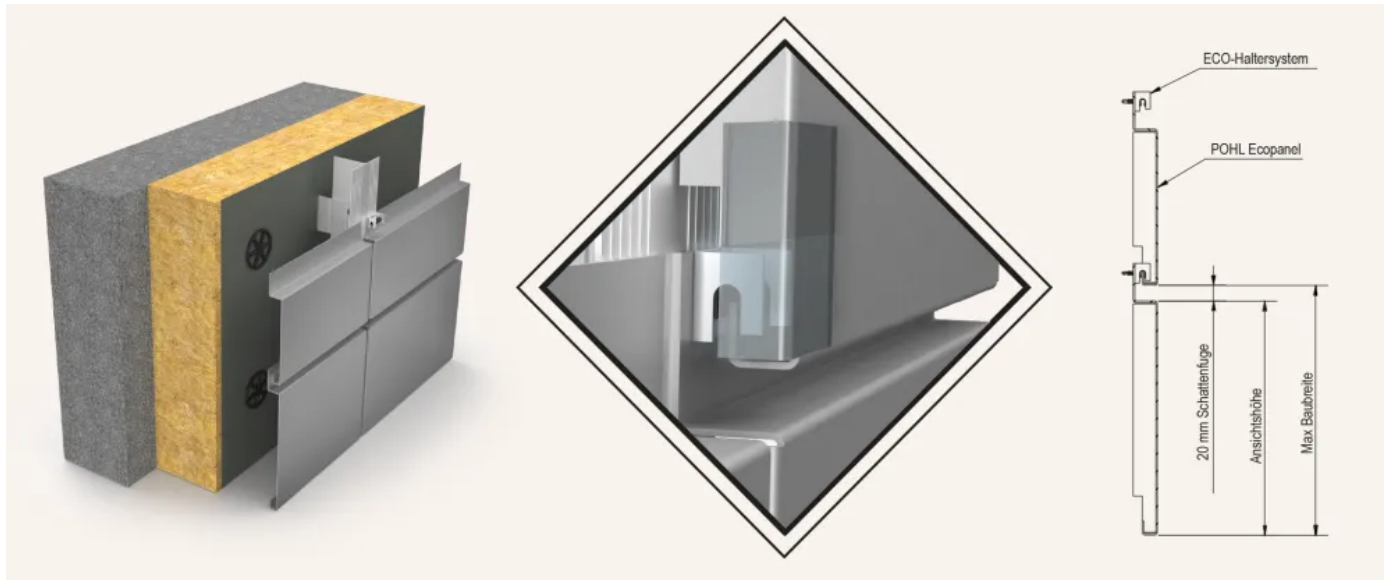
KFM BASIC



Ecopanel - Halter

Metall-Fassadensystem KMF BASIC & UKM

Aus der Serie VHF Systemfassaden aus Metall von KANTMANUFAKTUR



KFM BASIC -System

Abmessungen

- Max. Baubreite: 1.200 mm
- Max. Länge: 5.940 mm
- Elementtiefe: 32 mm
- Kopfkantung: geschlossen oder offen

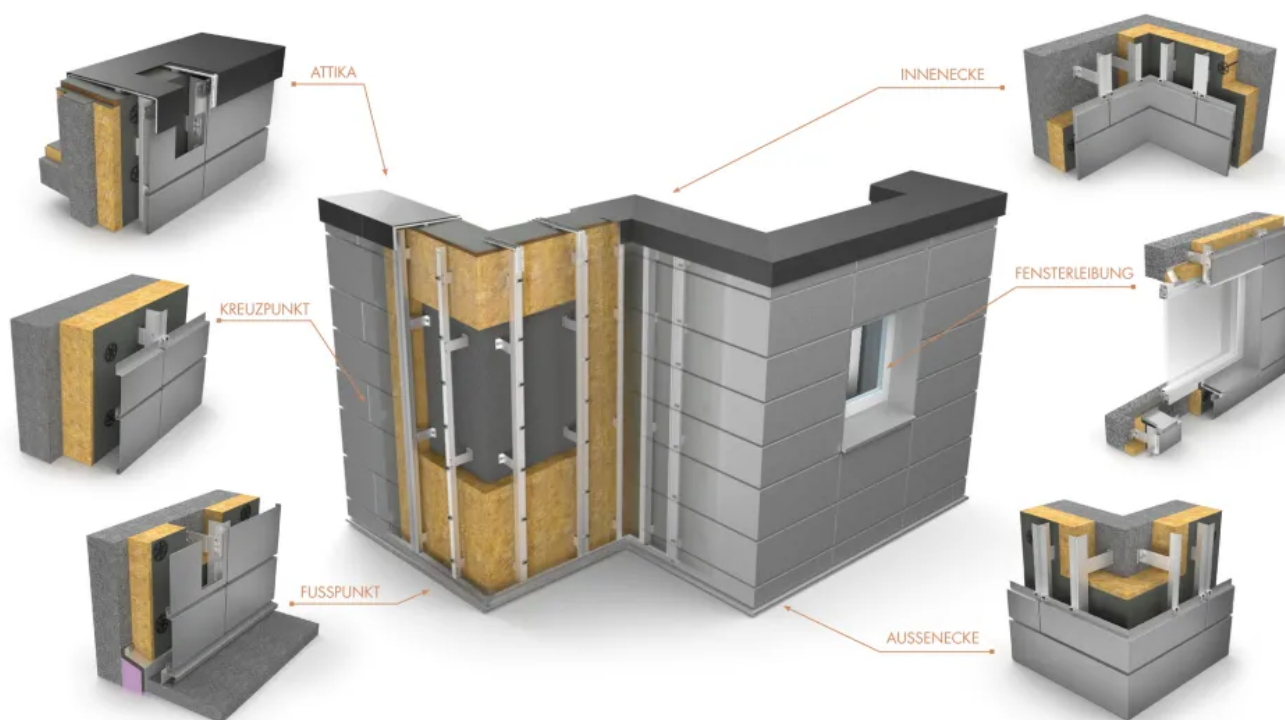
Oberfläche

- Pulverbeschichtung: RAL oder DB - Farbtokarte, Sonderfarbtöne
- Eloxalfarbtöne: C0, C31 – C35, EV2, EV3

Metall-Fassadensystem KMF BASIC & UKM

Aus der Serie VHF Systemfassaden aus Metall von KANTMANUFAKTUR

Ecopanel Systembaukasten

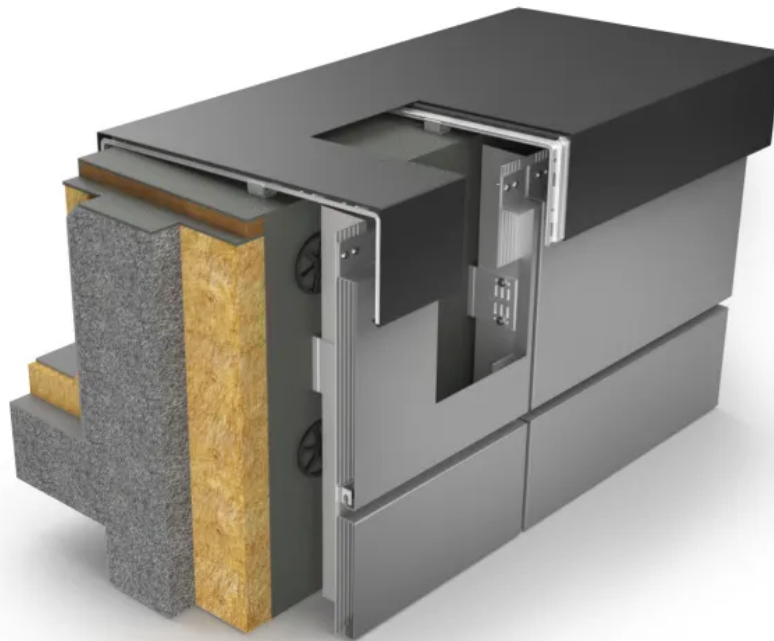


Mit dem übersichtlichen Systembaukasten lässt sich die Fassade individuell, systematisch und einfach planen und realisieren.

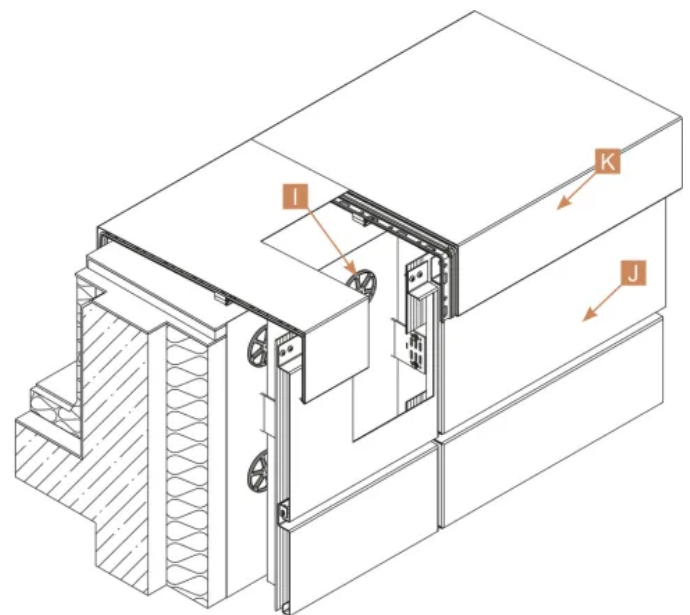
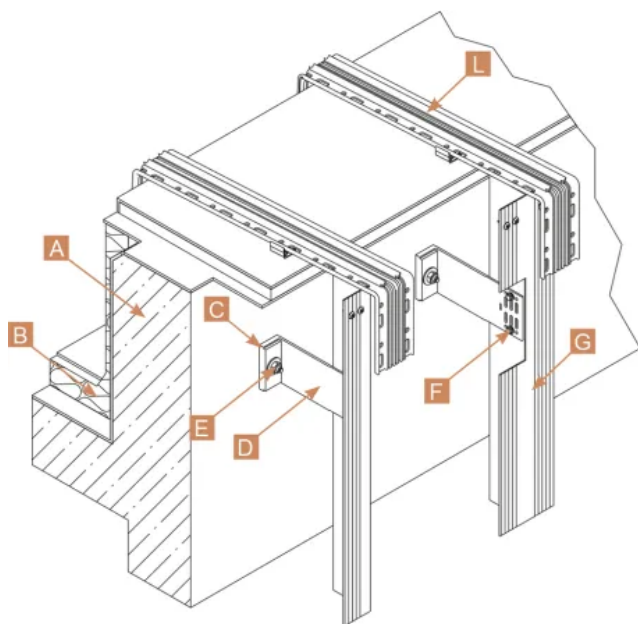
Metall-Fassadensystem KMF BASIC & UKM

Aus der Serie VHF Systemfassaden aus Metall von KANTMANUFAKTUR

Details



KFM BASIC Detail Attika



Ecopanel Detail Attika

A Beton	E Befestigung UKM Wandkonsole	I Dämmstoffhalter
B Wärmedämmung	F Befestigung Trägerschiene	J KFM BASIC

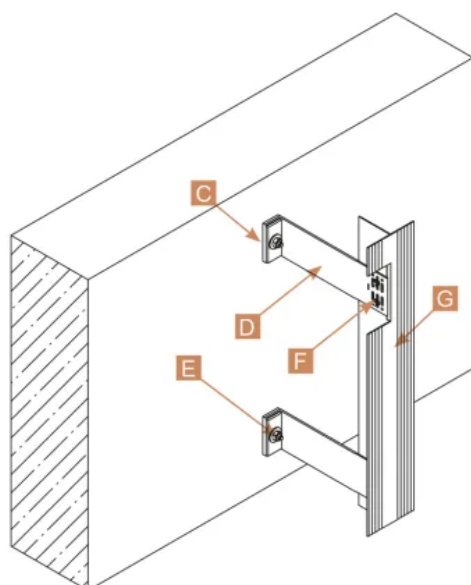
Metall-Fassadensystem KMF BASIC & UKM

Aus der Serie VHF Systemfassaden aus Metall von KANTMANUFAKTUR

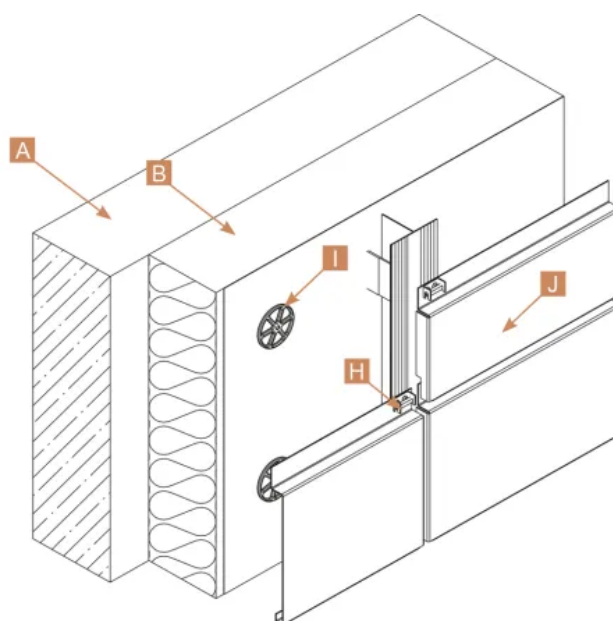
C Thermostop	G Trägerschiene	K Mauerabdeckung
D UKM Wandkonsole	H Ecohaltersystem	L Stoßverbinder



Ecopanel Detail Kreuzpunkt



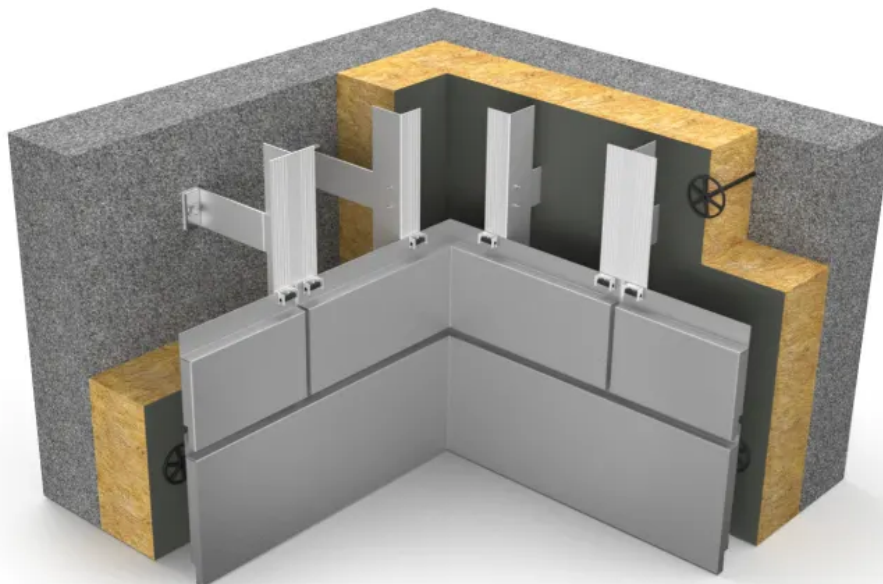
KFM BASIC Detail Kreuzpunkt



Metall-Fassadensystem KMF BASIC & UKM

Aus der Serie VHF Systemfassaden aus Metall von KANTMANUFAKTUR

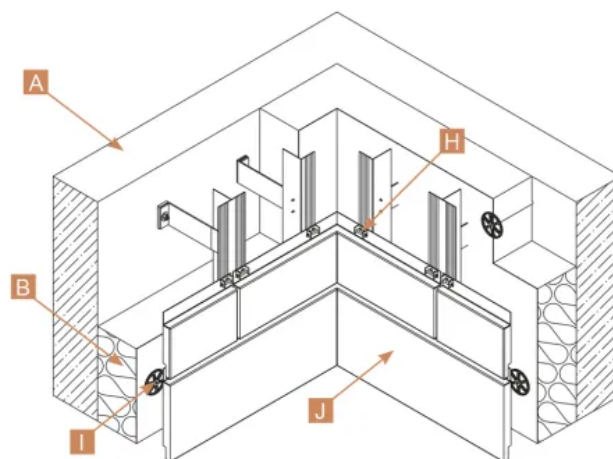
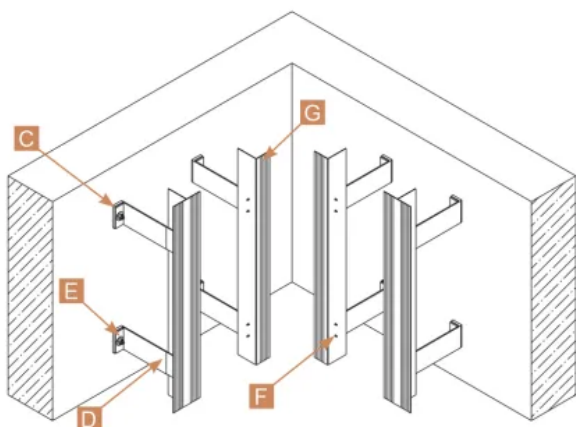
A Beton	E Befestigung UKM Wandkonsole	I Dämmstoffhalter
B Wärmedämmung	F Befestigung Trägerschiene	J Ecopanel
C Thermostop	G Trägerschiene	
D UKM Wandkonsole	H Ecohaltersystem	



KFM BASIC Detail Innenecke

Metall-Fassadensystem KMF BASIC & UKM

Aus der Serie VHF Systemfassaden aus Metall von KANTMANUFAKTUR

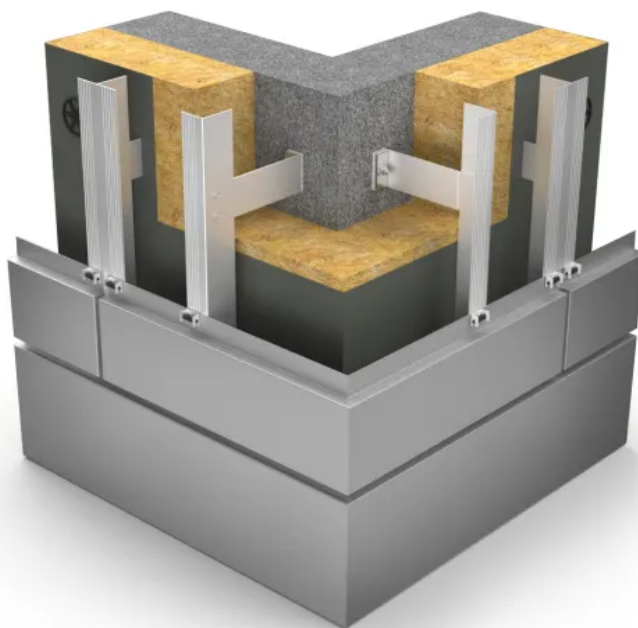


Ecopanel Detail Innenecke

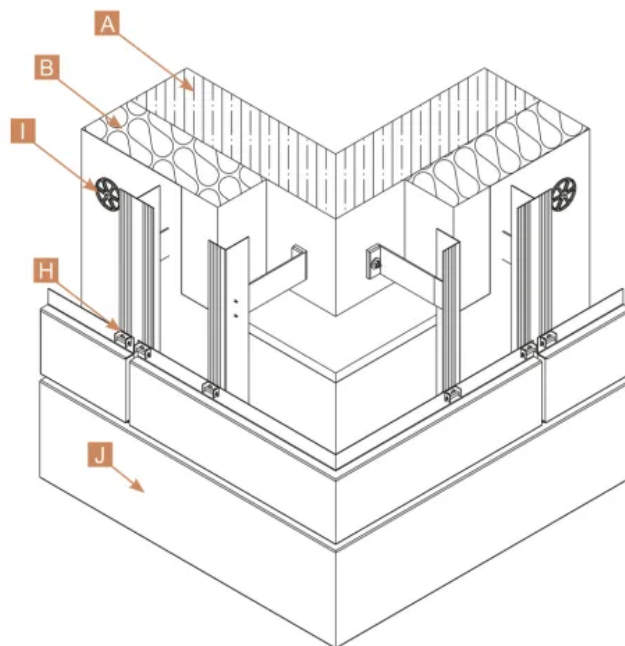
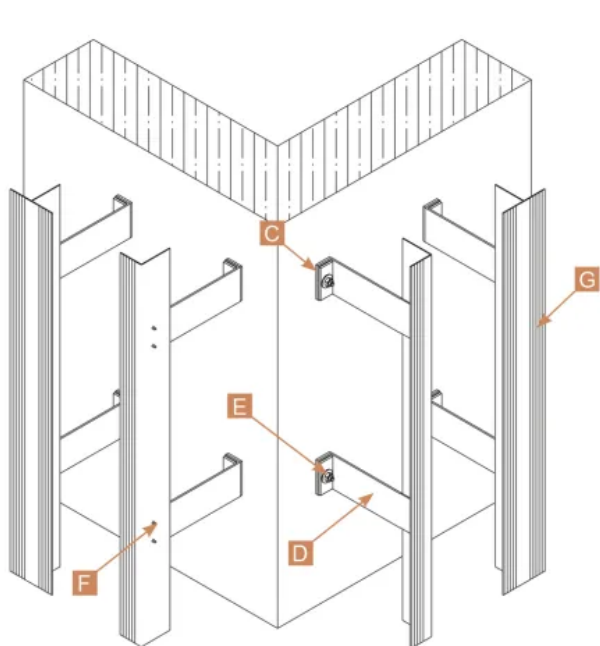
A Beton	E Befestigung UKM Wandkonsole	I Dämmstoffhalter
B Wärmedämmung	F Befestigung Trägerschiene	J KFM BASIC
C Thermostop	G Trägerschiene	
D UKM Wandkonsole	H Ecohalter system	

Metall-Fassadensystem KMF BASIC & UKM

Aus der Serie VHF Systemfassaden aus Metall von KANTMANUFAKTUR



Ecopanel Detail Außenecke



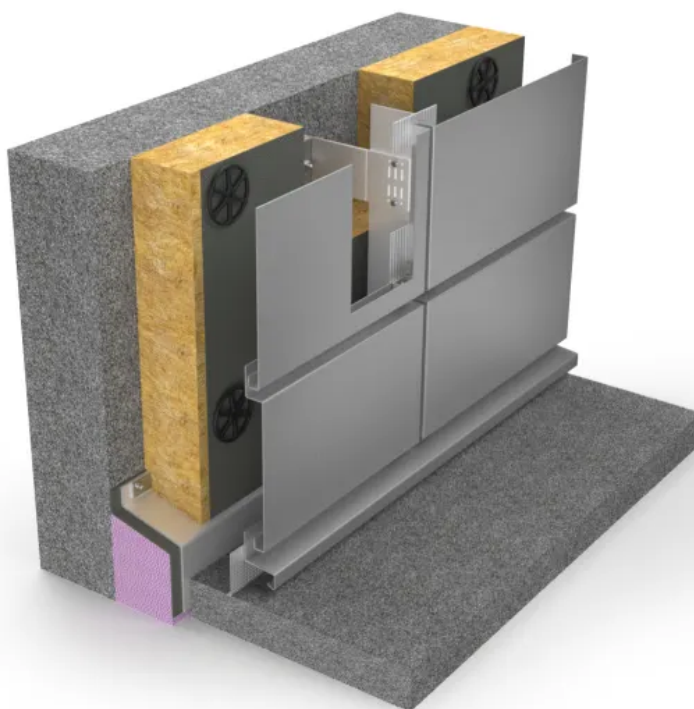
KFM BASIC Detail Außenecke

A Beton	E Befestigung UKM Wandkonsole	I Dämmstoffhalter
B Wärmedämmung	F Befestigung Trägerschiene	J Ecopanel

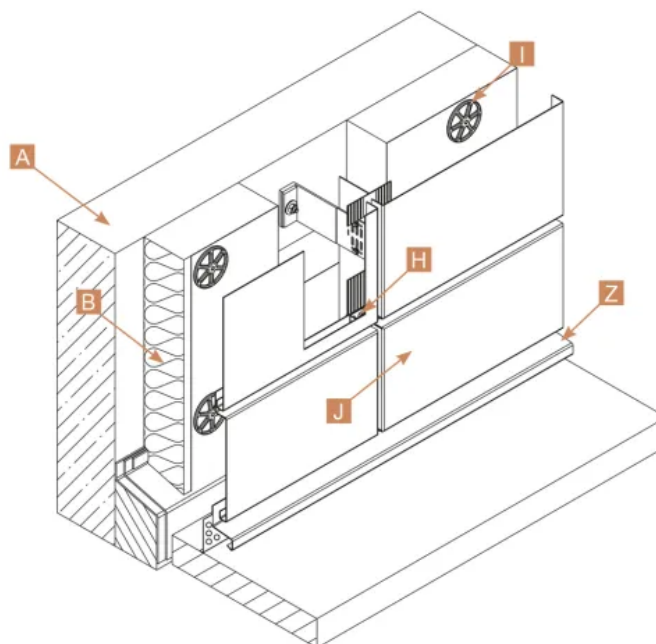
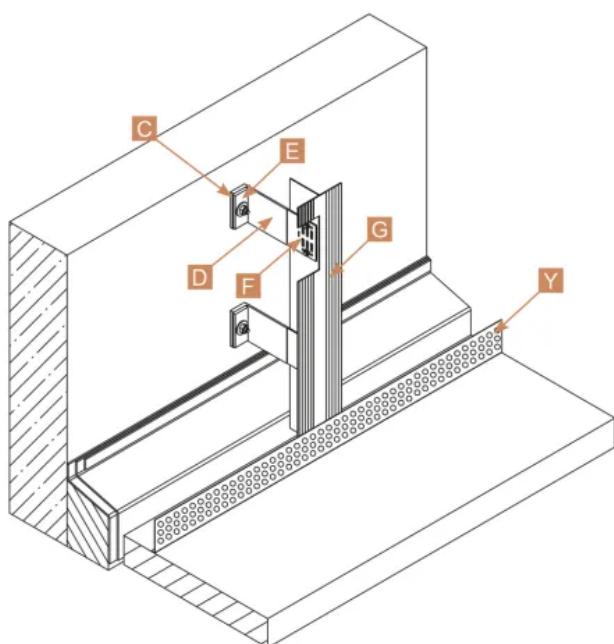
Metall-Fassadensystem KMF BASIC & UKM

Aus der Serie VHF Systemfassaden aus Metall von KANTMANUFAKTUR

C Thermostop	G Trägerschiene	
D UKM Wandkonsole	H Ecohaltersystem	



KFM BASIC Detail Fußpunkt



Ecopanel Detail Fußpunkt

Metall-Fassadensystem KMF BASIC & UKM

Aus der Serie VHF Systemfassaden aus Metall von KANTMANUFAKTUR

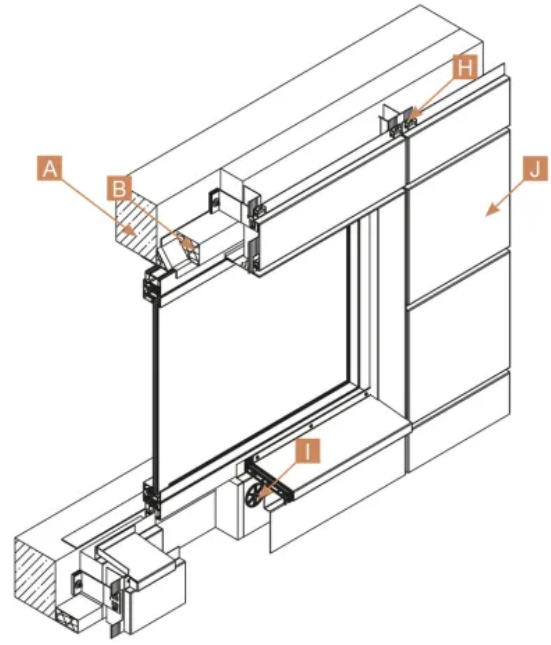
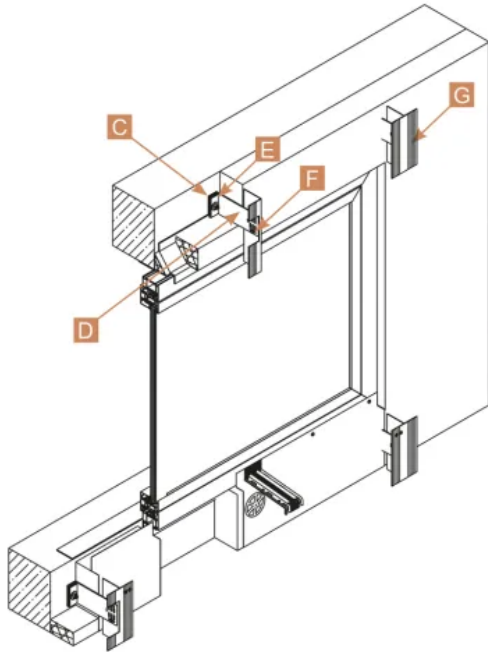
A Beton	E Befestigung UKM Wandkonsole	I Dämmstoffhalter
B Wärmedämmung	F Befestigung Trägerschiene	J KFM BASIC
C Thermostop	G Trägerschiene	K Mauerabdeckung
D UKM Wandkonsole	H Ecohaltersystem	L Stoßverbinder



Ecopanel Detail Fensterleibung

Metall-Fassadensystem KMF BASIC & UKM

Aus der Serie VHF Systemfassaden aus Metall von KANTMANUFAKTUR



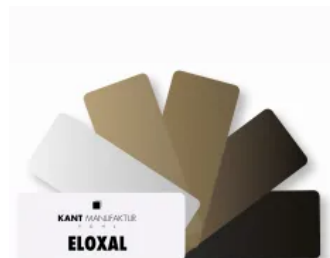
KFM BASIC Detail Fensterleibung

A Beton	E Befestigung UKM Wandkonsole	I Dämmstoffhalter
B Wärmedämmung	F Befestigung Trägerschiene	J Ecopanel
C Thermostop	G Trägerschiene	K Mauerabdeckung
D UKM Wandkonsole	H Ecohaltersystem	L Stoßverbinder

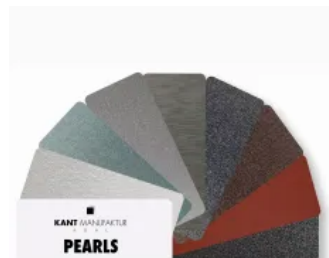
Farbtöne



Farbton Alu Natur



Farbton nach Eloxal Farbtonkarte



Farbton nach Pearls Farbtonkarte



Farbton nach RAL Farbtonkarte

Metall-Fassadensystem KMF BASIC & UKM

Aus der Serie VHF Systemfassaden aus Metall von KANTMANUFAKTUR

FG I - RAL Standard	RAL-Fächer				
FG II - RAL Matt	RAL-Standard + Matt	RAL 9006 Weißaluminium		RAL 9007 Graualuminium	
FG III - RAL Glimmer	DB 701 Hellgrauglimmer	DB 702 Grauglimmer		DB 703 Eisenglimmer	
FG IV - Eloxal Natur	Silber eloxiert in E6/EV1				
FG V - Eloxal Color	E6/C31 Champanger	E6/C32 Hellbronze	E6/C33 Neubronze	E6/C34 Dunkelbronze	E6/C35 Schwarz
FG VI - Pearls	Anthrazit Pearls	Grau Pearls	Hausgrau Pearls	Zinksilber Pearls	Schwarz Pearls Braun Pearls

KFM BASIC Eloxal - Farbtöne

[Mehr Informationen in der Broschüre KMF Basic Fassade mit System](#)