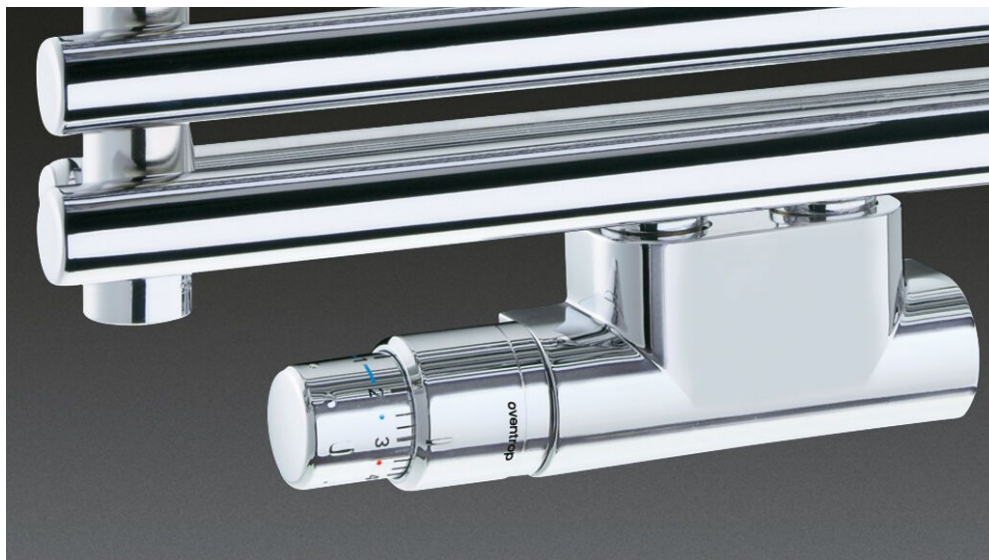


Heizkörperarmaturen

Von Oventrop



Oventrop GmbH & Co. KG

Paul-Oventrop-Str. 1

59939 Olsberg

Deutschland

Tel.: +49 2962 82-0

Fax: +49 2962 82-400

mail@oventrop.com

www.oventrop.com

Oventrop bietet ein komplettes Armaturensortiment für alle Anschlussarten von Heizkörpern in Warmwasserheizungsanlagen. Dazu zählen Thermostatventile, Anschlussverschraubungen, Stellantriebe, komplette Anschlussarmaturen und exklusive Designarmaturen.

- Ventile und Thermostate in unterschiedlichen Varianten
- Exklusive Heizkörperarmaturen
- Multimodul-Heizkörperanschlussysteme
- Multiblock Anschlussarmaturen für Zwei- oder Einrohranlagen
- Multiflex / Multimodul Heizkörperverschraubungen
- Elektromotorische und elektrothermische Stellantriebe
- Ventileinsätze für Ventilheizkörper
- Multidis Verteiler für Heizkörperanbindung
- Raumthermostate für die Einzelraumregelung

Eignung und Einsatz

Für Warmwasserheizungsanlagen in Neubau und bei Modernisierungsmaßnahmen

Einsatz bei Einrohr- und Zweirohrsystemen, für Heizkörper mit konventionellen Anschluss, Mittenanschluss oder integrierter Ventilgarnitur.

Thermostatventile und exklusive Heizkörper-Designarmaturen

Aus der Serie Heizkörperarmaturen von Oventrop



Oventrop bietet ein komplettes Armaturensortiment für alle Anschlussarten von Heizkörpern in Warmwasserheizungsanlagen. Dazu zählen Thermostatventile, Ventileinsätze, exklusive Designarmaturen und komplette Anschlussarmaturen. Der neue „pinox“ Thermostat setzt durch seine moderne Formgebung besondere Akzente und wurde für das Design mehrfach prämiert.

Heizkörper-Thermostatventile und -Anschlussarmaturen

Oventrop bietet ein komplettes Armaturensortiment für alle Anschlussarten von Heizkörpern in Warmwasserheizungsanlagen.

- Ventile und Thermostate in unterschiedlichen Varianten
- Exklusive Heizkörperarmaturen
- Multiblock Anschlussarmaturen für Zwei- oder Einrohranlagen
- Ventileinsätze für Ventilheizkörper

Für Warmwasserheizungsanlagen in Neubau und bei Modernisierungsmaßnahmen

Einsatz bei Einrohr- und Zweirohrsystemen, für Heizkörper mit konventionellen Anschluss, Mittenanschluss oder integrierter Ventilgarnitur.

Thermostatventile und exklusive Heizkörper-Designarmaturen

Aus der Serie Heizkörperarmaturen von Oventrop

Thermostate



pinox, Uni X, Uni L, Uni S, Uni D, Uni F, vindo und Varianten

Thermostate in unterschiedlichen Varianten, wahlweise mit eingebautem Flüssigfühler, Dehnstofffühler oder Fernfühler,

optional mit Fernverstellung, mit / ohne Nullstellung

optional mit erweitertem Sollwertbereich oder begrenz- und blockierbarem Sollwertbereich.

Für Oventrop-Ventile mit Gewindeanschluss M30 x 1,5 oder für Ventile mit Klemmverbindung.

Für integrierte Ventilgarnituren mit Gewindeanschluss M30 x 1,5 oder Klemmverbindung vieler Heizkörperhersteller.

Standard-Oberfläche: weiß, weitere Oberflächen verchromt, vergoldet, signalgrau, anthrazit, Edelstahl-Design.

Oventrop Thermostate wurden mehrfach ausgezeichnet und designprämiert.

Ventile für Thermostate



Baureihe A, AZ, AV6, AV9, ADV6, RF, RFZ, RFV6, F, M, PTB

Oventrop Thermostatventile sind ohne Hilfsenergie arbeitende Proportionalregler, die Regelung der Raumtemperatur erfolgt durch Veränderung des Heizwasserdurchflusses. Oventrop Ventile entsprechen den Anforderungen der EnEV, nahezu alle Ausführungen sind CEN-geprüft.

Ausführungen:

Varianten mit oder ohne Voreinstellung, normalem oder verkürztem Baumaß, als Designventil, als Feinstreguliertventil, mit hohem k_{vs} -Wert, für große Durchflussleistungen (Schwerkraftanlagen) und als vandalesgeschützte Ausführung.

Bauformen:

Eckventil, Durchgangsventil, Winkel-Eckventil, Vorlauf-Axialventil, Rücklauf-Axialventil, Rücklauf-Durchgangsventil

Rücklaufventile,

Dreiwege-Bypassventil, Bypassventile für Ein- und Zweirohranlagen, Tauchrohrventile, Umrüstventile, Handreguliertventile, Rücklauftemperaturbegrenzer,

Ventileinsätze

Die Ventileinsätze sind austauschbar.

Rohranschlüsse:

Gewindeanschluss, Pressanschluss, mit Klemmring-Verschraubungen für Anschluss von Kupfer, Präzisionsstahl-, Kunststoff- oder Mehrschichtverbundrohren.

Thermostatventile und exklusive Heizkörper-Designarmaturen

Aus der Serie Heizkörperarmaturen von Oventrop



Thermostatventile „Baureihe QV“ für den automatischen hydraulischen Abgleich

Die Ventile der Baureihe QV sind eine Kombination aus Thermostatventil und einem membrangestütztem Durchflussregler. Der Sollwert wird mit einem Voreinstellschlüssel eingestellt, das Ventil hält den Durchflusswert innerhalb des angegebenen Regelbereiches bei unveränderter P-Abweichung konstant.

Bauformen:

Eckventil, Durchgangsventil, Winkel-Eckventil, Axialventil

Die Ventileinsätze sind austauschbar.

Rohranschlüsse:

Gewindeanschluss, Pressanschluss, mit Klemmring-Verschraubungen für Anschluss von Kupfer, Präzisionsstahl-, Kunststoff- oder Mehrschichtverbundrohren.

Exklusive Heizkörperarmaturen



Inspiziert durch die Formensprache moderner Einrichtungen setzen die „Exklusiven Heizkörperarmaturen“ von Oventrop besondere Akzente. Das Design und die farblichen Varianten sind abgestimmt auf Form und Farbe moderner Heizkörper. Ausgezeichnetes Design geht dabei Hand in Hand mit innovativer Technik.

Exklusive Heizkörperarmaturen thermostatisch geregelt oder für eine manuelle Einstellung.

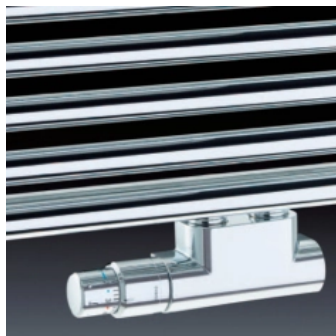
Exklusive Oberflächen: vergoldet, verchromt, weiß pulverbeschichtet, gestrahlt und vernickelt, anthrazit oder Edelstahl-Design

- „pinox“ Der Thermostat
- Thermostate Uni SH, Uni XH, Uni LH
- Exklusive Heizkörperarmaturen Baureihe E, bestehend aus Thermostatventil E, Verschraubung Combi E und abgestimmtem Anschlusszubehör.

Thermostatventile und exklusive Heizkörper-Designarmaturen

Aus der Serie Heizkörperarmaturen von Oventrop

Multiblock Anschlussarmaturen



„Multiblock“ Anschlussarmaturen für Heizkörper und für die Kombination von Heizkörper und Flächentemperierung

Kompakte Heizkörper-Anschlussarmaturen für Heizungsanlagen im Zwei- oder Einrohrbetrieb

Ventileinsätze



Garnituren und Zubehör für Ventilheizkörper

Oventrop liefert das komplette Zubehör für alle gängigen Ventilheizkörper aus einer Hand: Thermostate, Verschraubungen und Klemmringverschraubungen für alle Rohrarten.

Weiterführende Informationen

Thermostate und Armaturen für Heizkörper (Gesamtüberblick): Produktübersicht

Thermostate



pinox

Thermostat „pinox“

Inspiriert durch die Formensprache moderner Einrichtungen setzt der „pinox“ Thermostat besondere Akzente. Der Hebelgriff ermöglicht eine leichte und präzise Temperatureinstellung.

Der „pinox“ wurde mehrfach ausgezeichnet.

Design Plus ISH Frankfurt 2013

Innovationspreis Architektur + Technik

ICONIC AWARDS 2013

German Design Award 2014

iF product design award 2014

Produktübersicht

Thermostatventile und exklusive Heizkörper-Designarmaturen

Aus der Serie Heizkörperarmaturen von Oventrop



Thermostat „Uni SH“

Der Thermostat „Uni SH“ im neuen, schlanken Design verbindet ansprechende Form mit hervorragender Funktion. und ermöglicht eine Regelung der Raumtemperatur.

Produktübersicht



Thermostat „Uni XH“

Der Thermostat „Uni XH“ als designorientierter Heizkörperthermostat zeichnet sich durch einfache Betätigung und gute Ablesbarkeit aus. Im letzten Vergleich der Stiftung Warentest wurde „Uni XH“ mit der Note 1,7 bewertet (Test 05/2008)

Produktübersicht



„Uni-Clip“ für alle Thermostate „Uni X“

Oventrop bietet den „Uni-Clip“ Skalenring zum nachträglichen „aufclippen“ auf alle Thermostate „Uni X“.

Produktübersicht



Lösungen für unterschiedliche Anschlüsse von Thermostatventilen: Energiesparen mit modernem Design

Die designorientierten Thermostate sind Armaturen für die moderne Wohnraumgestaltung. Die verschiedenen Ausführungen und farblichen Varianten der Thermostate sind abgestimmt auf moderne Heizkörper. Sie passen sich vielfältigen Einrichtungsstilen an.

Produktübersicht

Thermostatventile und exklusive Heizkörper-Designarmaturen

Aus der Serie Heizkörperarmaturen von Oventrop

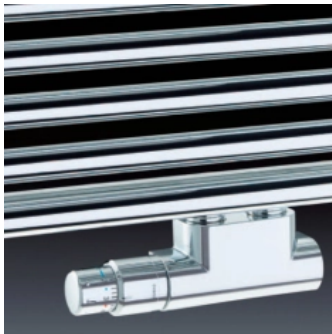


Thermostatventile „Baureihe QV“ für den automatischen hydraulischen Abgleich

Die Thermostatventile der Baureihe QV begrenzen den Volumenstrom auf den voreingestellten Wert. Aufwändige Berechnungen von Voreinstellwerten entfallen. Die Volumenstromregelung des Ventils vereinfacht den hydraulischen Systemabgleich.

Produktübersicht

Anschlussarmaturen „Multiblock T/TF“ und „Multiblock T-RTL“



„Multiblock“ Anschlussarmaturen für Heizkörper und die Kombination von Heizkörper und Flächentemperierung
Die Anschlussarmatur „Multiblock T/TF“ ist eine praxisingerechte Kombination aus Thermostatventil und Anschlussverschraubung für Vor- und Rücklauf am Heizkörper. Die Anströmrichtung braucht beim Einbau nicht berücksichtigt werden, der Vor- und Rücklaufanschluss ist frei wählbar.

Die Oventrop Anschlussarmatur „Multiblock T-RTL“ ist eine Kombination aus voreinstellbarem Thermostatventil, Absperrverschraubung und Rücklauftemperaturbegrenzer (RTL) für den Einsatz in Zweirohrheizungsanlagen.

Produktübersicht



Thermostat „Uni SH“, Ventile „Baureihe E“ und „Multiblock T/TF“ für moderne Radiatoren und Badheizkörper

Für die Anbindung an moderne Radiatoren und Badheizkörper (50 mm Mittenabstand) bietet Oventrop mit der Kombination aus Thermostat „Uni SH“, der Anschlussarmatur „Multiblock T oder TF“ und den aufsteckbaren Design Abdeckungen die optisch und technisch ausgewogene Lösung. Der Thermostat „Uni SH“ kann auch mit den Ventilen der „Baureihe E“ kombiniert werden.

Produktübersicht

Thermostatventile und exklusive Heizkörper-Designarmaturen

Aus der Serie Heizkörperarmaturen von Oventrop

Exklusive Heizkörperarmaturen



„Exklusive Heizkörperarmaturen“ für Wohnung und Bad

Modernes Design verbindet außergewöhnliche Form mit hervorragender Funktion. Die „Exklusiven Heizkörperarmaturen“ von Oventrop sind führend im Design und wurden mehrfach ausgezeichnet.

[Produktübersicht](#)

Ventileinsätze für Ventilheizkörper



Radia-Set Garnituren und Zubehör für Ventilheizkörper

Oventrop liefert das komplette Zubehör für alle gängigen Ventilheizkörper aus einer Hand: Thermostate, Verschraubungen und Klemmringverschraubungen für alle Rohrarten.

[Produktübersicht](#)