

## Textile Lösungen für Architektur

Von Brichta

**Brichta**  
Stoff bewegt!



**Brichta GmbH**

Am Fischerhölzle 8

89420 Höchstädt

Deutschland

Tel.: +49 9074 70696-0

Fax: +49 9074 70696-70

info@brichta.net

www.brichta.net

Sonnenschutz - Wärmeschutz - Sichtschutz für Innen und Außen sind bei Bürogebäuden, Museen, Krankenhäusern, Theatern und Wohngebäuden wichtiger denn je. Egal ob sie für Oberlichter, Atrien oder Fensterfassaden in Standard- oder Sonderausführung eingesetzt werden. Brichta bietet zudem Akustik-, Laser-, Rettungsweg- oder ballwurfsichere Systeme sowie Vorhänge und Lichtbildwände aus einer Hand.

### Eignung und Einsatz

Sonnenschutz, Wärmeschutz, Sichtschutz, Blendschutz für Innen und Außen;  
auch für Anforderungen an Rauch- und Brandschutz, Akustik, Laserschutz, Ballwurfsicherheit.

### Produktsortiment

- Sonnenschutz,
- Blendschutz,
- Verdunkelungen,
- diverse Vorhangsysteme,
- zertifizierte ballwurfsichere Anlagen,
- Rettungsweg- und Rauchabzugs-Systeme,
- Lichtbildwände,
- Laserschutz,
- Akustikelemente.

## Textiler Sonnenschutz für Innen

Aus der Serie Textile Lösungen für Architektur von Brichta



Textiler Sonnenschutz für Innen: Rollos, ZIP-Anlagen, Gegenzug-Anlagen, Flächenvorhänge und Vorhänge nebst Schienen- und Montagesystemen. Das Angebot an textilen Sonnenschutz-Lösungen basiert auf dem breiten Sortiment an Brichta-Stoffen – von dekorativ bis technisch anspruchsvoll – für Wärmeschutz, Blendschutz, Sichtschutz und Verdunkelung.

### Sicht- und Blendschutz

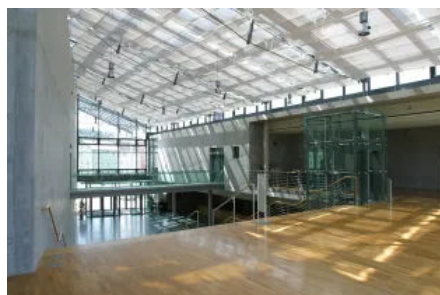
#### Sicht- und Blendschutzbehänge

Der innen angebrachte Sonnenschutz kann eine Ergänzung für Systeme im Außenbereich sein. Oft ist der innen angebrachte Sicht- und Blendschutz sogar die technisch realisierbare Variante, da sie witterungsunabhängig eingesetzt werden kann.

Brichta bietet verschiedene Sicht- und Blendschutzbehänge und beschränkt sich dabei nicht auf standardisierte Konstruktionen, sondern realisiert objektbezogene Lösungen.



Sicht- und Blendschutzbehäng, Produktionshalle Robathern



Großflächige und geneigte Sonnenschutz-Raffanlage, Stadthalle Tuttlingen



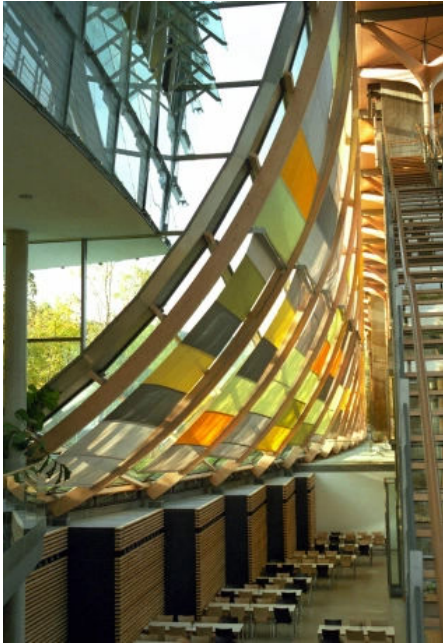
Raffanlage mit verdeckter Antriebstechnik, Steigenberger Hotel, Augsburg

## Textiler Sonnenschutz für Innen

Aus der Serie Textile Lösungen für Architektur von Brichta

### Rollos

#### Rollos mit Schnurzug-, Kurbel- oder Motorbedienung



Rollo-Lösung von Brichta

Umfangreich ist das Brichta-Sortiment Sicht- und Blendschutz in Form von Rollos. Es reicht vom kleinformatischen Mittelzugrollo bis zum Rollo mit großen Breiten- und Höhenmaßen. Brichta-Rollos sind sehr flexibel und individuell kombinierbar.

- Als Fenster-, Türen- oder Fassadenbeschattung einsetzbar
- Bedienung per Schnur, Kurbelstange oder Motor
- Motorbedienung auch als Funk- oder Smartphone-Lösung möglich
- Sichtbare Aluminiumteile pulverbeschichtet in RAL-Farben nach Wahl lieferbar
- Stoff individuell aus dem Brichta-Sortiment wählbar
- Maximale Anlagengrößen (modellabhängig):  
Breite von 60 bis 550 cm, Höhe<sup>1)</sup> bis 650 cm, Fläche<sup>2)</sup> bis 25 m<sup>2</sup>

#### Modellvarianten Rollos

##### 1. Mittelzug-Rollos

offen **Modell MZO**, mit Kasten quadratisch **Modell MQZ** oder mit Kasten rund **Modell MZR**

##### 2. Kettzug-Rollos

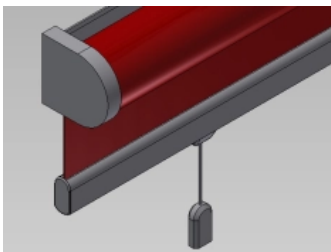
offen **Modell KO**, mit Kasten quadratisch **Modell KQZ** oder mit Kasten rund **Modell KOR**

##### 3. Getriebekurbel-Rollos

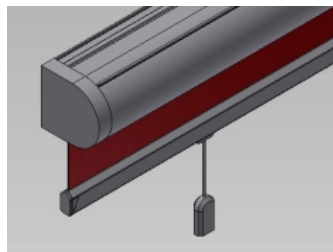
offen **Modell GO**, mit Kasten quadratisch **Modell GQZ** oder mit Kasten rund **Modell GR**

##### 4. Motor-Rollos

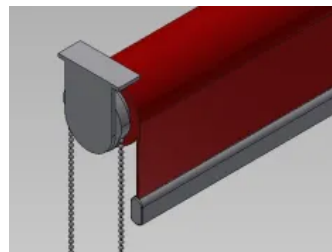
offen **Modell MO**, mit Kasten quadratisch **Modell MQZ** oder mit Kasten rund **Modell MR**



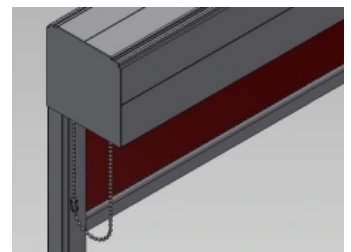
MZO: Mittelzug-Rollo offen



MZR: Mittelzug-Rollo mit Kasten rund



KO: Kettzug-Rollo offen



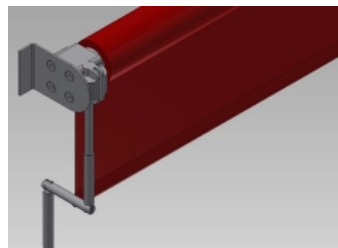
KQ: Kettzug-Rollo mit Kasten quadratisch

<sup>1)</sup> Das max. Höhenmaß ist von der gewählten Stoffdicke abhängig

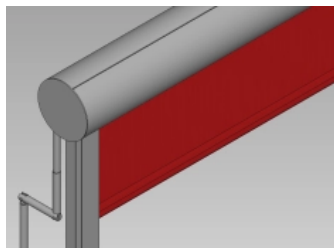
<sup>2)</sup> Das max. Flächenmaß ist vom Verhältnis Breite/Höhe abhängig

## Textiler Sonnenschutz für Innen

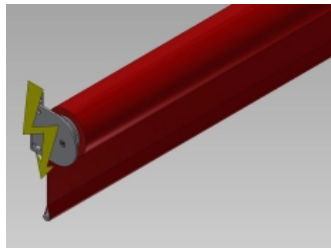
Aus der Serie Textile Lösungen für Architektur von Brichta



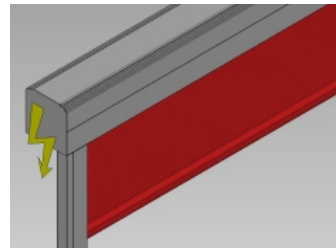
GO: Getriebekurbel-Rollo offen



GR: Getriebekurbel-Rollo mit Kasten rund



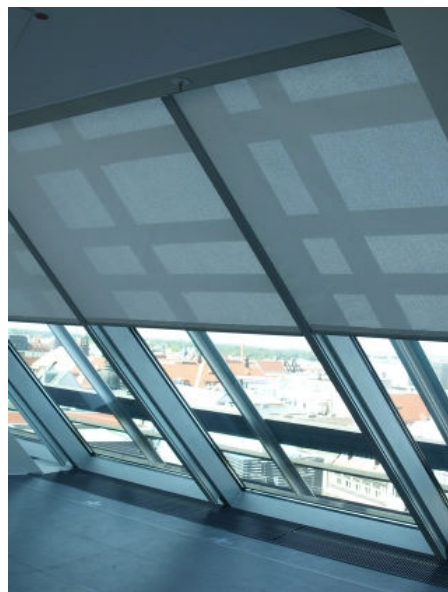
MO: Motor-Rollo offen



MQ: Motor-Rollo mit Kasten quadratisch

### ZIP-Anlagen

#### ZIP-Anlagen mit Getriebekurbel oder Motor



ZIP-Lösung von Brichta

Das Brichta Reißverschluss-System ZIP ist speziell auf Pfosten-Riegel-Fassaden abgestimmt und eignet sich besonders für den Nischeneinbau mit schmalen Fensterprofilen. Die filigranen Führungsprofile sind optisch ansprechend.

- Schmale Führungsschienen mit 28 mm Breite
- Keine sichtbaren Schrauben an den Führungen
- Kein seitlicher Lichteinfall
- Motorbedienung auch als Funk- oder Smartphone-Lösung möglich
- Stärkere Behangbeanspruchung durch ZIP
- Behangspannung durch Toleranzausgleich der Innenführung
- Maximale Anlagengrößen (modellabhängig):  
Breite von 60 bis 500 cm, Höhe<sup>1)</sup> bis 600 cm, Fläche<sup>2)</sup> bis 20 m<sup>2</sup>

#### Modellvarianten ZIP-Anlagen

##### 1. ZIP-Anlagen mit Getriebekurbel-Bedienung

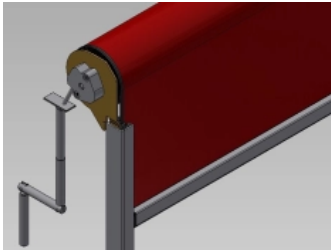
offen **Modell ZIP-GO**, mit Kasten quadratisch **Modell ZIP-GQ** oder mit Kasten rund **Modell ZIP-GR**

##### 2. ZIP-Anlagen mit Motor-Bedienung

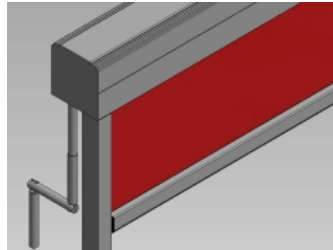
offen **Modell ZIP-MO**, mit Kasten quadratisch **Modell ZIP-MQ** oder mit Kasten rund **Modell ZIP-MR**

## Textiler Sonnenschutz für Innen

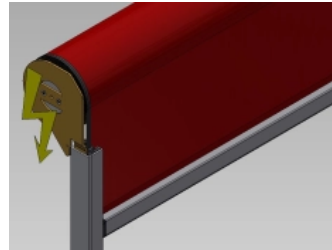
Aus der Serie Textile Lösungen für Architektur von Brichta



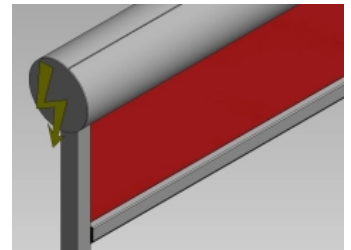
ZIP-GO: ZIP-Anlage mit Getriebekurbel offen



ZIP-GQ: ZIP-Anlage mit Getriebekurbel mit Kasten quadratisch



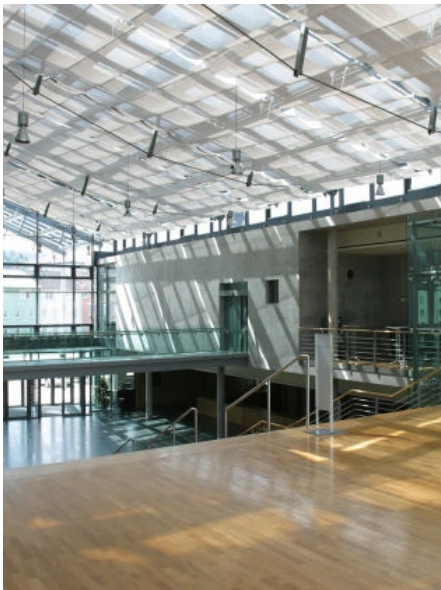
ZIP-MO: ZIP-Anlage mit Motorantrieb offen



ZIP-MR: ZIP-Anlage mit Motorantrieb mit Kasten rund

### Gegenzug-Anlagen

#### Gegenzug-Anlagen mit Motor-Bedienung



Gegenzug-Anlage von Brichta

Gegenzuganlagen bieten eine optimale Lösung für Lichtkuppeln, Oberlichter oder Dachverglasungen, deren Sonnen-, Wärme- oder Blendschutz nicht mit einer Senkrechtbeschattung realisiert werden kann. Gegenzuganlagen sind flexibel einsetzbar, z.B. auch in Atrien, Messegebäuden, Museen oder Veranstaltungsräumen.

- Flexible horizontale Beschattung
- Als flach gespannte Tuchpaneele oder Baldachineffekt
- Behangführung an filigranen Stahlseilen oder Führungsschienen
- Sichtbare Aluminiumteile pulverbeschichtet in RAL-Farben nach Wahl lieferbar
- Stoff individuell aus dem Brichta-Sortiment wählbar
- Maximale Anlagengrößen (modellabhängig):  
Breite von 60 bis 500 cm, Höhe<sup>1)</sup> bis 650 cm, Fläche<sup>2)</sup> bis 25 m<sup>2</sup>

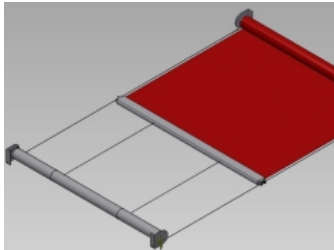
### Modellvarianten Gegenzug-Anlagen

#### Motorbedienbare Gegenzug-Anlage

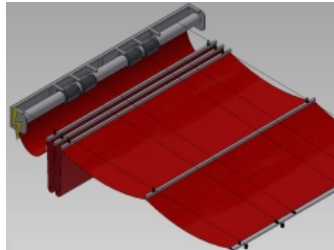
1. offen **Modell GZ-MO** oder als horizontale Raffanlage **Modell GZ-HR 200**
2. mit Kasten quadratisch **Modell GZ-MQ** oder als ZIP-Anlage mit Kasten **Modell GZ-ZIP-MQ**
3. als Sonderanlage **Modell GZ-Spezial**

## Textiler Sonnenschutz für Innen

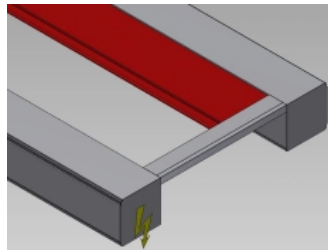
Aus der Serie Textile Lösungen für Architektur von Brichta



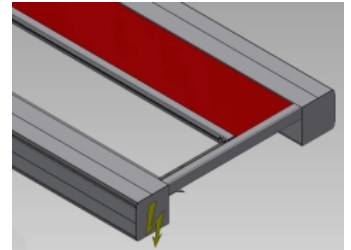
GZ-MO: Gegenzug-Anlage offen



GZ-HR 200: Horizontale Raffanlage



GZ-MQ: Gegenzug-Anlage mit Kasten quadratisch



GZ-ZIP-MQ: Gegenzug-Zip-Anlage mit Kasten quadratisch

### Flächenvorhänge

#### Flächenvorhänge und Schienensysteme



Flächenvorhang-Lösung von Brichta

Flächenvorhänge eignen sich für viele Einsatzbereiche. Durch die 2- bis 5-läufige Schiene gibt es viele Kombinationsmöglichkeiten. Die Bedienung kann per Schleuderstab, Schnurzug oder Motor erfolgen. Der Austausch einzelner Komponenten ist möglich.

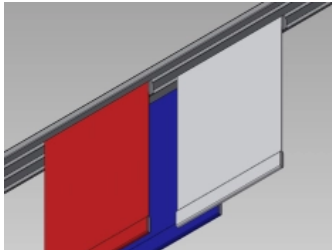
- Zur Wandmontage mit Abstandhaltern oder Deckenmontage im verdeckten Montagekanal
- Bedienung per Schleuderstab, Schnurzug oder Motor
- Montagefreundlich durch Schnellspannsystem
- Sichtbare Aluminiumteile pulverbeschichtet in RAL-Farben nach Wahl lieferbar
- Paneele mit umlaufender Schweißnaht, dauerhaft sehr stabil, reißfest und gegen Ausfransen geschützt
- Stoff individuell aus dem Brichta-Sortiment wählbar, auch für Sonderanforderungen wie Bildschirmarbeitsplätze oder Laserschutz

#### Modellvarianten Flächenvorhänge

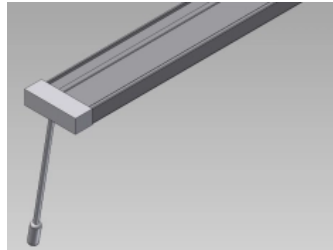
1. Stoffe **FV-Stoffe** und Zubehör
2. Schienensysteme für Flächenvorhänge **Modell FV-Schienen**
3. Aluminium-Schienensysteme für die Bedienung mit Schleuderstab **Modell AS-FVS2-5H**, Schnurzug **Modell AS-FVS2-5S** oder Motor **Modell AS-FVS2-5M**

## Textiler Sonnenschutz für Innen

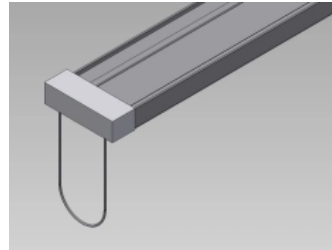
Aus der Serie Textile Lösungen für Architektur von Brichta



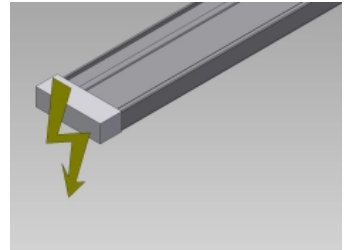
Modell FV: Schienensysteme für Flächenvorhänge ...



... Handbedienung: Modell AS-FVS2-5H



... Seilbedienung: Modell AS-FVS2-5S



... Motorbedienung: Modell AS-FVS2-5M

### Vorhänge

#### Vorhänge und Schienensysteme



Vorhänge von Brichta

Vorhänge von Brichta findet man in Form von Samtvorhängen, Verdunkelungsvorhängen oder auch leichten Deko-Stoffen. Je nach Anwendung und Einbausituation stehen verschiedene Tragkonstruktionen aus stabilen Aluminiumschienen zur Auswahl.

Für Lichtöffnungen, Fenstermaße und -formen, die sich nicht für Schienen eignen, bieten sich Montagesysteme aus Aluminiumrahmen mit fester Stoffbespannung an.

- Vielseitige Einsatzmöglichkeiten als Blend-, Sicht- oder Wärmeschutz
- Handbedienung oder Elektroantriebe (24V oder 230V)
- Schienensysteme einläufig und mehrläufig, gerade oder gebogen
- Sichtbare Aluminiumteile pulverbeschichtet in RAL-Farben nach Wahl lieferbar

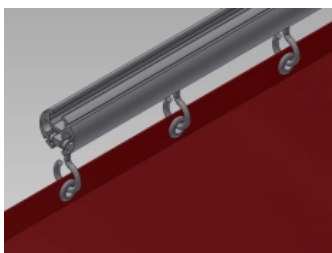
#### Verschiedene Modellvarianten

##### 1. Aluminium-Schienen

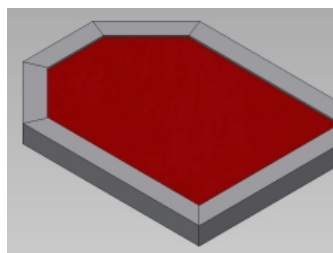
Vorhangschienen **Modell V-Schienen**

##### 2. Montagesysteme

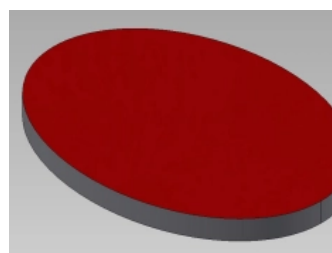
Klettbandmontagen **Modell MS-KB**, Magnetbandmontagen **Modell MS-MB** oder Festrahmenbespannung **Modell MS-FR**



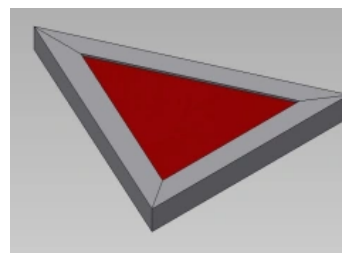
Vorhangschiene, einläufig, rund



Modell MS-KB: Klettbandmontage



Modell MS-MB: Magnetbandmontage



Modell MS-FR: Festrahmenbespannung

## Textiler Sonnenschutz für Außen

Aus der Serie Textile Lösungen für Architektur von Brichta



Textiler Sonnenschutz für Außen: Senkrechtmarkisen, ZIP-Anlagen und Gegenzug-Anlagen mit einem breiten Sortiment an Brichta-Stoffen für Wärmeschutz, Blendschutz, Sichtschutz und Hitzeschutz. Der textile Sonnenschutz ermöglicht passende Lösungen für Außen – ob als Sonnenschutz an Fassaden, als Schrägbeschattung oder horizontale Sonnenschutz-Raffanlage.

### Sonnenschutz und Hitzeschutz

#### Sonnenschutz- und Verdunkelungsanlagen für Außen

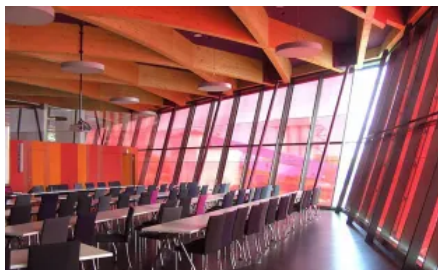
Sonnenschutz- und Verdunkelungsanlagen für Außen schaffen eine angenehme Atmosphäre. Durch die individuelle Wahl des Stoffes kann eine Halbtransparenz, ein Blendschutz, eine Wärmereflektion, ein Hitzeschutz oder abdunkelnder Sonnenschutz erzielt werden.

Mit den verschiedenen Behang-Führungs-Systemen sind individuelle Konstruktionen möglich als

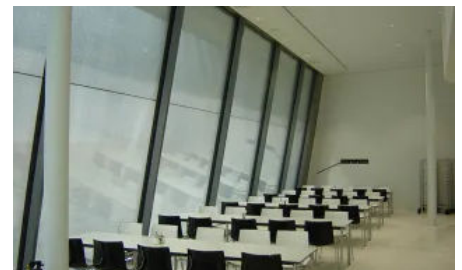
- Senkrechtmarkisen
- ZIP-Sonnenschutzanlagen
- Gegenzug-Sonnenschutzanlagen



Senkrechtmarkise Café und Eissalon Eisvogel, Wien



ZIP-Sonnenschutzanlage, Müllbrennung Schwandorf



Gegenzuganlage für den Blendschutz in einer Kantine

## Textiler Sonnenschutz für Außen

Aus der Serie Textile Lösungen für Architektur von Brichta

### Senkrechtmarkisen

#### Senkrechtmarkisen mit Getriebekurbel oder Motor



Brichta-Senkrechtmarkisen, Stadthalle Memmingen

Häufig werden Senkrechtmarkisen im Außenbereich in Fassadenelementen, hinter Verblendungen oder in Maueraussparungen eingesetzt. Brichta bietet sowohl offene Anlagen als auch Aluminium-Kastensysteme an. Spezielle Anforderungen können mit mechanischen Sonderkonstruktionen realisiert werden. Die Behang-Führung erfolgt seitlich mit einem Seil, einem Stab oder mit einer Führungsschiene.

- Als Fenster- oder Fassadenbeschattung einsetzbar
- Bedienung Kurbelstange oder Motor
- Motorbedienung auch als Funk- oder Smartphone-Lösung möglich
- Sichtbare Aluminiumteile pulverbeschichtet in RAL-Farben nach Wahl lieferbar
- Stoff individuell aus dem Brichta-Sortiment wählbar
- Maximale Anlagengrößen (modellabhängig):  
Breite von 60 bis 550 cm, Höhe<sup>1)</sup> bis 650 cm, Fläche<sup>2)</sup> bis 25 m<sup>2</sup>

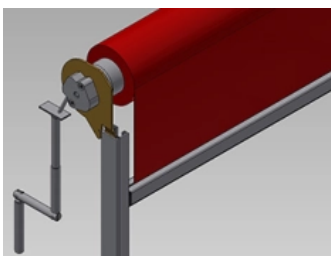
### Modellvarianten Senkrechtmarkisen

#### 1. Getriebekurbel-Bedienung

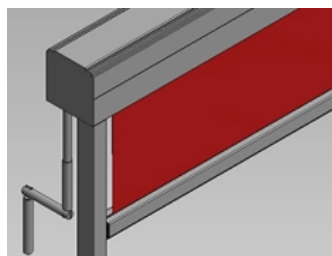
offen **Modell SM-GO**, mit Kasten quadratisch **Modell SM-GQ** oder mit Kasten rund **Modell SM-GR**

#### 2. Motor-Bedienung

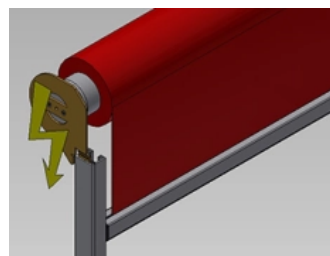
offen **Modell SM-MO**, mit Kasten quadratisch **Modell SM-MQ** oder mit Kasten rund **Modell SM-MR**



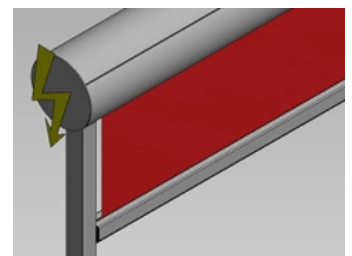
SM-GO: Getriebekurbel-Rollo offen



SM-GQ: Getriebekurbel-Rollo mit Kasten quadratisch



SM-MO: Motor-Rollo offen



SM-MQ: Motor-Rollo mit Kasten rund

<sup>1)</sup> Das max. Höhenmaß ist von der gewählten Stoffdicke abhängig

<sup>2)</sup> Das max. Flächenmaß ist vom Verhältnis Breite/Höhe abhängig

## Textiler Sonnenschutz für Außen

Aus der Serie Textile Lösungen für Architektur von Brichta

### ZIP-Anlagen

#### ZIP-Anlagen mit Getriebekurbel oder Motor



Brichta ZIP-Anlage, Ursulinenschule Landshut

Das Brichta Reißverschluss-System ZIP wird häufig in Fassadenelemente, direkt in Sturzaussparungen oder hinter anderen Verblendungen eingesetzt. Der Reißverschluss ist über die gesamte Höhe seitlich fest mit dem Behang verschweißt und wird über eine spezielle Führungsschiene geführt.

- Filigrane Führungsschienen mit 28 mm Breite
- Keine sichtbaren Schrauben an den Führungen
- Kein seitlicher Lichteinfall
- Motorbedienung auch als Funk- oder Smartphone-Lösung möglich
- Stärkere Behangbeanspruchung durch ZIP
- Behangspannung durch Toleranzausgleich der Innenführung
- Maximale Anlagengrößen (modellabhängig):  
Breite von 60 bis 500 cm, Höhe<sup>1)</sup> bis 600 cm, Fläche<sup>2)</sup> bis 20 m<sup>2</sup>

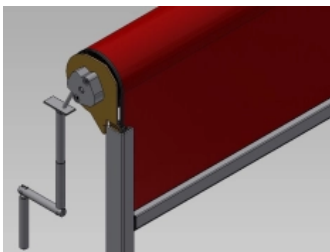
### Modellvarianten ZIP-Anlagen

#### 1. ZIP-Anlagen mit Getriebekurbel-Bedienung

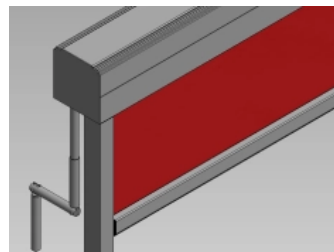
offen **Modell SM-ZIP-GO**, mit Kasten quadratisch **Modell SM-ZIP-GQ** oder mit Kasten rund **Modell SM-ZIP-GR**

#### 2. ZIP-Anlagen mit Motor-Bedienung

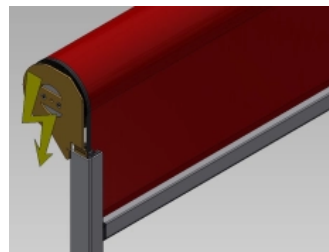
offen **Modell SM-ZIP-MO**, mit Kasten quadratisch **Modell SM-ZIP-MQ** oder mit Kasten rund **Modell SM-ZIP-MR**



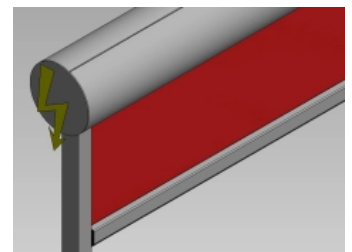
SM-ZIP-GO: ZIP-Anlage mit Getriebekurbel offen



SM-ZIP-GQ: ZIP-Anlage mit Getriebekurbel mit Kasten quadratisch



SM-ZIP-MO: ZIP-Anlage mit Motorantrieb offen



SM-ZIP-MR: ZIP-Anlage mit Motorantrieb mit Kasten rund

## Textiler Sonnenschutz für Außen

Aus der Serie Textile Lösungen für Architektur von Brichta

### Gegenzuganlagen

#### Gegenzuganlage als offenes oder Kasten-System



Brichta Gegenzuganlage, Verwaltung der Müllverbrennung Schwandorf

Gegenzuganlagen offen oder als Kastensystem dienen als Waagrecht- oder Schrägbeschattung. Der Behang kann größenabhängig seilgeführt oder in einer Führungsschiene laufen.

- Je nach Anwendung flexibel wählbar als Ein- oder Zweikastensystem
- Anwendung von unten nach oben oder Seitenlauf (rechts-links)
- Behangführung an filigranen Stahlseilen oder Führungsschienen
- Sichtbare Aluminiumteile pulverbeschichtet in RAL-Farben nach Wahl lieferbar
- Stoff individuell aus dem Brichta-Sortiment wählbar
- **Modell GZ-A**

### Horizontale Raffanlage



Horizontale Raffanlagen sind sehr individuell und flexibel einsetzbar, insbesondere, wenn filigrane Sonderlösungen für große Innenhöfe, Veranstaltungsflächen im Freien oder sonstige Außenflächen gefragt sind.

- Flexible horizontale Beschattung, auch für Nachrüstungen und Sanierungen
- Als flach gespannte Tuchpaneelle oder Baldachineffekt
- Behangführung an filigranen Stahlseilen oder Führungsschienen
- Sichtbare Aluminiumteile pulverbeschichtet in RAL-Farben nach Wahl lieferbar
- Stoff individuell aus dem Brichta-Sortiment wählbar
- **Modell GZ-HR 200**

## Textiler Sonnenschutz für Außen

Aus der Serie Textile Lösungen für Architektur von Brichta



## Zertifizierte ballwurfsichere Sonnenschutzanlagen

Aus der Serie Textile Lösungen für Architektur von Brichta



Zertifizierte ballwurfsichere Sonnenschutzanlagen als Textile Blendschutz-, Wärmeschutz- und Verdunkelungssysteme in Sport- und Mehrzweckhallen gemäß DIN EN ISO 18032-3. Brichta bietet vier zertifizierte Montagesysteme für ballwurfsichere Anlagen, die neben dem Textilen Sonnenschutz auch als Raumteiler und Abtrennung in Vereins- und Schulsporthallen eingesetzt werden können.

### Ballwurfsichere Anlagen

#### Sonnenschutz, Wärmeschutz und Raumtrennung

Häufig werden Sonnenschutzanlagen als Sicht- bzw. Wärmeschutz oder auch als Raumteiler und Abtrennungen in Sport- und Mehrzweckhallen eingesetzt. Da gerade in Vereins- und Schulsporthallen die Beanspruchung dieser Anlagen durch verschiedene Ballsportarten sehr hoch ist, müssen eigens dafür entwickelte und geprüfte Systeme nach DIN EN ISO 18032 eingesetzt werden. Diese DIN fordert einen blendfreien Sportbetrieb, der durch einen begrenzten Sonneneintrag (Sonnenschutz) sichergestellt wird. Brichta beschäftigt sich schon seit vielen Jahren erfolgreich mit diesem Thema und konnte die erste Ballwurfsichere Anlage bereits 2006 zertifizieren lassen.



Brichta-Ballwurfsichere Anlagen und ihre Einsatzbereiche

## Zertifizierte ballwurfsichere Sonnenschutzanlagen

Aus der Serie Textile Lösungen für Architektur von Brichta

Die textilen Behänge sind von Brichta so konzipiert, dass sie die verschiedenen Anforderungen aus den Bewegungs- und Beschleunigungskräften einzelner Ballsportarten in einem System erfüllen und diesen langfristig standhalten.

Die Materialbasis besteht aus mikrobeflügeltem Polyester-PVC Gewebe, permanent schwer entflammbar nach DIN 4102; Brennbarkeitsklasse B1 mit

- Flächengewicht mind 290 g/m<sup>2</sup>
- Reißfestigkeit: mind. 160/170 daN/5cm
- Stärke: mind. 0,32 mm



Das Brichta-Behangmaterial hält den Ballbeanspruchungen langfristig stand.



### Vier Systeme mit zertifizierter Ballwurfsicherheit

Aufgrund der gesammelten Erfahrungen kann Brichta inzwischen vier Systeme mit Ballwurfsicherheit nach DIN EN ISO 18032 anbieten.

Alle vier Systeme sind speziell auf filigrane Pfosten-Riegel-Fassaden abgestimmt und besonders gut für den Einbau mit schmalen Profilen geeignet. Der Behang ohne Aussteifungsprofile und die schmalen Führungsschienen sorgen für eine ansprechende Optik. Die Motor-Bedienung bietet Komfort und zahlreiche Einsatzmöglichkeiten.

Prospekt: Ballwurfsichere Anlagen

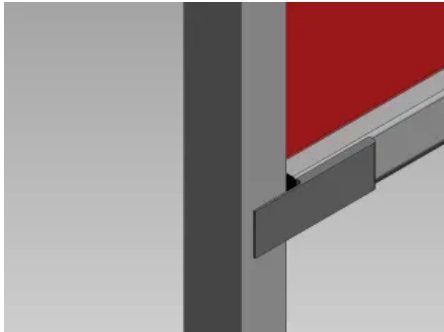
### Rollo-Systeme mit ZIP-Schiene

#### Ballwurfsichere Rollo-Systeme mit ZIP-Schiene – behangeführt

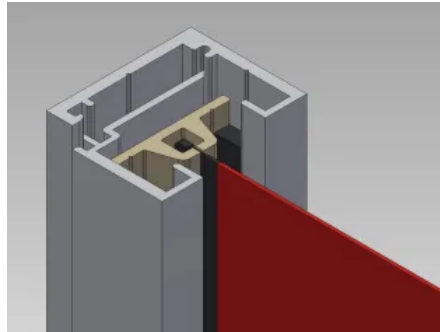
Bei den Rollos mit ZIP-Schiene zieht der Endstab den abfahrenden Behang nach unten. Der Reißverschluss ist seitlich fest mit dem Behang verschweißt und wird über eine eigens entwickelte Führungsschiene mit Kunststoffkern geführt. Diese Führungsschienen sorgen für die Planlage des Behanges und verhindern das Herauspringen (-drücken) aus den Führungsschienen. Der Antrieb zieht den Behang über eine Wickelwelle nach oben.

## Zertifizierte ballwurfsichere Sonnenschutzanlagen

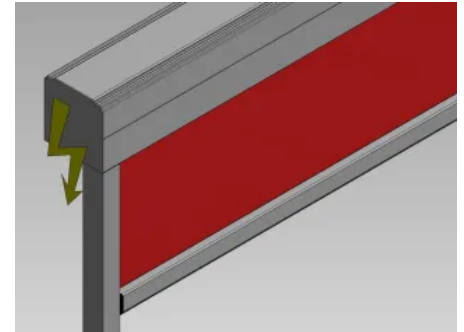
Aus der Serie Textile Lösungen für Architektur von Brichta



Fallstabführung BS-ZIP-MQ

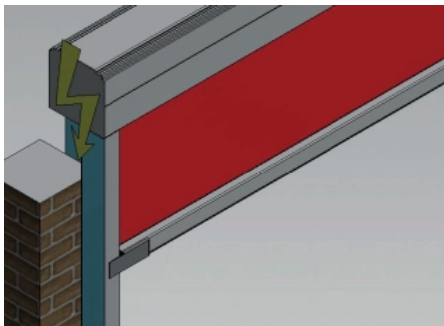


ZIP-Schiene BS-ZIP-MQ



Motorbedienung BS-ZIP-MQ

- Filigrane Führungsschienen mit 28 mm Ansichtsbreite ohne sichtbare Verschraubung
- Großformatanlagen mit Flächen bis 20 m<sup>2</sup> möglich
- Kein seitlicher Lichtspalt, deshalb als Vollverdunkelung möglich, z.B. für Sporthallen, die als Mehrzweckhallen für Veranstaltungen genutzt werden
- Gute Behangspannung durch Toleranzausgleich der Innenführung
- Keine Aussteifungsprofile
- Maximale Anlagengröße:  
Breite von 60 bis 500 cm, Höhe<sup>1)</sup> bis 600 cm; Fläche<sup>2)</sup> bis 20 m<sup>2</sup>
- Motorbedienung durch Funk, Handy, Gebäudeleittechnik möglich
- Stoff individuell aus dem Brichta-Sortiment wählbar

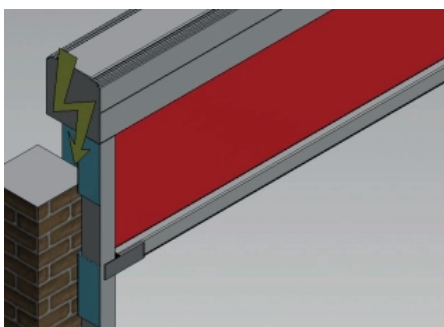


Modell BS-ZIP-MQ1 mit durchgehendem Schwingungsprofil (in der Abbildung blau eingefärbt!)

### Befestigungsvariante 1

Durch das durchgehende Schwingungsprofil (in der Abb. blau eingefärbt!) kann das Element ohne Beachtung auf Höchstabstände zur Scheibe auch frei stehend sehr hohe Beanspruchungen z.B. durch auftreffende Bälle optimal ausgleichen.

Durchgehendes Schwingungsprofil: **Modell BS-ZIP-MQ1**



Modell BS-ZIP-MQ2 mit punktuelltem Schwingungsprofil (in der Abbildung blau eingefärbt!)

### Befestigungsvariante 2

Durch das punktuelle Schwingungsprofil (Anpassung der Befestigung an die Bausituation flexibel möglich) kann das Element ohne Beachtung auf Höchstabstände zur Scheibe sehr hohe Beanspruchungen z.B. durch auftreffende Bälle optimal ausgleichen.

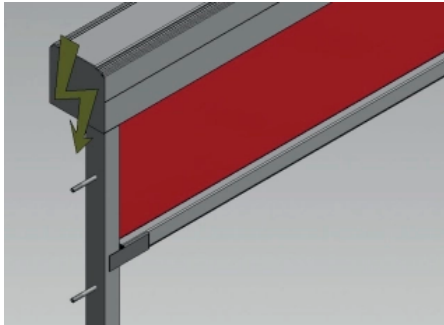
Punktuelles Schwingungsprofil: **Modell BS-ZIP-MQ2**

<sup>1)</sup> Das max. Höhenmaß ist von der gewählten Stoffdicke abhängig.

<sup>2)</sup> Das max. Flächenmaß ist vom Verhältnis Breite/Höhe abhängig.

## Zertifizierte ballwurfsichere Sonnenschutzanlagen

Aus der Serie Textile Lösungen für Architektur von Brichta



Modell BS-ZIP-MQ3 für die direkte Montage (Abstand zur Glasscheibe bis zu 6 cm)

### Befestigungsvariante 3

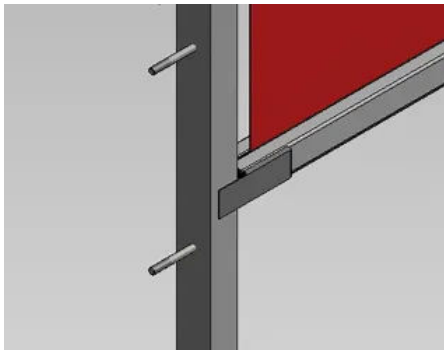
Durch die direkte Montage kann das Element sehr hohe Beanspruchungen z.B. durch auftreffende Bälle bei einem Abstand der Anlage zur Außenscheibe von bis zu 6 cm optimal ausgleichen. Zur Aufnahme der Ballwurfenergie ist die hinter der Behangebene sitzende Glasscheibe entsprechend ballwurfsicher auszulegen.

Direktmontage: **Modell BS-ZIP-MQ3**

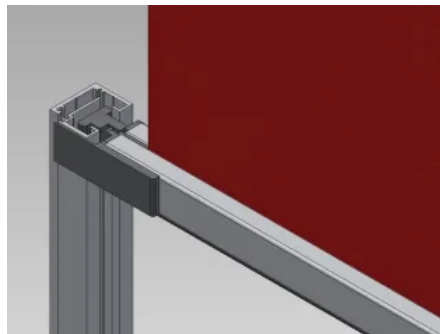
## Rollo-Systeme mit C-Schiene

### Ballwurfsichere Rollo-Systeme mit C-Schiene – fallstabgeführt

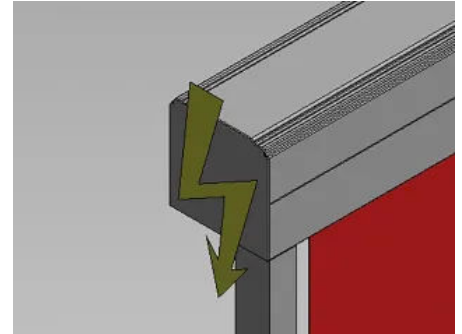
Der Endstab zieht den abfahrenden Behang nach unten. Um die permanente axiale Führung des Fallstabes zu gewährleisten wird dieser beidseitig in einer speziellen, mehrteiligen seitlichen Führungsschiene geführt. Diese Führungsschienen sorgen für die Planlage des Behanges und verhindern das Herausspringen (-drücken) des Fallstabes aus den Führungsschienen. Der Antrieb zieht den Behang über eine Wickelwelle nach oben.



Fallstabführung BS-C-MQ1



C-Schiene BS-C-MQ1

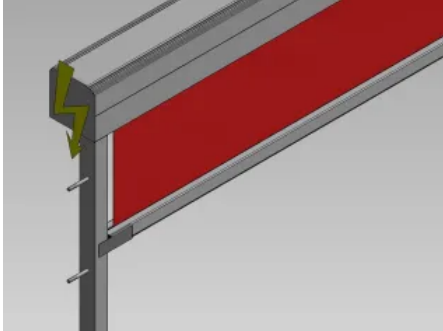


Motorbedienung BS-C-MQ1

- Anlage kann frei stehend montiert werden – kein Höchstabstand zur Glasscheibe  
Großformatanlagen mit Flächen bis 20 m<sup>2</sup> möglich
- Filigrane Führungsschienen mit 28 mm Ansichtsbreite ohne sichtbare Verschraubung
- Gute Behangspannung durch Toleranzausgleich der Innenführung
- Sehr stabile Fallstabführung durch eine Aussteifung
- Maximale Anlagengröße:  
Breite von 60 bis 500 cm, Höhe<sup>1)</sup> bis 600 cm; Fläche<sup>2)</sup> bis 20 m<sup>2</sup>
- Motorbedienung durch Funk, Handy, Gebäudeleittechnik möglich
- Stoff individuell aus dem Brichta-Sortiment wählbar

## Zertifizierte ballwurfsichere Sonnenschutzanlagen

Aus der Serie Textile Lösungen für Architektur von Brichta



Modell BS-C-MQ1 für die direkte Montage

### Befestigungsvariante 4

Durch die direkte und einfache Montage und den fallstabgeführten Behang kann der Stoff ohne Beachtung auf Höchstabstände zur Scheibe Bewegungen aufnehmen und auch hohe Beanspruchungen z.B. durch auftreffende Bälle optimal ausgleichen. Zur Aufnahme der Ballwurfenergie ist die hinter der Behangebene sitzende Glasscheibe entsprechend ballwurfsicher auszuliegen.

Direktmontage: **Modell BS-C-MQ1**

## Rettungsweg- und Rauchabzugs-Systeme

Aus der Serie Textile Lösungen für Architektur von Brichta



Rettungsweg- und Rauchabzugs-Systeme von Brichta als Rollos, Senkrechtmarkisen oder Gegenzuganlagen für den Blend- und Sonnenschutz an Rettungswegen und Rauchabzugsöffnungen im Innen- und Außenbereich. Das für Rettungsweg- und Rauchabzugs-Systeme entwickelte, patentierte elektrische Notöffnungssystem Exclusiv ELS2 verfügt über die Baumusterprüfung und öffnet den Behang für eine Durchgangshöhe von 2 m in max. 3 Sekunden.

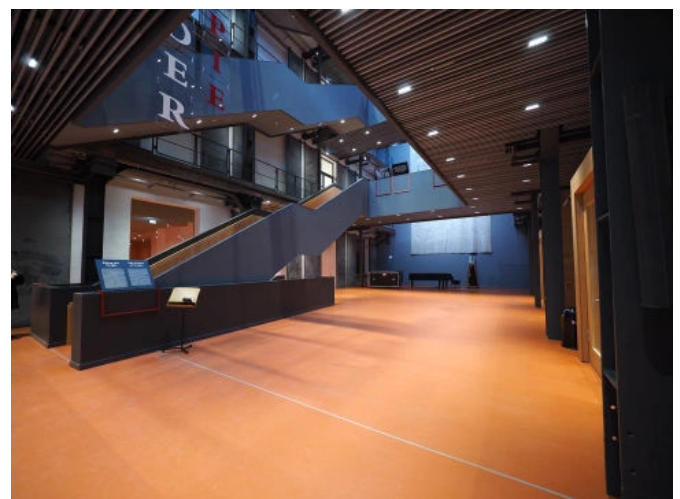
### Sicherheitstechnische Anlagen

#### Textile Blend-, Sonnenschutz- und Verdunkelungssysteme

Verdunkelungs- und Sonnenschutzanlagen werden zum Zwecke einer optimalen Raumnutzung und aus optischen Gründen im Sinne einer einheitlichen Fassadenansicht nicht selten vor Rettungswegen oder Rauchabzugsöffnungen montiert.

Hierfür muss eine elektrische Beschattungsanlage so geplant und ausgeführt sein, dass die Öffnung in Anlehnung an die EitVTR (Richtlinie für elektrische Verriegelungssysteme von Türen in Rettungswegen) und AutSchR (Richtlinie über automatische Schiebetüren in Rettungswegen) sichergestellt ist.

Das Notöffnungssystem ELS<sup>2</sup> ist in der Lage, diese Forderungen zu erfüllen. Das System öffnet den Behang für eine Durchgangshöhe von 2 m in **max. 3 Sekunden**. Die Funktionssicherheit wurde im Zuge einer **Baumusterprüfung** (Konformitätsprüfung) durch den TÜV SÜD nachgewiesen und bestätigt.



Textile Blend-, Sonnenschutz- und Verdunkelungssysteme von Brichta können auch vor Rettungswegen und Rauchabzugsöffnungen eingesetzt werden.

## Rettungsweg- und Rauchabzugs-Systeme

Aus der Serie Textile Lösungen für Architektur von Brichta

### Systeme für Rettungswege

#### Rettungswegeanlagen

Je nach Einsatzgebiet stehen Brichta Rollos (innen)- oder Senkrechtmarkisen (außen) zur Verfügung.

Die Ansteuerung im Notfall erfolgt je nach Anforderung (1. oder 2. Rettungsweg).

Brichta bietet hier die Ausführungen **Basis**, **Vorrang**, **USV**, das Notöffnungssystem **Komfort ELS<sup>2</sup>** sowie das patentierte, baumustergeprüfte Notöffnungssystem **Exclusiv ELS<sup>2</sup>** an.

Prospekt: Sicherheitstechnische Anlagen



1) Für alle Modelle mit einem Standard 230 V-Rohrmotor möglich und einsetzbar.  
2) Durch die erhöhten Sicherheitsanforderungen ist hier nur eine eingeschränkte Größen- und Modellebauwahl möglich.  
Rettungswegeanlagen für verschiedene Anforderungen nach Rettungswegart (1. oder 2. Rettungsweg) und Einsatzgebiet (innen / außen)

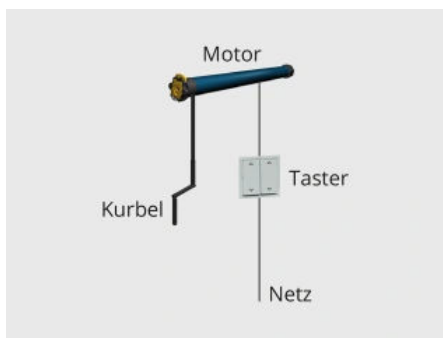
#### 1. und 2. Rettungsweg

Da für die Notöffnung von Verdunkelungs- und Sonnenschutzanlagen vor Rettungswegen keine Norm existiert, muss für jedes einzelne Bauvorhaben eine Zustimmung durch die zuständige Baubehörde erfolgen. Dabei muss in Abstimmung mit dem Brandschutzgutachten die Einhaltung der Schutzziele geprüft und sichergestellt werden.

Das patentierte Notöffnungssystem Exclusiv ELS<sup>2</sup> ist baumustergeprüft durch den TÜV SÜD in Anlehnung an EitVTR und AutSchR. Für die Sicherung des 2. Rettungsweges kommen Rollos, Senkrechtmarkisen und Gegenzuganlagen zur Ausführung. In die technisch ausgereiften Kastensysteme (quadratisch oder rund) der Sonnenschutzelemente wird ein Standard 230 V-Rohrmotor mit Nothandbedienung eingesetzt.



Exclusiv ELS<sup>2</sup>

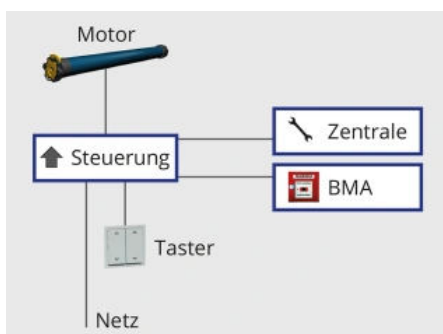


Basis: Steuerung über dezentrale Handbedienung „AUF/AB-Taster“ im Raum

#### Basis

In den Sonnenschutzelementen wird ein Standard 230 V-Rohrmotor mit Nothandbedienung eingesetzt. Diese Nothandbedienung erfolgt im Störfall mit einer Handkurbel. Das integrierte Getriebe mit dem dazu vorgesehenen Untersetzungsverhältnis erfordert eine gewisse Öffnungszeit der Sonnenschutzanlage. Die Ansteuerung im Notfall erfolgt meist über eine dezentrale Handbedienung „AUF/AB-Taster“ im Raum; bei Stromausfall kann der Sonnenschutz per Hand geöffnet werden.

Modell R2-B-MQ



Vorrang: Steuerung über eine übergeordnete Schaltzentrale mit dem Fahrbefehl „AUF“

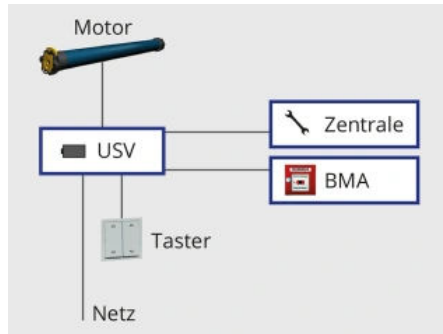
#### Vorrang

In den Sonnenschutzelementen wird ein Standard 230 V-Rohrmotor eingesetzt. Um im Notfall die Rettungswegöffnung schneller frei zu haben, wird alternativ auch häufig ein Schnelllaufmotor gewählt. Die Betätigung / Auslösung im Notfall erfolgt über eine dezentrale Handbedienung „Not-AUF-Taster“ im Raum, eine bauseitige Brandmeldeanlage (BMA / RWA) oder einen Zentralschalter beim Hausmeister auch als übergeordneter Fahrbefehl für „AUF“.

Modell R2-V-MQ

## Rettungsweg- und Rauchabzugs-Systeme

Aus der Serie Textile Lösungen für Architektur von Brichta

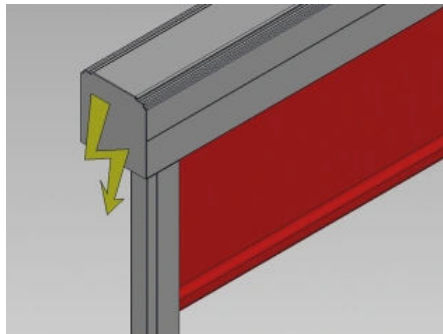


### USV

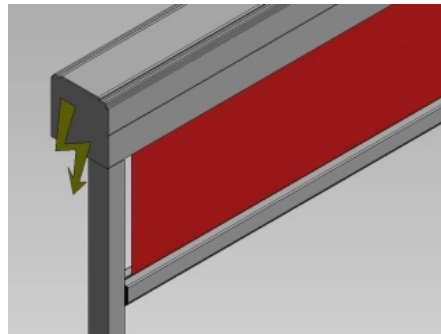
In den Sonnenschutzelementen wird ein Standard 230 V-Rohrmotor oder alternativ auch häufig ein Schnellaufmotor eingesetzt. Dieses System enthält eine Steuereinheit mit Akku-Paket für die unterbrechungsfreie Stromversorgung (USV). Die Betätigung / Auslösung im Notfall erfolgt über eine dezentrale Handbedienung „Not-AUF-Taster“ im Raum, eine bauseitige Brandmeldeanlage (BMA / RWA) oder einen Zentralschalter beim Hausmeister auch als übergeordneter Fahrbefehl für „AUF“.

### Modell R2-U-MQ

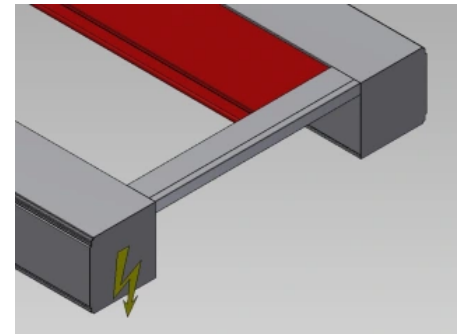
USV: Vorrang-Steuereinheit mit zusätzlichem Akku-Paket für die unterbrechungsfreie Stromversorgung (USV)



Rollo als Rettungsweg- oder Rauchabzugssystem



Senkrechtmärkise als Rettungsweg- oder Rauchabzugssystem



Gegenzuganlage als Rettungsweg- oder Rauchabzugssystem

### Notöffnungssystem ELS

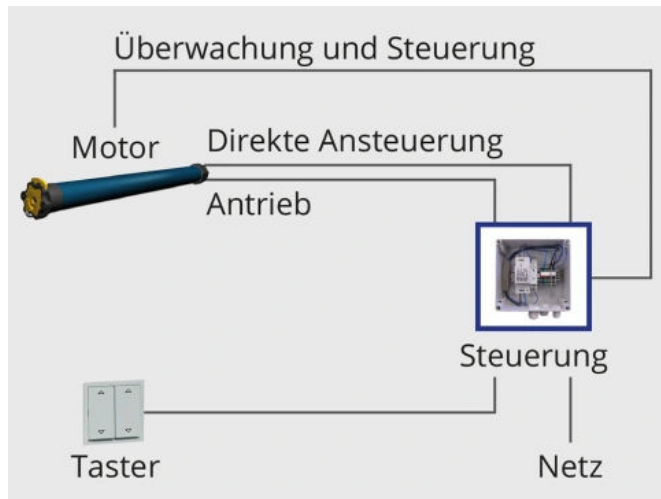
#### Exklusiv-Ausführung ELS<sup>2</sup>

In den Sonnenschutzelementen wird ein Standard 230 V-Rohrmotor eingesetzt. Die Steuereinheit ELS<sup>2</sup> trennt im Notfall (z.B. Stromausfall) die Mechanik von der Elektrik der Anlage. Somit wird die Getriebekupplung frei um den Behang über eine integrierte Feder in die obere Endlage zu fahren (Ruhestromprinzip). Die Ansteuerung im Notfall erfolgt über eine dezentrale Handbedienung „Not-AUF-Taster“ im Raum oder über eine bauseitige Brandmeldeanlage (BMA) als übergeordneter Fahrbefehl für „AUF“.

Zusätzlich zur Komfortausführung enthält das System eine umfangreichere Steuerung, welche diverse Sicherheitseinrichtungen prüfen und überwachen kann und auch als Stromversorgung für diese Komponenten dient.

## Rettungsweg- und Rauchabzugs-Systeme

Aus der Serie Textile Lösungen für Architektur von Brichta

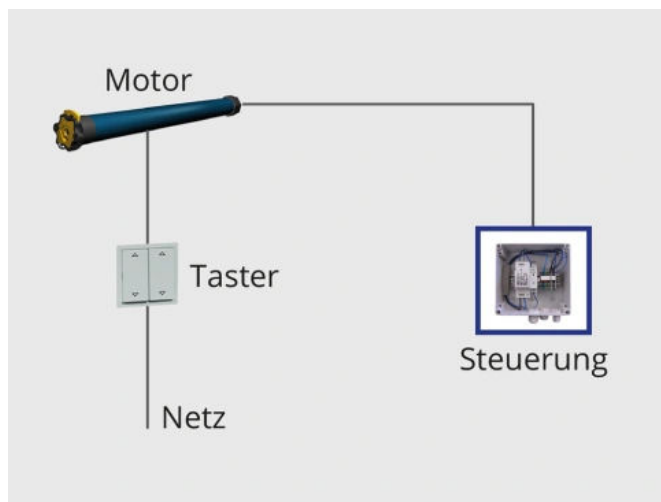


Exklusiv ELS<sup>2</sup>: Die Steuereinheit trennt im Notfall (z.B. Stromausfall) die Mechanik von der Elektrik der Anlage. Zusätzlich können diverse Sicherheitseinrichtungen integriert und überwacht werden.

- Baumustergeprüft durch TÜV SÜD in Anlehnung an EITVTR und AutSchR
- Funktion nach dem Ruhestromprinzip
- Öffnungszeit in weniger als 3 Sekunden bei 2,0 m Behanghöhe
- keine Instandsetzungsarbeiten nach erfolgter Not-Öffnung Auslösung
- Über Handtaster und / oder RWA/BMA-Zentrale auslösbar
- **Modell R2-E-MQ**

### Komfort-Ausführung ELS<sup>2</sup>

In den Sonnenschutzelementen wird ein Standard 230 V-Rohrmotor eingesetzt. Die Steuereinheit ELS<sup>2</sup> trennt im Notfall (z.B. Stromausfall) die Mechanik von der Elektrik der Anlage. Somit wird die Getriebekupplung frei um den Behang über eine integrierte Feder in die obere Endlage zu fahren (Ruhestromprinzip). Die Ansteuerung im Notfall erfolgt über eine dezentrale Handbedienung „Not-AUF-Taster“ im Raum oder über eine bauseitige Brandmeldeanlage (BMA) als übergeordneter Fahrbefehl für „AUF“.

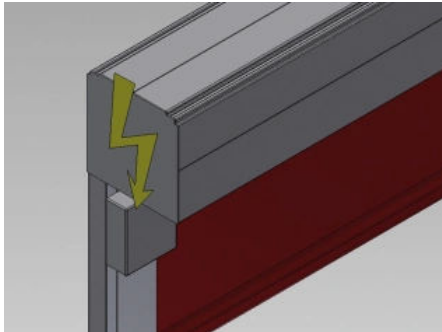


Komfort ELS<sup>2</sup>: Die Steuereinheit trennt im Notfall (z.B. Stromausfall) die Mechanik von der Elektrik der Anlage.

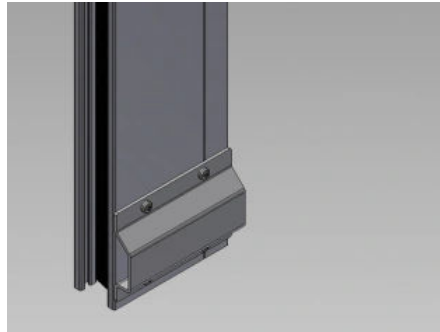
- Funktion nach dem Ruhestromprinzip
- Öffnungszeit in weniger als 3 Sekunden bei 2,0 m Behanghöhe
- keine Instandsetzungsarbeiten nach erfolgter Not-Öffnung Auslösung
- Über Handtaster und / oder RWA/BMA-Zentrale auslösbar
- **Modell R2-K-MQ**

## Rettungsweg- und Rauchabzugs-Systeme

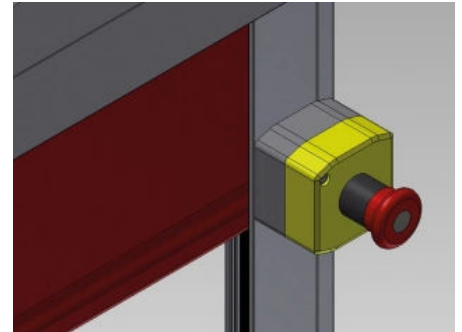
Aus der Serie Textile Lösungen für Architektur von Brichta



Abrollsicherung



Endlagensensor



Not-Aus

### Systeme für Wärme- und Rauchabzugsöffnungen

#### Sicherheit für Wärme- und Rauchabzugsöffnungen

Wärme- und Rauchabzugsöffnungen müssen laut Norm den Querschnitt der Strömungsöffnungen innerhalb 60 Sekunden erreichen. Damit der zu öffnende Fensterflügel oder die Oberlichtöffnung nicht mit dem Sonnenschutzbehang aufeinandertreffen bzw. kollidieren und um ein ordnungsgemäßes Öffnen zu erreichen, wird der Einsatz einer ELS<sup>2</sup>-Anlage empfohlen. Einsatzmöglichkeit eines SDO – als Endlagenmelder – erst wenn der Behang oben ist öffnet das Fenster.

- Funktion nach dem Ruhestromprinzip
- Öffnungszeit in weniger als 3 Sekunden bei 2,0 m Behanghöhe
- Keine Instandsetzungsarbeiten nach erfolgter Not-Öffnung
- Über Handtaster und / oder RWA/BMA-Zentrale auslösbar
- Exklusiv ELS<sup>2</sup> ist Baumustergeprüft durch TÜV SÜD in Anlehnung an EitVTR und AutSchR

Je nach Einsatzbereich der Anlage und den dortigen Anforderungen stehen Rollos, Senkrechtmarkisen und Gegenzuganlagen in den Ausführungen

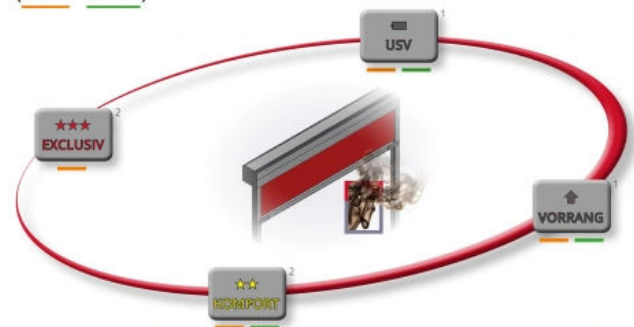
**Vorrang, USV, Komfort ELS<sup>2</sup> und Exklusiv ELS<sup>2</sup>** zur Auswahl.

Prospekt: Sicherheitstechnische Anlagen

#### Modellvarianten

1. Rollo / Senkrechtmarkise "Vorrang": **Modell W-V-MQ**
2. Gegenzuganlage "Vorrang": **Modell W-V-GZ-MQ**
3. Rollo / Senkrechtmarkise "USV": **Modell W-U-MQ**
4. Gegenzuganlage "USV": **Modell W-U-GZ-MQ**
5. Rollo / Senkrechtmarkise "Komfort ELS<sup>2</sup>": **Modell W-K-MQ**
6. Gegenzuganlage "Komfort ELS<sup>2</sup>": **Modell W-K-GZ-MQ**
7. Rollo / Senkrechtmarkise "Exklusiv ELS<sup>2</sup>": **Modell W-E-MQ**

#### Anlageneinsatz und Einsatzgebiet für Wärme- und Rauchabzugsöffnungen (innen / außen)



1) Für alle Modelle mit einem Standard 230 V-Rohrmotor möglich und einsetzbar  
2) Durch die erhöhten Sicherheitsanforderungen ist hier nur eine eingeschränkte Größen- und Modellauswahl möglich

## Lichtbildwände

Aus der Serie Textile Lösungen für Architektur von Brichta



Lichtbildwände als stationäre Bildwände, Spann-Bildwände oder auch mobile Bildwände. Brichta fertigt schwenkbare Lichtbildwände, Einbau-Lichtbildwände, Großbildwände, Lichtbildwände mit oder ohne Kästen mit verschiedenen Antriebs- und Bedienmöglichkeiten – Designlösungen in beliebigen Materialien, Formen und Farben.

### Bildwände

Durch die eigene Konstruktion, Fertigung und Montage ist Brichta in der Lage, Bildwände und Gehäuse exakt für die individuellen Anforderungen zu fertigen. Ob direkt an der Wand befestigt oder von der Decke abgehängt, ausgerüstet mit Handkurbel oder elektrischem Antrieb, in beliebigen Materialien, Formen und Farben.

### Stationäre Bildwände



Stationäre Bildwand kombiniert mit einer horizontalen Beschattungsanlage von Brichta.

Brichta bietet offene Anlagen oder Anlagen mit Aluminium-Kästen an. Mit Aluminium-Kästen lassen sich die Bildwände "Aufputz" mit dem Montageprofil direkt oder auch auf Distanz an die Decke bzw. die Wand montieren. Auf Wunsch sind auch Edelstahlgehäuse lieferbar.

Offene Anlagen sind für den Einbau in Trockenbaudecken, Fassadenelementen oder hinter anderen Verblendungen geeignet. Die Behangwelle wird mit Kopfstücken eingebracht.

## Lichtbildwände

Aus der Serie Textile Lösungen für Architektur von Brichta

Bei speziellen, großen und individuellen Anforderungen können auch Sonderkonsolen, Versteifungen oder sonstige mechanische Sonderlösungen realisiert werden.

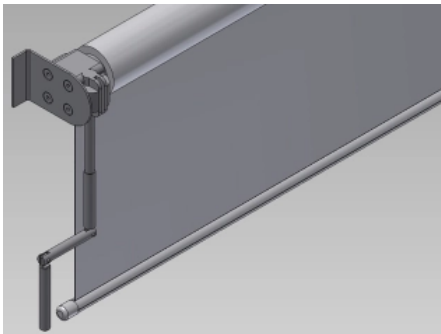
- Bedienung über die Kurbelstange oder Motor möglich
- Als Aufputz- und Unterputz/Einbau-Ausführung möglich
- Stabiles stranggepresstes Aluminiumgehäuse
- In vielen RAL-Farben nach Wahl lieferbar
- Maximale Anlagengrößen (modellabhängig):  
Breite 40 cm bis 550 cm; Höhe bis 600 cm



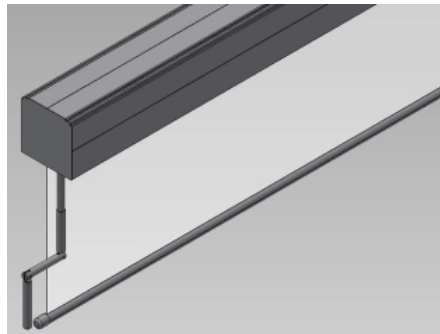
Stationäre Bildwand von Brichta

### Modellvarianten Rollo-Bildwände

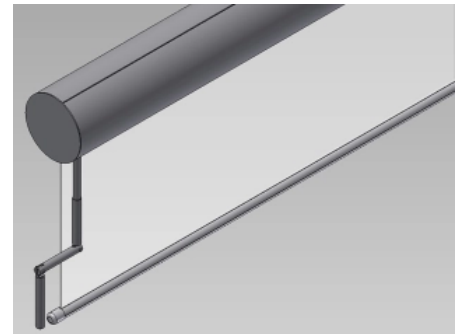
1. Getriebekurbel-Bedienung offen **Modell BW-GO**
2. Getriebekurbel-Bedienung mit Kasten quadratisch **Modell BW-GQ** oder rund **Modell BW-GR**
3. Motor-Bedienung offen **Modell BW-MO**
4. Motor-Bedienung mit Kasten quadratisch **Modell BW-MQ** oder rund **Modell BW-MR**



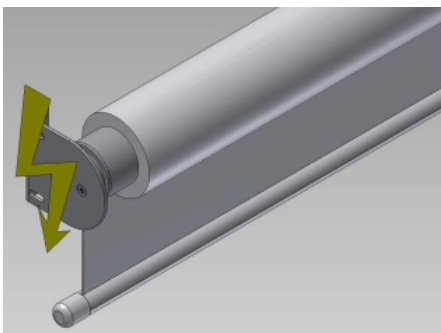
BW-GO: offen mit Getriebekurbel-Bedienung



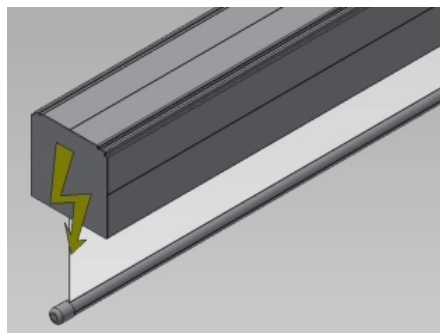
BW-GQ: mit Kasten quadratisch und Getriebekurbel-Bedienung



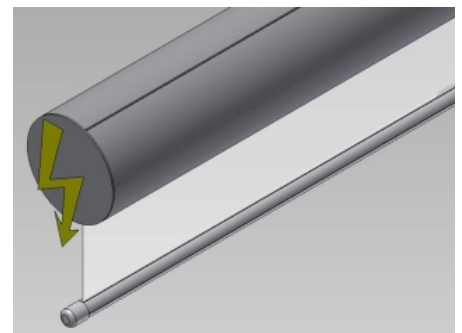
BW-GR: mit Kasten rund und Getriebekurbel-Bedienung



BW-MO: offen mit Motor-Bedienung



BW-MQ: mit Kasten quadratisch und Motor-Bedienung



BW-MR: mit Kasten rund und Motor-Bedienung

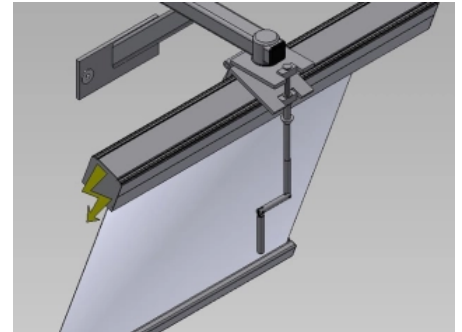
## Lichtbildwände

Aus der Serie Textile Lösungen für Architektur von Brichta

### Neigbare und schwenkbare Ausführung

Schrägprojektion z.B. bedingt durch räumlich ungünstig platzierte Projektoren oder Beamer, verzerren das Bild. Hierfür bietet Brichta einen Projektionsbehang, der zum Betrachter hin geneigt werden kann.

- Optimale Behangspannung über die Gelenkarme
- Auf- und Abrollen des Behangs in jeder Neigungsposition
- Behangswelle mit Motorantrieb
- Neigung mit Gelenkkurbel einstellbar bis 15° nach hinten oder nach vorne
- **Modell BW-schräg**

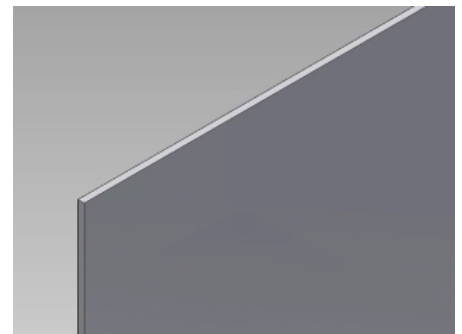


BW-schräg: Motor-Bedienung; Neigung per Gelenkkurbel

### Spann-Bildwände

Für Präsentationsräume oder Hörsäle, in denen Bildwände aufgrund nicht wechselnder Nutzungsart immer präsent sein dürfen, erzielen permanent gespannte Bildwände die besten Projektionsergebnisse. Die Präsentationsfläche der Brichta Spann-Bildwände wird um den Rahmen gelegt und auf der Rückseite durch Stahlseile mit Polyamid-Umflechtung vollkommen faltenfrei gespannt.

- Optimale Behangspannung über Rahmen und Gummileine
- Einfache Montage durch Einhänge-Wandbefestigung
- Sicherheits-Absturzsicherung durch Kippsicherung
- Stabiler Rahmen aus stranggepresstem Aluminium-Nutenrohr
- Spann-Bildwand auch in neigbarer Ausführung lieferbar
- Lieferbar in Breite 800 cm, Höhe 400 cm
- **Modell BW-Rahmen**

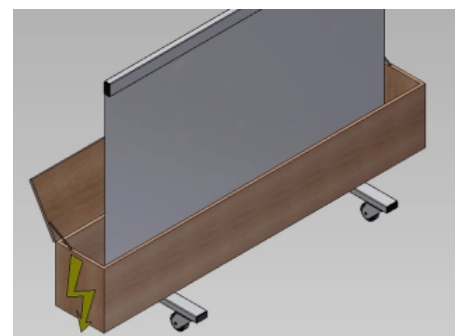


Modell BW-Rahmen

### Mobile Bildwände

Mobile Bildwände sind für die Nutzung an mehreren Orten ideal geeignet. Verstaut in einem stabilen Fahrgestell können die Brichta Bildwände auch in großformatigen Ausführungen leicht und sicher transportiert und so bei Veranstaltungen in Sporthallen, Fabrikhallen oder Eventhallen eingesetzt werden.

- Benutzerfreundliche Motorbedienung
- Mobilität durch leichtgängige Geräterollen auf stabilem Fahrgestell
- Lieferbar in 3,5 x 3,5 m und 4,5 x 4,5 m
- **Modell BW-MQ mobil**



Modell BW-MQ mobil

## Akustik- und Laser-Systeme

Aus der Serie Textile Lösungen für Architektur von Brichta



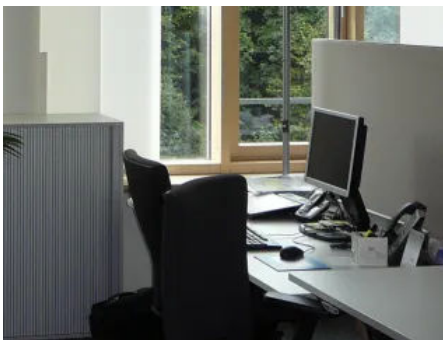
Akustik- und Laser-Systeme aus technischen Geweben als Rollos, Vorhänge, Stellwände oder Flächenpaneele für Wand oder Decke. Die Brichta Akustik- und Laser-Systeme ermöglichen individuelle Lösungen aus Textil zur Verbesserung der Raumakustik oder zum Schutz vor Laserstrahlen.

### Akustik-Elemente und -Rollos

#### Verbesserung der Raumakustik

Zur Verbesserung der Raumakustik in Restaurants, Büros, Konferenzräumen, größeren Wartezimmern oder Kindergärten dienen oft schon einfache Lösungen wie Raumteiler oder Wand- bzw. Deckenrahmenelemente mit Akustik-Eigenschaften.

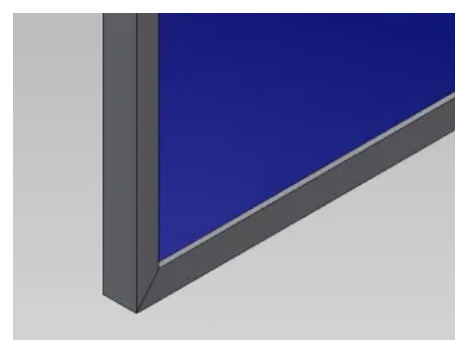
Die Firma Brichta bietet für diesen Einsatz verschiedene Akustik-Rahmenelemente an. Der schlichte Rahmen ist hierbei ein- oder zweiseitig mit einem akustikwirksamen Stoff überzogen. Eine spezielle Schaumfüllung beeinflusst die Schallabsorption je nach Anforderung.



Das Akustik Tischelement bietet eine effektive Ergänzung.



Akustik-Rahmen können als Deckenelement dezent integriert werden.



Akustik-Rahmen

## Akustik- und Laser-Systeme

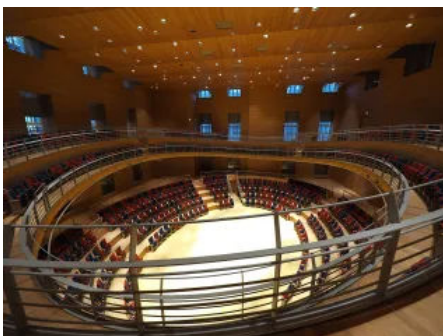
Aus der Serie Textile Lösungen für Architektur von Brichta

### Akustik-Rahmen

- Individuelle Montagemöglichkeiten wie Wandmontage (per Schrauben, Klett- oder Magnetband), Deckenmontage mit Seilabhängung oder Senkrechtmontage mit Bilderschienenabhängung
- Auch als Standelement (Raumteiler) oder Tischelement (zwischen zwei Schreibtischen)
- Raumgestaltung durch die verschiedenen Stoff-Farben
- Auch als Bilddruck in den Raum integrierbar
- **Modell AE-Rahmen**

In einem Veranstaltungsraum oder Konzertsaal hingegen braucht es variable Komponenten für eine flexible Anpassung der geforderten „Schalldämpfung“.

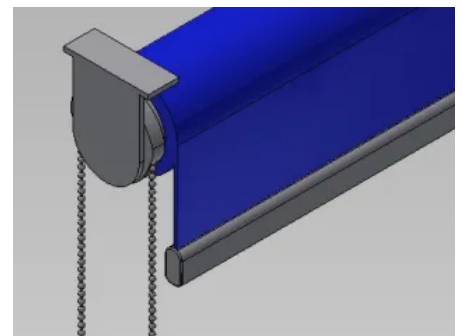
Rollo-Systeme eignen sich insbesondere bei bedarfsabhängig veränderbaren Raumgrößen oder Raumarten mit veränderlicher Nachhallzeit. Ihre schalloptimierenden Stoffe können variabel eingesetzt werden. Bei einer Programmierung in verschiedene Gruppen können bei Bedarf dann alle angesprochenen Elemente per Knopfdruck für den geforderten Einsatz nach unten fahren.



Akustik-Rollos erlauben eine flexible Anpassung der Raumakustik.



Programmierung in Gruppen möglich.



AE-Rollo

### Akustik-Rollos

- Individuelle und flexible Rollo-Größen möglich
- Vielseitige Einsatzmöglichkeiten – auch als Gegenzugsystem
- Raumgestaltung durch die verschiedenen Stoff-Farben
- Auch als Bilddruck in den Raum integrierbar
- Flexible Bedienungs- und Montagemöglichkeit
- **Modell AE-Rollo**

### Laserschutz-Rollos und Sonderlösungen

Laserschutz-Systeme werden in der Medizintechnik, in Labors, in Krankenhäusern, in Arztpraxen, in der Wissenschaft, in Schulfachklassen, in der Filmtechnik und Fertigungsindustrie sowie im Maschinenbau benötigt und eingesetzt. Auch Personen, die sich nicht unmittelbar an den Geräten, sondern in den großen Fertigungshallen, auf Fluren oder vor Fenstern aufhalten, müssen vor den Gefahren des Laser-Streulichtes Schutz finden.

Die je nach Laser-Schutzstufe definierten Schutzmaßnahmen sind maßgeblich für das notwendige Behang-Material und die geeigneten Produkte. Brichta bietet an:

1. Laserschutz-Vorhangsysteme (fahrbar oder fest installiert)
2. Laserschutz-Stellwände
3. Laserschutz Rollo-Systeme

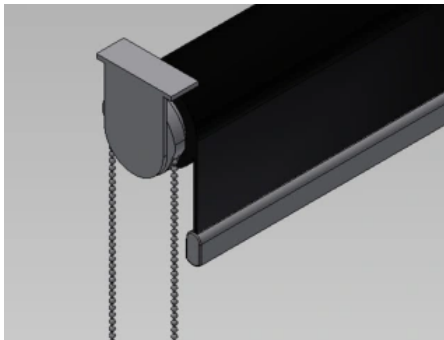


### Laserschutz Rollo-Systeme

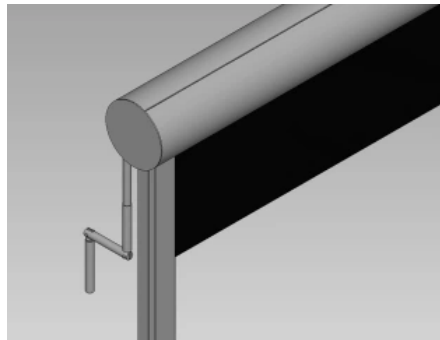
## Akustik- und Laser-Systeme

Aus der Serie Textile Lösungen für Architektur von Brichta

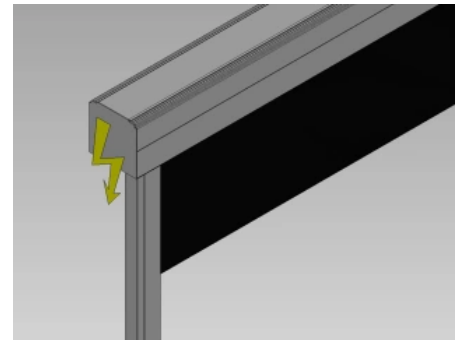
- Keine Standardmaße der Laserschutzeinrichtung
- Wahlweise Bedienung durch Kettenzug, Getriebekurbel oder Motorantrieb
- Alles sehr flexibel und individuell kombinierbar
- Stabile stranggepresste Aluminiumgehäuse
- Gehäuse in vielen Farben nach Wahl lieferbar
- Modellvarianten
  - Kettenzug-Rollos-Bedienung offen **Modell L-KO**; mit Kasten quadratisch **Modell L-KQ** oder rund **Modell L-KR**
  - Getriebekurbel-Rollos offen **Modell L-GO**; mit Kasten quadratisch **Modell L-GQ** oder rund **Modell L-GR**
  - Motor-Rollos offen **Modell L-MO**; mit Kasten quadratisch **Modell L-MQ** oder rund **Modell L-MR**



L-KO: Kettenzug-Rollo offen



L-GR: Getriebekurbel-Rollo mit Kasten rund

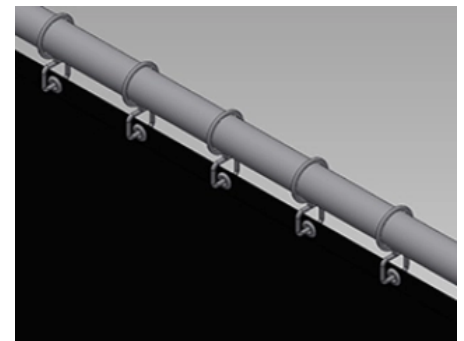


L-MQ: Motor-Rollo mit Kasten quadratisch

### Laserschutz-Vorhangsysteme

Eine flexible und kostengünstige Laserschutz-Variante ist der Laserschutzvorhang. Dieser dient meist als passiver Laserschutz und findet häufig als Abtrennung von Laser-Einsatzbereichen seine Anwendung. Durch die individuelle Konfektion nach Maß, sind nach technischer Möglichkeit verschiedene Vorhang-Größen lieferbar. Für die Vorhangsysteme bietet Brichta zwei Varianten an:

- Bei der stationären Montagelösung sind die Aufhängestangen des Laserschutzvorhanges fest im Gebäude montiert.
- Bei der fahrbaren Aufhänge-Vorrichtung wird der Laserschutzvorhang auf ein stabiles, fahrbares Gestell montiert.
- **Modell LS-VH**



LS-VH: Laserschutz-Vorhänge

### Laserschutz-Stellwände

Die mobilen Stellwände eignen sich besonders zur Abgrenzung eines bestimmten Arbeitsbereiches, in dem Lasertätigkeiten betrieben werden. Sie bestehen aus einem robusten Aluminiumprofil, das mit einem Laserschutzstoff fest bespannt ist. Kombinationen mit diversen Laserschutzgläsern sind möglich, um den Arbeitsbereich der Maschine einsehen zu können.

- Die Einzelelemente sind beliebig erweiterbar
- Leicht und somit auch flexibel einsetzbar
- Individuelle Rahmenkonstruktion für kundenspezifische Baugrößen möglich
- **Modell LS-StW**



LS-StW: Laserschutz-Stellwände