

Stadtmobiliar, Abfallbehälter und Absperrungen

Von ZIEGLER Metallbearbeitung



ZIEGLER Metallbearbeitung GmbH

Im Bühl 12

71287 Weissach-Flacht

Deutschland

Tel.: 0800 1004901

Fax: 0800 2886350

beratung@ziegler-metall.de

www.ziegler-metall.de/

Umfangreiches Sortiment an Stadtmobiliar für jeden Bedarf: Die Sitze, Bänke und Tische von ZIEGLER in den unterschiedlichsten Materialien zeichnen sich durch eine hohe Qualität sowie innovative Designs aus. Die Abfallbehälter, Ascher und Müllbehälterschränke von ZIEGLER sind hochfunktional, in großer Variantenvielfalt erhältlich und überzeugen durch eine moderne Optik. Absperrungen, Barrieren und Poller sorgen auf drei Sicherheitsebenen für eine hohe Absicherung von öffentlichen Wegen, Plätzen und Gebäuden.

Bänke, Sitze und Tische

Aus der Serie Stadtmobiliar, Abfallbehälter und Absperrungen von ZIEGLER Metallbearbeitung



Sitze, Bänke und Tische von ZIEGLER bieten komfortable Rast- und Entspannungsgelegenheiten an jedem Ort. Die Sitzgruppen aus den unterschiedlichsten Materialien zeichnen sich durch eine hohe Qualität sowie innovative Designs aus.

Bänke und Tische

Sitzbank PORTIQOA

Eine Bank für alle mit einem Faible für innovative Formen. Ihre elegante Linienführung und weich geformte Seitenteile aus Aluminiumguss verleihen dem Sitz und der Sitzbank eine besondere Ästhetik. Das ergonomische Design der lamellenartigen Sitzfläche reicht bis in den Beinbereich, sorgt dadurch für entspannten Sitzkomfort und trägt zur Stabilität der gesamten Konstruktion bei.

Konstruktion: Sitz und Sitzbank mit Seitenteilen sowie Armlehnen aus Aluminiumguss. Sitzfläche und Rückenlehne mit Holzbelattung.

Oberfläche / Farbe: Aluminiumguss, natur.

Holz: Wahlweise in Robinie, Jatoba bzw. FSC®-zertifiziertes Jatoba, unbehandelt.

Design: David Karásek, Radek Hegmon

Weitere Informationen: [Sitzbank PORTIQOA](#)



Sitzbank PORTIQOA

Bänke, Sitze und Tische

Aus der Serie Stadtmobiliar, Abfallbehälter und Absperrungen von ZIEGLER Metallbearbeitung



Sitzbank PORTIQOA



Sitzbank PORTIQOA

Sitzpodest URBAN ISLANDS

Das einzigartige Podest-System – als Sitz- bzw. Verweilelement – ermöglicht abwechslungsreiche Kombinationen. Eine Inselgruppe in der Stadt, für verschiedenste öffentliche Plätze, Parks, Fußgängerzonen oder auch Umgebungen und Interieure von öffentlichen Gebäuden geeignet.

Konstruktion: Sitzpodest mit Unterkonstruktion aus gebogenen, geschweißten und mittels rostsicheren Schraubverbindungen verbundenen Stahlteilen. Sitzfläche mit Holzbelattung, wahlweise vertikal, horizontal bzw. schräg. Mit Stellfüßen zum Ausrichten der Sitzbank bei Bodenunebenheiten.

Oberfläche / Farbe: Alle Stahlteile spritzverzinkt und pulverbeschichtet in **M1-Standardfarben**.

Holz: Wahlweise Jatoba bzw. FSC®-zertifiziertes Jatoba unbehandelt.

Design: Lucie Koldová, Daniel Yeffet

Weitere Informationen: [Sitzpodest URBAN ISLANDS](#)



Sitzpodest URBAN ISLANDS



Sitzpodest URBAN ISLANDS



Sitzpodest URBAN ISLANDS

Bänke, Sitze und Tische

Aus der Serie Stadtmöbiliar, Abfallbehälter und Absperrungen von ZIEGLER Metallbearbeitung

Sitzbank FOLA

Die Sitzbank FOLA überrascht mit einem ausgeklügelten Design: massive, lamellenartig angeordnete Holzleisten und in gleicher Stärke etwas nach innen gesetzte Rückenlehnenleisten. Die robusten Seitenteile perfektionieren durch die raffinierte Kantung die Form der Bank. Stabile Armlehnen aus Flachstahl steigern den Sitzkomfort zusätzlich.

Konstruktion: Die Sitzbank besteht aus Sitzfläche und Rückenlehne mit Holzbelattung sowie Seitenteilen aus Flachstahl. Wahlweise mit Armlehnen bzw. Ablagetischen aus Stahl.

Oberfläche / Farbe: Alle Stahlteile feuerverzinkt und pulverbeschichtet in **City Design-Standardfarben**.

Holz: Lärche, geölt.

Design: Massimo Tasca

Weitere Informationen: [Sitzbank FOLA](#)



Sitzbank FOLA



Sitzbank FOLA



Sitzbank FOLA



Sitzbank FOLA

Liegebank LOUNGER

Die Liegebänke der Serie LOUNGER bestechen durch einfaches, geradliniges Design und ein außergewöhnliches Material. Diese modernen Sitzmöbel aus expandiertem Polystyrol-Hartschaum sorgen selbst an kühleren Tagen für ein angenehm warmes Sitzgefühl, so dass auch dann entspannenden Pausen nichts im Weg steht. Bei den LOUNGER-Liegebänken trifft progressives Design auf beständige Qualität – konzipiert, um den hohen Anforderungen eines Park- bzw. Stadtmöbels gerecht zu werden.

Konstruktion: Liegebank aus expandiertem Polystyrol-Hartschaum (mit Gütesiegel Styropor GHP). Brennbarkeitsklasse EPS und PUA.

Oberfläche / Farbe: PUA-Sonderbeschichtung (aus speziell modifiziertem Polyurethan) und lackiert in UV-beständigem Polyurethanlack in **RAL-Farbe nach Wahl**.

Optional (auf Anfrage): Anti-Graffiti-Lack; Beschwerung der Sitzmöbel mit Quarzsand bis max. 45 kg Zusatzgewicht; Hubausnehmung

Design: Design Studio KWS

Weitere Informationen: [Liegebank LOUNGER](#)



Liegebank LOUNGER

Bänke, Sitze und Tische

Aus der Serie Stadtmobiliar, Abfallbehälter und Absperrungen von ZIEGLER Metallbearbeitung



Liegebank LOUNGER



Liegebank LOUNGER

Sitzelement LETTER LINE

Sitzbuchstaben als überdimensionale Botschaft: Ob als Wortspiel oder Logo, die Aussage „sitzt“ dank purer Kommunikation in vielen Formen, Größen und Farben! Bestens bewährt in Städten, Einkaufszentren, an Schulen oder anderen öffentlichen Gebäuden.

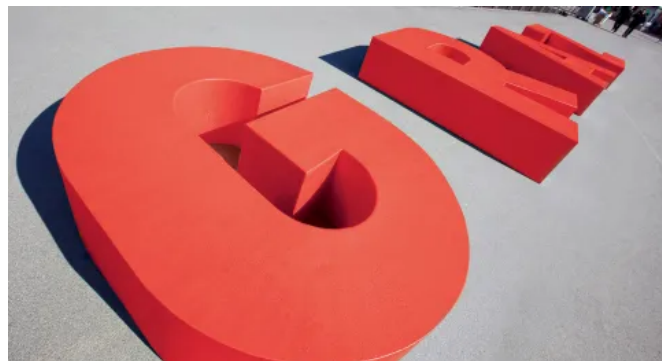
Konstruktion: Sitzbuchstaben aus expandiertem Polystyrol-Hartschaum (mit Gütesiegel Styropor GHP). Brennbarkeitsklasse EPS und PUA.

Oberfläche / Farbe: PUA-Sonderbeschichtung (aus speziell modifiziertem Polyurethan) und lackiert in UV-beständigem Polyurethanlack in **RAL-Farbe nach Wahl**.

Optional (auf Anfrage): Anti-Graffiti-Lack

Design: Design Studio KWS

Weitere Informationen: [Sitzelement LETTER LINE](#)



Sitzelement LETTER LINE

Bänke, Sitze und Tische

Aus der Serie Stadtmöbiliar, Abfallbehälter und Absperrungen von ZIEGLER Metallbearbeitung



Sitzelement LETTER LINE



Sitzelement LETTER LINE

Sitzbank FJORDPARK

Die Sitzbank FJORDPARK ist Teil einer wertigen Stadtmöbelkollektion in stilvollem, nordisch geprägtem Design. Sie bietet eine langlebige, funktionale und nachhaltige Lösung für den Einsatz in öffentlichen Außenräumen. In Kombination mit weiteren Elementen der Kollektion lassen sich abgestimmte Freiraumkonzepte umsetzen.

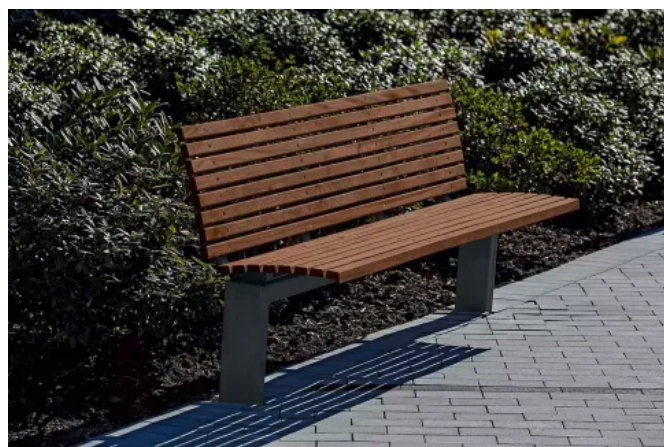
Konstruktion: Sitzbank mit einer Unterkonstruktion aus Rechteckstahl (120 x 60 mm und 40 x 12 mm), wahlweise mit Rückenlehne und Armlehnen. Die Sitzfläche bei der Bank ohne Rückenlehne ist leicht gewölbt und sorgt für ein angenehmes Sitzgefühl und gleichzeitig ein besseres Abfließen des Regenwassers.

Oberfläche / Farbe: Alle Stahlteile feuerverzinkt und pulverbeschichtet in **HITSA-Standardfarben**.

Holz: FSC®-zertifiziertes Mahagoni, geölt.

Design: VE2

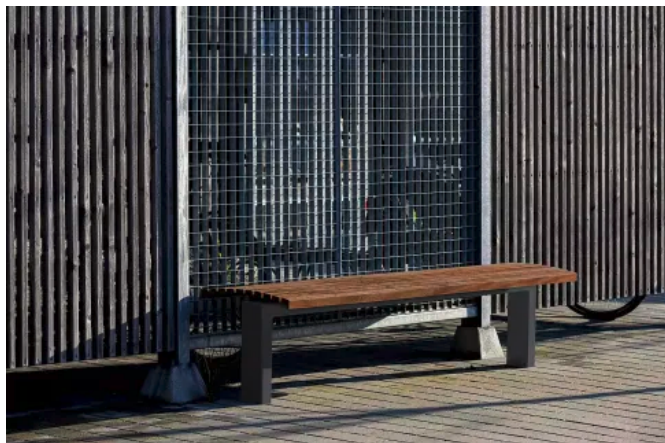
Weitere Informationen: [Sitzbank FJORDPARK](#)



Sitzbank FJORDPARK

Bänke, Sitze und Tische

Aus der Serie Stadtmobiliar, Abfallbehälter und Absperrungen von ZIEGLER Metallbearbeitung



Sitzbank FJORDPARK



Sitzbank FJORDPARK

Bank-Tisch-Kombination LINK

Diese Bank-Tisch-Kombination verbindet ausgereiftes Design mit hoher Funktionalität und Nachhaltigkeit. Robuste Materialien gewährleisten eine langlebige und witterungsbeständige Nutzung im Außenraum. Dabei ermöglicht das modulare Konzept unterschiedliche Ausführungen – von der klassischen Sitzgruppe bis zu individuellen Kombinationen. Das Modell LINK eignet sich für öffentliche Plätze, Bildungsstätten und urbane Freiräume.

Konstruktion: Modular erweiterbare Bank-Tisch-Kombination mit Seitenteilen aus Stahlblech (60 x 10 mm) sowie Sitz- und Tischfläche mit Holzbelattung.

Oberfläche / Farbe: Alle Stahlteile feuerverzinkt und pulverbeschichtet in **HITSA-Standardfarben**.

Holz: FSC®-zertifiziertes Mahagoni, geölt.

Design: AART DESIGNERS

Weitere Informationen: [Bank-Tisch-Kombination LINK](#)



Bank-Tisch-Kombination LINK

Bänke, Sitze und Tische

Aus der Serie Stadtmöbiliar, Abfallbehälter und Absperrungen von ZIEGLER Metallbearbeitung



Bank-Tisch-Kombination LINK



Bank-Tisch-Kombination LINK

Liegebank RELAX

Die freistehende Sitz- und Liegeeinheit führt skulpturale Gestaltung, funktionale Ausrichtung und ein nachhaltiges Materialkonzept zusammen. Ein ergonomisch geformter Liegebereich sowie ein integriertes Sonnendach bieten guten Aufenthaltswert im Freiraum. Der Korpus aus recycelten Rotorblättern von Windkraftträdern zeichnet sich durch hohe Festigkeit und Witterungsbeständigkeit aus.

Die Liegefläche besteht aus einem strapazierfähigen Recyclingmaterial auf Basis wiederverwerteter Textilien, alternativ ist eine Ausführung in Holz möglich. Durch die handwerkliche Fertigung entsteht jedes Exemplar als Einzelstück. Die Liegebank eignet sich für den Einsatz in Bereichen, in denen Gestaltung, Raumqualität und Ressourcenschonung im Fokus stehen.



Liegebank RELAX

Bänke, Sitze und Tische

Aus der Serie Stadtmobiliar, Abfallbehälter und Absperrungen von ZIEGLER Metallbearbeitung

Konstruktion: Konstruktion aus upgecycltem, glasfaserverstärktem Kunststoff eines ausgemusterten Rotorblattes einer Windkraftanlage. Liegefläche mit Belattung aus VIVE Texcellence (strapazierfähiges und witterungsbeständiges Material aus upgecyclten Altkleidern) in Standardfarben. Auf Anfrage mit Lärchenholz, natur oder geflammt. Korpus ist mit Polyurethan-Farbe lackiert und dadurch UV-beständig.

Oberfläche / Farbe: Kunststoff lackiert in Standardfarben. RAL-Standardfarben Korpus: Hochglanz 9003 signalweiß, Hochglanz 7036 platingrau. Standardfarben VIVE Texcellence: braun (ähnlich RAL 1035 perlbeige), grau (ähnlich RAL 7032 kieselgrau), schwarz (ähnlich RAL 7016 anthrazitgrau).

Design: Institut für Bildende Künste der Universität Zielona Góra

Weitere Informationen: [Liegebank RELAX](#)



Liegebank RELAX



Liegebank RELAX



Liegebank RELAX

Bänke, Sitze und Tische

Aus der Serie Stadtmobiliar, Abfallbehälter und Absperrungen von ZIEGLER Metallbearbeitung

BELLITALIA

Sitzbank ARROW

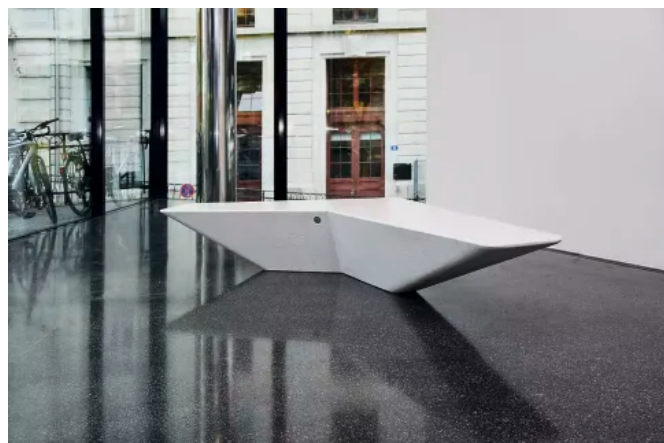
Die Sitzbank ARROW zeichnet sich durch ihr prägnantes, pfeilförmiges Design aus und hebt sich damit deutlich von klassischen Sitzmöbeln ab. Sie ist wahlweise aus Beton oder rekonstituiertem Marmor gefertigt und mit einer zusätzlichen Beschichtung zum Schutz vor Witterungseinflüssen versehen. Unterschiedliche Material- und Farboptionen sowie flexible Aufstellmöglichkeiten ermöglichen die Einbindung in verschiedene städtebauliche und landschaftsarchitektonische Konzepte.

Konstruktion: Sitzbank aus Beton bzw. rekonstituiertem Marmor ist mit einer Stahlbewehrung verstärkt. Alle Kanten sind abgerundet.

Oberfläche / Farbe: Sitzfläche aus geschliffenem Beton in Granitoptik bzw. geschliffenem rekonstituiertem Marmor in Standardfarben bzw. in Trendfarbe grün alpi erhältlich. Die Seitenflächen sind sandgestrahlt. Alle Oberflächen haben eine transparente Beschichtung zum Schutz gegen Verwitterung.

Design: BELLITALIA® Design Department

Weitere Informationen: [Sitzbank ARROW](#)



Sitzbank ARROW



Sitzbank ARROW



Sitzbank ARROW

Bänke, Sitze und Tische

Aus der Serie Stadtmobiliar, Abfallbehälter und Absperrungen von ZIEGLER Metallbearbeitung

Sitzbank VENEZIA

Die Sitzbänke VENEZIA, VENEZIA BABY und VENEZIA OLD repräsentieren vornehmes Understatement in seiner reinsten Form. Beständige Materialien in Kombination mit innovativem Design machen diese Sitzbänke zu einer visuellen Bereicherung jeder Außenanlage.

Konstruktion: Sitzbänke aus Beton bzw. rekonstituiertem Marmor, mit einer Stahlbewehrung verstärkt. Alle Kanten sind abgerundet.

Oberfläche / Farbe: Sitzflächen aus gestocktem oder geschliffenem Beton in Granitoptik (weiß oder grau) bzw. gestocktem oder geschliffenem rekonstituiertem Marmor in ausgewählten Standardfarben. Die Seitenflächen sind sandgestrahlt. Alle Oberflächen haben eine transparente Beschichtung zum Schutz gegen Verwitterung.

Design: BELLITALIA® Design Department

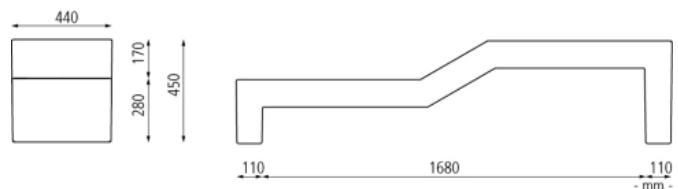
Weitere Informationen: [Sitzbank VENEZIA](#)



Sitzbank VENEZIA



VENEZIA BABY und VENEZIA OLD aus Beton, Sitzfläche geschliffen, in Granitoptik weiß



Sitzbank VENEZIA BABY und VENEZIA OLD - Maßskizze

Sitzbank DEMETRA

Robuste, edle Materialien und Formenvielfalt – das ist die Sitzbank DEMETRA. Ob frei aufgestellt oder in Gruppen, DEMETRA sorgt für eine ruhige und ausgeglichene Atmosphäre. In unterschiedlichen Farb- und Materialvarianten kann diese Sitzbank sowohl als Blickfang als auch als ausgleichendes Gestaltungselement genutzt werden. Die Holzauflage, die in verschiedenen Größen verfügbar ist, lässt das verwendete Material wärmer und einladender wirken. Für besonderen Sitzkomfort sorgt die Ausführung mit Rückenlehne.

Konstruktion: Sitzbank aus Beton bzw. rekonstituiertem Marmor mit Stahlbewehrung verstärkt sowie wahlweise mit Holzsitz oder Holzauflage erhältlich. Optional auch Rückenlehne mit Holzbelattung verfügbar. Alle Kanten sind abgerundet.

Oberfläche / Farbe: Sitzfläche aus gestocktem oder geschliffenem Beton in Granitoptik bzw. gestocktem oder geschliffenem rekonstituiertem Marmor in Standardfarben bzw. in Trendfarbe grün alpi erhältlich. Bei den Ausführungen mit



Sitzbank DEMETRA - mit Rückenlehne und ohne Rückenlehne in Granitoptik weiß, mit und ohne Okouméholzbelattung

Bänke, Sitze und Tische

Aus der Serie Stadtmobiliar, Abfallbehälter und Absperrungen von ZIEGLER Metallbearbeitung

Holz Sitz oder Holzauflage ist die Oberfläche gestockt. Die Seitenflächen sind sandgestrahlt. Alle Oberflächen haben eine transparente Beschichtung zum Schutz gegen Verwitterung.

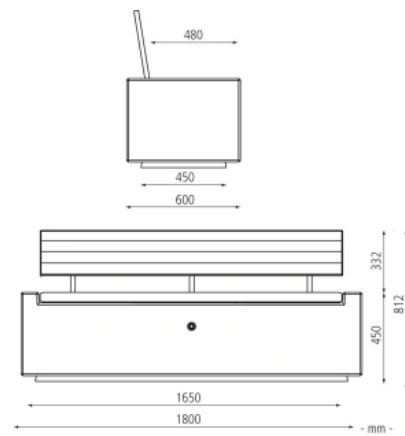
Holz: FSC®-zertifiziertes Okoumé, behandelt.

Design: BELLITALIA® Design Department

Weitere Informationen: [Sitzbank DEMETRA](#)



Sitzbank DEMETRA - ohne Rückenlehne in Granitoptik weiß



Sitzbank DEMETRA - mit Rückenlehne - Maßskizze

Sitz ROGER

Der Sitz ROGER basiert auf der innovativen ULTRATENSE-Betontechnologie, die bei hoher Festigkeit und Beständigkeit eine schlanke, präzise Formgebung ermöglicht. Die Gestaltung folgt ergonomischen Prinzipien und wird durch abgerundete Kanten ergänzt. Die glatten Sichtoberflächen sind mit einer schützenden Beschichtung gegen Verwitterung versehen. In Kombination mit weiteren Elementen aus UTC®-Beton – wie dem Sitz SPRING – lassen sich abgestimmte Außenraumlösungen realisieren.

Konstruktion: Sitz mit Rückenlehne aus UTC® – einem Hochleistungsbeton von BELLITALIA® – hergestellt. Alle Kanten sind abgerundet.

Oberfläche / Farbe: UTC®-Beton mit einer natürlich glatten Oberfläche in Standardfarben. Alle sichtbaren Oberflächen verfügen über eine transparente Beschichtung zum Schutz gegen Verwitterung.

Design: Ivan Del Ponte & Matteo Zambelli

Weitere Informationen: [Sitz ROGER](#)



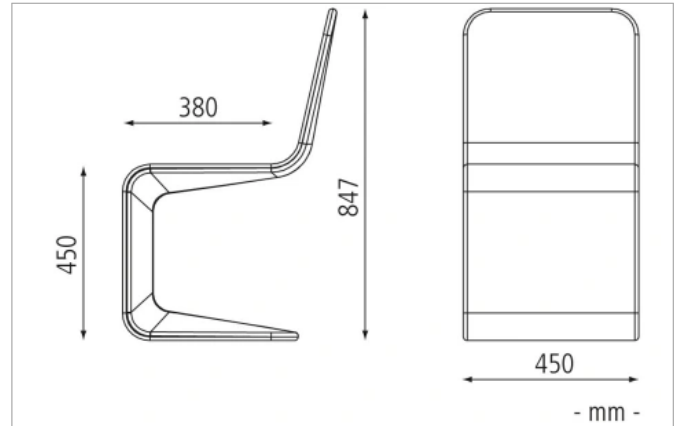
Sitz ROGER in dunkelgrau bzw. weiß, Sitz SPRING in dunkelgrau bzw. weiß - UTC®-Beton

Bänke, Sitze und Tische

Aus der Serie Stadtmobiliar, Abfallbehälter und Absperrungen von ZIEGLER Metallbearbeitung



Sitz ROGER in weiß - UTC®-Beton



Sitz ROGER - Maßskizze

Abfallbehälter, Müllbehälterschränke und Pflanzbehälter

Aus der Serie Stadtmobiliar, Abfallbehälter und Absperrungen von ZIEGLER Metallbearbeitung



Abfallbehälter und Müllbehälterschränke tragen maßgeblich zu einem sauberen und schönen Stadtbild bei. Die Modelle von ZIEGLER sind hochfunktional, in großer Variantenvielfalt erhältlich und überzeugen durch eine moderne Optik.

Abfallbehälter

Abfallbehälter CIMA

Mit innovativem Design setzt sich die Kollektion CIMA wirkungsvoll in Szene: Der Abfallbehälter aus Stahlblech ist die passende Ergänzung zur Sitzbank und setzt die moderne Optik der Kollektion als funktionaler Behälter fort.

Konstruktion: Korpus aus Stahlblech mit Edelstahl-Ascher im Kopfteil. Inkl. Klemmring zur Abfallsackbefestigung.

Oberfläche / Farbe: Alle Stahlteile feuerverzinkt und pulverbeschichtet in **City Design-Standardfarben**.

Design: Architekt Mario Mazzer

Weitere Informationen: [Abfallbehälter CIMA](#)



Abfallbehälter CIMA mit Ascher, in DB 703 eisenglimmer

Abfallbehälter, Müllbehälterschränke und Pflanzbehälter

Aus der Serie Stadtmöbel, Abfallbehälter und Absperrungen von ZIEGLER Metallbearbeitung



Abfallbehälter CIMA



Abfallbehälter CIMA mit Ascher, in DB 703 eisenglimmer

Abfallbehälter NORANDA



NORANDA mit Ascher, in RAL 7016 anthrazitgrau



NORANDA mit Ascher, in DB 703 eisenglimmer



NORANDA mit Ascher, in RAL 7016 anthrazitgrau

Exklusiv bei ZIEGLER ist der Abfallbehälter NORANDA erhältlich, der in seinem Stahlblech-Design stilvolle Eleganz mit Stabilität und Beständigkeit kombiniert. Der Aluminium-Innenbehälter kann zum Entleeren leicht entnommen werden und sorgt für ein müheloses Abfallhandling. Ein integrierter Ascher, der optional verfügbar ist, erhöht die Funktionalität von NORANDA. Pulverbeschichtet ist das Modell in verschiedenen Farben erhältlich, die das ausgewogene Design harmonisch zur Geltung kommen lassen.

Konstruktion: Abfallbehälter aus Stahlblech, wahlweise mit integriertem Ascher und Ausdrückblech aus Edelstahl. Lieferung inkl. Aluminium-Innenbehälter.

Abfallbehälter, Müllbehälterschränke und Pflanzbehälter

Aus der Serie Stadtmöbiliar, Abfallbehälter und Absperrungen von ZIEGLER Metallbearbeitung

Oberfläche / Farbe: Alle Stahlteile feuerverzinkt und pulverbeschichtet in **ZIEGLER-Standardfarben**. Edelstahl V2A.

Weitere Informationen: [Abfallbehälter NORANDA](#)

Abfallbehälter INTAL

Für ein optisches Highlight sorgt der Abfallbehälter INTAL. Geradlinig ist hier Beton mit Stahl vereint. INTAL bedeutet eine Aufwertung und visuelle Bereicherung der Außenanlagen, vor allem in Kombination mit den passenden Sitzbänken, Fahrradständern und Pollern.

Konstruktion: Abfallbehälter aus Beton, wahlweise mit Schutzdach und Tür aus Stahl. Lieferung inkl. feuerverzinktem Innenbehälter mit Ascher.

Oberfläche / Farbe: Alle Stahlteile verzinkt und pulverbeschichtet in ausgewählten Standardfarben (siehe Datenblatt). Beton sandgestrahlt (natur) bzw. beschichtet in ausgewählten Standardfarben (siehe Datenblatt).

Design: Aneta Bolisega

Weitere Informationen: [Abfallbehälter INTAL](#)



Abfallbehälter INTAL mit Ascher, Schutzdach und Tür in RAL9007 graualuminium, Beton beschichtet in graphit sowie Sitzbank INTAL mit Rückenlehne



Abfallbehälter INTAL mit Ascher, Schutzdach und Tür in RAL 9007 graualuminium, Beton beschichtet in graphit, sowie Sitzbank INTAL



Abfallbehälter INTAL mit Ascher, Schutzdach und Tür in RAL9007 graualuminium, Beton beschichtet in graphit

Abfallbehälter, Müllbehälterschränke und Pflanzbehälter

Aus der Serie Stadtmöbiliar, Abfallbehälter und Absperrungen von ZIEGLER Metallbearbeitung

Abfallbehälter NANUK



Abfallbehälter NANUK



Abfallbehälter NANUK



Abfallbehälter NANUK, quadratisch, mit Schutzdach und Ascher, Korpus: Jatobaholzbelattung, Stahlteile in RAL 7016 anthrazitgrau



Abfallbehälter NANUK, rund, Korpus: Jatobaholzbelattung, Stahlteile in RAL 9006 weißaluminium



Abfallbehälter NANUK, quadratisch

Durch sein einzigartiges Design sowie eine umfangreiche Variantenvielfalt erfüllt der Abfallbehälter NANUK seine Anforderungen perfekt und hinterlässt dabei einen bleibenden Eindruck. Dank einer stabilen Stahlkonstruktion und verschiedener hochwertiger Korpusmaterialien trotz der NANUK jeder Witterung und macht dabei im Außenbereich eine gute Figur.

Konstruktion: Stahlkonstruktion mit Korpus aus Holz, Streckmetall, Stahlblech, Hochdrucklaminatplatten bzw. Edelstahl. Wahlweise mit Schutzdach oder zusätzlich mit Edelstahlascher. Lieferung inkl. verzinktem Innenbehälter.

Oberfläche / Farbe: Verzinkter Stahl pulverbeschichtet in **mmcité-Standardfarben**. Hochdrucklaminat (HPL) in ausgewählten Standardfarben (siehe Datenblatt), auf Anfrage gegen Mehrpreis individuell bedruckbar nach Kundenvorgabe. Edelstahl V2A, geschliffen.

Holz: Wahlweise in Robinie, Jatoba bzw. FSC®-zertifiziertem Jatoba unbehandelt.

Design: David Karásek, Radek Hegmon

Weitere Informationen: [Abfallbehälter NANUK](#)

Abfallbehälter, Müllbehälterschränke und Pflanzbehälter

Aus der Serie Stadtmöbiliar, Abfallbehälter und Absperrungen von ZIEGLER Metallbearbeitung

Abfallbehälter BINSWINGER

Konstruktion: Robuster Abfallbehälter aus Stahl, wahlweise mit Vorder- oder Seitenteil (siehe Zubehör) bzw. mit individuellem Aufkleber auf Vorder-, Seiten- oder Stirnteil des Behälters. Durch die geneigte Form lässt sich der Abfall problemlos beim "Vorbeifahren" entsorgen.

Oberfläche / Farbe: Alle Stahlteile feuerverzinkt und pulverbeschichtet in Standardfarben.

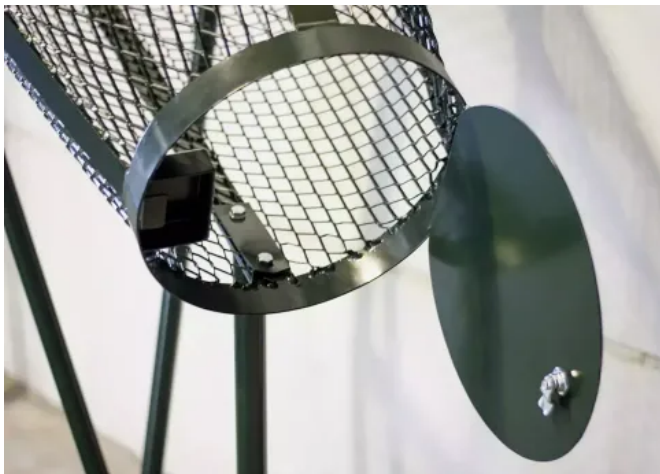
Befestigungsart: Zum Aufdübeln bei +/- 0 mm, Befestigungsmaterial im Lieferumfang enthalten

Entriegeln/Entleeren: Bodenklappe mittels Dreikantschloss entriegeln und Inhalt zum Entleeren entnehmen, 1 Dreikantschlüssel im Lieferumfang enthalten

Weitere Informationen: [Abfallbehälter BINSWINGER](#)



Abfallbehälter BINSWINGER mit Vorder- und Seitenteil (Zubehör) sowie Aufklebern mit individueller Beschriftung (Zubehör), Stahlteile in RAL 6009 tannengrün



STYLEOUT® LINIS - Detail: Entleerung



Abfallbehälter BINSWINGER mit Vorder- und Seitenteil (Zubehör) sowie Aufklebern mit individueller Beschriftung (Zubehör), Stahlteile in RAL 6009 tannengrün

Abfallbehälter, Müllbehälterschränke und Pflanzbehälter

Aus der Serie Stadtmöbiliar, Abfallbehälter und Absperrungen von ZIEGLER Metallbearbeitung

Müllbehälterschrank

Müllbehälterschrank STYLEOUT® LINIS

Der Müllbehälterschrank STYLEOUT® LINIS ist ein innovatives Produkt, das Funktionalität und Design optimal miteinander verbindet. Durch die besonders platzsparenden Schiebetüren lassen sich Mülltonnen in der in 6 verschiedenen Größen sowie in vielen Farbvariationen erhältlichen Mülltonnenbox einfach und schnell unterbringen. Die Möglichkeit der Begrünung und die in Holzoptik erhältlichen, wartungsfreien Aluminiumleisten sorgen für ein natürliches Erscheinungsbild. Obendrein bringen seine standardmäßig montierten Nivellierfüße den Müllbehälterschrank STYLEOUT® LINIS auch bei Bodenunebenheiten in eine standfeste und sichere Position.

Konstruktion: Müllbehälterschrank mit Pflanz- oder einteiligem Klappdach für Tonnengröße 120 bzw. 240 Liter. Als Doppel-, Dreifach- oder Vierfachschränk erhältlich. Rahmen aus Quadratstahlrohr (60 x 60 mm), Fangschlaufen für komfortable Bedienung der Behälter, Rück- und Seitenwandelemente, Lamellen-Türen sowie Pflanz- bzw. Klappdach aus Aluminium. Klappdach inkl. Gasdruckfedern, beidseitig. Abstreifbürsten an der Schiebetürtaufhängung zum Schmutz- und Staubschutz. Inklusive höhenverstellbarer Stellfüße für eine optimale Ausrichtung des Müllbehälterschrankes. Alle Schränke werden jeweils ohne Zwischenwände geliefert. Bolzenverlängerung zur Nivellierung der Türführung auf Anfrage.

Oberfläche / Farbe: Alle Stahlteile haben eine KTL-Beschichtung (kathodische Tauchlackierung) und sind pulverbeschichtet in DUKIN-Standardfarben. Alle Aluminiumteile sind pulverbeschichtet in DUKIN-Standardfarben. Türen wahlweise pulverbeschichtet oder in DUKIN-Holzdekorfarben.

Schließung: Türen werden über einen geräuscharmen Schiebemechanismus (standardmäßig ohne Schloss) geöffnet. Zylinderschloss vorgerichtet für Schließzylinder 10/30 bzw. mit Hebelzylinderschloss inkl. 2 Schlüssel oder Doppelschloss mit Dreikantzylinder gegen Mehrpreis.

Entwässerung: Innenliegend, Ablauf oberirdisch über die 4 Außenstützen.

Design: Miha Horvat, Matej Rajh/Internationaler Designschutz:(EUIPO Reg.-Nr. 003076363-0001)

Weitere Informationen: [Müllbehälterschrank STYLEOUT® LINIS](#)



Müllbehälter-Dreifachschränk STYLEOUT® LINIS mit Pflanzdach, Aluminiumkonstruktion in RAL 7040 fenstergrau, Schiebetüren in Holzdekor Kirschbaum hell



STYLEOUT® LINIS Aluminiumkonstruktion in RAL 7011 eisengrau



Müllbehälter-Vierfachschränk STYLEOUT® LINIS mit Pflanzdach, Aluminiumkonstruktion in RAL 7016 anthrazitgrau, Schiebetüren in Holzdekor Kirschbaum hell

Abfallbehälter, Müllbehälterschränke und Pflanzbehälter

Aus der Serie Stadtmöbiliar, Abfallbehälter und Absperrungen von ZIEGLER Metallbearbeitung

Pflanzbehälter

Pflanzbehälter KVETA

Pflanzbehälter KVETA ist extra groß und bietet viel Platz für Pflanzen und kleine Bäume. Ideal geeignet für städtische Boulevards und an belebten Straßenpassagen - überall dort, wo es schwierig ist, Begrünung im Erdreich einzupflanzen. Durch die Holzummantelung wirkt er jedoch nicht monströs, sondern natürlich und hochwertig.

Konstruktion: Der quadratische Pflanzbehälter besteht aus einer Stahlkonstruktion mit Holzbelattung sowie einem Innenbehälter aus verzinktem Stahlblech (Stärke 0,8 mm).

Der Wasserablauf befindet sich im Behälterboden. Nach Demontage einer der unteren Stahlwände ist der Pflanzbehälter mit einem Stapler unterfahrbar und kann somit leicht versetzt werden.

Oberfläche / Farbe: Alle Stahlteile spritzverzinkt und pulverbeschichtet in **mmcity-Standardfarben**.

Holz: FSC®-zertifiziertes Jatoba, unbehandelt.

Design: David Karásek

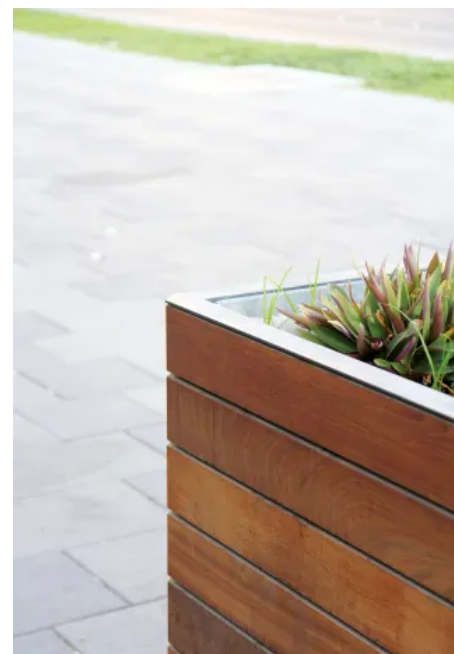
Weitere Informationen: [Pflanzbehälter KVETA](#)



Pflanzbehälter KVETA, 1280 Liter, mit Jatobaholzbelattung, Stahlteile in RAL 7016 anthrazitgrau



Pflanzbehälter KVETA, 1280 Liter, mit Jatobaholzbelattung, Stahlteile in RAL 7016 anthrazitgrau



Pflanzbehälter KVETA - Detail: Jatobaholzbelattung

Abfallbehälter, Müllbehälterschränke und Pflanzbehälter

Aus der Serie Stadtmobiliar, Abfallbehälter und Absperrungen von ZIEGLER Metallbearbeitung

Pflanzbehälter DEMETRA

Der sandgestrahlte, rechteckige Pflanzbehälter ist wahlweise in Beton in Granitoptik oder rekonstituiertem Marmor erhältlich und besitzt einen Wasserüberlauf. Die oberen Kanten sind geschliffen. Alle Oberflächen haben eine transparente Beschichtung zum Schutz gegen Verwitterung. Der Pflanzbehälter ist zum freien Aufstellen und standardmäßig mit einem integrierten Nivelliersystem versehen.

Farben: Granitoptik weiß und grau oder folgende Standardfarben: porphy, botticino, veronarot, veneziano, gelb mori, weiß carrara, schwarz ebano (siehe Datenblatt)

Design: BELLITALIA® Design Department

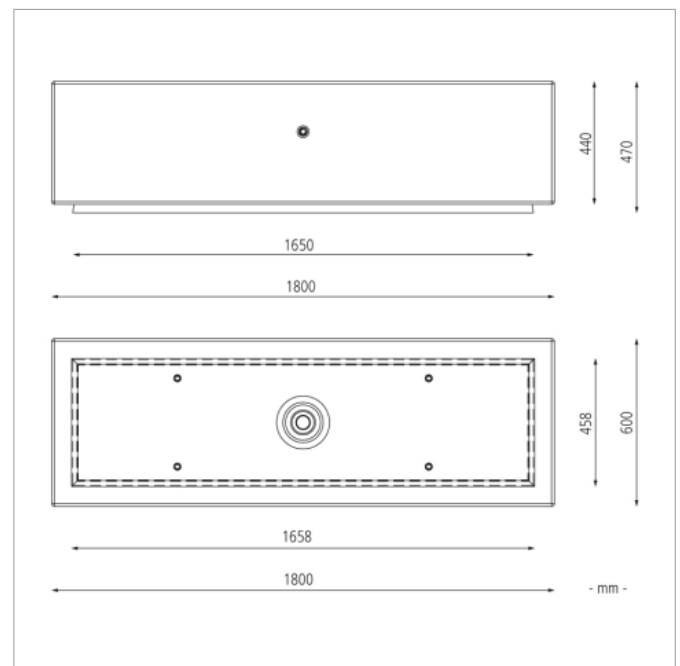
Weitere Informationen: [Pflanzbehälter DEMETRA](#)



Pflanzbehälter DEMETRA – sandgestrahlter, rechteckiger Pflanzbehälter



Pflanzbehälter DEMETRA – sandgestrahlter, rechteckiger Pflanzbehälter



Pflanzbehälter DEMETRA - Maßskizze

Abfallbehälter, Müllbehälterschränke und Pflanzbehälter

Aus der Serie Stadtmobiliar, Abfallbehälter und Absperrungen von ZIEGLER Metallbearbeitung

Pflanzbehälter VENERE

Konstruktion: Pflanzbehälter aus Beton bzw. rekonstituiertem Marmor, mit Wasserüberlauf.

Oberfläche/Farbe: Beton gestockt oder geschliffen in Granitoptik bzw. rekonstituierter Marmor gestockt oder geschliffen in Standardfarben bzw. in Trendfarbe grün alpi. Alle Oberflächen haben eine transparente Beschichtung zum Schutz gegen Verwitterung.

Design: BELLITALIA® Design Department

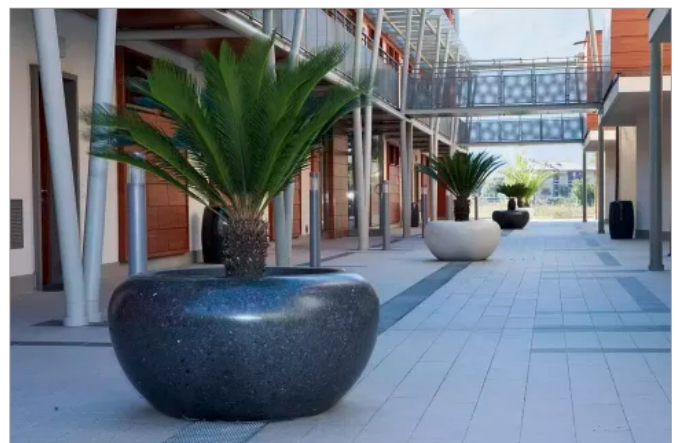
Weitere Informationen: [Pflanzbehälter VENERE](#)



Pflanzbehälter VENERE aus rekonstituiertem Marmor gestockt, in grün alpi



Pflanzbehälter VENERE aus rekonstituiertem Marmor geschliffen, in schwarz ebano



Pflanzbehälter VENERE aus rekonstituiertem Marmor geschliffen, in schwarz ebano

Abfallbehälter, Müllbehälterschränke und Pflanzbehälter

Aus der Serie Stadtmöbiliar, Abfallbehälter und Absperrungen von ZIEGLER Metallbearbeitung

Pflanzbehälter KUBB

Konstruktion: Pflanzbehälter rechteckig oder gebogen aus Beton bzw. rekonstituiertem Marmor, mit Wasserüberlauf gegen Staunässe.

Oberfläche/Farbe: Beton sandgestrahlt in Granitoptik bzw. rekonstituierter Marmor sandgestrahlt in Standardfarben bzw. in Trendfarbe grün alpi. Die oberen Kanten sind geschliffen. Alle Oberflächen haben eine transparente Beschichtung zum Schutz gegen Verwitterung.

Design: BELLITALIA® Design Department

Weitere Informationen: [Pflanzbehälter KUBB](#)



Pflanzbehälter KUBB MONO aus Beton, in Granitoptik weiß



Pflanzbehälter KUBB DOUBLE und MONO aus Beton, in Granitoptik weiß



Pflanzbehälter KUBB CURVED aus Beton, in Granitoptik weiß

Absperrungen, Barrieren und Poller - Sicherheit im öffentlichen Raum

Aus der Serie Stadtmobiliar, Abfallbehälter und Absperrungen von ZIEGLER Metallbearbeitung



Von schlichten Verkehrsabsperrungen über stilvolle Barrieren in Form von Bänken oder Abwehropollern bis hin zu flexiblen Hochsicherheitspollern für den Personenschutz in sensiblen Bereichen: Die umfassenden, individuellen Lösungen von ZIEGLER sorgen auf drei Sicherheitsebenen für eine hohe Absicherung von öffentlichen Wegen, Plätzen und Gebäuden. Die Produkte überzeugen durch ihr dezentes Design und sind aufeinander abgestimmt.

Absperrungen, Barrieren und Poller - Sicherheit im öffentlichen Raum

Aus der Serie Stadtmobiliar, Abfallbehälter und Absperrungen von ZIEGLER Metallbearbeitung

Poller, Sperrzäune und Geländer

Poller KALAIT



Poller KALAIT

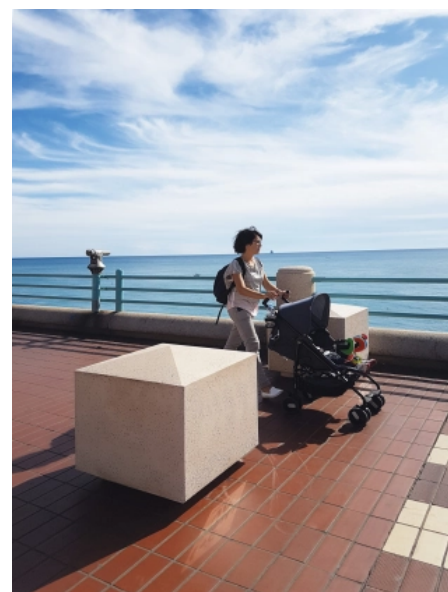
Komplett aus Beton gefertigt und zusätzlich mit einer Stahlbewehrung verstärkt, schützt dieser stabile Poller zuverlässig Bürgersteige oder sonstige zu sichernde Areale vor Autoverkehr.

Durch die massive Bauweise in Verbindung mit dem attraktiven Design, eignet er sich überdies auch als optische Barriere in Fußgängerzonen. Eine transparente, wasserbeständige Beschichtung sorgt für Langlebigkeit und eine glatte Oberfläche.

Konstruktion: Poller aus Beton mit Stahlbewehrung verstärkt.

Oberfläche / Farbe: Beton in grau, weiß oder rosé. Zusätzlich mit einer transparenten, wasser- und witterungsbeständigen Beschichtung für eine glatte Oberfläche versehen.

Weitere Informationen: [Poller KALAIT](#)



Poller KALAIT

Absperrungen, Barrieren und Poller - Sicherheit im öffentlichen Raum

Aus der Serie Stadtmobiliar, Abfallbehälter und Absperrungen von ZIEGLER Metallbearbeitung

Rammschutzpoller CAEN

Der Rammschutzpoller CAEN verbindet Design mit Funktionalität. Durch die stabile Ausführung in Edelstahl ist er sehr gut zur Absperrung von öffentlichen Bereichen geeignet. Neben der Version mit festem Pollerkopf gibt es eine weitere Variante für noch höheren Schutz. Bei dieser kann der Deckel zur Befüllung mit Beton abgenommen und anschließend festgenietet werden.

Konstruktion: Poller aus Edelstahlrohr mit verschliffenen Schweißnähten. Mit festem bzw. abnehmbarem Pollerkopf zum Befüllen mit Beton. Nach dem Befüllen wird der Pollerkopf festgenietet (Blindnieten sind im Lieferumfang enthalten).

Oberfläche / Farbe: Edelstahl V2A, geschliffen Korn 240, mit Schutzpolitur versehen.

Schließung: Mit Dreikantschloss nach DIN 3223, 1 Dreikantschlüssel im Lieferumfang enthalten.

Weitere Informationen: [Rammschutzpoller CAEN](#)



Rammschutzpoller CAEN



Rammschutzpoller CAEN



Rammschutzpoller CAEN

Absperrungen, Barrieren und Poller - Sicherheit im öffentlichen Raum

Aus der Serie Stadtmobiliar, Abfallbehälter und Absperrungen von ZIEGLER Metallbearbeitung

Poller BARR



Poller BARR



Poller BARR



Poller BARR

Durch seine geradlinige Form mit der dekorativen länglichen Öffnung sowie der hochwertigen Verarbeitung mutet das Design des Pollers BARR zeitlos und mondän an. Sowohl im privaten als auch im gewerblichen oder öffentlichen Raum findet der BARR seine individuelle Verwendung. So kann er zur Abgrenzung auf Plätzen, Gehwegen und Parks genutzt werden.

Konstruktion:

Poller aus Aluminium mit einer dekorativen länglichen Öffnung. Wahlweise mit Flach- oder Rundkopf.

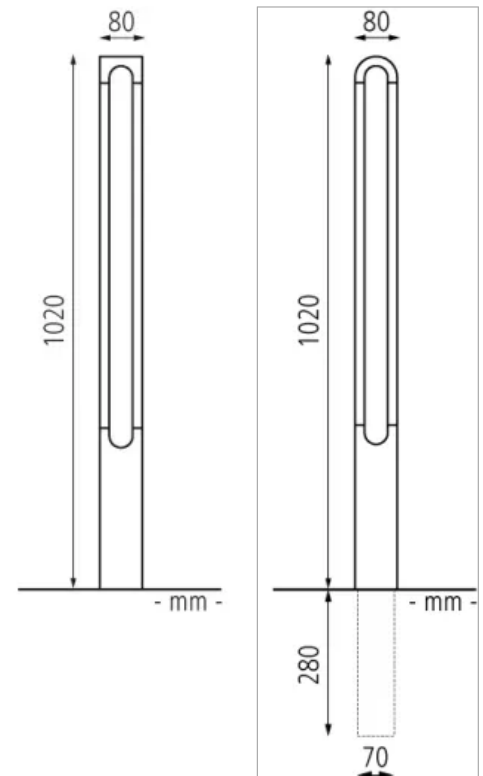
Oberfläche / Farbe:

Alle Aluminiumteile pulverbeschichtet in DB 703 eisenglimmer.

Schließung:

Mit Dreikantschloss nach DIN 3223, 1 Dreikantschlüssel pro Lieferung enthalten (unabhängig von der Anzahl der bestellten Poller).

Weitere Informationen: [Poller BARR](#)



Poller BARR - Flachkopf

Poller BARR - Rundkopf

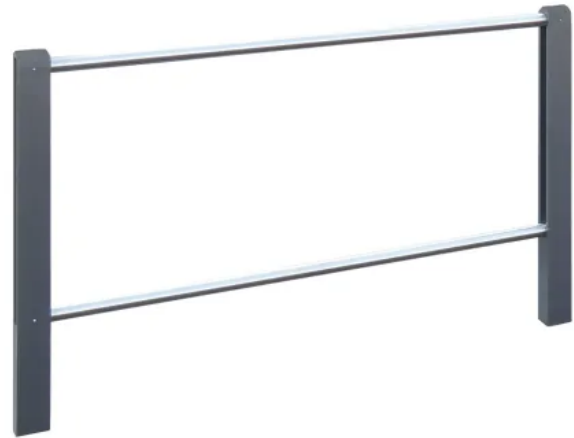
Absperrungen, Barrieren und Poller - Sicherheit im öffentlichen Raum

Aus der Serie Stadtmobiliar, Abfallbehälter und Absperrungen von ZIEGLER Metallbearbeitung

Geländersystem BARR



Geländersystem BARR



Geländersystem BARR

Ob Zaunanlagen oder Grundstücksabgrenzungen – das stilvolle Geländersystem BARR fügt sich harmonisch in diverse Architekturumgebungen ein. Mit diesem flexiblen System stehen in der Gestaltung des Außenbereichs viele Möglichkeiten offen. Das Grundmodul ist mit Anbauelementen beliebig erweiterbar. Zwei quadratische Aluminiumpoller sind die tragenden Elemente. Charakteristisch für die Poller ist eine markante, längliche Öffnung. In diese sind zwei Edelstahlrohre eingelassen, die das Geländersystem verbinden.

Konstruktion: Geländersystem bestehend aus einer Grundeinheit mit zwei quadratischen Pollern (80 x 80 mm), wahlweise mit Flach- bzw. Rundkopf, aus Aluminium mit einer dekorativen länglichen Öffnung sowie zwei Verbindungsrohren (\varnothing 42 mm) aus Edelstahl.

Grundeinheit beliebig mit Anbaueinheit (bestehend aus einem zusätzlichen Poller mit zwei Verbindungsrohren) erweiterbar.

Die Länge der Grund- sowie Anbaueinheit beträgt ca. 1700 mm. Geländerabschluss aus Edelstahl wahlweise in Halbbogen-Form oder als gerade Rohrendstück-Platte (Montage bauseits mit Kleber), auf Anfrage erhältlich.

Oberfläche / Farbe: Alle Aluminiumteile pulverbeschichtet in DB 703 eisenglimmer, Edelstahl V2A, geschliffen Korn 240.

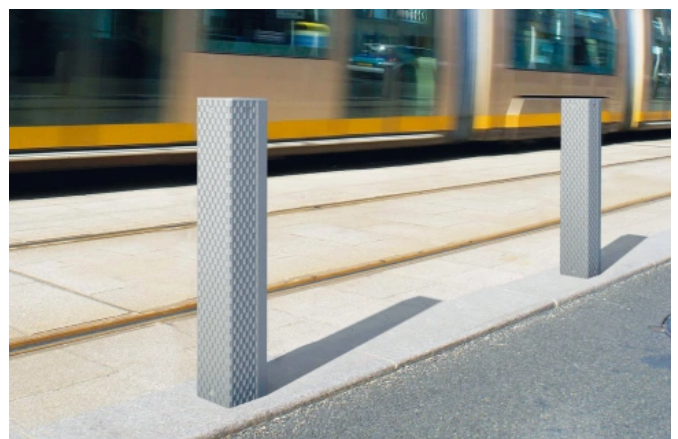
Schließung: Mit Dreikantschloss nach DIN 3223, 1 Dreikantschlüssel pro Lieferung enthalten (unabhängig von der Anzahl der bestellten Poller).

Weitere Informationen: [Geländersystem BARR](#)

Poller PIXEL



Poller PIXEL



Poller PIXEL

Absperrungen, Barrieren und Poller - Sicherheit im öffentlichen Raum

Aus der Serie Stadtmobiliar, Abfallbehälter und Absperrungen von ZIEGLER Metallbearbeitung

Der Poller PIXEL – egal ob in der Stadt, in Parkanlagen oder auf Plätzen fügt er sich durch sein modernes Design in jede Umgebung ein. Das charakteristische Merkmal ist die Pixel-Optik. Passend hierzu können auch die Geländersysteme der Serie PIXEL kombiniert und somit neue Akzente gesetzt werden.

Konstruktion: Quadratischer Poller aus Gusseisen. Der Poller besteht aus einer glatten sowie drei in Pixel-Optik bearbeiteten Seiten.

Oberfläche / Farbe: Alle Gusseisenteile metallisiert und lackiert in **GHM-Standardfarben**.

Schließung: Mit Dreikantschloss (1 Dreikantschlüssel im Lieferumfang enthalten).

Design: Stoa Architecture

Weitere Informationen: [Poller PIXEL](#)

Geländersystem PIXEL

Im Geländersystem PIXEL werden mehrere Grafikelemente harmonisch zusammengeführt. Die äußere Basis bilden die bestehenden Gusseisenpoller in Pixeloptik. Das orthogonale Geländer wird durch die Verbindungsstreben aus Flachstahl vollendet. Aufgrund seiner geradlinigen Optik kann sich das Geländersystem in jede Umgebung einfügen.

Konstruktion: Geländersystem mit Pollern aus Gusseisen (60 x 60 mm) sowie Quer- und Horizontalstreben (60 x 10 mm) aus Flachstahl. Die Poller haben drei Seiten in Pixel-Optik, sowie eine glatte Außenseite.

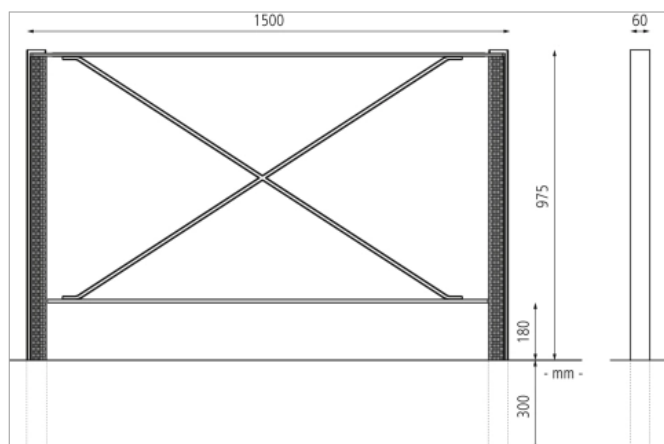
Oberfläche / Farbe: Alle Gusseisenteile metallisiert und lackiert, alle Stahlteile feuerverzinkt und lackiert in **GHM-Standardfarben**.

Design: Stoa Architecture

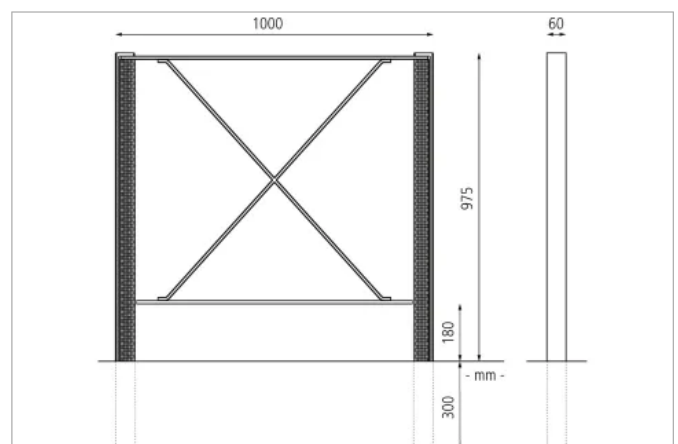
Weitere Informationen: [Geländersystem PIXEL](#)



Geländersystem PIXEL



Geländersystem PIXEL - Maßskizze



Geländersystem PIXEL - Maßskizze

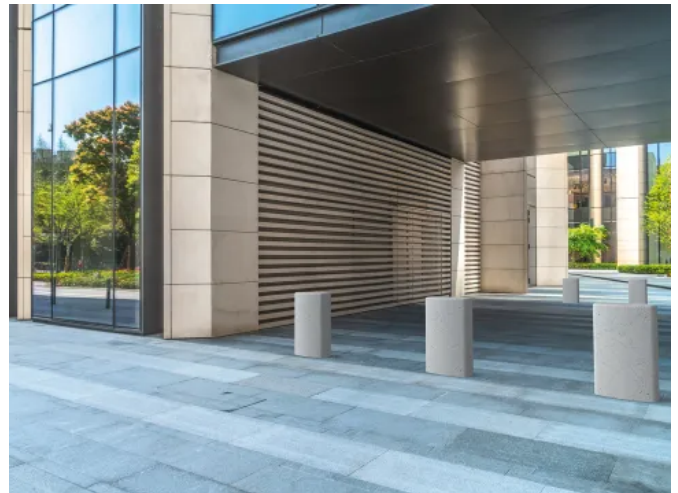
Absperrungen, Barrieren und Poller - Sicherheit im öffentlichen Raum

Aus der Serie Stadtmobiliar, Abfallbehälter und Absperrungen von ZIEGLER Metallbearbeitung

Poller DENZ



Poller DENZ



Poller DENZ

Der Poller DENZ zeigt sich funktional und stilvoll zugleich. Er besticht durch eine große Anwendungsbreite, die sich von Innenstädten und Zufahrten bis hin zu öffentlichen Plätzen erstreckt. Optisch fügt sich die ovale Form des Pollers mit dem weißen sandgestrahlten Beton in Granitoptik zu einem eleganten Gesamtbild.

Konstruktion: Ovaler Poller aus Beton bzw. rekonstituiertem Marmor mit abschraubbarer Öse am Pollerkopf, welche der Entladung bzw. dem Transport dient.

Oberfläche / Farbe: Sandgestrahlter Beton in Granitoptik bzw. sandgestrahlter rekonstituierter Marmor in ausgewählten Standardfarben (siehe Datenblatt).

Alle Oberflächen mit transparenter Beschichtung zum Schutz gegen Verwitterung.

Design: Massimo Tasca

Weitere Informationen: [Poller DENZ](#)

Poller IDRA

Der quadratische Poller ist wahlweise in Beton in Granitoptik oder rekonstituiertem Marmor erhältlich und mit einer Stahlbewehrung verstärkt.

Alle Kanten sind abgerundet. Die Oberseite des Pollers besteht aus gestocktem oder geschliffenem Beton bzw. rekonstituiertem Marmor. Die Seitenflächen sind sandgestrahlt. Alle Oberflächen haben eine transparente Beschichtung zum Schutz gegen Verwitterung. Der Poller dient als Absperrerelement und Sitzgelegenheit zugleich. Der Poller ist zum freien Aufstellen.

Farben: Granitoptik weiß und grau oder folgende Standardfarben: porphy, botticino, veronarot, veneziano, gelb mori, weiß carrara, schwarz ebano (siehe Datenblatt)

Design: BELLITALIA® Design Department

Weitere Informationen: [Sitzpoller IDRA](#)



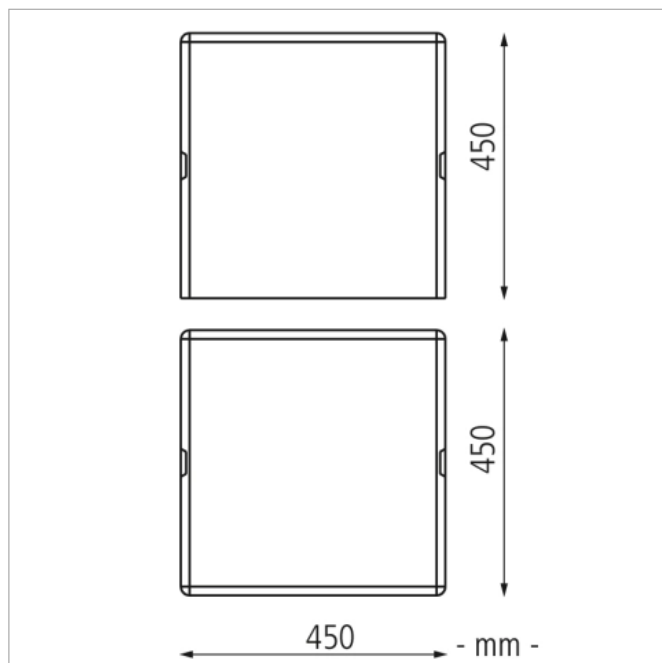
Sitzpoller IDRA – quadratischer Poller

Absperrungen, Barrieren und Poller - Sicherheit im öffentlichen Raum

Aus der Serie Stadtmöbiliar, Abfallbehälter und Absperrungen von ZIEGLER Metallbearbeitung



Sitzpoller IDRA – quadratischer Poller



Sitzpoller IDRA - Maßskizze

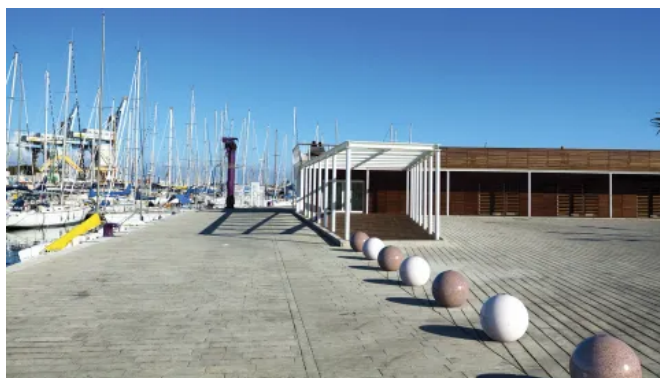
Poller SFERA

Der kugelförmige Poller wird aus gestocktem oder geschliffenem Beton in Granitoptik bzw. gestocktem oder geschliffenem rekonstituiertem Marmor gefertigt und verfügt über eine eingebaute Hülse zur Befestigung einer Transportöse, die zur Entladung bzw. dem Transport dient. Zusätzlich ist der Poller mit einer transparenten Beschichtung zum Schutz gegen Verwitterung versehen. Der Poller ist zum Einbetonieren mittels Bodenanker (Einbautiefe ca. 130 mm).

Farben: Granitoptik weiß und grau oder folgende Standardfarben: porphy, botticino, veronarot, veneziano, gelb mori, weiß carrara, schwarz ebano (siehe Datenblatt)

Design: BELLITALIA® Design Department

Weitere Informationen: [Poller SFERA](#)



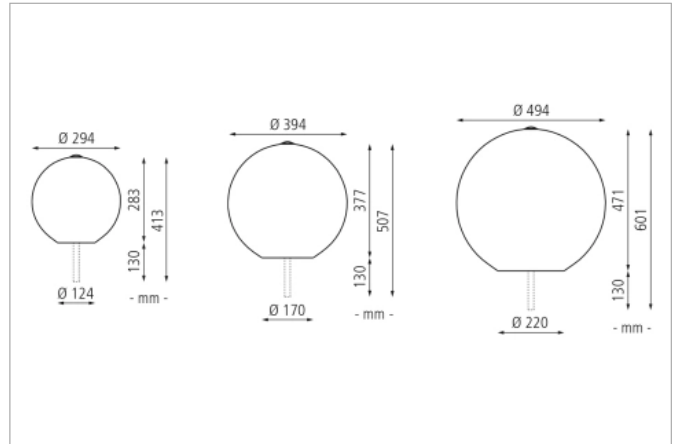
Poller SFERA – kugelförmiger Poller

Absperrungen, Barrieren und Poller - Sicherheit im öffentlichen Raum

Aus der Serie Stadtmobiliar, Abfallbehälter und Absperrungen von ZIEGLER Metallbearbeitung



Poller SFERA – kugelförmiger Poller



Poller SFERA - Maßskizze

Drehkreuze

Drehkreuz FESTOS



Drehkreuz FESTOS



Drehkreuz FESTOS

Das Drehkreuz FESTOS ist für den Einsatz in stark frequentierten Bereichen konzipiert. Die stabile Stahlkonstruktion bietet Vandalismusresistenz. Mit einer breiten Durchgangsöffnung ermöglicht FESTOS auch Personen mit Rollstühlen, Kinderwagen oder Fahrrädern einen barrierefreien Zugang. Ein integrierter Übersteigschutz sorgt zusätzlich für erhöhte Zutrittssicherheit.

Konstruktion: Behindertengerechtes Drehkreuz aus Stahl mit 3 Sperrarmen und 10 Sperrarmebenen. Rücklaufsperrensystem 3-fach einstellbar (linkssperrend, rechtssperrend oder freidrehend). Industriefreilauf (Rücklaufsperrung) mit 1300 Nm max. Drehmoment mit gedämpften Rücklaufanschlag (vernichtet die Anschlag-Energie). Das Drehkreuz ist wartungsfrei gelagert.

Mit bzw. ohne XXL-Übersteigschutz (für deutlich erschwertes Überklettern) lieferbar.

Oberfläche / Farbe: Alle Stahlteile feuerverzinkt bzw. zusätzlich pulverbeschichtet in **RAL-Farbe nach Wahl**.

Schließung: Standardmäßig ohne Verriegelung. Schlosskasten, wahlweise mit Profilzylinder (30/10) bzw. mit Profilzylinderschloss (30/10) und Dreikantschloss oder für Vorhängeschloss auf Anfrage.

Weitere Informationen: [Drehkreuz FESTOS](#)

Absperrungen, Barrieren und Poller - Sicherheit im öffentlichen Raum

Aus der Serie Stadtmobiliar, Abfallbehälter und Absperrungen von ZIEGLER Metallbearbeitung

Hochsicherheitspoller

Hochsicherheit für öffentliche Bereiche

Um stark besuchte, öffentliche Bereiche gut abzuschirmen und etwa vor durchbrechenden Fahrzeugen zu bewahren, hat ZIEGLER zertifizierte Hochsicherheitsprodukte im Programm. In Kombination mit weiteren Präventionsmaßnahmen sichern sie nachhaltig, ohne das Stadtbild zu stören. Zum Angebot gehören umfassend getestete Hochsicherheitspoller, die hohen, aber flexiblen Zufahrtsschutz bieten. Die nach strengen internationalen Standards zertifizierten Sicherheitspoller sind wahlweise in versenkbarer, fester oder mobiler Version erhältlich.

Für den wirksamen Schutz von Personen auf sicherheitsrelevanten Plätzen wie stark frequentierte Stadtzentren, Einkaufsmeilen, Veranstaltungs- und Festgelände oder sonstige sensible Bereiche bietet ZIEGLER zertifizierte Hochsicherheitsprodukte an, die – in Verbindung mit zusätzlichen präventiven Maßnahmen – nachhaltig sichern, ohne zu stören.

Dezentes Design – starke Wirkung

Die Abschirmung stark besuchter, öffentlicher Bereiche und die Bewahrung vor durchbrechenden Fahrzeugen hat dabei oberste Priorität. Gleichzeitig soll der sogenannte „Postkarten-Effekt“ erhalten bleiben, d. h. die Sicherheitsvorrichtungen dürfen die urbane Landschaft nicht wesentlich beeinträchtigen oder auffallen.

Mit dem besonderen ZIEGLER-Angebot an zertifizierten Sicherheitsprodukten können individuelle Lösungen erarbeitet, auf den speziellen Bedarf abgestimmt und in ein Gesamtsicherheitskonzept integriert werden. ZIEGLER begleitet und unterstützt die Projektverantwortlichen mit professioneller Beratung.



Hochsicherheitspoller

Absperrungen, Barrieren und Poller - Sicherheit im öffentlichen Raum

Aus der Serie Stadtmobiliar, Abfallbehälter und Absperrungen von ZIEGLER Metallbearbeitung



Versenkbare Hochsicherheitspoller

Zertifizierte Sicherheit durch reale Crashtests

Die Widerstandseigenschaften und das hohe Sicherheitsniveau dieser Produkte wurden unter realen Bedingungen crash-getestet und nach strengen Kriterien sowie internationalen Standards nachgewiesen und zertifiziert.

Die geprüften, automatisch versenkbaren Hochsicherheitspoller bieten höchsten Sicherheitsstandard sowie große Flexibilität an sensiblen Zufahrten oder Bereichen und können dem Aufprall eines Lkws widerstehen. Sie sind im abgesenkten Zustand nicht präsent, können aber binnen Sekunden ein Areal komplett und effektiv absichern.

Die ideale Ergänzung im Rahmen eines ganzheitlichen Sicherheitskonzepts stellen die herausnehmbaren und fixen Poller mit der gleichen Grundkonstruktion dar.



Versenkbare Hochsicherheitspoller