

Absturzsicherungen LUX-top®

Von ST QUADRAT Fall Protection S.A.

LUX-top®

ABSTURZSICHERUNGEN



© Mathias Schimpf

ST QUADRAT Fall Protection S.A.

45, rue Fuert

5410 Beyren

Luxemburg

Tel.: 0800 5410541

Fax: +352 28 330-950

info@lux-top.com

lux-top-absturzsicherungen.de

LUX-top® gehört zu den führenden Hersteller in ganz Europa von Absturzsicherungssystemen.

Seit über 25 Jahren entwickelt LUX-top® einzigartige und anspruchsvolle Lösungen, die Maßstäbe in puncto Personensicherheit und Service setzen – bei allen anfallenden Arbeiten in absturzgefährdeten Bereichen - auf Dächern oder an Gebäudefassaden.

Das Produktportfolio umfasst neben Anschlagpunkten, zur Befestigung der Persönlichen Schutzausrüstung gegen Absturz (PSAgA) bei Arbeiten in absturzgefährdeten Bereichen, Kollektivschutz, für den Einsatz auf Flachdächern, Seilsysteme und Schienensysteme, um die Bewegungsfreiheit bei Arbeiten in der Höhe weitestgehend ohne Einschränkungen zu gewährleisten, Sicherheitsdachhaken, zum Einhängen von Dachdeckerleitern bzw. Dachdeckerstühlen sowie zur Befestigung der Persönlichen Schutzausrüstung gegen Absturz (PSAgA), und Leitersicherungen, zur Fixierung einer Anlegeleiter gegen seitliches und rückwärtiges Wegkippen/Wegrutschen.

LUX-top® Absturzsicherungen sind konform mit allen baurechtlichen Normen; geprüft und zertifiziert; mit allgemeiner bauaufsichtlichen Zulassung (abZ) des Deutschen Instituts für Bautechnik (DIBT) und baumustergeprüft nach DIN EN 795:2012 und DIN CEN/TS 16415:2017 durch DEKRA Testing and Certification GmbH.

Seitenschutzsysteme und Geländer LUX-top® G-T

Aus der Serie Absturzsicherungen LUX-top® von ST QUADRAT Fall Protection S.A.



Seitenschutzsysteme und Geländer von LUX-top® dienen zur Sicherung von Personen in absturzgefährdeten Bereichen nach DIN EN 13374 und sind insbesondere geeignet für die Absturzsicherung von Flachdächern und ebenen Arbeitsflächen mit Absturzgefahr. LUX-top® bietet neben dem selbsttragenden Seitenschutzsystem LUX-top® G-T auch Seitensicherungssysteme der Serie LUX-top® G-T DIREKT zur Direktmontage auf der Attika oder am Untergrund.

LUX-top® G-T Geländersysteme und Seitenschutz

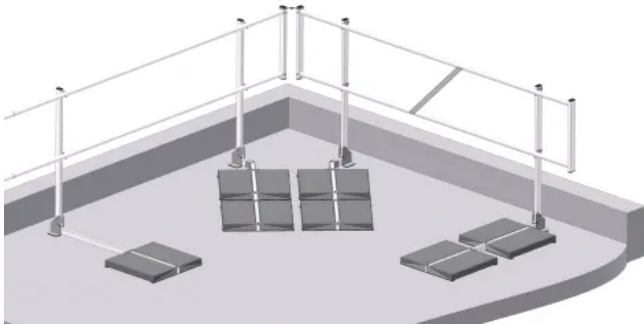
LUX-top® G-T Geländersysteme sind komplett aus wetterbeständigem Aluminium gefertigt. Durch die vormontierten Systemkomponenten, dem geringen Gewicht und einem möglichen Pfostenabstand mit bis zu 2,5 m ist eine schnelle und einfache Montage gegeben. Das Geländersystem ist bei Bedarf klappbar oder neigbar und bietet eine ästhetische, ansprechende Optik.

LUX-top® G-T ist geprüft und zertifiziert nach EN 13374 Klasse A und erfüllt die Anforderungen der DGUV-I 201-056 und der ÖNORM B3417.

Seitenschutzsysteme und Geländer LUX-top® G-T

Aus der Serie Absturzsicherungen LUX-top® von ST QUADRAT Fall Protection S.A.

LUX-top® G-T



LUX-top® G-T ist für den Einsatz auf Flachdächern bei Bedarf klappbar/nicht sichtbar (15° & 30°)



Einbaubeispiel LUX-top® G-T ist als Wartungs-, Flucht- und Rettungsweg nach DIN 14094-2 zulässig

Systemeigenschaften

- Schnelle und einfache Montage durch vormontierte Systemkomponenten
- Spezielle Modulbauweise ermöglicht Klappbarkeit des gesamten Systems
- Auch für Dächer ohne Attika geeignet
- Vorgefertigte Modulvarianten für Fluchtwege und Lichtkuppeln
- Pfostenabstand bis zu 2,5 m möglich
- Aus wetterbeständigem Aluminium gefertigt
- Geprüft und zertifiziert nach EN 13374 Klasse A
- Erfüllt die Anforderungen der DGUV-I 201-056 und der ÖNORM B3417

Auflastgehalten

- Selbsttragendes Seitenschutzsystem
- Dachdurchdringungsfrei
- Pfostenabstand bis zu 2,5 m möglich
- Frostsichere, chemisch neutrale Betongehwegplatten als Kontergewichte
- Minimierung der Stolpergefahr durch nur 5 cm hohe Kontergewichte
- Geprüft und zertifiziert nach EN 13374 Klasse A
- Erfüllt die Anforderungen der DGUV-I 201-056 und der ÖNORM B3417
- Farblich beschichtbar

[Weitere Informationen zu LUX-top® G-T](#)

LUX-top® G-T LIKU



LUX-top® G-T LIKU zur Absicherung von RWAs, Lichtkuppeln und Öffnungen



Einbaubeispiel LUX-top® G-T LIKU zur Absicherung von RWAs, Lichtkuppeln und Öffnungen

LUX-top® G-T LIKU

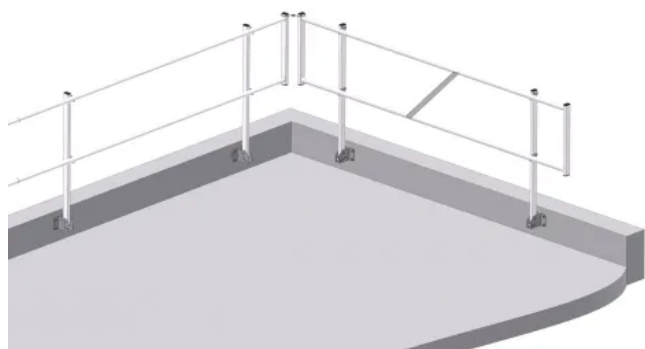
- Absicherung von RWAs, Lichtkuppeln und Öffnungen
- Standardmäßig lichte Öffnungsweiten 1,95 x 2,75 m (S); 2,75 x 2,75 m (M); 2,75 x 4,75 m (L); 4,75 x 4,75 m (XL)
- Weitere lichte Öffnungsweiten auf Anfrage

[Weitere Informationen zu LUX-top® G-T LIKU](#)

Seitenschutzsysteme und Geländer LUX-top® G-T

Aus der Serie Absturzsicherungen LUX-top® von ST QUADRAT Fall Protection S.A.

LUX-top® G-T DIREKT



LUX-top® G-T DIREKT



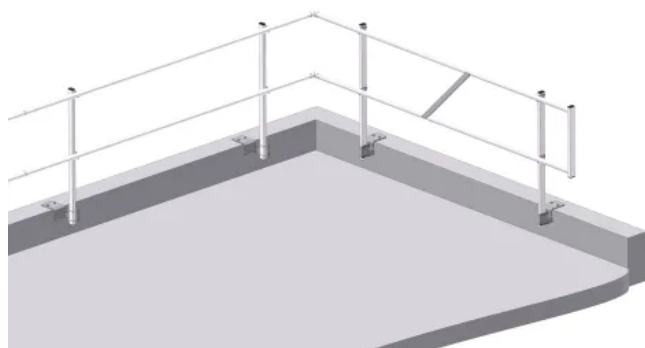
Einbaubeispiel LUX-top® G-T DIREKT

Systemeigenschaften

- Seitenschutzsystem zur direkten Befestigung
- Kombinierbar mit verschiedenen Adapterplatten, zum Beispiel zur Montage auf Trapezprofilen
- Klappbare Variante und in verschiedene Winkel neigbar (15° & 30°)
- Pfostenabstand bis zu 2,5 m möglich
- Geprüft und zertifiziert nach EN 13374 Klasse A
- Erfüllt die Anforderungen der DGUV-I 201-056 und der ÖNORM B3417
- Ästhetische Optik/Design
- Farblich beschichtbar

[Weitere Informationen zu LUX-top® G-T DIREKT](#)

LUX-top® G-T DIREKT AT



LUX-top® G-T DIREKT AT für Direktbefestigung



Einbaubeispiel LUX-top® G-T DIREKT AT für Direktbefestigung

Systemeigenschaften

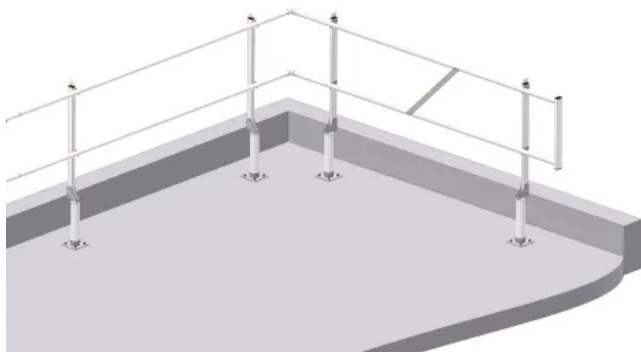
- Direktmontage auf der Attika (gedämmt oder ungedämmt)
- Durch Höhenverstellung parallel zur Attika ausrichtbar
- Niedrige Aufbauhöhe: Passt ohne Mehraufwand unter viele übliche Mauerabdeckungen
- Montageschritte perfekt an den Bauablauf angepasst
- Durchdringung außerhalb der wasserführenden Ebene

Seitenschutzsysteme und Geländer LUX-top® G-T

Aus der Serie Absturzsicherungen LUX-top® von ST QUADRAT Fall Protection S.A.

[Weitere Informationen zu LUX-top® G-T DIREKT AT](#)

LUX-top® G-T DIREKT WD II



LUX-top® G-T DIREKT WD II



Einbaubeispiel LUX-top® G-T DIREKT WD II

Systemeigenschaften

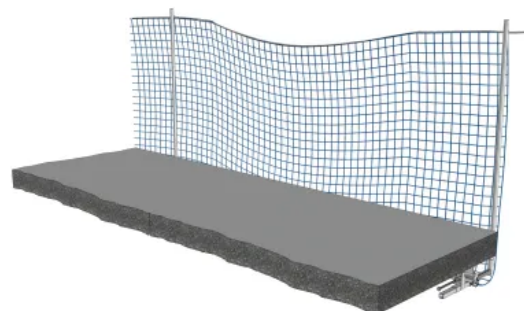
- Direktmontage auf wärmedämmten Flachdächern
- Innengedämmte Haltefüße, zur Überbrückung der Wärmedämmung, sind auf der Baustelle individuell anpassbar
- Runde Durchdringungen mit systemeigenen Formteilen zur Abdichtung

[Weitere Informationen zu LUX-top® G-T DIREKT WD II](#)

LUX-top® Randsicherung für Hallendächer



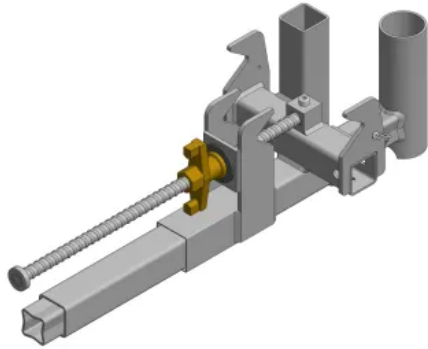
LUX-top® T-Trägerzwinge zur Randsicherung für Hallendächer



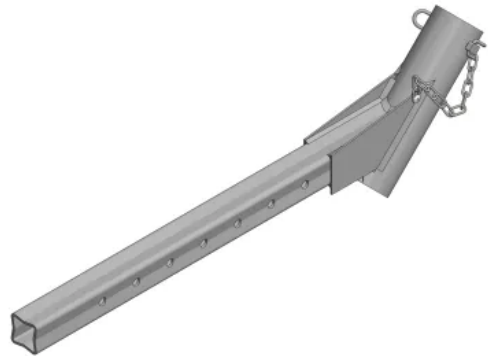
Einbaubeispiel LUX-top® T-Trägerzwinge zur Randsicherung für Hallendächer

Seitenschutzsysteme und Geländer LUX-top® G-T

Aus der Serie Absturzsicherungen LUX-top® von ST QUADRAT Fall Protection S.A.



Variante: LUX-top® T-Trägerzwinge



Variante: OPTION LUX-top® T-Trägerzwinge - Ausschub 45°

LUX-top® T-TRÄGERZWINGE

- Zum Anbringen von temporären Randsicherungssystemen nach DGUV I 201-023 an Stahlträgern
- Geprüft und zertifiziert nach DGUV-Grundsatz 301-002 (12/2017 aktualisierte Fassung 12/2018)
- Geeignet für I - Profile mit Flanschbreiten von 100 - 300 mm
- Pfostenabstand max. 10 m
- Mittels Zubehörteil auch Montage unter 45° möglich

[Weitere Informationen in der Seitenschutz / Geländer Broschüre](#)

ST QUADRAT Fall Protection S.A.

Absender

45, rue Fuert
5410 Beyren
Luxemburg

Tel. 0800 5410541, Fax +352 28 330-950

info@lux-top.com, lux-top-absturzicherungen.de

Datum:

Per Fax

Per Brief

Für meine Notizen

Bitte nehmen Sie mit mir Kontakt auf und vereinbaren Sie einen Termin mit mir.

Bitte übersenden Sie mir für Ihre Produkte das aktuelle Katalogmaterial.

Bitte übersenden Sie mir für Ihre Produkte ausführliche Planungsunterlagen.

Anfrage zur Produktserie „Absturzicherungen LUX-top®“

Mitteilung: