

Schlüter®-Profile

Von Schlüter-Systems



Schlüter-Systems KG
Schmölestr. 7
58640 Iserlohn
Deutschland

Tel.: +49 2371 971-0
Fax: +49 2371 971-1111

architektur@schlueter.de
www.schlueter.de

Schlüter®-Profile für elastische Wand- und Bodenbeläge

Für den Schutz der Kanten von elastischen Belägen bietet Schlüter ein Profilsortiment für verschiedene Anwendungsbereiche. Die VINPRO Profile aus eloxiertem Aluminium werden als Abschluss-, Kantenschutz- oder Übergangsprofile am Boden, an der Wand oder auf Treppenanlagen eingesetzt.

Schlüter®-LIPROTEC Lichtprofile zur Innenraumgestaltung

Die moderne Lichttechnik mit LED-Lichtprofilen ermöglicht völlig neue Gestaltungsideen. Das Licht wird projektbezogen eingesetzt, ganz flexibel beim wo und wie: Hell. Indirekt. Direkt. Kalt. Warm. Um den Sockel herum. Zur Decke hin. Oder aus der Wand heraus. In RGB und W Technologie.

Schlüter®-Profile für Fliesenabschlüsse am Boden

Profile als Fliesenabschluss-, Kanten-, Übergangs-, Träger- und Dekorprofile aus Aluminium, Edelstahl und Messing für Fliesenabschlüsse und Übergänge in Bodenbelägen.

Schlüter®-Profile für Wandecken und -abschlüsse

Profile für Fliesen-Wandecken, als Fugenprofil, Kanten- und Dekorprofile aus Aluminium, Edelstahl, Messing oder PVC für Wandecken und Wandabschlüsse.

Schlüter-TREP Treppenprofile

Zur rutschhemmenden Ausführung von Belagskanten auf Treppen dienen Schlüter-TREP Profile, die in Varianten für die unterschiedlichsten Belastungen erhältlich sind.

Schlüter®-DILEX für Bewegungs-, Rand- und Abschlussfugen

Mit den Profilen der Schlüter-DILEX Serie bietet Schlüter-Systems wartungsfreie und funktionsgerechte Lösungen für alle relevanten Bewegungsfugen in Fliesenbelägen an. Die Profile werden im Zuge der Fliesenverlegung eingearbeitet. Entsprechend der späteren mechanischen oder chemischen Belastung des Belages sind die DILEX-Profile in unterschiedlichen Materialausführungen lieferbar.

Kantenschutz und Übergangprofile für Fliesenböden

Aus der Serie Schlüter®-Profile von Schlüter-Systems



Schlüter®-Fliesenabschlussprofile, Kantenprofile, Übergangprofile, Trägerprofile und Dekorprofile aus Aluminium, Edelstahl und Messing für Fliesenabschlüsse und Übergänge in Bodenbelägen.

Produktbeschreibung

Die Außenkanten sind ein Schwachpunkt von Fliesenbelägen, den es zu schützen gilt. Darüber hinaus sind häufig unglasierte oder geschnittene Fliesenkanten zu verbergen, um einen hochwertigen optischen Eindruck nicht zu stören. Für diese Aufgaben bietet Schlüter-Systems eine Vielzahl von Profilen aus den unterschiedlichsten Materialien, in verschiedenen Oberflächenvarianten und Farben.



Schlüter®-SCHIENE-ES

Wenn unterschiedliche Beläge aneinanderstoßen, können gefährliche Stolperkanten entstehen. Mit Übergangprofilen vom Typ Schlüter®-RENO werden diese vermieden und ein harmonischer Belagsübergang sichergestellt.

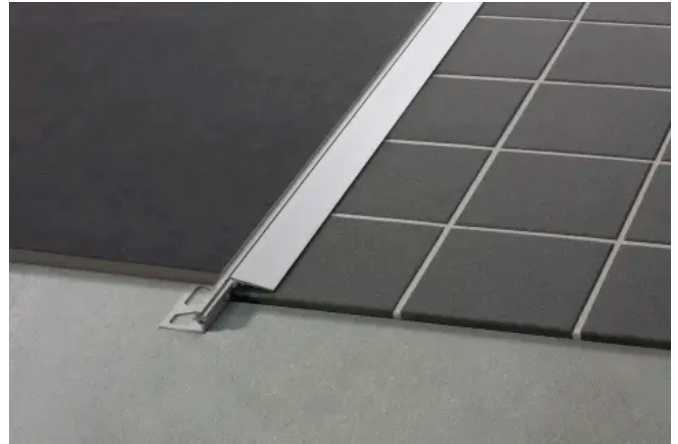
Kantenschutz und Übergangprofile für Fliesenböden

Aus der Serie Schlüter®-Profile von Schlüter-Systems

Einsatzbeispiele



Saubere Übergänge mit Schlüter®-RENO-T



Schlüter®-RENO-V zur stufenlosen Verbindung verschieden hoher Bodenbeläge.

Der Abschluss für Fliesenbeläge: Schlüter®-SCHIENE

Schlüter®-SCHIENE

ist ein spezielles Profil zum Schutz und zur Dekoration der Außenkanten an Fliesenbelägen und lässt sich auch für andere Belagsmaterialien und Anwendungen sehr gut einsetzen. Durch den Fugensteg wird eine definierte Fugenkammer zur Fliese vorgegeben.

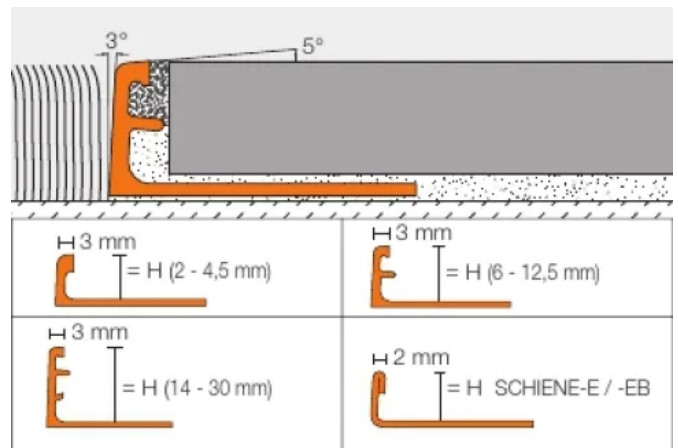
Auftretende Kantenlasten werden durch die besondere Konstruktion des Profils mit speziellen Materialstärken und Winkelstellung in die Belagskonstruktion eingeleitet und ist so wirksam vor Beschädigung geschützt.

Die Schlüter-SCHIENE ist lieferbar in Messing, Aluminium, Aluminium eloxiert, Edelstahl und Edelstahl gebürstet sowie in verschiedenen TRENDLINE-Farben erhältlich. Die Profilhöhe ist entsprechend der Fliesendicke auszuwählen.

Eine Alternative zur SCHIENE-E ohne Fugensteg bietet die SCHIENE-ES, die mit ihrem angeformten Fugensteg durchgängige und exakte Fugenbilder ermöglicht.



Schlüter®-SCHIENE

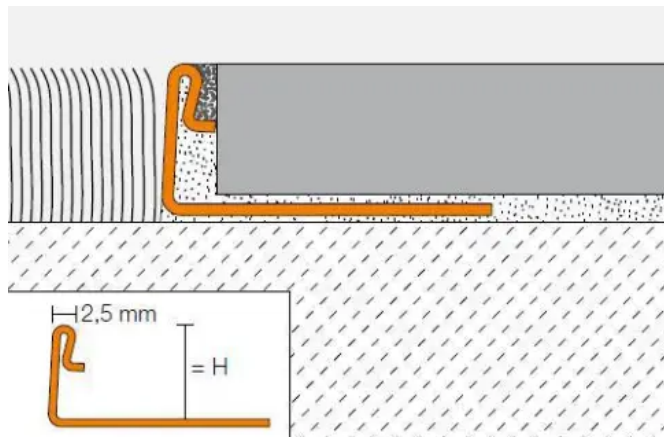


Kantenschutz und Übergangprofile für Fliesenböden

Aus der Serie Schlüter®-Profile von Schlüter-Systems



Schlüter®-SCHIENE-ES - die Edelstahlschiene mit Fugensteg



Schlüter®-SCHIENE



Weitere Informationen: [Schlüter®-SCHIENE](#)

Für stufenlose Übergänge: Schlüter®-RENO

Schlüter®-RENO-TK

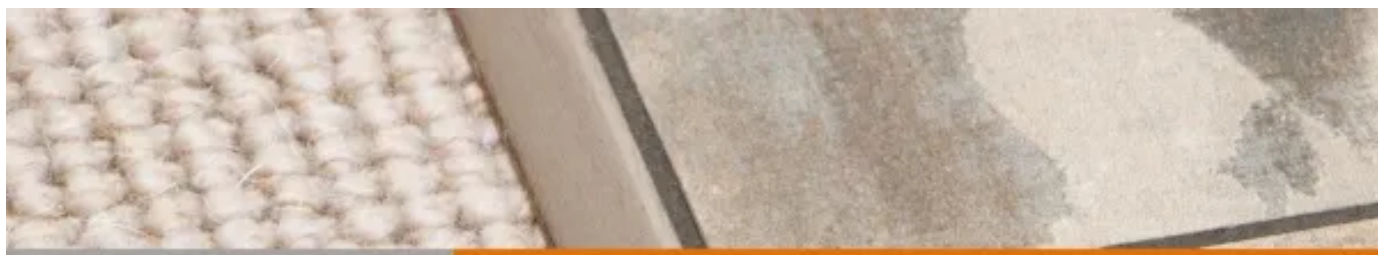
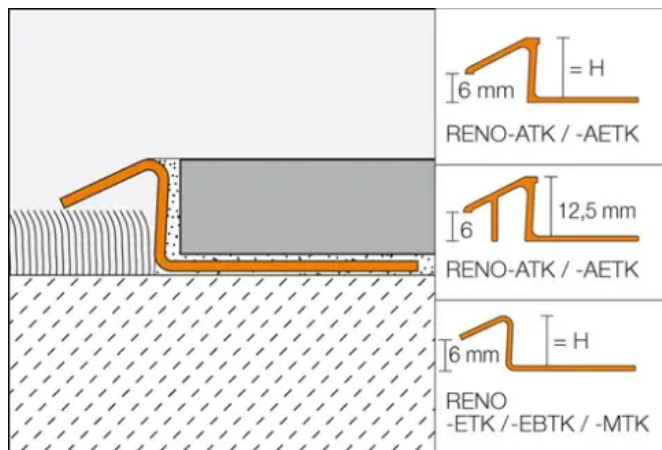
Schlüter®-RENO-TK ist ein Profil für den stufenlosen Übergang vom Fliesenbelag zu einem angrenzenden niedrigen Belag, z. B. Teppich. Am RENO-TK ist an der niedrigeren Stelle eine Profilkammer ausgebildet, in die die Schnittkante des Teppichbelages eingeschoben werden kann, so dass die Schnittkante verdeckt und geschützt ist.

Kantenschutz und Übergangprofile für Fliesenböden

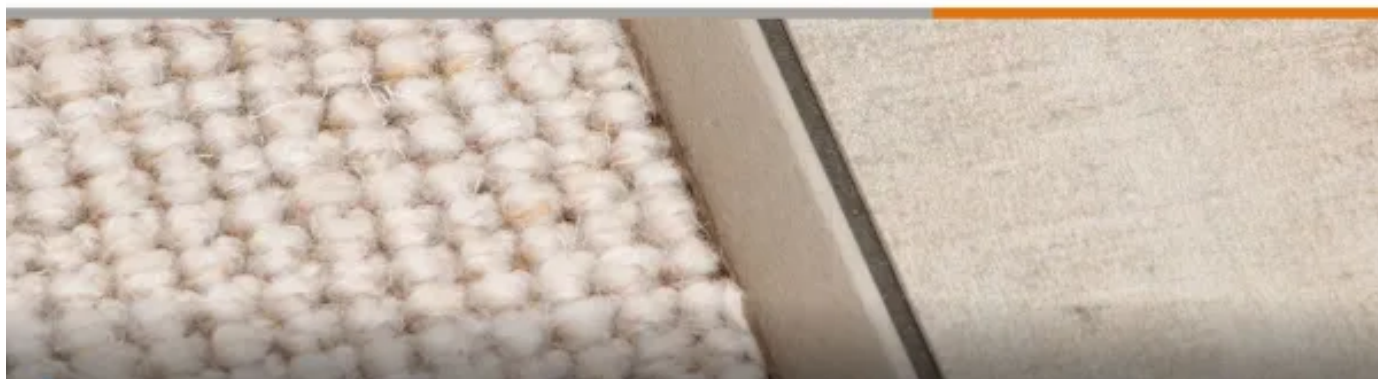
Aus der Serie Schlüter®-Profile von Schlüter-Systems



Schlüter®-RENO-TK



Schlüter®-RENO-TK



Weitere Informationen: [Schlüter®-RENO-TK](#)

Schlüter®-RENO-V

ist ein Profil mit variablem Übergangsschenkel zur stufenlosen Verbindung verschieden hoher Bodenbeläge.

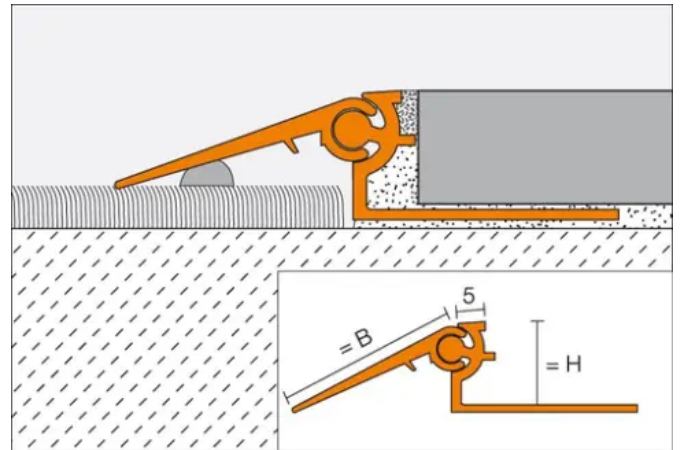
Durch den über ein Gelenk variablen Schenkel passt sich das Profil an die jeweilige Höhe des angrenzenden Belags an. Die Entstehung einer Stolperkante zwischen verschieden hohen Belägen wird so verhindert.

Kantenschutz und Übergangprofile für Fliesenböden

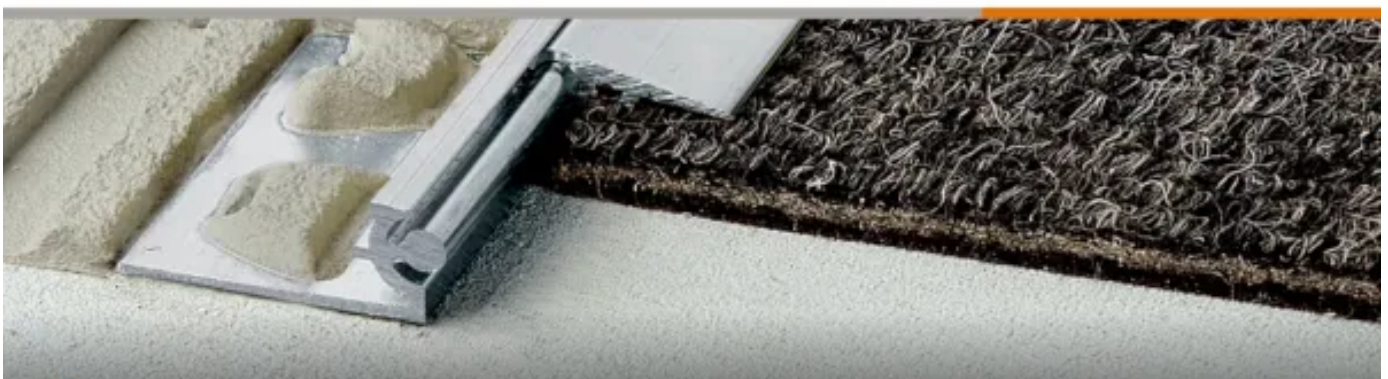
Aus der Serie Schlüter®-Profile von Schlüter-Systems



Schlüter®-RENO-V



Schlüter®-RENO-V



Weitere Informationen: [Schlüter®-RENO-V](#)

Schlüter®-RENO-U

Schlüter®-RENO-U ist ein Profil zum stufenlosen Übergang verschieden hoher Bodenbeläge. Durch den Fugensteg wird eine definierte Fugenkammer zur Fliese vorgegeben.

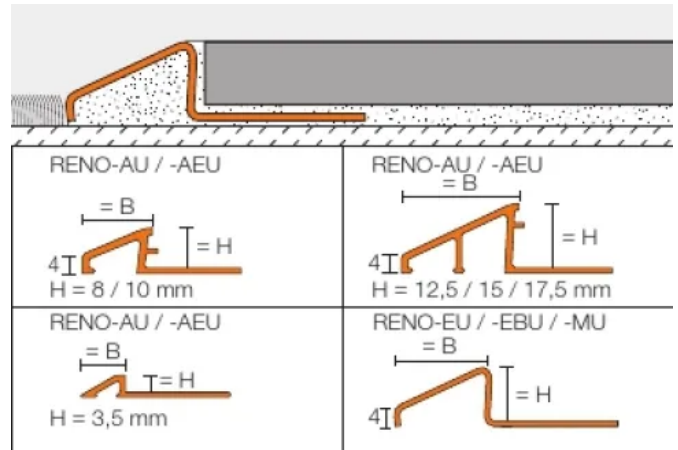
Schlüter®-RENO-EU, -EBU und -MU haben keinen Fugensteg.

Kantenschutz und Übergangprofile für Fliesenböden

Aus der Serie Schlüter®-Profile von Schlüter-Systems



Schlüter®-RENO-U



Schlüter®-RENO-U

Weitere Informationen: [Schlüter®-RENO-U](#)

Schlüter®-RENO-RAMP

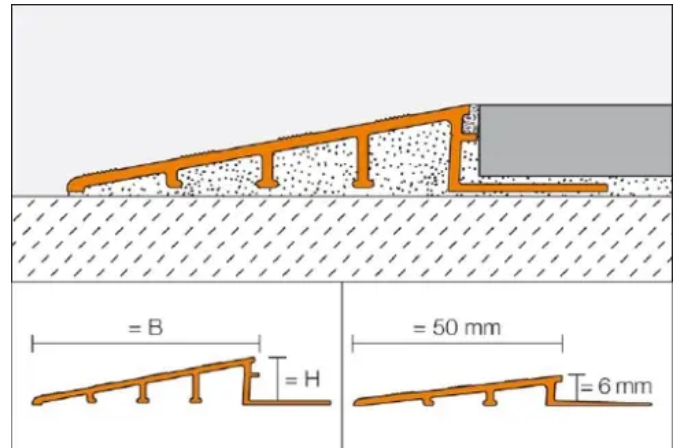
ist ein Profil für den stufenlosen Übergang von stark belasteten Fliesenbelägen zu einem angrenzenden niedrigen Belagsmaterial. Durch den Fugensteg wird eine definierte Fugenkammer zur Fliese vorgegeben.

Kantenschutz und Übergangprofile für Fliesenböden

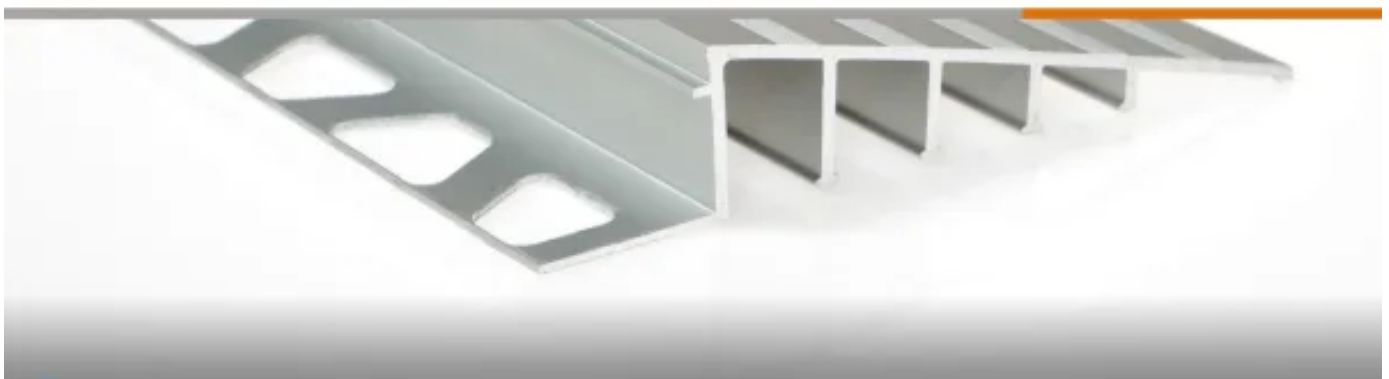
Aus der Serie Schlüter®-Profile von Schlüter-Systems



Schlüter®-RENO-RAMP



Schlüter®-RENO-RAMP



Weitere Informationen: [Schlüter®-RENO-RAMP](#)

Schlüter®-RENO-RAMP-K

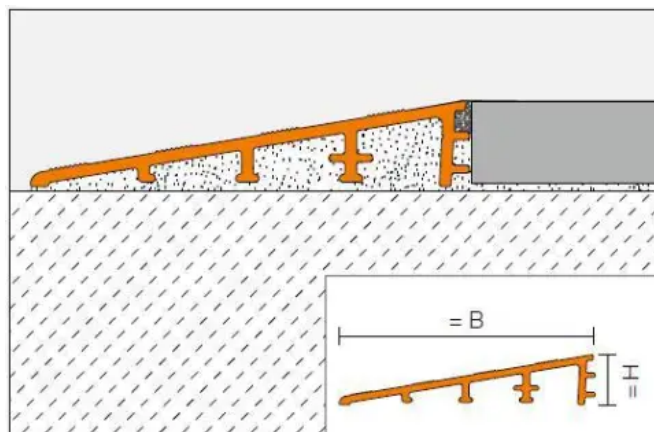
Schlüter®-RENO-RAMP-K ist ein Profil für den stufenlosen Übergang von stark belasteten Fliesenbelägen zu einem angrenzenden niedrigen Belagsmaterial. Das Profil kann zum nachträglichen Höhenausgleich zwischen Belagsmaterial und Untergrund verklebt werden.

Kantenschutz und Übergangsprofile für Fliesenböden

Aus der Serie Schlüter®-Profile von Schlüter-Systems



Schlüter®-RENO-RAMP-K



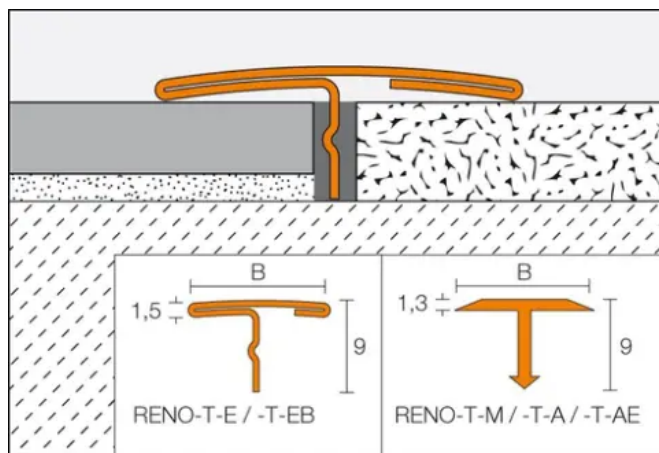
Schlüter®-RENO-RAMP-K

Schlüter®-RENO-T

Schlüter®-RENO-T ist ein Profil, welches nachträglich als Übergang höhengleich aneinander grenzender Beläge eingesetzt wird.



Schlüter®-RENO-T



Kantenschutz und Übergangprofile für Fliesenböden

Aus der Serie Schlüter®-Profile von Schlüter-Systems

Schlüter®-RENO-T



Weitere Informationen: [Schlüter®-RENO-T](#)

Abschluss- und Dekorprofile für geflieste Wände und Sockelbereiche

Aus der Serie Schlüter®-Profile von Schlüter-Systems



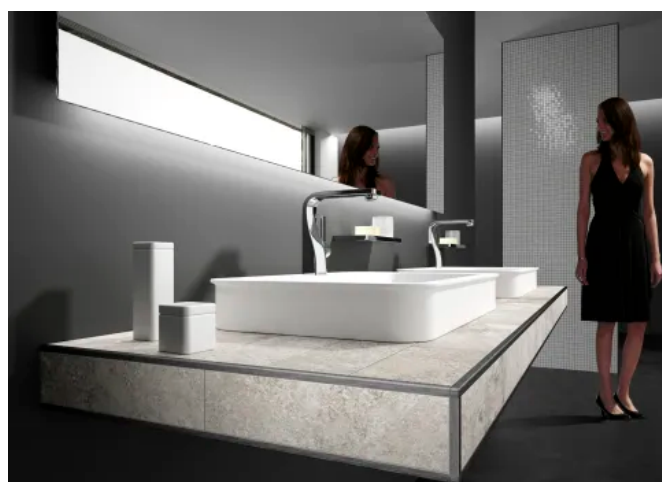
Mit Schlüter® Abschluss- und Dekorprofilen lassen sich mechanisch belastbare und dekorative Abschlüsse für Wandbeläge und Sockelleisten aus Fliesen- und Naturstein erstellen.

Fliesen-Wanddecken-, Kanten- und Dekorprofile

Profile von Schlüter-Systems schaffen mechanisch belastbare und dekorative Abschlüsse für Wandbeläge und Sockelleisten aus Fliesen- und Naturstein. Es stehen unterschiedliche Profilgeometrien und zahlreichen Material- und Farbvarianten zur Auswahl. In Verbindung mit den dekorativen DECO-, DESIGNLINE und QUADec-FS Bordürenprofilen ist es möglich mit Schlüter-Systems gestalterische Akzente zu setzen

Für die Profilreihen Schlüter®-QUADec, -RONDEC und -JOLLY bietet das hochwertige Design der TRENDLINE Serie weitere Varianten zu aktuellen Fliesentrends. Die Profile verfügen durch ihrer Pulverbeschichtung über eine Strukturoberfläche, die neben der besonderen Farbgebung auch ein haptisches Erlebnis schafft.

Weitere Informationen: [Schlüter®-TRENDLINE](#)



Abschluss- und Dekorprofile für geflieste Wände und Sockelbereiche

Aus der Serie Schlüter®-Profile von Schlüter-Systems



Technische Details

Schlüter®-FINEC

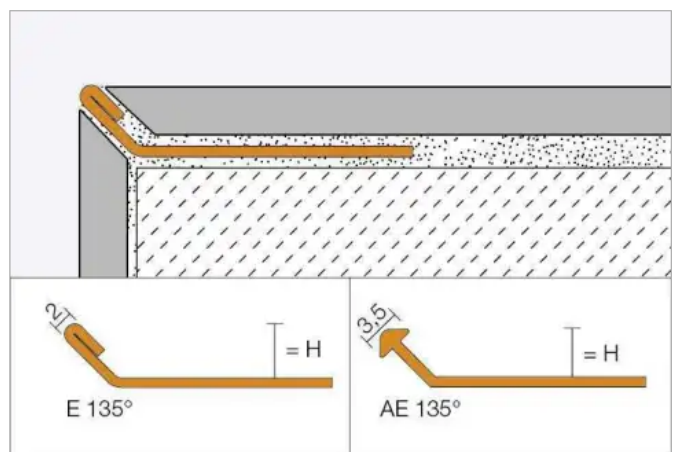
ist ein hochwertiges Abschlussprofil aus Edelstahl oder eloxiertem Aluminium für die Außenkanten von Fliesenbelägen bzw. Putz-/Spachteloberflächen. Der Abschlusschenkel des Profils schützt den Belagsrand – auch von Glasmosaik – vor mechanischen Schäden und bildet eine elegante, schmale Eckausprägung. Schlüter®-FINEC-E aus Edelstahl eignet sich auch im Treppenbereich als schmaler Kantenschutz für Fliesen und Beschichtungssysteme.

Schlüter®-FINEC-TS

ist ein hochwertiges Abschlussprofil aus strukturbeschichtetem Aluminium in den Trendfarben elfenbein, creme, beigegrau, beige, steingrau, grau, bronze, rostbraun, hell- und dunkelanthrazit



Schlüter®-FINEC-E (Edelstahl)



Schlüter®-FINEC

Weitere Informationen: [Schlüter®-FINEC](#)

Schlüter®-JOLLY

ist ein dekoratives Profil aus Metall für Wandaußenecken an Fliesenbelägen sowie für Sockel- und Belagsabschlüsse. Sein Abschlusschenkel im 90°-Winkel schützt Fliesen sicher vor mechanischer Beschädigung. Für die JOLLY-Profile sind auch passende Ecken mit einer innovativen Steckverbindung lieferbar, wodurch sich saubere und dekorative Eckausbildungen gestalten lassen.

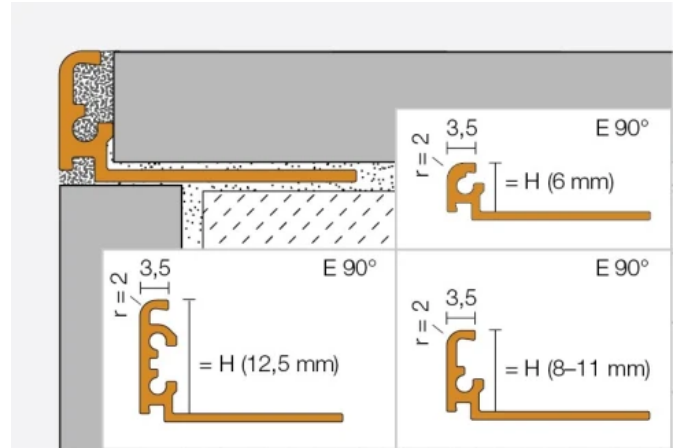
Als JOLLY-TS, JOLLY-A oder JOLLY-AC auch in verschiedenen Oberflächen und Farben zur individuellen optischen Gestaltung verfügbar.

Abschluss- und Dekorprofile für geflieste Wände und Sockelbereiche

Aus der Serie Schlüter®-Profile von Schlüter-Systems



Schlüter®-JOLLY

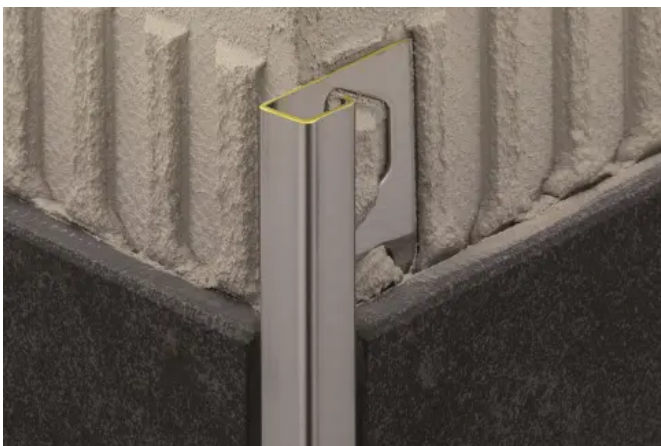


Schlüter®-JOLLY aus Metall

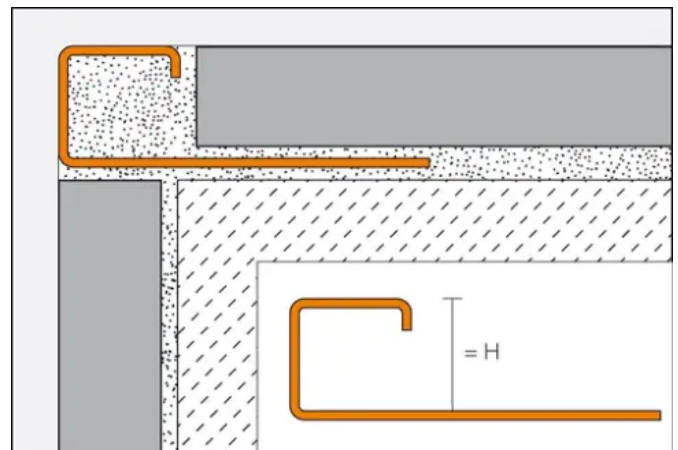
Weitere Informationen: [Schlüter®-JOLLY](#)

Schlüter®-QUADEC

sind hochwertige Abschlussprofile für Wandaußenecken an Fliesenbelägen und bieten einen guten Kantenschutz. Die Sichtfläche des Profils bietet eine rechteckige Ausprägung der Außenecke.

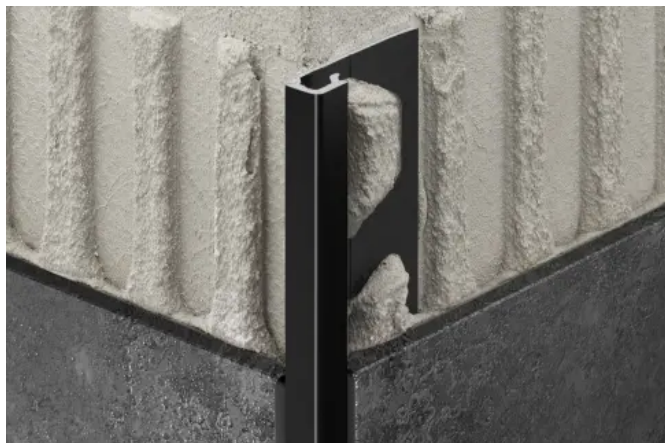


Schlüter®-QUADEC-MC (MC = Messing verchromt)

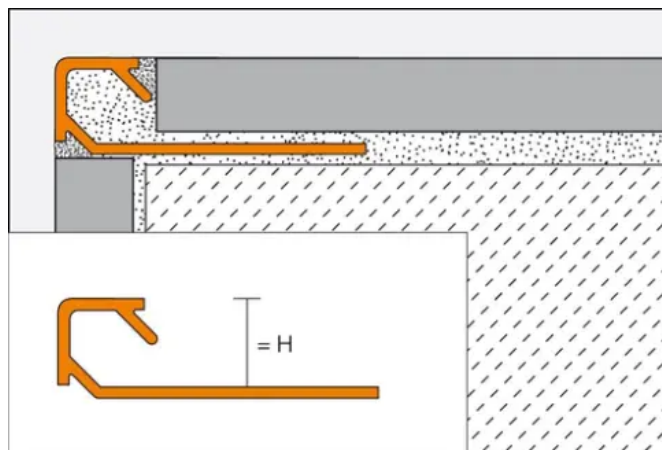


Abschluss- und Dekorprofile für geflieste Wände und Sockelbereiche

Aus der Serie Schlüter®-Profile von Schlüter-Systems



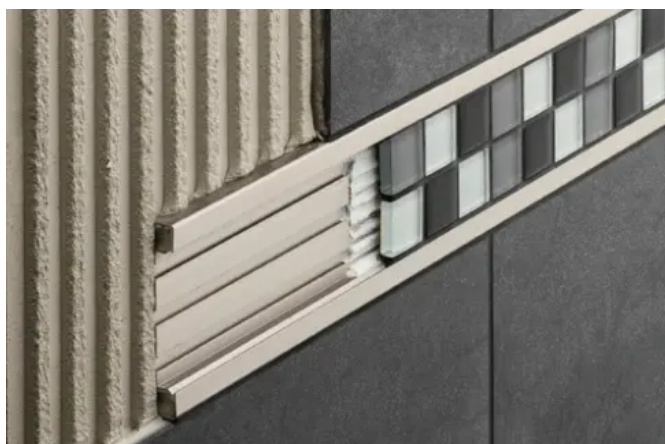
Schlüter®-QUADEC-AC (AC = Alu. farbig beschichtet)



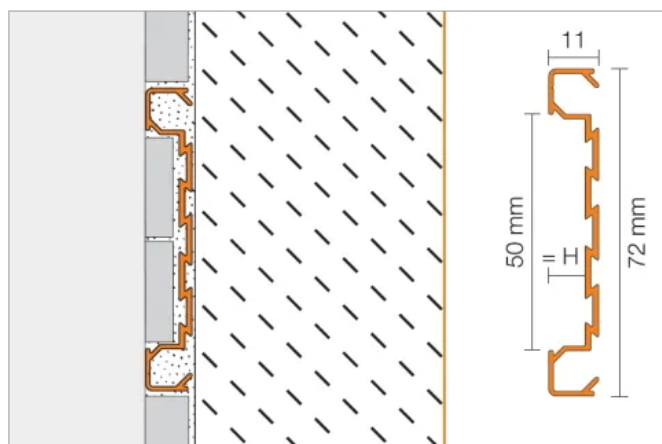
Weitere Informationen: [Schlüter®-QUADEC](#)

Schlüter®-QUADEC FS

ist ein dekoratives Profil zur Einfassung von Bordüren oder ornamental verlegten Fliesenstreifen.



Schlüter®-QUADEC FS



Weitere Informationen: [Schlüter®-QUADEC-FS](#)

Schlüter®-RONDEC

sind Profile für symmetrisch gerundete Wand-Außenecken an Fliesenbelägen. Die vielfältige Farb- und Materialauswahl bietet viele Gestaltungsmöglichkeiten. Schlüter®-RONDEC schützt die Fliesenkanten vor mechanischer Beschädigung.

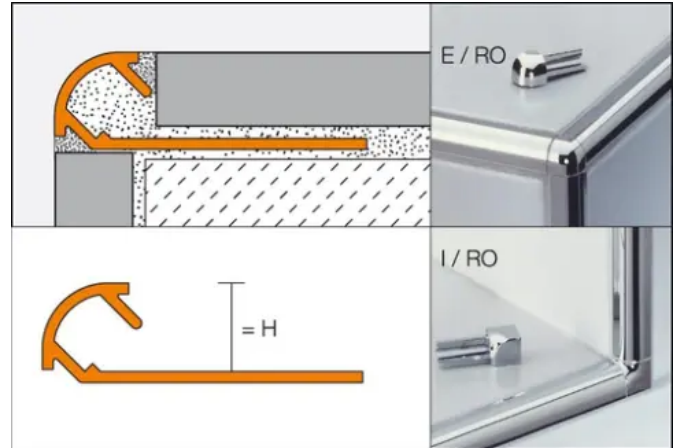
Die Oberflächen aller RONDEC-Metallausführungen sind auch im Außenbereich farbstabil sowie je nach Empfindlichkeit vor kratzender oder schmirgelnder Beanspruchung zu schützen.

Abschluss- und Dekorprofile für geflieste Wände und Sockelbereiche

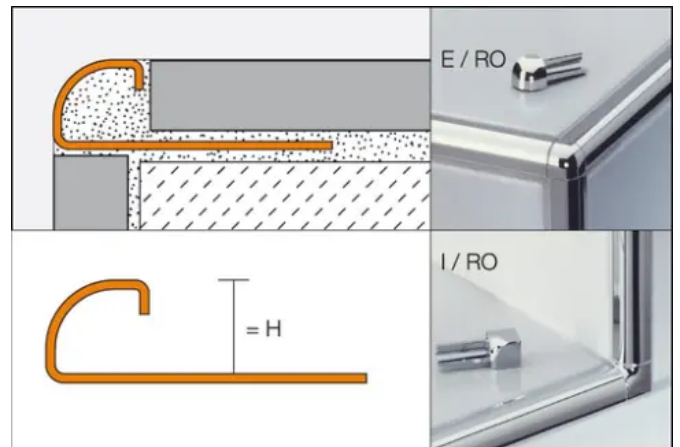
Aus der Serie Schlüter®-Profile von Schlüter-Systems



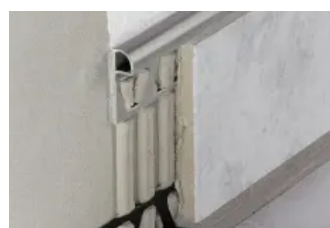
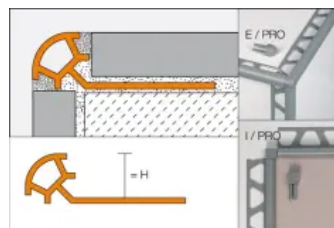
Schlüter®-RONDEC-AE (AE = Alu. natur matt elox.)



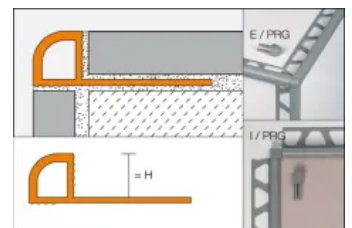
Schlüter®-RONDEC-MC (MC = Messing verchromt)



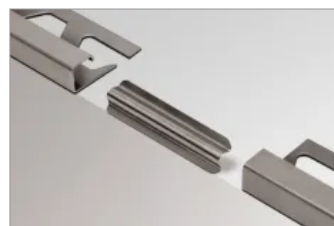
Schlüter®-RONDEC-PRO (PRO = farbiges PVC)



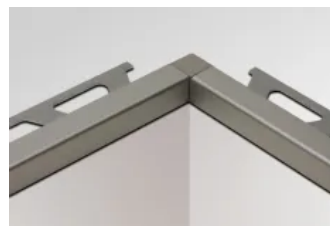
Schlüter®-RONDEC-PRG (PRG = farbiges PVC)



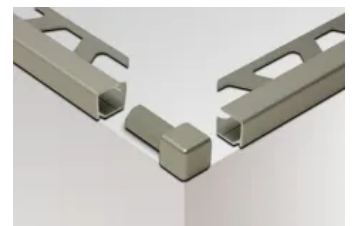
Schlüter® Endkappe aus Edelstahl gebürstet für QUADEC-E/-EB



Schlüter®-RONDEC/-QUADEC-E/V – Verbindler für Aluprofile



Schlüter®-QUADEC Innenecke



Schlüter®-QUADEC Außenecke

Die variable Ecke kann sowohl für Innen- als auch für Außenecken verwendet werden.

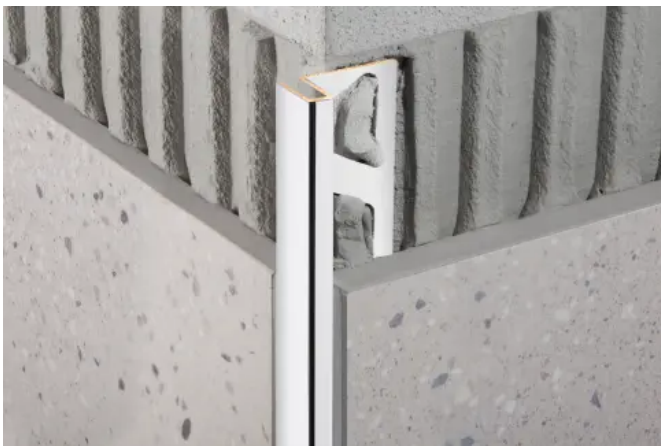
Abschluss- und Dekorprofile für geflieste Wände und Sockelbereiche

Aus der Serie Schlüter®-Profile von Schlüter-Systems

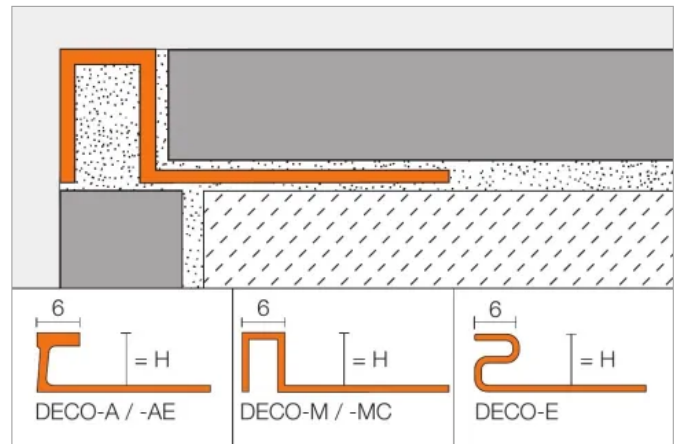
Weitere Informationen: [Schlüter®-RONDEC](#)

Schlüter®-DECO

ist ein Profil mit einer 6 mm breiten Sichtoberfläche zur dekorativen Fugengestaltung in Fliesenbelägen. Schlüter®-DECO-M und -MC können auch als Abschlussprofile für Wandaußenecken verwendet werden.



Schlüter®-DECO - Für dekorative Fugengestaltung



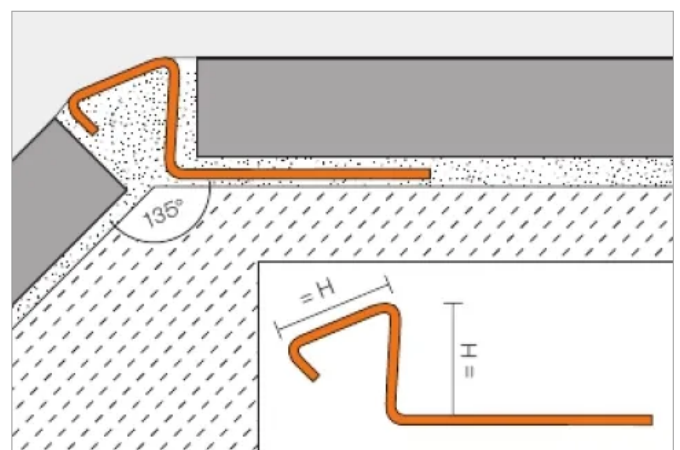
Weitere Informationen: [Schlüter®-DECO](#)

Schlüter®-DECO-DE

ist ein hochwertiges Abschlussprofil aus Edelstahl für Wandaußenecken im 135°-Winkel an Fliesenbelägen und bietet einen guten Kantenschutz.



Schlüter®-DECO-DE



Schlüter®-DECO-SG

ist ein hochwertiges Profil zur Fugengestaltung in Fliesenbelägen. Es bildet eine 12 mm bzw. 15 mm breite Schattenfuge, mit der sich Wandbeläge im Innenbereich gestalten lassen.

Durch die U-förmige Geometrie eignet sich das Profil auch zur Aufnahme von Glaselementen im Wand- und Bodenbereich in Verbindung mit bodengleichen Duschen.

Schlüter-DECO-SG ist seit 2024 auch in TRENDLINE-Farben erhältlich.

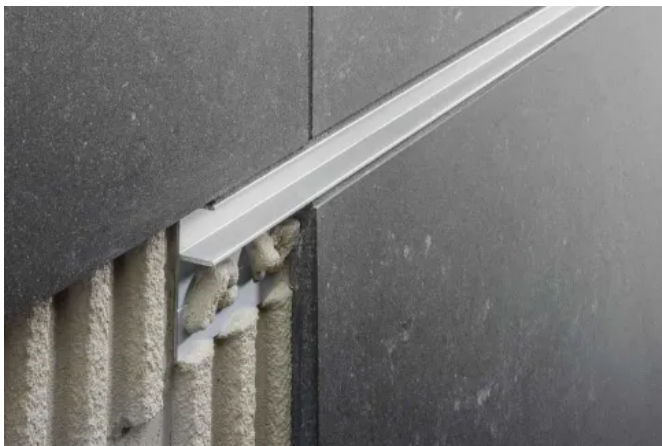
Abschluss- und Dekorprofile für geflieste Wände und Sockelbereiche

Aus der Serie Schlüter®-Profile von Schlüter-Systems

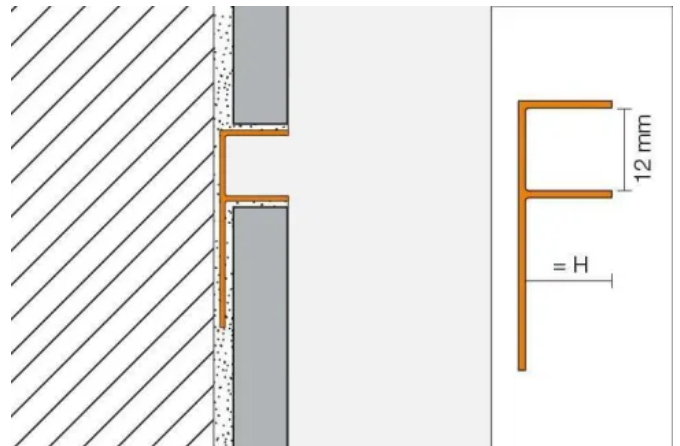


MBW: farbig beschichtet, brillantweiß matt / **MGS:** farbig beschichtet, graphitschwarz matt / **TSBG:** strukturbeschichtet, beige-grau / **TSC:** strukturbeschichtet, creme / **TSDA:** strukturbeschichtet, dunkelanthrazit / **TSG:** strukturbeschichtet, grau / **TSI:** strukturbeschichtet, elfenbein / **TSOB:** strukturbeschichtet, bronze / **TSSG:** strukturbeschichtet, steingrau

Weitere Farbvielfalt unter MyDesign by Schlüter-Systems



Schlüter®-DECO-SG

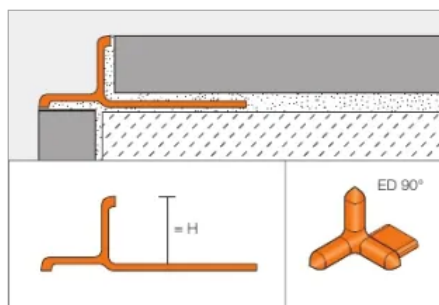


Schlüter®-INDEC

ist ein hochwertiges Abschlussprofil aus eloxiertem Aluminium für Wandaußenecken und Abschlüsse von Fliesenbelägen. Die Sichtfläche des Profils bildet einen zurückspringenden Zierfalz.



Schlüter®-INDEC



Schlüter®-INDEC

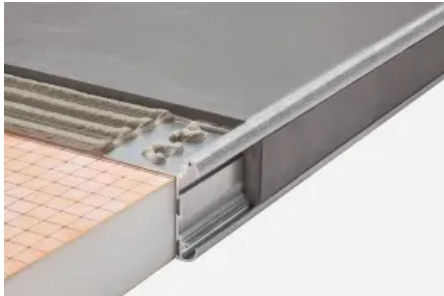
Schlüter®-RONDEC-STEP

ist ein Abschlussprofil für Küchenarbeitsplatten oder Ablagen, die einen keramischen Belag erhalten. Die Außenfläche des Profils bildet eine symmetrisch gerundete Außenecke der Fliesenbeläge und überdeckt mit dem senkrechten Schenkel die Stirnseite der Arbeitsplatten.

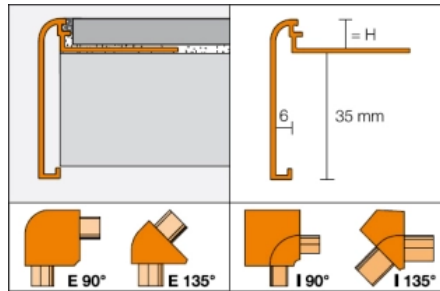
Bei der Variante Schlüter®-RONDEC-STEP-CT kann in dem Freiraum des Profils der Belag der Oberseite wieder aufgegriffen oder ein Einleger aus anderen Materialien eingebracht werden.

Abschluss- und Dekorprofile für geflieste Wände und Sockelbereiche

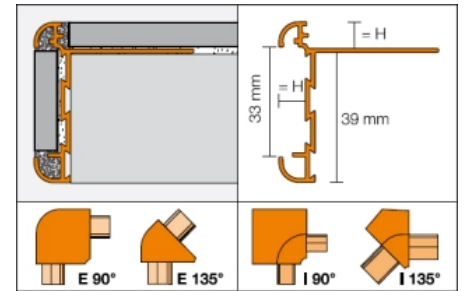
Aus der Serie Schlüter®-Profile von Schlüter-Systems



Schlüter®-RONDEC-STEP-CT



Schlüter®-RONDEC-STEP

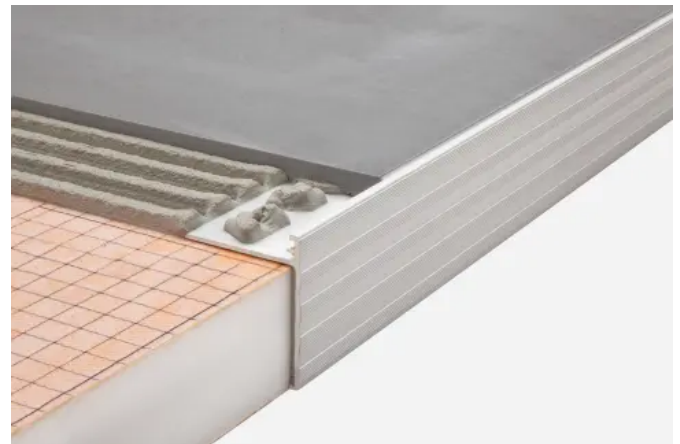


Schlüter®-RONDEC-STEP-CT

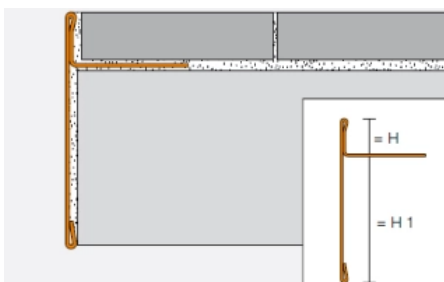
Weitere Informationen: [Schlüter®-RONDEC-STEP](#)

Schlüter®-SCHIENE-STEP

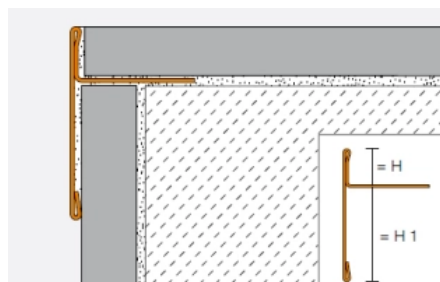
Schlüter®-SCHIENE-STEP ist ein hochwertiges Abschlussprofil aus gebürstetem Edelstahl. Die variable Geometrie ermöglicht den Einsatz für unterschiedliche Anwendungen wie z. B. Arbeitsplatten, Treppenstufen oder den Abschluss von Sanierungen „Fliese auf Fliese“.



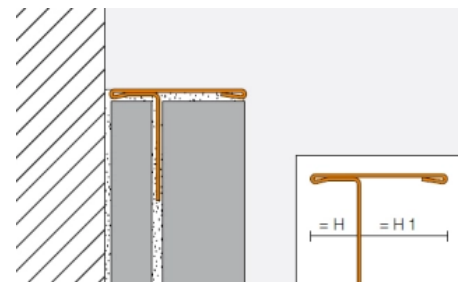
Schlüter®-SCHIENE-STEP - Anwendungsbeispiel



Anwendung für Arbeitsplatten mit Keramikbelag



Anwendung für Treppenstufen



Anwendung für Renovierung von Wandbelägen „Fliese auf Fliese“

Weitere Informationen: [Schlüter®-SCHIENE-STEP](#)

Bordürenprofil: Schlüter®-DESIGNLINE

Schlüter®-DESIGNLINE

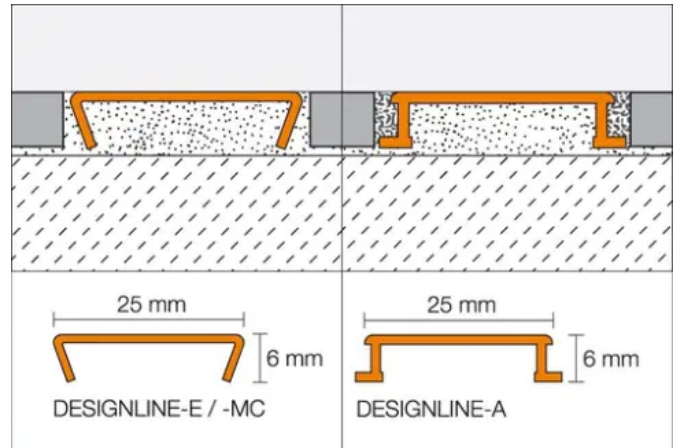
ist ein Bordürenprofil, mit dem sich optisch ansprechende Wandbeläge gestalten lassen. Die Profilsreihe lässt sich mit den entsprechenden Schlüter®-RONDEC-Profilen für Wandaußenecken kombinieren.

Abschluss- und Dekorprofile für geflieste Wände und Sockelbereiche

Aus der Serie Schlüter®-Profile von Schlüter-Systems



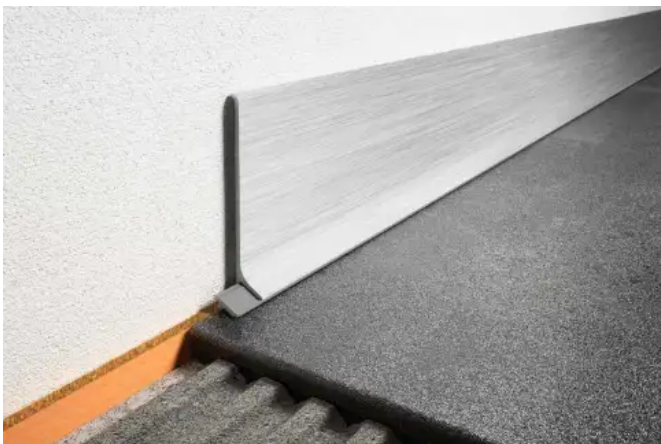
Schlüter®-DESIGN-Profile



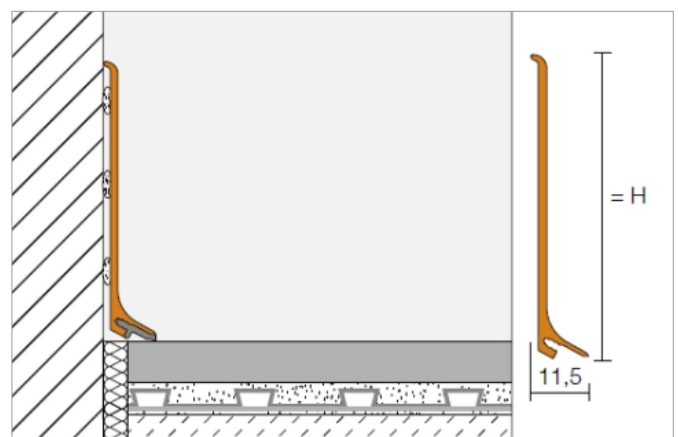
Weitere Informationen: [Schlüter®-DESIGNLINE](#)

Sockelprofile: Schlüter®-DESIGNBASE-SL

Schlüter®-DESIGNBASE-SL-A ist ein hochwertiges Profil aus farbig beschichtetem oder eloxiertem Aluminium zur Erstellung von formschönen Sockelbekleidungen. Das Profil ist in den Höhen 60 und 80 mm erhältlich und wird rückseitig mit geeignetem Montagekleber, zum Beispiel Schlüter®-KERDI-FIX, im Wandbereich fixiert. Optional kann das Profil mit einer als Zubehör erhältlichen Dichtlippe ausgestattet werden, um die Randfuge vor dem Eindringen von Feuchtigkeit zu schützen und die Übertragung von Trittschall zu reduzieren. Als Zubehör sind Innen- und Außenecken sowie Endkappen aus Metall in den Profilloberflächen erhältlich. Das Profil ist auch als Schlüter-DESIGNBASE-SL-E in Edelstahl erhältlich.



Schlüter® DESIGNBASE-SL-A



Schlüter® DESIGNBASE-SL-A, optional mit Dichtlippe

Weitere Informationen: [Schlüter®-DESIGNBASE](#)

Wand- und Sockelabschlüsse: Schlüter®-RONDEC-DB

Schlüter®-RONDEC-DB

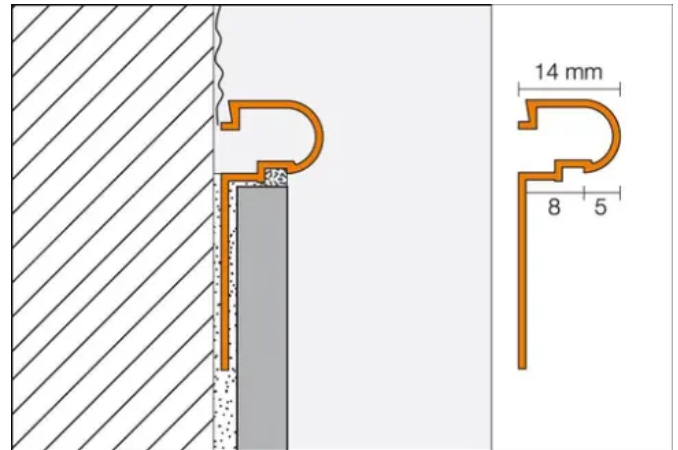
ist ein Profil für Wandaußenecken, Sockelabschlüsse, optische Borde und Rammschutz an Fliesenbelägen. Die betont vorstehende Außenfläche des Profils bildet einen sauberen Abschluss der Fliesenkanten.

Abschluss- und Dekorprofile für geflieste Wände und Sockelbereiche

Aus der Serie Schlüter®-Profile von Schlüter-Systems



Schlüter®-RONDEC-DB



Weitere Informationen: [Schlüter®-RONDEC-DB](#)

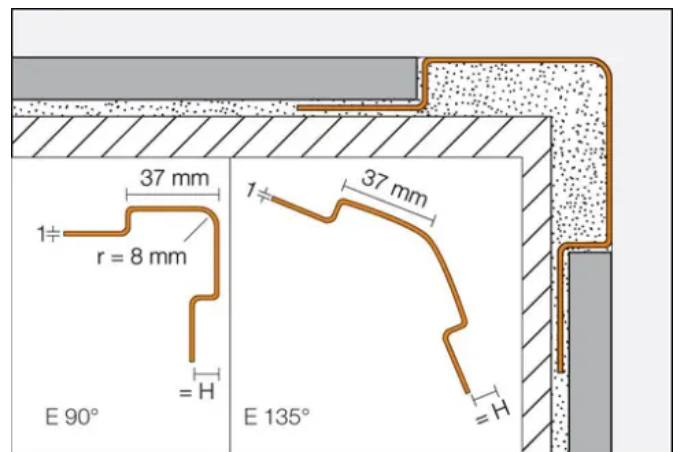
Edelstahl-Eckprofil: Schlüter®-ECK

Schlüter®-ECK-E

ist ein Edelstahl-Eckprofil für Wandaußenecken an Fliesenbelägen und bietet einen sehr guten Schutz von stark beanspruchten Kanten z. B. in Bereichen von Großküchen, Schlachtereien, Sanitärräumen und Krankenhäusern.



Schlüter®-ECK-E



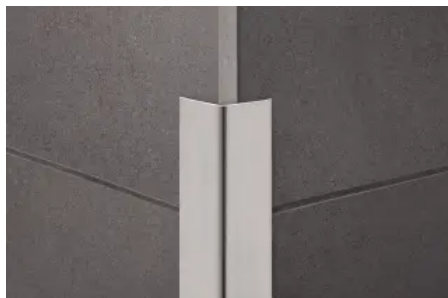
Weitere Informationen: [Schlüter®-ECK-E](#)

Schlüter®-ECK-K/-KHK/-KI

ist ein Edelstahl-Eckprofil zum nachträglichen Aufkleben an Außen- oder Innenecken von Fliesen- oder anderen Wandbelägen. Es bietet einen sehr guten Schutz von mechanisch beanspruchten Kanten, z. B. in Großküchen, Schlachtereien, Sanitärräumen und Krankenhäusern. Beschädigte Kanten werden abgedeckt und müssen somit nicht erneuert werden.

Abschluss- und Dekorprofile für geflieste Wände und Sockelbereiche

Aus der Serie Schlüter®-Profile von Schlüter-Systems



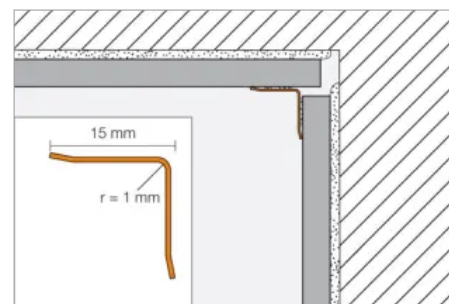
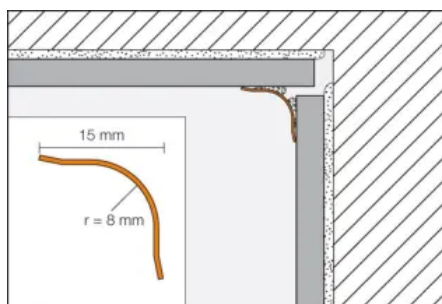
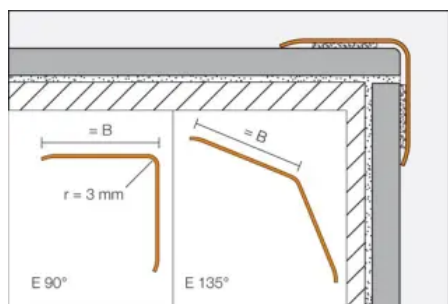
Schlüter®-ECK-K für Außenecken



Schlüter®-ECK-KHK – als Hohlkehle ausgeprägtes Edelstahl-Eckprofil zum nachträglichen Aufkleben an Innenecken



Schlüter®-ECK-KI für Innenecken



Weitere Informationen: [Schlüter®-ECK](#)

Abschluss-, Kantenschutz- und Übergangprofile für elastische Beläge

Aus der Serie Schlüter®-Profile von Schlüter-Systems



Schlüter®-VINPRO sind Abschluss-, Kantenschutz- und Übergangprofile für elastische Beläge wie z.B. Vinyl oder LVT Designbeläge. Sie dienen dem Schutz von Belagsrändern am Boden, an der Wand oder auf der Treppe und sind unkopliert einzubauen. Bei unterschiedlicher Höhen von Bodenbelägen werden Stolperkanten an den Übergängen verhindert.

Schlüter®-VINPRO

Schlüter®-VINPRO Profile sind je nach Anwendungsbereich bzw. Belagsdicke in den Höhen 3, 4, 5 und 6 mm erhältlich (ausgenommen VINPRO-T). Als Oberflächen sind Aluminium chrom gebürstet eloxiert, Aluminium titan gebürstet eloxiert und Aluminium antik bronze gebürstet eloxiert verfügbar.

Schlüter®-VINPRO-S

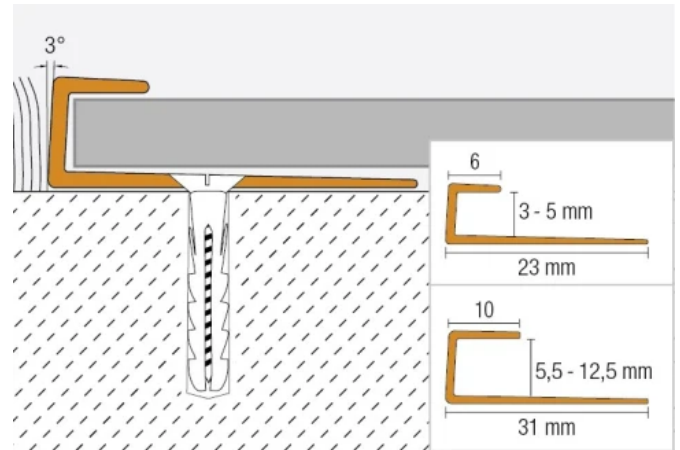
Schlüter®-VINPRO-S ist ein Abschlussprofil aus eloxiertem Aluminium zum Einfassen elastischer Beläge (z. B. LVT-Böden). Es dient dort als Kantenschutz, wo elastische Bodenbeläge an Teppichböden oder ähnlich dünnen Belägen angrenzen, oder als Abschlusskante für Wandabschlüsse bzw. Sockelleisten.

Abschluss-, Kantenschutz- und Übergangsprofile für elastische Beläge

Aus der Serie Schlüter®-Profile von Schlüter-Systems



Schlüter®-VINPRO-S



Schlüter®-VINPRO-S

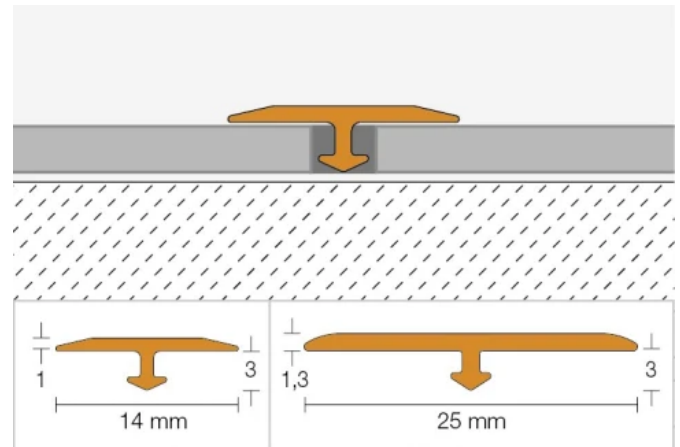
Weitere Informationen: [Schlüter®-VINPRO-S](#)

Schlüter®-VINPRO-T

Schlüter®-VINPRO-T ist ein T-förmiges Profil aus eloxiertem Aluminium, das nachträglich als Übergang aneinander angrenzender, elastischer Bodenbeläge, zum Beispiel zwischen LVT-Böden und Laminat oder Parkett, auf gleichem Höhenniveau eingesetzt wird. Durch die Überdeckung der Belagsmaterialien werden Beschädigungen der Randbereiche durch mechanische Beanspruchung verhindert.



Schlüter®-VINPRO-T



Schlüter®-VINPRO-T

Weitere Informationen: [Schlüter®-VINPRO-T](#)

Schlüter®-VINPRO-U

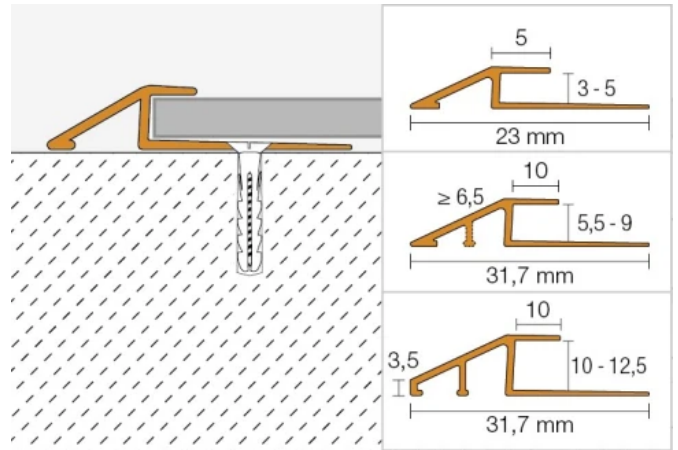
Schlüter®-VINPRO-U ist ein Abschlussprofil aus eloxiertem Aluminium für stufenlose Übergänge von elastischen Bodenbelägen auf niedrigere Beläge oder auf Fertigbeton. Das Profil dient als Kantenschutz des elastischen Belags und verhindert die Entstehung einer Stolperkante durch die abgeschrägte Sichtfläche.

Abschluss-, Kantenschutz- und Übergangsprofile für elastische Beläge

Aus der Serie Schlüter®-Profile von Schlüter-Systems



Schlüter®-VINPRO-U

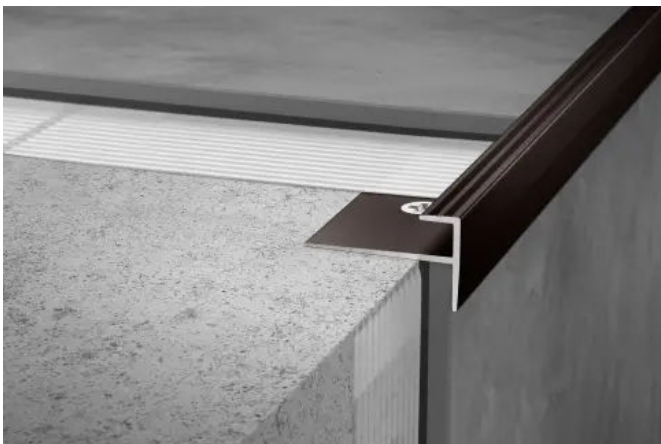


Schlüter®-VINPRO-U

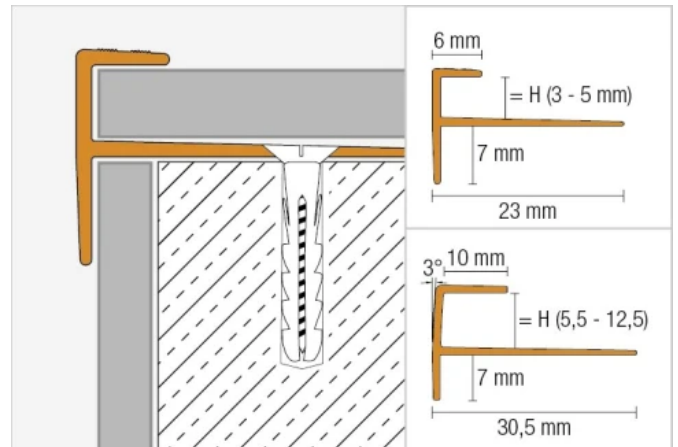
Weitere Informationen: [Schlüter®-VINPRO-U](#)

Schlüter®-VINPRO-STEP

Schlüter®-VINPRO-STEP ist ein Treppenabschlussprofil aus eloxiertem Aluminium als Kantenschutz elastischer Beläge auf Stufen. zur sicheren und optisch ansprechenden Ausgestaltung von Stufenkanten mit elastischen Belägen. Das Profil bietet eine hohe optische Erkennbarkeit der Stufenkante und gewährleistet durch eine rutschhemmende Profilierung ein hohes Maß an Sicherheit.



Schlüter®-VINPRO-STEP



Schlüter®-VINPRO-STEP

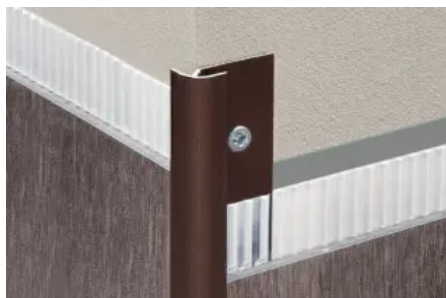
Weitere Informationen: [Schlüter®-VINPRO-STEP](#)

Schlüter®-VINPRO-RO

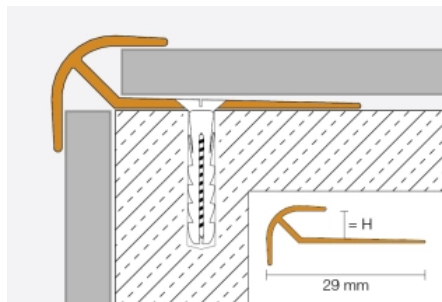
Schlüter®-VINPRO-RO ist ein Abschluss- und Kantenprofil aus eloxiertem Aluminium für die symmetrisch abgerundete Ausbildung von Wandaußenecken mit elastischen Belägen. Das Profil wird mit Schrauben oder mit Montagekleber (z. B. Schlüter-KERDI-FIX) an der Wand fixiert.

Abschluss-, Kantenschutz- und Übergangsprofile für elastische Beläge

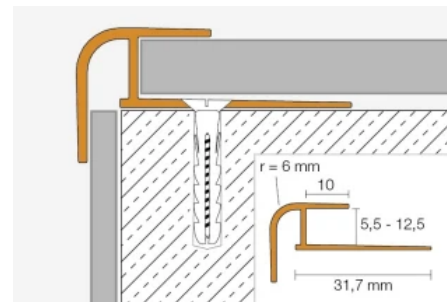
Aus der Serie Schlüter®-Profile von Schlüter-Systems



Schlüter®-VINPRO-RO



Schlüter®-VINPRO-RO



Schlüter®-VINPRO-RO

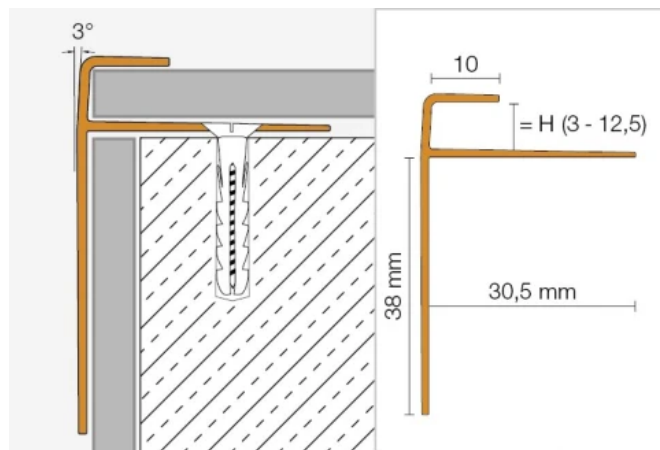
Weitere Informationen: [Schlüter®-VINPRO-RO](#)

Schlüter®-VINPRO-STEP-R

Schlüter®-VINPRO-STEP-R ist ein Abschluss- und Kantenprofil für den Einbau elastischer Beläge (z. B. LVT, Designbeläge) auf Treppenanlagen.



Schlüter®-VINPRO-STEP-R

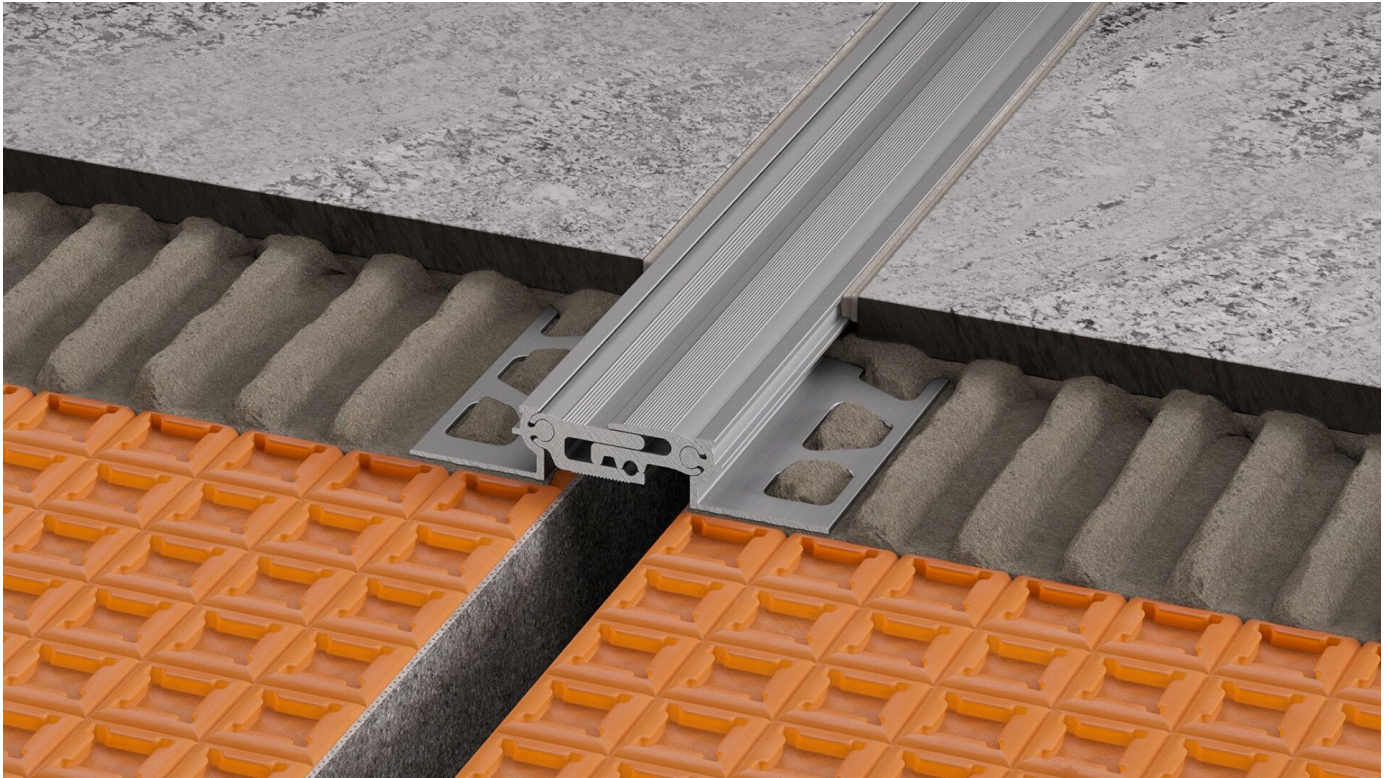


Schlüter®-VINPRO-STEP-R

Weitere Informationen: [Schlüter®-VINPRO-STEP-R](#)

Bautrennfugenprofile

Aus der Serie Schlüter®-Profile von Schlüter-Systems



Die Profile der Schlüter®-DILEX Serie werden wartungsfreie und funktionsgerechte Lösungen für alle relevanten Bewegungsfugen in Fliesenbelägen angeboten. Das Lieferprogramm umfasst Profiltypen für Bauwerksfugen, Feldbegrenzungsfugen, Rand- und Anschlussfugen. Die Profile werden im Zuge der Fliesenverlegung eingearbeitet. Entsprechend der späteren mechanischen oder chemischen Belastung des Belags sind die DILEX-Profile in unterschiedlichen Materialausführungen lieferbar.

Profile für wartungsfreie Bautrennfugen

Schlüter®-DILEX-BT /-BTO /-BTS

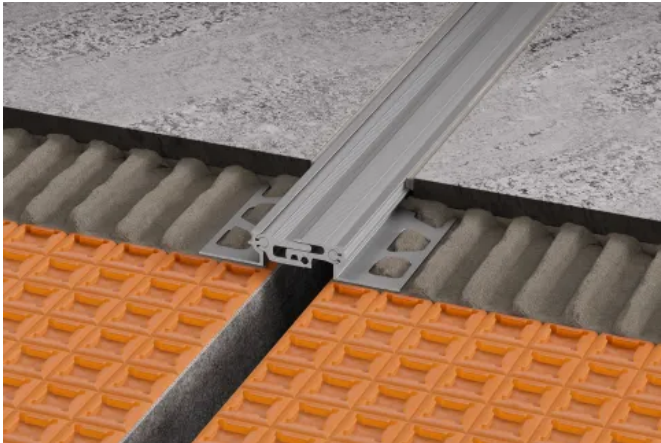
Schlüter®-DILEX-BT ist ein wartungsfreies Bautrennfugenprofil aus Aluminium. Das Profil ist so konzipiert, dass die seitlichen Befestigungsschenkel in die Kleberschicht unter Fliesen- oder Natursteinbeläge verankert werden kann oder bei Verwendung anderer Belagsmaterialien wie z. B. Teppich- oder Kunststoffbeläge in die Estrichschicht eingearbeitet wird.

Durch das ineinander verschiebbare Mittelteil können Bewegungen von ± 5 mm aufgenommen werden. Die seitlichen Gelenkausbildungen ermöglichen eine dreidimensionale Bewegungsaufnahme.

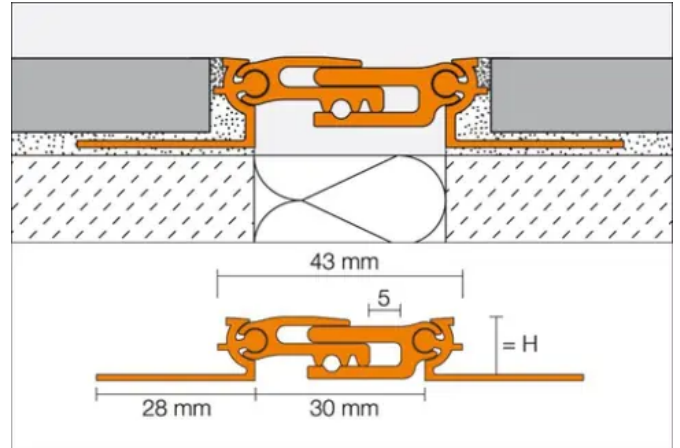
Mit der Profilvariante **Schlüter®-DILEX-BTO** lassen sich vor Wandflächen verlaufende Bautrennfugen herstellen, und mit dem Profil **Schlüter®-DILEX-BTS** ist ein nachträglicher Einbau in fertigen Belagsflächen möglich. Ebenso lassen sich die Profile in Wand- und Deckenflächen aus Gipskarton oder in Putz- oder Fliesenflächen einarbeiten.

Bautrennfugenprofile

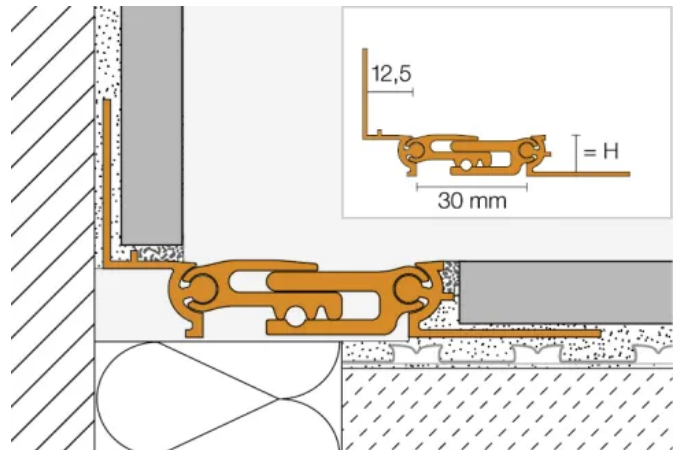
Aus der Serie Schlüter®-Profile von Schlüter-Systems



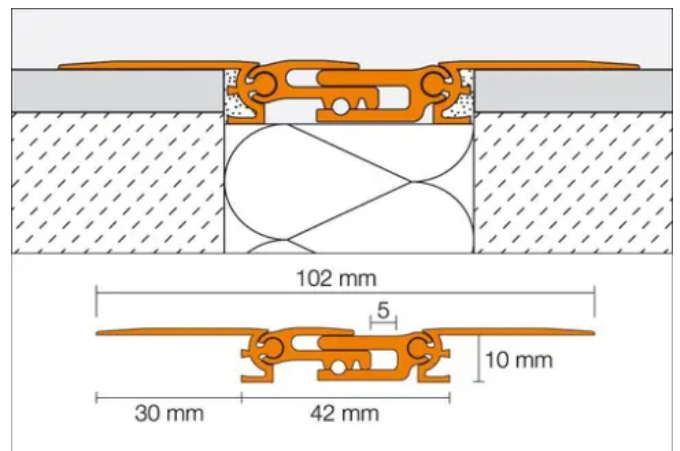
Schlüter®-DILEX-BT



Schlüter®-DILEX-BTO



Schlüter®-DILEX-BTS



Weitere Informationen: [Schlüter®-DILEX-BT](#)

Bautrennfugenprofile

Aus der Serie Schlüter®-Profile von Schlüter-Systems

Schlüter®-DILEX-KSBT

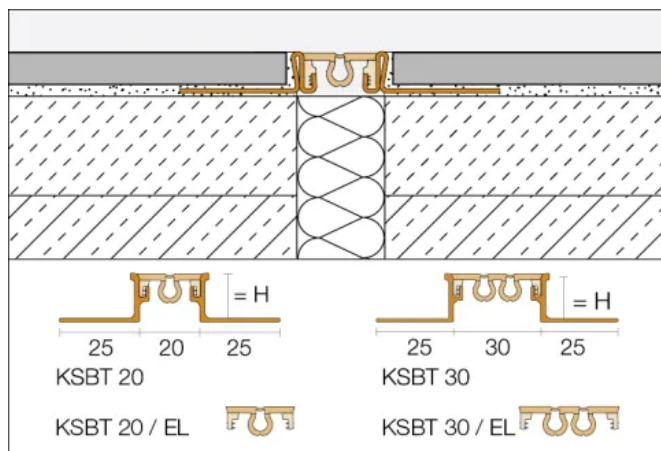
ist ein wartungsfreies Bautrennfugenprofil für Fliesen- oder Natursteinbeläge.

Schlüter-DILEX-KSBT bewirkt eine Schallunterbrechung im Belagsmaterial und reduziert die Übertragung von Tritt- und Körperschall z. B. an Treppenpodesten.

Die trapezförmig gelochten seitlichen Befestigungsprofile aus Edelstahl, Messing oder Aluminium sind mit einer 20 mm oder 30 mm breiten, weich eingestellten Bewegungszone aus thermoplastischem Elastomer verbunden. Im Falle einer Beschädigung lässt sich die Einlage des Profils austauschen.



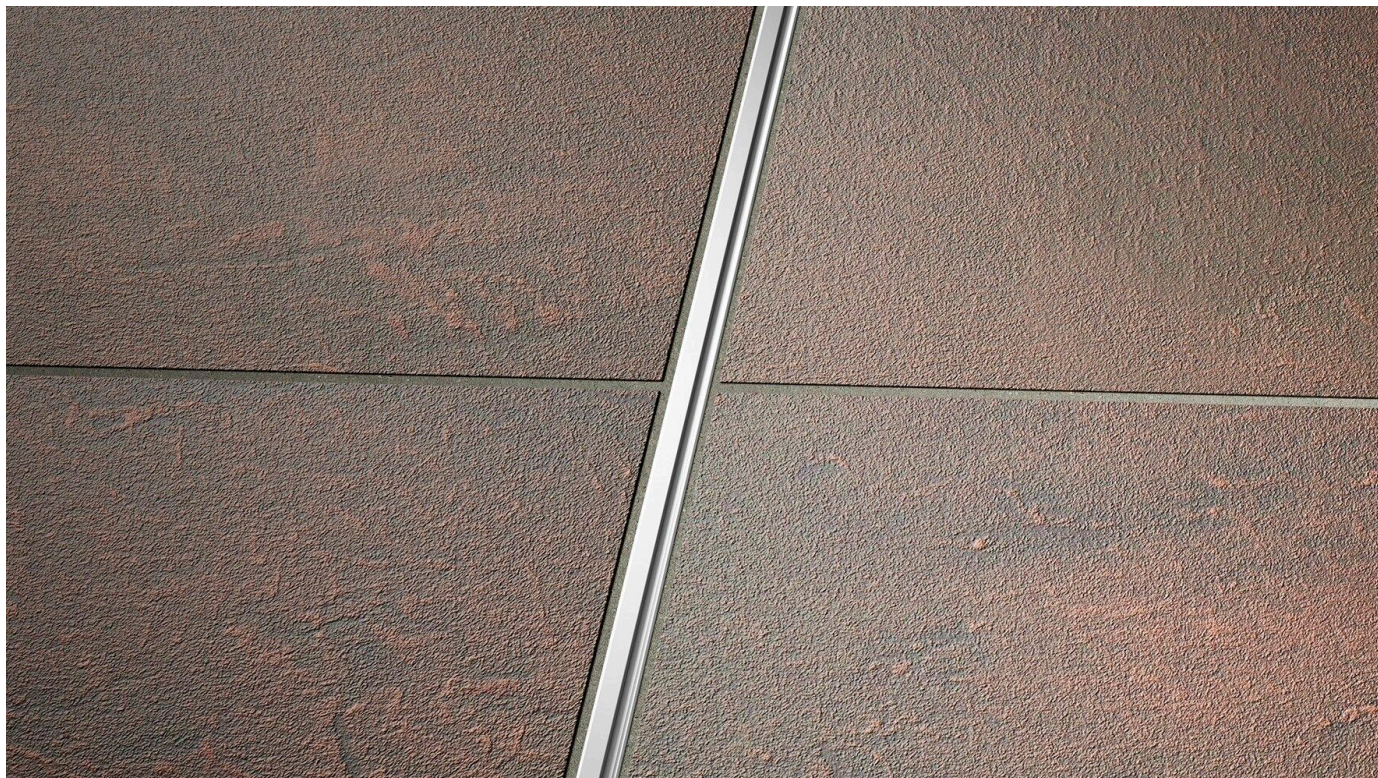
Schlüter®-DILEX-KSBT



Weitere Informationen: [Schlüter®-DILEX-KSBT](#)

Dehnfugenprofile

Aus der Serie Schlüter®-Profile von Schlüter-Systems



Profile für Mörtel- und Estrichverlegung - Die Klassiker für Dehnfugen. Auch wenn es gilt, Estrichfelder aufzuteilen oder bei der klassischen Mörtelverlegung Dehnungsfugen zu erstellen - das DILEX Programm bietet eine passende Lösung: aus Edelstahl, aus Hart-PVC, in unterschiedlichen Profilhöhen, wartungsfrei.

Dehnfugenprofile

Produktübersicht

Schlüter®-DILEX-MP

Schlüter®-DILEX-MOP

Schlüter®-DILEX DFP

Schlüter®-DILEX-MP

ist ein spezielles Profil aus kombiniertem Hart-PVC und Weich-CPE, welches durch Aufclipsen des Verlängerungsprofils Schlüter-DILEX-MP/V an die jeweilige Konstruktionshöhe des Belags angepasst werden kann. Das Profilsystem ist für die Herstellung von Dehnungsfugen in Belägen aus Keramikfliesen, Naturstein-, Klinker- oder Kunststeinplatten, geeignet, die in Mörtelverlegung verarbeitet werden. Es trennt die einzelnen Belagsfelder und gleicht in dem Mittelteil aus Weich-CPE entsprechende Druckspannungen aus.

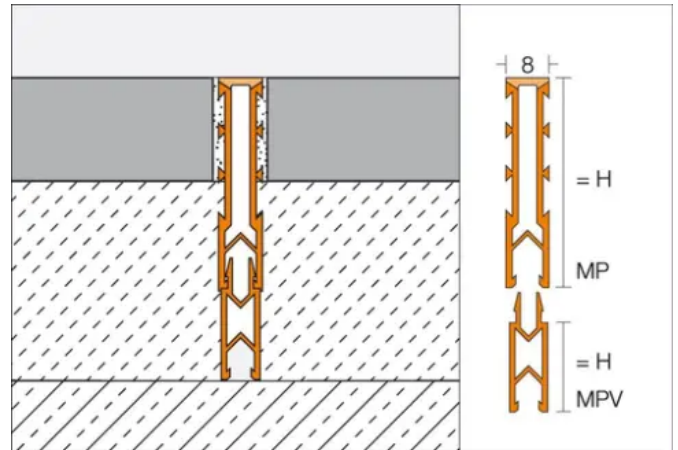
Schlüter-DILEX-MP kann auch in nachträglich eingeschnittene Fugen eingeschlagen oder in breiter ausgeschnittene Fugen z. B. bei Sanierungen eingesetzt werden.

Dehnfugenprofile

Aus der Serie Schlüter®-Profile von Schlüter-Systems



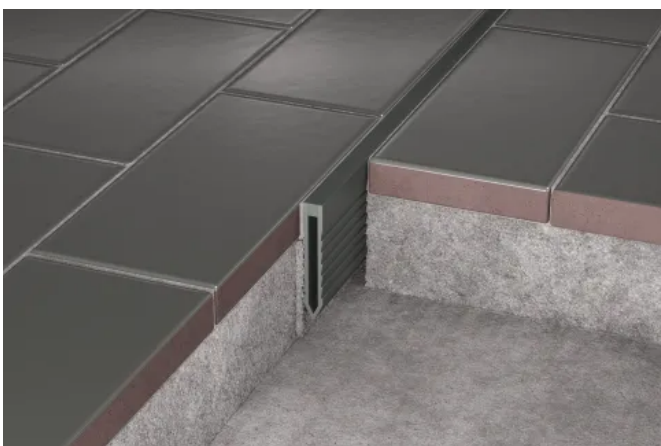
Schlüter®-DILEX-MP/-MPV



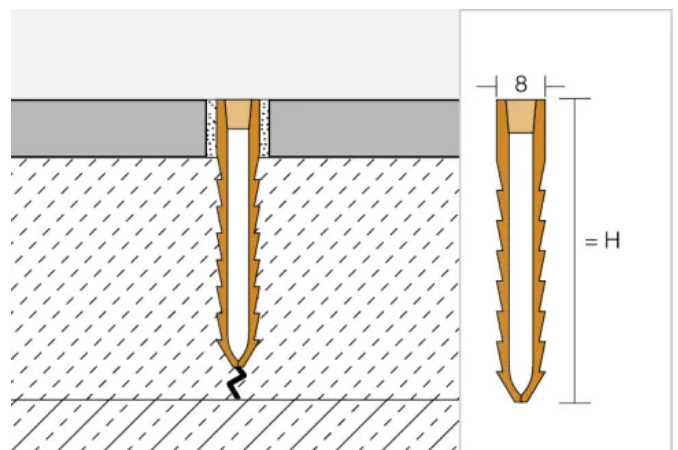
Weitere Informationen: [Schlüter®-DILEX-MP](#)

Schlüter®-DILEX-MOP

ist ein Profil aus stabilen gezahnten Seitenwänden aus Hart-PVC-Regenerat und einem Mittelteil aus Weich-PVC. Das Profil ist in drei Höhenvarianten lieferbar und wird als Dehnungsfuge in Beläge aus Klinkerplatten, Keramikfliesen, Natursteinplatten oder Kunststeinplatten, die in Mörtelverlegung verarbeitet werden, eingebaut. Das Profil trennt die einzelnen Belagsfelder und kann in dem Mittelteil aus Weich-PVC entsprechend auftretende Druckspannungen aufnehmen. Eventuell auftretende Zugspannungen können nicht aufgenommen werden, da das Profil sich seitlichen nicht kraftschlüssig im Mörtelbett verankern kann. Schlüter-DILEX-MOP kann auch bei Sanierungsmaßnahmen in nachträglich eingeschnittene Fugen eingeschlagen werden.



Schlüter®-DILEX-MOP



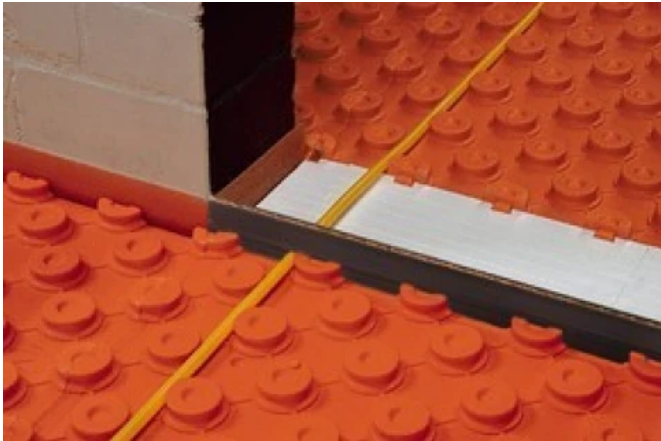
Weitere Informationen: [Schlüter®-DILEX-MOP](#)

Schlüter®-DILEX-DFP

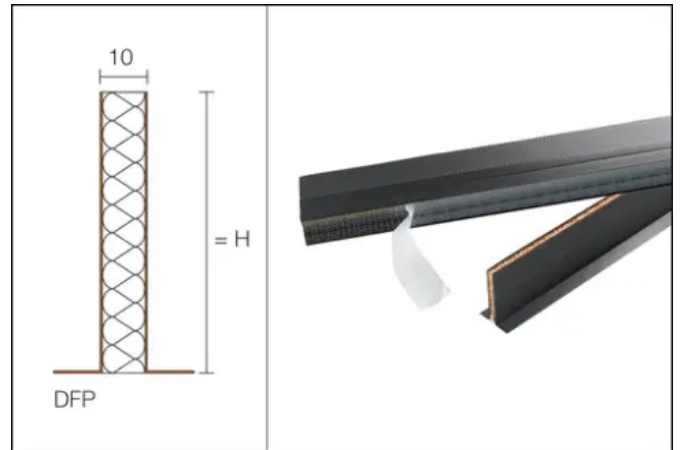
ist ein Dehnfugenprofil mit Klebefuß zum Einbau im Türbereich oder zur Unterteilung von Estrichflächen.

Dehnfugenprofile

Aus der Serie Schlüter®-Profile von Schlüter-Systems



Schlüter®-DILEX-DFP



Randfugen und Anschlussfugen

Aus der Serie Schlüter®-Profile von Schlüter-Systems



Die saubere Ausgestaltung von Randfugen und Anschlussfugen ist eine anspruchsvolle Aufgabe. Schließlich gilt es, eine Einspannung des Belages zu verhindern und Schallbrücken zu vermeiden. Dazu bietet Schlüter-Systems Profile: in unterschiedlichen Materialien, mit unterschiedlichen Bewegungsaufnahmen, mit austauschbaren Bewegungszonen, mit und ohne Hohlkehle, langlebig und wartungsfrei.

Rand- und Anschlussfugen

Produktübersicht

Randfugen dürfen nicht starr geschlossen werden, sonst entstehen Schallbrücken und Einspannungen der Belagskonstruktion.

Varianten der Fugenausprägung sind zum Beispiel Hohlkehlen im Boden-Wand-Übergang oder Wandinnenecken. Sie werden ausgeführt, um eine besonders leichte Reinigung zu gewährleisten.

Programm:

Schlüter®-DILEX-KSA

Schlüter®-DILEX-BWA

Schlüter®-DILEX-AS

Schlüter®-DILEX-EF

Schlüter®-DILEX-EKE

Schlüter®-DILEX-EK/-RF

Schlüter®-DILEX-HK

Schlüter®-DILEX-HKW

Schlüter®-DILEX-KHK

Schlüter®-DILEX-HKS

Schlüter®-DILEX-EHK

Schlüter®-DILEX-HKU

Randfugen und Anschlussfugen

Aus der Serie Schlüter®-Profile von Schlüter-Systems

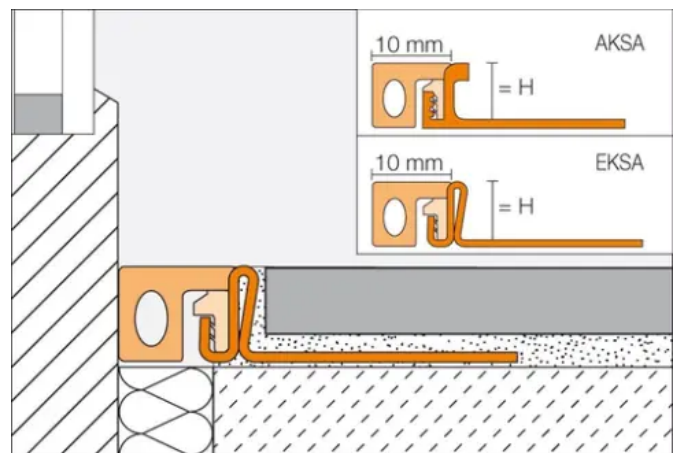
Schlüter®-DILEX-AHK/ -AHKA/ -AHK-TS

Schlüter®-DILEX-KSA

Schlüter®-DILEX-KSA dient als flexible Anschlussfuge gegen feststehende Bauteile. Durch den selbstklebenden Streifen erhält man eine Fixierung z. B. zu Fenster- oder Türelementen.



Schlüter®-DILEX-KSA



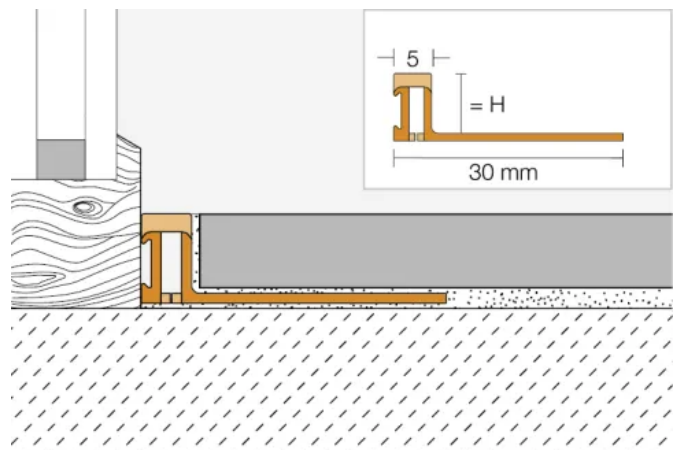
Weitere Informationen: [Schlüter®-DILEX-KSA](#)

Schlüter®-DILEX-BWA

ist ein Bewegungsfugenprofil aus Kunststoff zum Einbau in Fliesenbeläge als flexible Randfuge zum Anschluss gegen feststehende Bauteile wie z. B. gegen Fenster oder Türzargen oder gegen bestehende Beläge. In der hinterschnittenen Kammer des äußeren Abschlusschenkels kann sich z.B. Epoxydharzkleber oder ähnliches verankern, um eine Verankerung des Profils zum Bauteil zu erreichen. Die untere Weichverbindung ist aufgeschnitten, um Zugspannungen besser aufzunehmen.



Schlüter®-DILEX-BWA



Weitere Informationen: [Schlüter®-DILEX-BWA](#)

Randfugen und Anschlussfugen

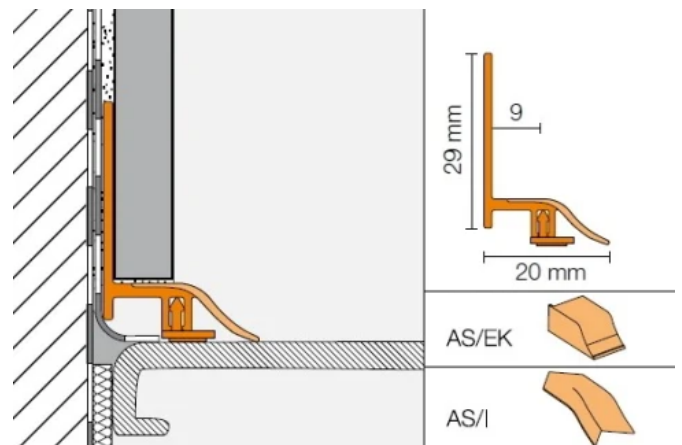
Aus der Serie Schlüter®-Profile von Schlüter-Systems

Schlüter®-DILEX-AS

ist ein flexibles Anschlussprofil für Fliesenbeläge an Einbauteilen, z. B. Wannen- und Duschtassen, Tür- und Fensterrahmen. Die Anschlusslippe aus weichem Kunststoff kann mit dem aufgetragenen Klebestreifen an das Einbauteil verklebt werden. Das Profil ersetzt dabei keine Abdichtung. Eventuell erforderliche Abdichtungsmaßnahmen sind vor dem Einbau des Profils vorzunehmen. Das Profil verhindert Schallbrücken. Zubehör: Endkappen und Innenecken.



Schlüter®-DILEX-AS (© Schlüter-Systems)



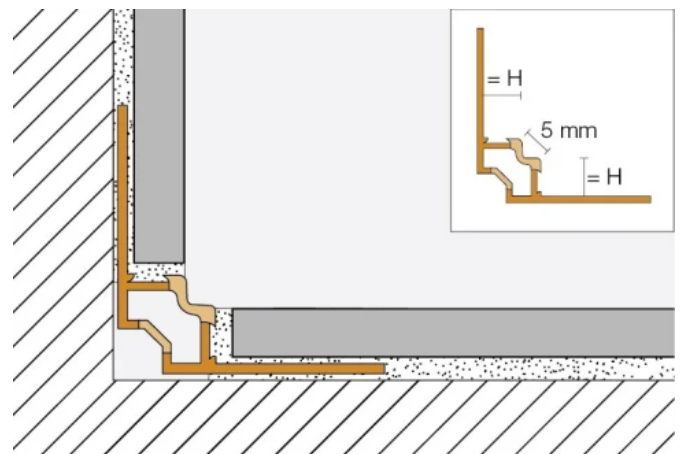
Weitere Informationen: [Schlüter®-DILEX-AS](#)

Schlüter®-DILEX-EF

ist ein flexibles einteiliges Eckprofil aus Hart-/Weich-Kunststoff für Wandinnenecken oder für den Boden-/Wandanschluss, welches bei nichtschwimmenden Belagsaufbauten eingesetzt werden kann. Bei diesem Profil werden die Fliesen von beiden Seiten mit einem Fugenabstand gegen das Profil angearbeitet. Dabei schließt die Fliese bündig mit der Profilkante ab oder kann bis ca. 2 mm tiefer liegen, so dass die Fliesendicke entsprechend variabel ist.



Schlüter®-DILEX-EF (© Miriam Kirchner - Fotostudio [4D])



Weitere Informationen: [Schlüter®-DILEX-EF](#)

Randfugen und Anschlussfugen

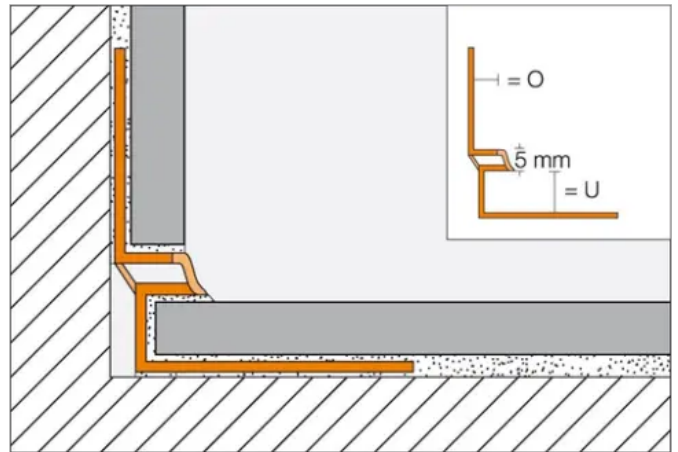
Aus der Serie Schlüter®-Profile von Schlüter-Systems

Schlüter®-DILEX-EKE

Schlüter®-DILEX-EKE ist ein flexibles einteiliges Eckprofil aus Hart- / Weich-Kunststoff für Wandinnenecken oder für den Boden-Wandanschluss, welches bei nichtschwimmenden Belagsaufbauten eingesetzt werden kann.



Schlüter®-DILEX-EKE



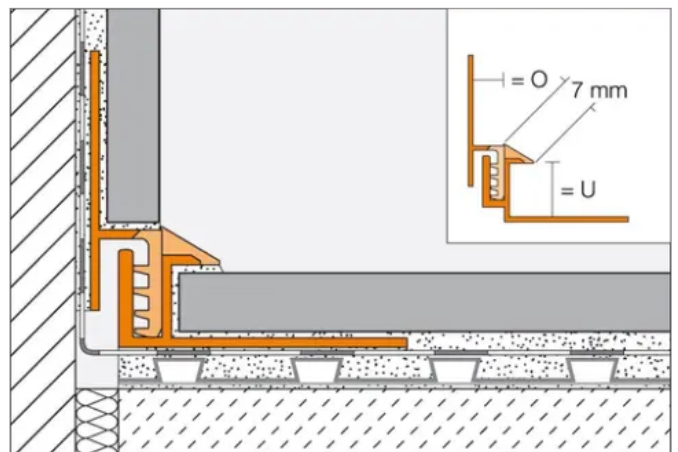
Weitere Informationen: [Schlüter®-DILEX-EKE](#)

Schlüter®-DILEX-EK/-RF

ist ein zweiteiliges Profil aus kombiniertem Hart-Weich-Kunststoff mit einer Nut- und Federverbindung für dauerhaft flexible Eckfugen zwischen Boden und Sockel- bzw. Wandfliesen. Das Profil Schlüter®-DILEX-EK und -RF können besonders starke Bewegungen (bis zu 8mm) aufnehmen, wie sie z.B. bei Belägen auf schwimmenden Estrichen und Heizestrichen, im Bereich zwischen Wand und Boden auftreten.



Schlüter®-DILEX-EK



Randfugen und Anschlussfugen

Aus der Serie Schlüter®-Profile von Schlüter-Systems

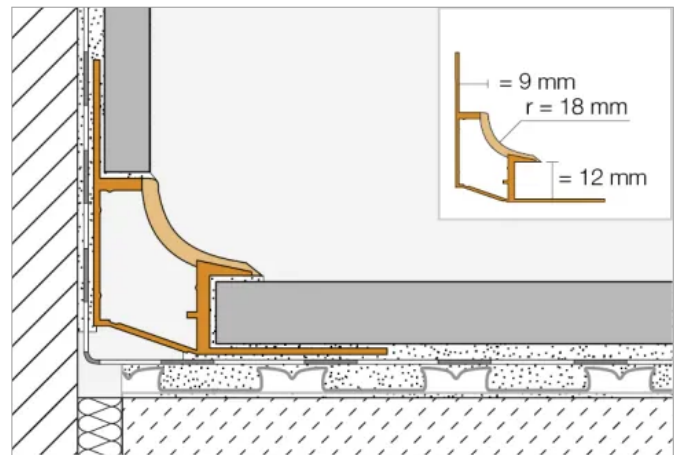
Schlüter®-DILEX-HK

ist ein Hohlkehlnprofil für den Wand-/Bodenanschluss, das die besonderen Anforderungen an die Hygiene bzw. Reinigungsmöglichkeiten, z. B. Lebensmittelindustrie, Großküchen oder dergleichen erfüllt. Die aus Weich-CPE bestehende Hohlkehle des Schlüter®-DILEX-HK nimmt zwischen Wand und Boden auftretende horizontale und vertikale Bewegungen auf und verhindert Schallbrücken.

Zubehör: Endkappen sowie Verbinder, Innen- und Außenecken

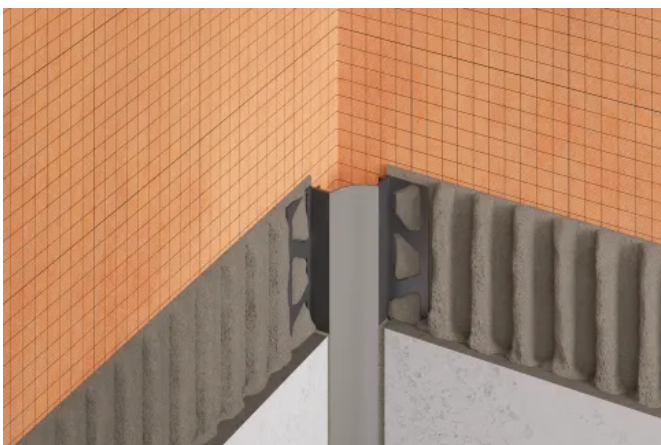


Schlüter®-DILEX-HK

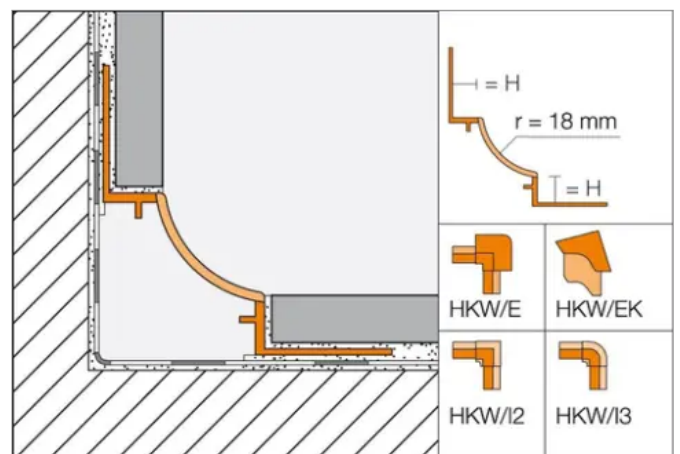


Schlüter®-DILEX-HKW

ist ein Hohlkehlnprofil aus Kunststoff vor allem für Wand-Innenecken, aber auch für den Wand-Bodenanschluss bei gleichstarken Fliesen. Sind die Bodenfliesen stärker als die Wandfliese, so lässt sich Schlüter®-DILEX-HKW und Schlüter®-DILEX-HK für den Wand-/Bodenanschluss kombinieren. Die Hohlkehle ist aus hartem Kunststoff, daher können nur relativ geringe Bewegungen aufgenommen werden. Zubehör: Endkappen, Innen- und Außenecken.



Schlüter®-DILEX-HKW



Weitere Informationen: [Schlüter®-DILEX-HKW](#)

Randfugen und Anschlussfugen

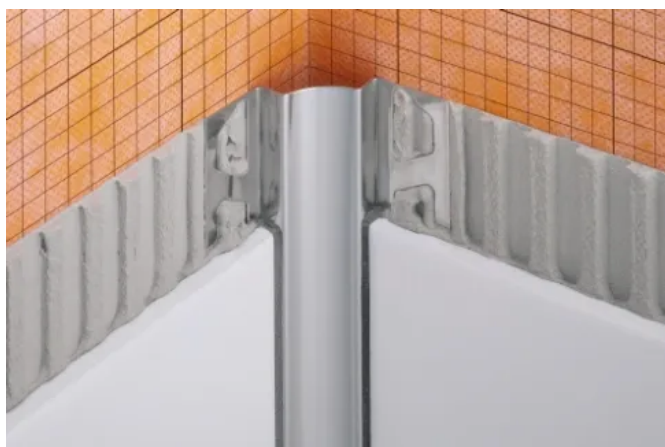
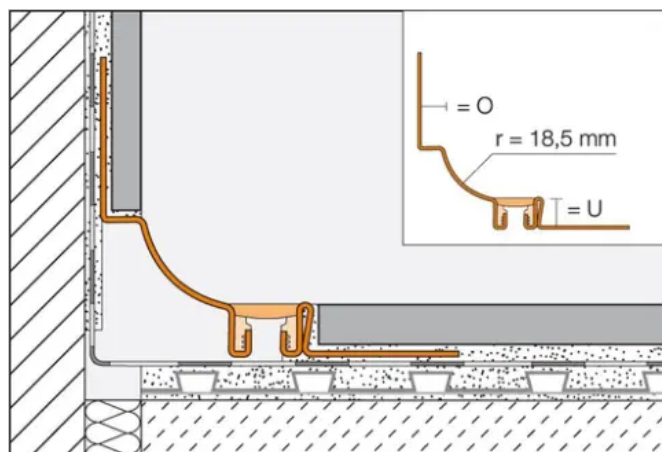
Aus der Serie Schlüter®-Profile von Schlüter-Systems

Schlüter®-DILEX-HKS/-EHK

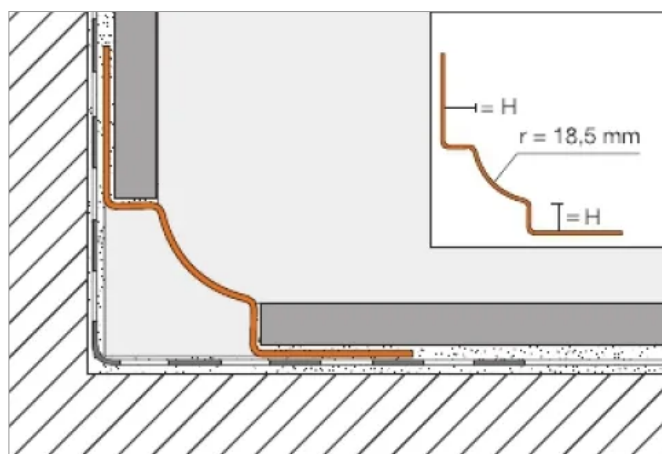
Schlüter®-DILEX-HKS ist wie Schlüter®-DILEX-EHK ein hohlkehlförmiges Edelstahl-Profil, weist aber zusätzlich eine wartungsfreie Dehnungszone auf, die zur Aufnahme entsprechender Bewegungen dient.



Schlüter®-DILEX-HKS



Schlüter®-DILEX-EHK



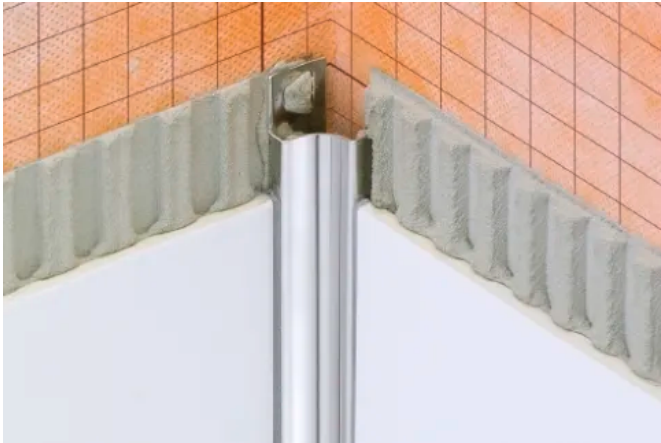
Weitere Informationen: [Schlüter®-DILEX-HKS](#) und [Schlüter®-DILEX-EHK](#)

Schlüter®-DILEX-HKU

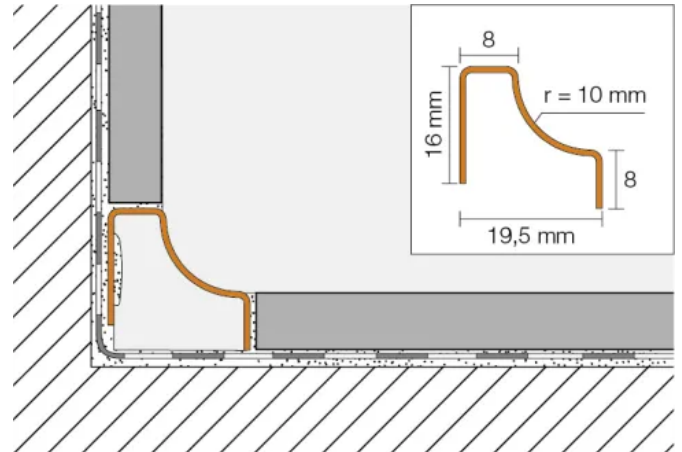
Schlüter®-DILEX-HKU ist ein komplett aus Edelstahl gefertigtes Hohlkehprofil für hygienisch anspruchsvolle Wandinnenecken und Boden-/Wandanschlüsse. Durch den innenliegenden Befestigungsschenkel kann das Profil variabel für verschiedene Belagstärken verwendet werden.

Randfugen und Anschlussfugen

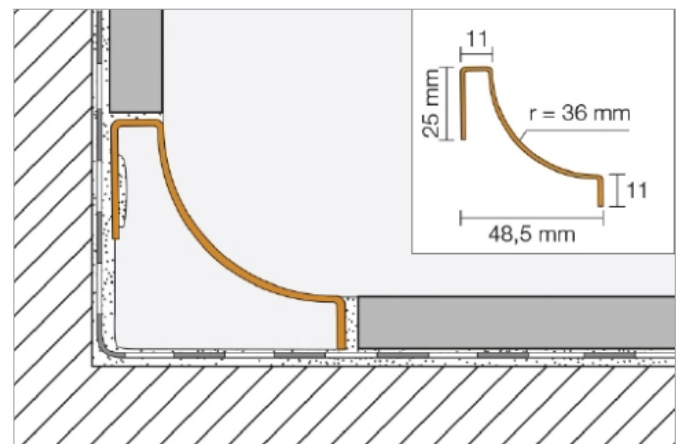
Aus der Serie Schlüter®-Profile von Schlüter-Systems



Schlüter®-DILEX-HKU 10

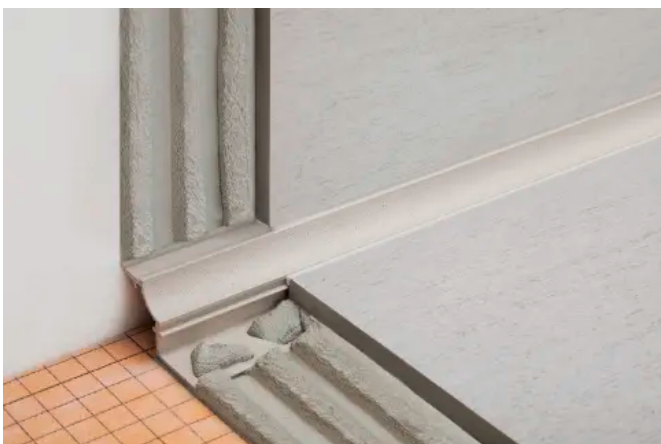


Schlüter®-DILEX-HKU 36



Weitere Informationen: [Schlüter®-DILEX-HKU](#)

Schlüter®-DILEX-AHK/ -AHKA/ -AHK-TS



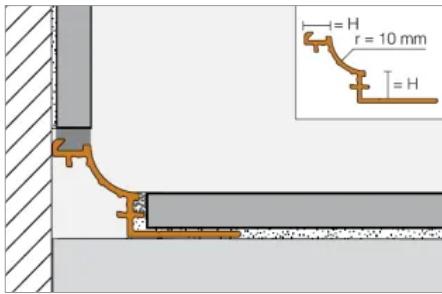
Schlüter®-DILEX-AHK-TSI (elfenbein) mit spezieller TRENDLINE Strukturierung und Textur.

Schlüter®-DILEX-AHK/ -AHKA/ -AHK-TS sind aus Aluminium gefertigte Hohlkehlprofile für Wandinnenecken, Küchenarbeitsplatten oder Ablagen, die einen keramischen Belag erhalten. Sie sind mit verschiedenen eloxierten Oberflächen erhältlich.
DILEX-AHK und -AHK-TS stehen zusätzlich in den TRENDLINE Oberflächen mit Strukturierung in verschiedenen Farben zur Verfügung. Die Profile können mit Schlüter®-RONDEC, -JOLLY oder -QUADEC Profilen kombiniert werden.

Randfugen und Anschlussfugen

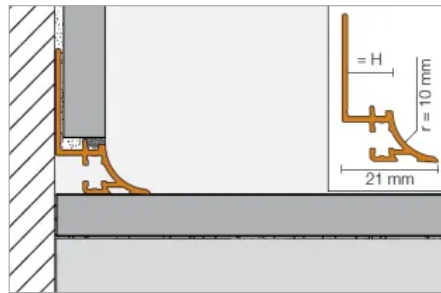
Aus der Serie Schlüter®-Profile von Schlüter-Systems

Weitere Informationen: Schlüter®-TRENDLINE



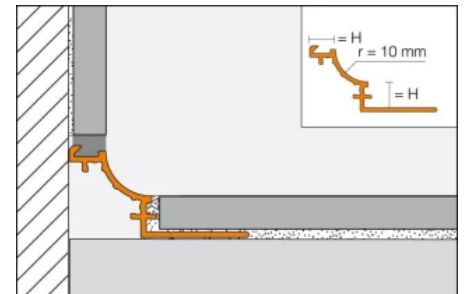
Schlüter®-DILEX-AHK

Schlüter®-DILEX-AHK aus eloxiertem Aluminium ist zur beidseitigen Aufnahme von Fliesenbelägen geeignet.



Schlüter®-DILEX-AHKA

Schlüter®-DILEX-AHKA kann einseitig an vorhandene Beläge angeschlossen werden.



Schlüter®-DILEX-AHK-TS aus strukturbeschichtetem Aluminium.

Weitere Informationen:

[Schlüter®-DILEX-AHK](#)

[Schlüter®-DILEX -AHKA](#)

[Schlüter®-DILEX -AHK-TS](#)

Bewegungsfugenprofile

Aus der Serie Schlüter®-Profile von Schlüter-Systems



Fliesenbeläge sind nach den anerkannten Regeln der Technik in Felder aufzuteilen. Mit Schlüter-DILEX Profilen erfolgt dies: dauerhaft wartungsfrei, direkt mit der Verlegung der Fliesen, witterungs- und temperaturbeständig, im Innen- und Außenbereich.

Profile für Bewegungsfugen

Produktübersicht

Fliesenbeläge sind nach den anerkannten Regeln der Technik in Felder aufzuteilen. Mit Schlüter-DILEX Profilen erfolgt dies: dauerhaft wartungsfrei, direkt mit der Verlegung der Fliesen, witterungs- und temperaturbeständig, im Innen- und Außenbereich.

Programm

Schlüter®-DILEX-EDP

Schlüter®-DILEX-KS

Schlüter®-DILEX-EKSB

Schlüter®-DILEX-AKWS

Schlüter®-DILEX-BWB

Schlüter®-DILEX-BWS

Schlüter®-DILEX-EMP

Schlüter®-DILEX-EZ 6+9

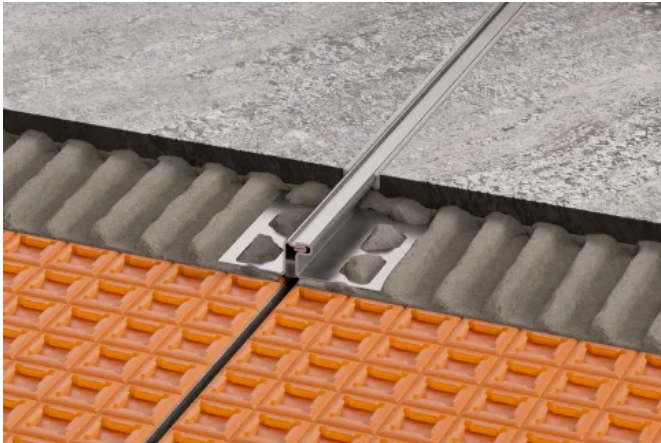
Schlüter®-DILEX-F

Schlüter®-DILEX-EDP

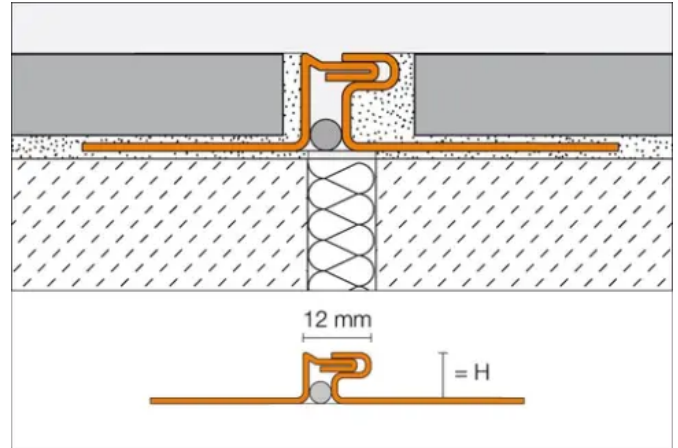
ist ein Bewegungsprofil aus Edelstahl, welches durch eine Nut- und Federverbindung horizontale Bewegungen aufnehmen kann.

Bewegungsfugenprofile

Aus der Serie Schlüter®-Profile von Schlüter-Systems



Schlüter®-DILEX-EDP

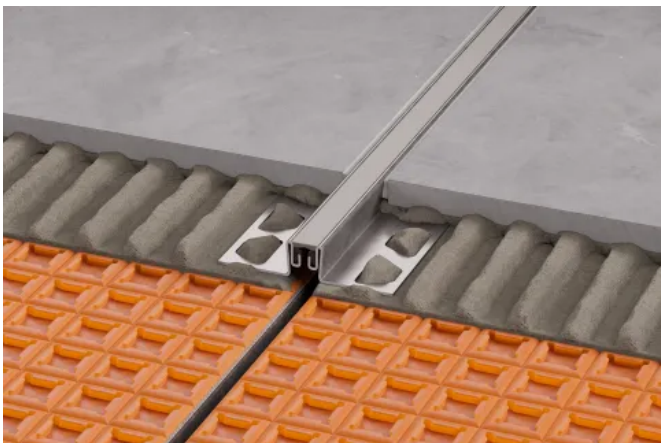


Weitere Informationen: [Schlüter®DILEX EDP](#)

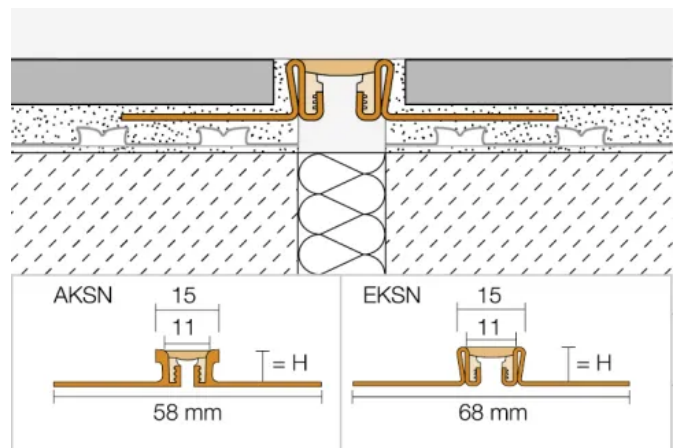
Schlüter®-DILEX-KS

ist ein wartungsfreies Bewegungsfugenprofil für mechanisch hoch beanspruchte Beschichtungen, Fliesen oder Natursteinbeläge. Es bietet einen sicheren Kantenschutz in Belägen, die durch Flurförderverkehr genutzt werden.

Die trapezförmig gelochten seitlichen Befestigungsprofile aus Edelstahl oder Aluminium sind mit einer 11 mm bzw. 6 mm breiten, weich eingestellten Bewegungszone aus thermoplastischem Elastomer verbunden.



Schlüter®-DILEX-KS



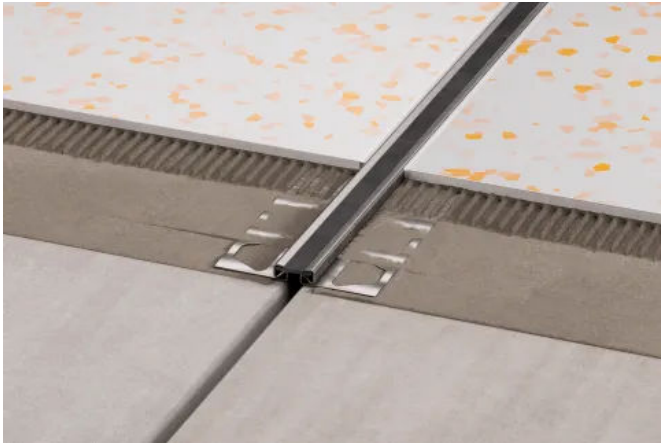
Weitere Informationen: [Schlüter®-DILEX-KS](#)

Schlüter®-DILEX-EKSB

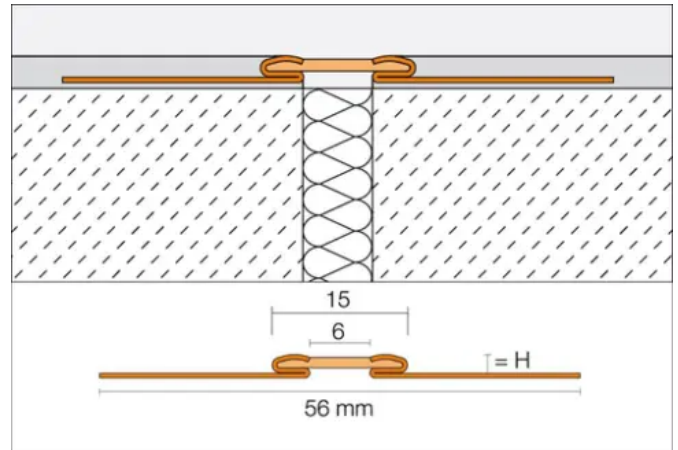
ist ein Bewegungsfugenprofil mit Kantenschutz für Beschichtungen und sonstige dünn-schichtige Bodenbeläge. Es besteht aus seitlichen Befestigungsschenkeln aus Edelstahl, die mit einer nicht auswechselbaren Dehnzone aus weichem Kunststoff verbunden sind.

Bewegungsfugenprofile

Aus der Serie Schlüter®-Profile von Schlüter-Systems



Schlüter®-DILEX-EKSB



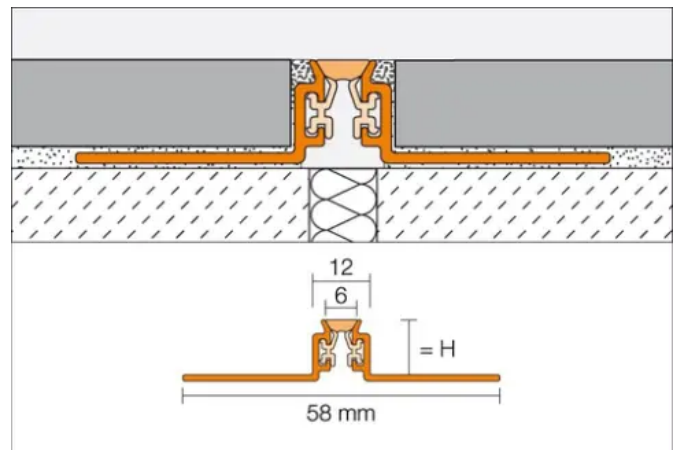
Weitere Informationen: [Schlüter®-DILEX-EKSB](#)

Schlüter®-DILEX-AKWS

ist ein Bewegungsprofil mit seitlichen Befestigungsschenkel aus Aluminium, die mit einer Bewegungszone aus weichem Kunststoff verbunden sind.



Schlüter®-DILEX-AKWS



Weitere Informationen: [Schlüter®-DILEX-AKWS](#)

Schlüter®-DILEX-BWB

ist ein vorgefertigtes Bewegungsprofil aus Kunststoff zum Einbau in Fliesenbeläge. Die seitlichen trapezförmig gelochten Befestigungswinkel aus Hart-PVC-Regenerat werden unter den Fliesen im Fliesenkleber verankert und leiten auftretende Bewegungen in die Bewegungszone weiter.

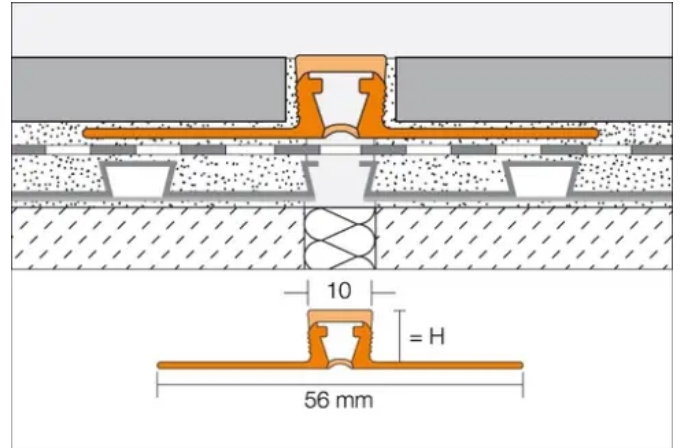
Es werden Druck-, Zug- und Höhenbewegungen aufgenommen. Die Bewegungszone und Sichtfläche besteht aus Weich-CPE und entspricht mit 10 mm Breite dem üblichen Maß für Bewegungsfugen. Es kann so relativ starke Bewegungen aufnehmen.

Bewegungsfugenprofile

Aus der Serie Schlüter®-Profile von Schlüter-Systems



Schlüter®-DILEX-BWB



Weitere Informationen: [Schlüter®-DILEX-BWB](#)

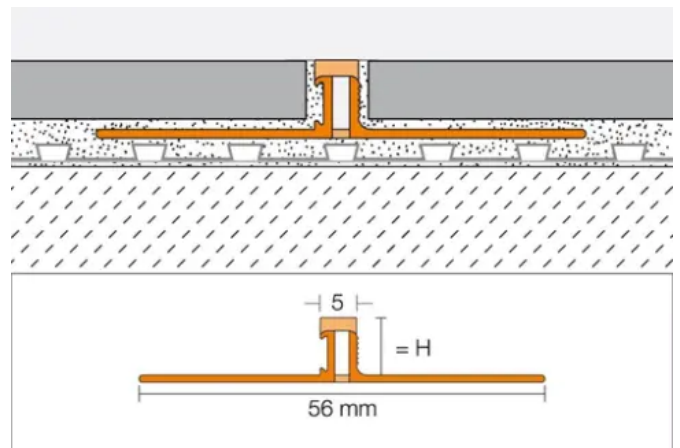
Schlüter®-DILEX-BWS

ist ein vorgefertigtes Bewegungsfugenprofil aus Kunststoff zum Einbau in Fliesenbeläge. Die seitlichen trapezförmig gelochten Befestigungswinkel aus Hart-PVC-Regenerat werden unter den Fliesen im Fliesenkleber verankert und leiten auftretende Bewegungen in die Bewegungszone weiter.

Es werden Druck-, Zug- und Höhenbewegungen aufgenommen. Die Bewegungszone und Sichtfläche, bestehend aus Weich-CPE, ist nur 5 mm breit und entspricht optisch etwa der Breite der übrigen Mörtelfugen.



Schlüter®-DILEX-BWS



Weitere Informationen: [Schlüter®-DILEX-BWS](#)

Schlüter®-DILEX-EMP

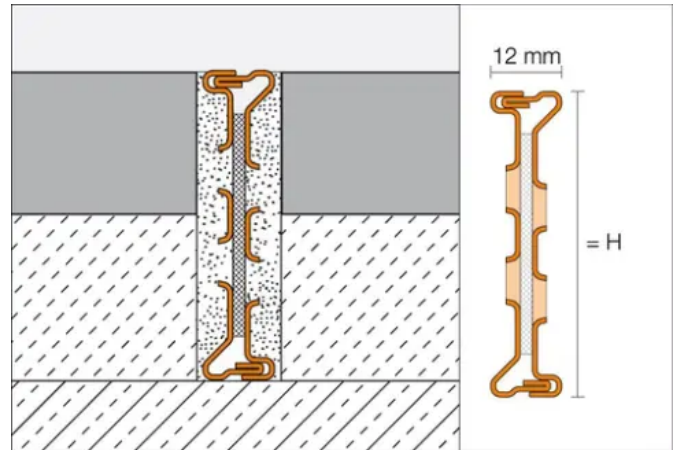
ist ein Bewegungsprofil aus Edelstahl für die Mörtelbettverlegung, welches durch eine Nut- und Federverbindung horizontale Bewegungen aufnehmen kann.

Bewegungsfugenprofile

Aus der Serie Schlüter®-Profile von Schlüter-Systems



Schlüter®-DILEX-EMP



Weitere Informationen: [Schlüter®-DILEX-EMP](#)

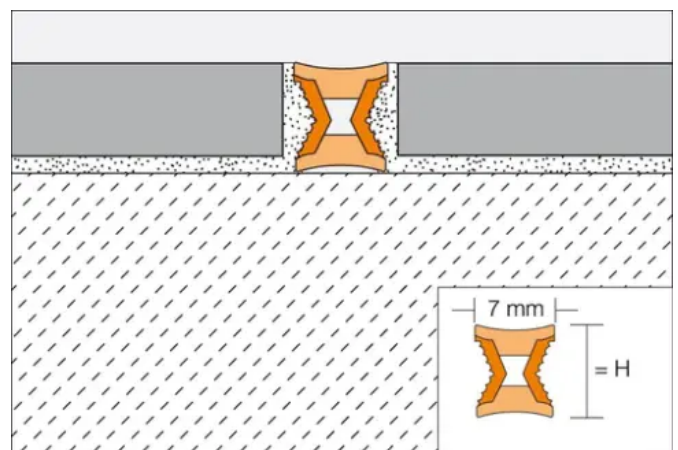
Schlüter®-DILEX-EZ 6/9

sind spezielle Entspannungs- und Zierprofile zur dekorativen Gestaltung von Fugen mit zusätzlicher Entspannungsfunktion in Fliesen- und Natursteinbelägen, die im Dünnbett verlegt werden.

Schlüter®-DILEX-EZ 6 und -EZ 9 sind flexibel und lassen sich problemlos auch in geschwungener Form verarbeiten.



Schlüter®-DILEX-EZ 6/9



Weitere Informationen: [Schlüter®-DILEX-EZ 6/9](#)

Schlüter®-DILEX-F

Schlüter-DILEX-F ist die fast unsichtbare Bewegungsfuge für mit Personenverkehr belastete Objekte. Trotz sehr schmaler Bauform kompensiert sie die üblichen Bewegungen von Fliesenbelägen. Das System bildet eine Bewegungsfuge, die optisch kaum von einer zementären Fuge zu unterscheiden ist. So können technisch notwendige Fugen gestalterisch unauffällig platziert werden. DILEX-F besteht aus dem Profil Schlüter-DILEX-FCS und der Einlage Schlüter-DILEX-FIS, die als Rollenware in zehn Farben erhältlich ist. Durch die schmutzabweisende Oberfläche der Einlage ist die Fuge leicht zureinigen, der integrierte Nylonfaden verhindert

Bewegungsfugenprofile

Aus der Serie Schlüter®-Profile von Schlüter-Systems

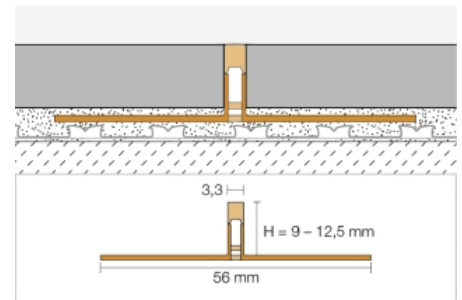
Längenveränderungen der Einlage und die mitgelieferte Montagehilfe ermöglicht ein zügiges Einarbeiten in das Profil. So entstehen schmalste Bewegungsfugen ohne sichtbare Unterbrechungen.

Bewegungsfugenprofil: Schlüter®-DILEX-FCS

Schlüter-DILEX-FCS ist ein Bewegungsaufnahmeprofil mit Seitenteilen aus Hart-PVC-Regenerat und bildet eine ca. 3,5 mm schmale Bewegungsfuge ohne Kantenschutz und ohne zementäre Anbindung. Die integrierte Schutzabdeckung wird nach der Fliesenverlegung zur Aufnahme der Einlage Schlüter-DILEX-FIS entfernt.



Schlüter®-DILEX-FCS



Einlage: Schlüter®-DILEX-FIS

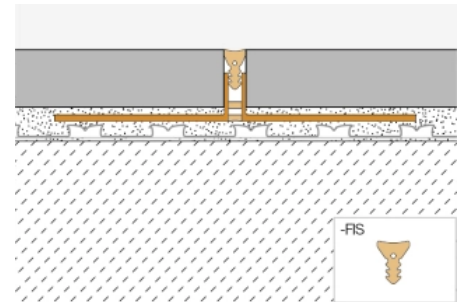
Schlüter-DILEX-FIS ist eine Einlage aus platinvernetztem Silikon-Rollenmaterial für schmale Bewegungsfugen mit einer Sichtfläche von ca. 3,5 mm. Sie ist in den gängigen Fugenfarben erhältlich. Die Einlage kann mit der mitgelieferten Montagehilfe gleichmäßig und schnell in das zuvorverlegte Aufnahmeprofil Schlüter-DILEX-FCS eingedrückt werden. Eine ungewollte Längenveränderung wird durch die eingearbeitete Strecksicherung verhindert.



Schlüter®-DILEX-FIS



Montagehilfe



Weitere Informationen: [Schlüter®-DILEX-F](#)

Treppenprofile für Stufenkantenschutz und Rutschsicherheit

Aus der Serie Schlüter®-Profile von Schlüter-Systems



Kanten von Treppenstufen sind starken mechanischen Belastungen ausgesetzt und stellen ein hohes Unfallrisiko dar. Durch ihre rutschhemmende Ausführung und gute optische Erkennbarkeit schaffen Schlüter®-TREP-Profile mehr Sicherheit. Sie schützen die Stufenkanten vor Beschädigung und sichern so die Schadensfreiheit von Fliesenbelägen auf Treppen.

Schlüter®-TREP Profile

Programmübersicht und Einsatzbeispiele



Schlüter®-TREP-S / -B



Schlüter®-TREP-E



Schlüter®-TREP-G / -GL

Treppenprofile für Stufenkantenschutz und Rutschsicherheit

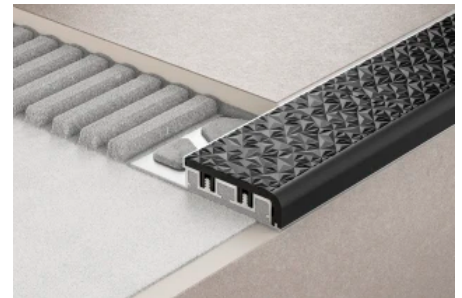
Aus der Serie Schlüter®-Profile von Schlüter-Systems



Schlüter®-TREP-GK / -GLK



Schlüter®-TREP-FL



Schlüter®-TREP-V

Zur rutschhemmenden Ausführung von Belagskanten auf Treppen dienen Schlüter®-TREP Profile, die in Varianten für die unterschiedlichsten Belastungen erhältlich sind.

- Schlüter®-TREP-S besteht aus einem Aluminium-Trägerprofil mit einer eingeklemmten auswechselbaren Auftrittsfläche aus rutschhemmendem Kunststoff und kann auch in stärker frequentierten Objektbereichen eingesetzt werden.
- Schlüter®-TREP-B ist aus Aluminium mit einer eingeklemmten auswechselbaren Auftrittsfläche aus rutschhemmendem Kunststoff (Auftrittsfläche 52 mm breit).
- Schlüter®-TREP-E ist 30 mm breit und komplett aus Edelstahl mit spezieller rutschhemmender Profilierung.
- Schlüter®-TREP-EK lässt sich nachträglich auf Stufen aus Fliesen oder Natursteinplatten aufkleben.
- Schlüter®-TREP-G ist ein Treppenprofil aus Edelstahl mit speziellem rutschhemmenden Auftritt aus einer farbigen Mineralkörnung. Die Variante Schlüter®-TREP-GK ist ohne Befestigungsschenkel zum direkten Aufkleben an Stufenkanten.
- Schlüter®-TREP-FL ist ein in Florentinerform gestaltetes Treppenprofil aus Aluminium oder Edelstahl zur sicheren und optisch ansprechenden Ausgestaltung von Stufenkanten.
- Schlüter®-TREP-V besitzt eine reversible Kunststoffeinlage mit Antirutschstruktur. Die patentierte Oberflächenstruktur hat eine moderne Optik und garantiert die Antirutscheigenschaft in alle Richtungen.

Praxisanwendungen



Sicherheit ist oberstes Gebot bei der Ausführung von Treppen: Kantenprofile helfen dabei, die Unfallgefahr zu minimieren.

Technische Details

Schlüter®-TREP-SE/-S/-B

sind spezielle Profile zur rutschhemmenden und optisch ansprechenden Ausgestaltung von Stufenkanten.

Treppenprofile für Stufenkantenschutz und Rutschsicherheit

Aus der Serie Schlüter®-Profile von Schlüter-Systems

Sie sind besonders geeignet für Anwendungen in Objektbereichen, die durch Personenverkehr frequentiert werden, z.B. in Geschäftsräumen oder öffentlichen Gebäuden.

Schlüter-TREP-SE - Edelstahl-Trägerprofil schmal

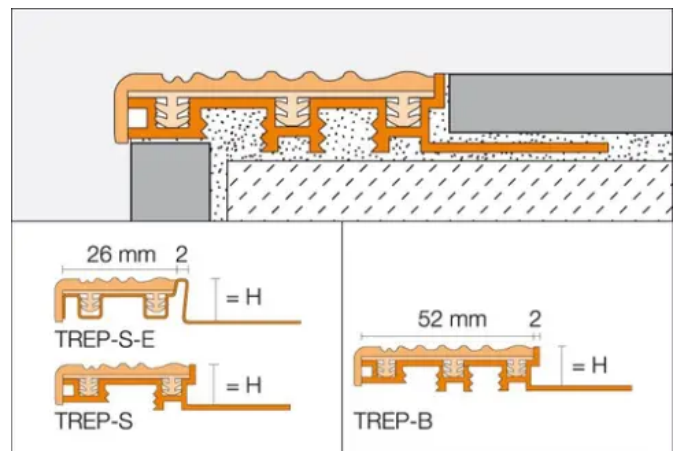
Schlüter-TREP-S - Aluminium-Trägerprofil schmal

Schlüter-TREP-B - Aluminium-Trägerprofil breit

Alle drei Profilausführungen sind zugelassen für den Einsatz in Arbeitsbereichen mit Rutschgefahr (BIA-Prüfzertifikat, Rutschhemmung-Bewertungsgruppe R9).



Schlüter®-TREP-B



Weitere Informationen: [Schlüter®-TREP-S/-B](#)

Schlüter®-TREP-E

ist ein Treppenprofil aus Edelstahl mit spezieller rutschhemmender Profilierung zur sicheren und optisch ansprechenden Ausgestaltung von Stufenkanten. Es lässt sich in Stufen aus Fliesen oder Natursteinplatten einarbeiten sowie in Estrich oder in Beschichtungsmaterialien ab 2 mm Dicke. Das Profil ist besonders geeignet für Anwendungen in Objektbereichen, die durch Personenverkehr stark frequentiert werden, z.B. in Geschäftsräumen oder öffentlichen Gebäuden.

Schlüter®-TREP-EK

ist eine Variante ohne Befestigungsschenkel zum Aufkleben an Stufenkanten.

Schlüter®-TREP-EFK

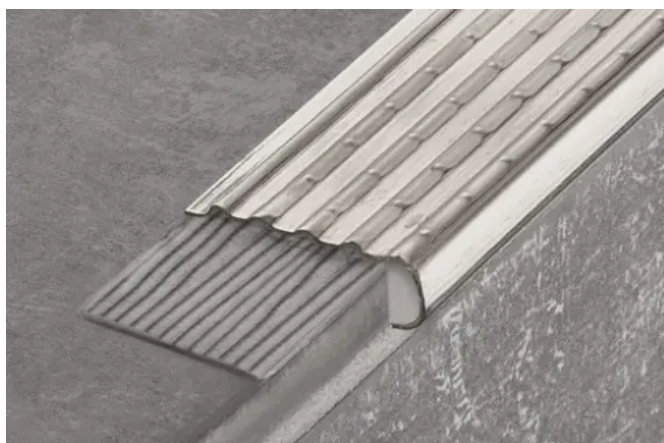
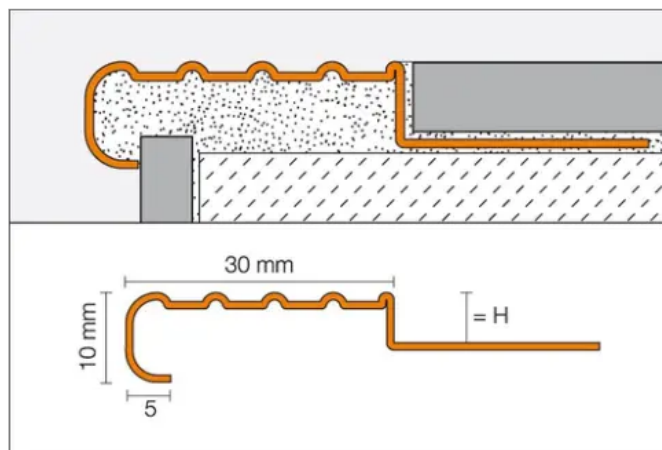
ist ein Profil aus Edelstahl mit spezieller rutschhemmender Profilierung zur sicheren und optisch ansprechenden Ausgestaltung von Stufen. es kann mit Montagekleber in dafür vorgesehene Ausfräsungen oder nachträglich auf Trittstufen angebracht werden.

Treppenprofile für Stufenkantenschutz und Rutsicherheit

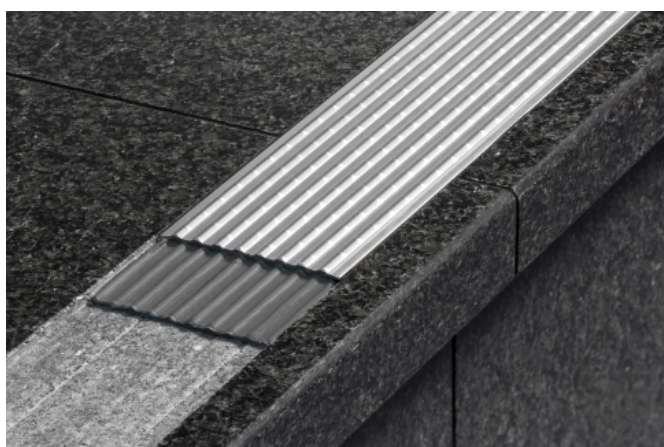
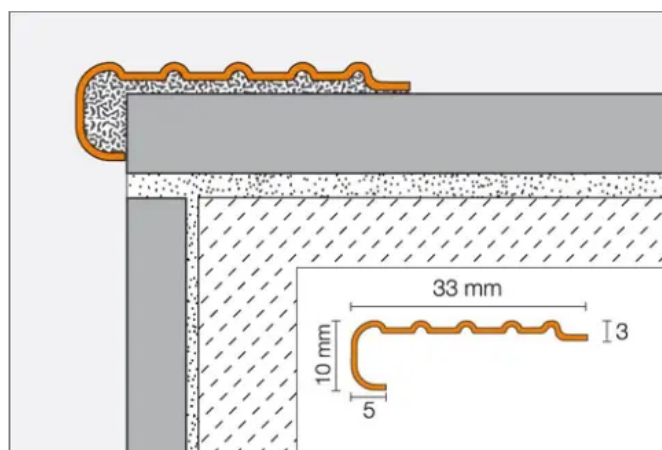
Aus der Serie Schlüter®-Profile von Schlüter-Systems



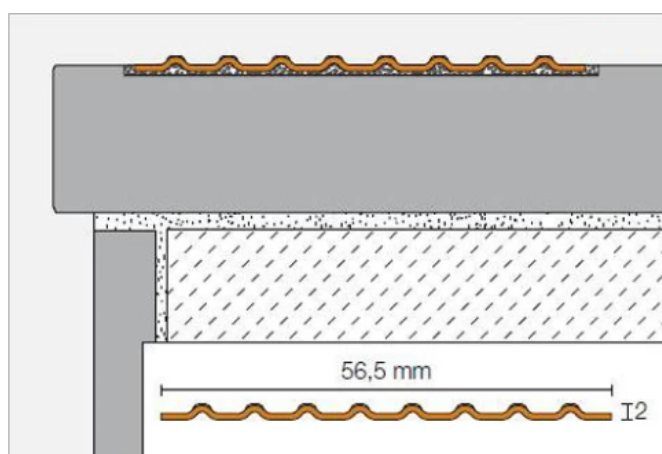
Schlüter®-TREP-E



Schlüter®-TREP-EK



Schlüter®-TREP-EFK



Weitere Informationen:

[Schlüter®-TREP-E](#)

[Schlüter®-TREP-EK](#)

[Schlüter®-TREP-EFK](#)

Treppenprofile für Stufenkantenschutz und Rutschsicherheit

Aus der Serie Schlüter®-Profile von Schlüter-Systems

Schlüter®-TREP-G /-GL /-GK /-GLK

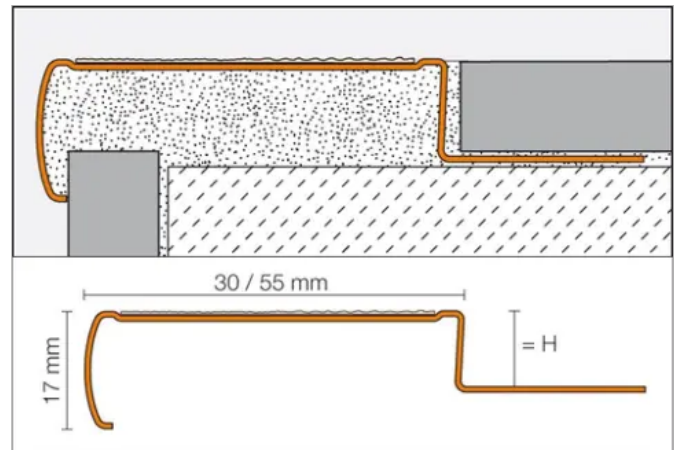
Schlüter®-TREP-G und -GL sind Treppenprofile aus Edelstahl mit speziellem rutschhemmenden Auftritt. Die Profile lassen sich zur sicheren und optisch ansprechenden Ausgestaltung von Stufenkanten in Belägen aus Fliesen oder Natursteinplatten einarbeiten, sowie in Estrichen oder in Beschichtungsmaterialien.

- Schlüter-TREP-G mit speziellem rutschhemmenden Auftritt (Bewertungsklasse R11) aus einer farbigen Mineralkörnung ist besonders geeignet für Anwendungen in Objektbereichen, die durch Personenverkehr mit normalem Schuhwerk stark frequentiert werden, z. B. in Geschäftsräumen oder öffentlichen Gebäuden.
- Schlüter-TREP-GL mit speziellem rutschhemmenden Auftritt (Bewertungsklasse R10) aus strukturiertem Kunststoff ist besonders geeignet für private und gering beanspruchte Bereiche.

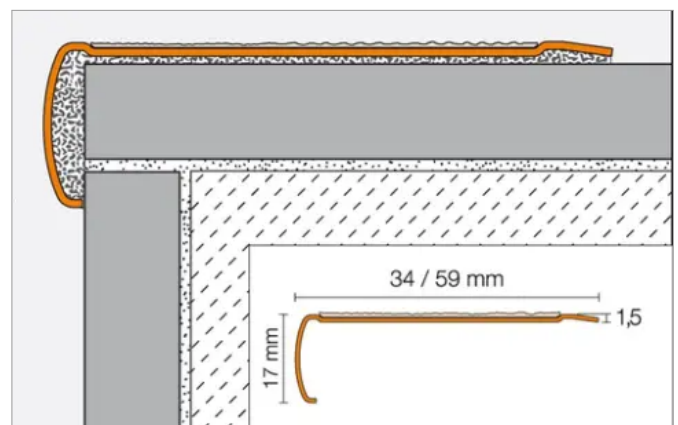
Schlüter-TREP-GK und -GLK sind Varianten ohne Befestigungsschenkel. Die Profile eignen sich zum Aufkleben an Stufenkanten, z. B. zum nachträglichen Einbau an beschädigten Kanten, so dass diese nicht erneuert werden müssen.



Schlüter®-TREP-G



Schlüter®-TREP-GK



Weitere Informationen: [Schlüter®-TREP-G /-GL](#)

Schlüter®-TREP-FL

ist ein Florentiner-Treppenprofil aus Aluminium (FL-AE) oder aus Edelstahl (FL-E und FL-EB) zur sicheren und optisch ansprechenden Ausgestaltung von Stufenkanten.

Es lässt sich in Stufen aus Fliesen oder Natursteinplatten einarbeiten.

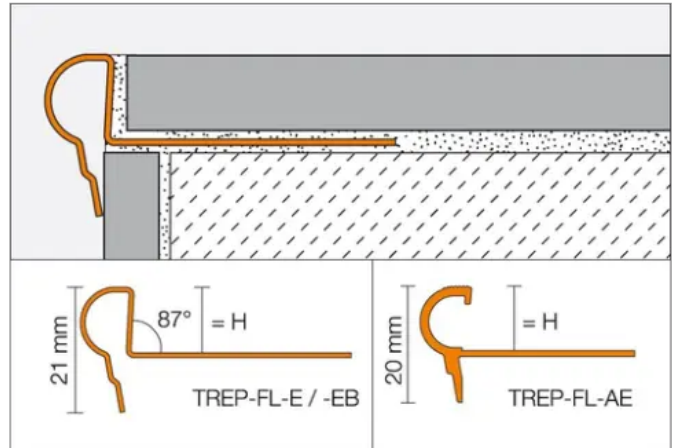
Schlüter-TREP-FL ist für die Anwendung in weniger stark frequentierten, privaten oder privatähnlichen Innenbereichen vorgesehen. Das Profil ist fest im Belag verankert und kann bei Verschleiß nicht ausgewechselt werden.

Treppenprofile für Stufenkantenschutz und Rutschsicherheit

Aus der Serie Schlüter®-Profile von Schlüter-Systems



Schlüter®-TREP-FL



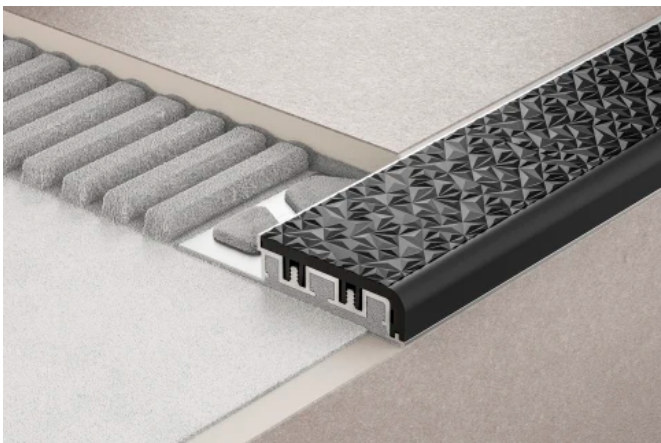
Weitere Informationen: [Schlüter®-TREP-FL](#)

Schlüter®-TREP-V

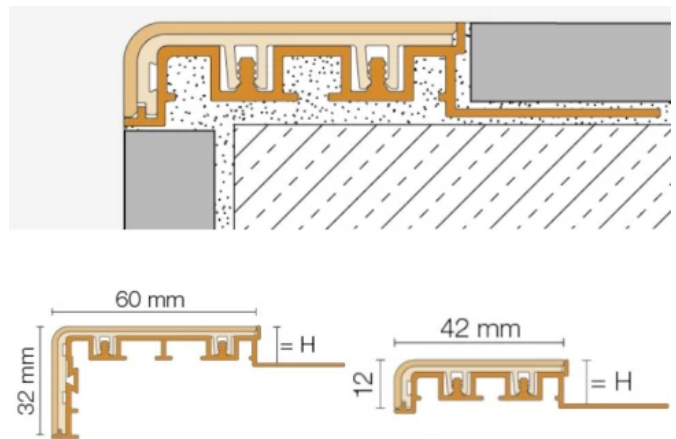
Die Rutschhemmung der TREP-V-Einlagen wurde nach der DIN EN 16165 geprüft und als R10 klassifiziert. Somit können die Profile im Innenbereich eingesetzt werden und eignen sich besonders für Anwendungen in Objektbereichen, die durch Personenverkehr stark frequentiert werden, z. B. in Geschäftsräumen oder öffentlichen Gebäuden, aber auch im privaten Bereich.

Die Profile lassen sich zur sicheren und optisch ansprechenden Ausgestaltung von barrierefreien Stufenkanten in Beläge aus Fliesen oder Natursteinplatten sowie in Estriche oder in Beschichtungsmaterialien einarbeiten.

Das Aluminium-Treppenprofil ist in zwei Abmessungen (42/12 mm & 60/32 mm) sowie in sieben Farben erhältlich. Die Farben können als regelkonforme Kontrastierung zu angrenzenden Bodenbelägen genutzt werden, um Menschen mit Sehschwäche Sicherheit zu bieten.

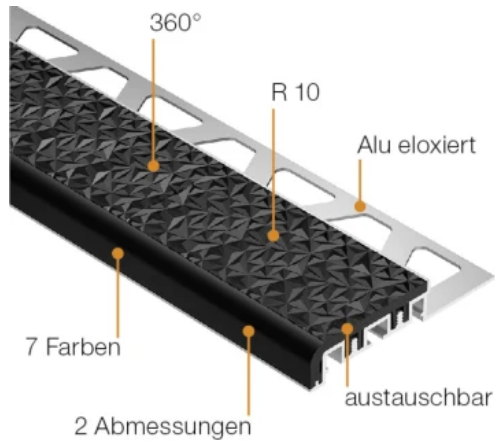


Schlüter®-TREP-V



Treppenprofile für Stufenkantenschutz und Rutsicherheit

Aus der Serie Schlüter®-Profile von Schlüter-Systems



TREP-V Eigenschaften



in sieben Farben erhältlich

Weitere Informationen: [Schlüter®-TREP-V](#)

Broschüre: Schlüter®-TREP-V



Schlüter®-TREP-B mit Schlüter®-TREP-TAP 50

Schlüter®-TREP-TAP

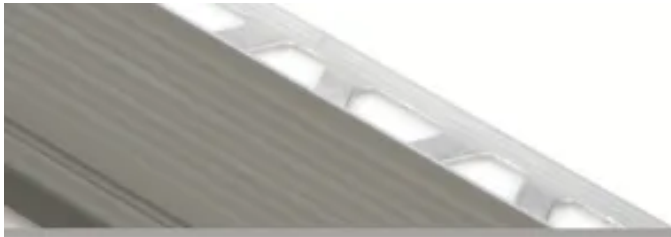
Mit Schlüter-TREP-TAP steht zusätzlich ein Stirnkanten-Abdeckprofil zur Verfügung.

Treppenprofile für Stufenkantenschutz und Rutsicherheit

Aus der Serie Schlüter®-Profile von Schlüter-Systems

Produkt- und Anwendungsvideos zur Verarbeitung

Schlüter®-TREP-SE/-S/-B/-TAP



Schlüter®-TREP-SE/-S/-B/-TAP



Treppenprofile für Stufenkantenschutz und Rutschsicherheit

Aus der Serie Schlüter®-Profile von Schlüter-Systems

Schlüter®-TREP-E/-EK



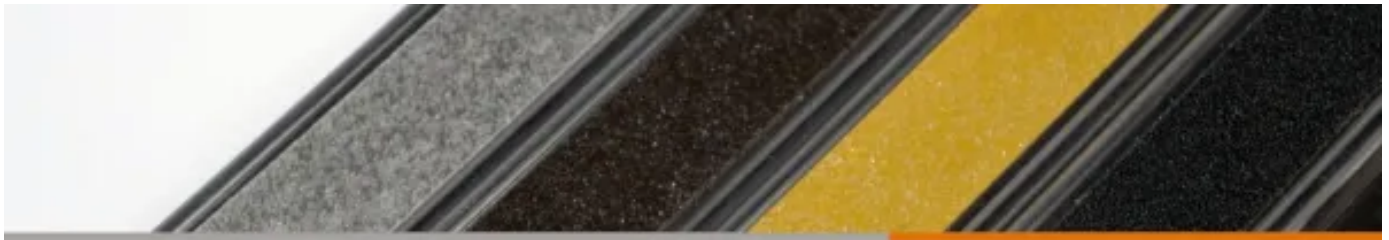
Schlüter®-TREP-E / -EK



Treppenprofile für Stufenkantenschutz und Rutsicherheit

Aus der Serie Schlüter®-Profile von Schlüter-Systems

Schlüter®-TREP-G/GK



Schlüter®-TREP-G/GK



LED-Lichtprofile Schlüter®-LIPROTEC

Aus der Serie Schlüter®-Profile von Schlüter-Systems



Die LED-bestückten Profile von Schlüter®-LIPROTEC lassen sich in Wände, Böden, Treppenstufen oder andere Bauteile integrieren. Das Modulsystem erfüllt dabei unterschiedliche Wünsche und Anforderungen: Weißes oder farbiges Licht, direkte oder indirekte Beleuchtung, unterschiedliche Fliesenstärken sowie verschiedene Lichtsteuerungs-Optionen.

LED-Lichtprofile Schlüter®-LIPROTEC

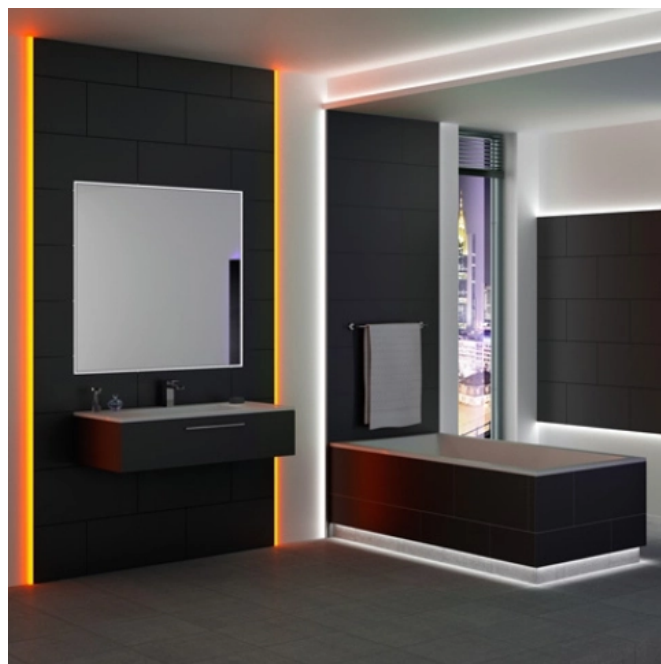
Aus der Serie Schlüter®-Profile von Schlüter-Systems

Schlüter®-LIPROTEC Übersicht

Lebensräume gestalten – mit Licht und Keramik

Für die Schaffung einer Raumatmosphäre ist die Verwendung von Licht von entscheidender Bedeutung. Über den reinen Beleuchtungseffekt hinaus kann man mit moderner Lichttechnik Räume kreativ und dekorativ gestalten. Ob weiches, erholsames Licht für Ruhezonen, ob neutrales Licht für Arbeitsbereiche oder farbiges Ambiente-Licht. Architekten und Planer haben damit die Möglichkeit, wirkungsvoll und unaufdringlich ein Raumambiente zu schaffen, das den individuellen Ansprüchen des Bauherren genau entspricht.

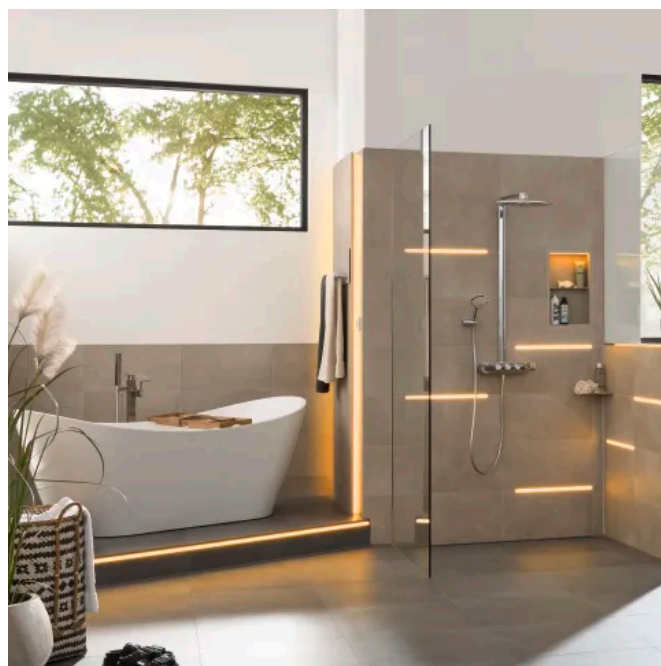
Für eine Einbindung der Schlüter®-LIPROTEC Trägerprofile in die Wohnlandschaft sorgt die Profiltrick von Schlüter-Systems in Verbindung mit individuell abgestimmten Produkten der Licht- und Steuerungstechnik. Für viele Anwendungen sind bereits vorkonfigurierte Sets mit Profilen, LED-Streifen und Montagezubehör erhältlich.



Mit **Schlüter®-LIPROTEC-PRO** und **Schlüter®-LIPROTEC-EASY** werden zwei Systeme angeboten, die auf die jeweiligen Vorkenntnisse des Verarbeiters abgestimmt sind.

Merkmale der Schlüter® Lichtprofiltechnik

- Besonders homogenes Lichtbild durch LED-Streifen
- 3 Lichttypen verfügbar
- Aluminiumprofile
- Einfache Verlegung der Profile in Fliesenkleber
- Einfache Montage der Streuscheiben durch Aufclipsen
- Steuerung per Bluetooth oder Funk
- IP65 / IP 67 zertifizierte LED-Streifen – für Feuchtbereiche geeignet
- Gekennzeichnete Produkte sind zum Einbau in Duschen geeignet
- Bedarfsgerechte Komplett-Sets verfügbar
- Komplettes Systemzubehör aus einer Hand



LED-Lichtprofile Schlüter®-LIPROTEC

Aus der Serie Schlüter®-Profile von Schlüter-Systems

Schlüter®-LIPROTEC-PRO Systemübersicht

Schlüter®-LIPROTEC-PRO bietet vielfach kombinierbare Lichtprofiltechnik: Trägerprofile, Streuscheiben, LEDs, Steuerung und weiteres Zubehör. Die unterschiedlichen Produkte ermöglichen individuelle Gestaltungsmöglichkeiten. Für viele Anwendungen, zum Beispiel für die Beleuchtung von Wandscheiben oder Spiegeln, stehen Komplettssets zur Verfügung.

Schlüter®-LIPROTEC-LL

Durch den U-förmigen Querschnitt eignet sich Schlüter®-LIPROTEC-LL für unterschiedliche Einbausituationen in Neubau und Renovierung. Mit dem Aufnahmeprofil lassen sich verschiedene individuelle lineare Akzentbeleuchtungen – farbig oder neutral – erstellen.

Weitere Informationen: [Schlüter®-LIPROTEC-LL](#)



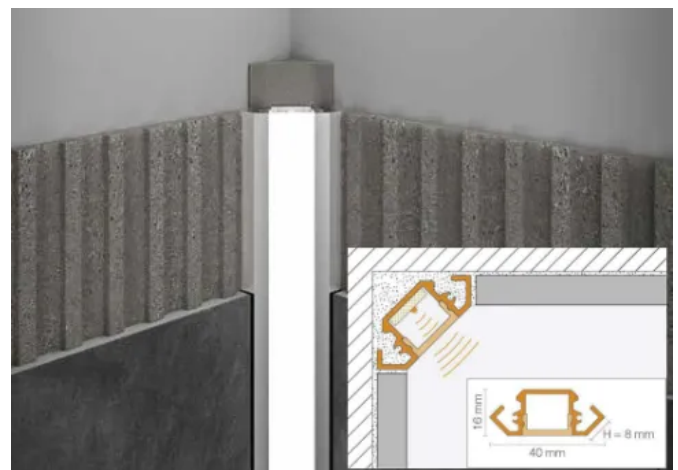
Schlüter®-LIPROTEC-LL

Schlüter®-LIPROTEC-LLE

Mit dem Profil Schlüter®-LIPROTEC-LLE kann eine Akzentbeleuchtung im Deckenübergang, sowie in Wandbelägen und Raumecken, als lineare Lichtlinie realisiert werden.

Zur Beleuchtung wird der ausgewählte LED-Streifen Schlüter®-LIPROTEC-ES in das Trägerprofil aus eloxiertem oder pulverbeschichtetem Aluminium eingeklebt und mit der zugehörigen Streuscheibe abgedeckt.

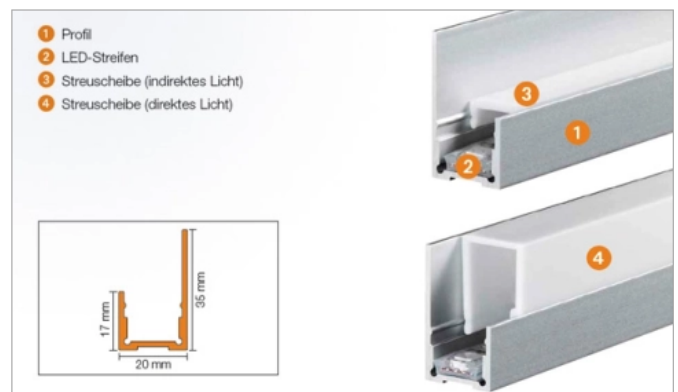
Weitere Informationen: [Schlüter®-LIPROTEC-LLE](#)



Schlüter®-LIPROTEC-LLE

Schlüter®-LIPROTEC-WS

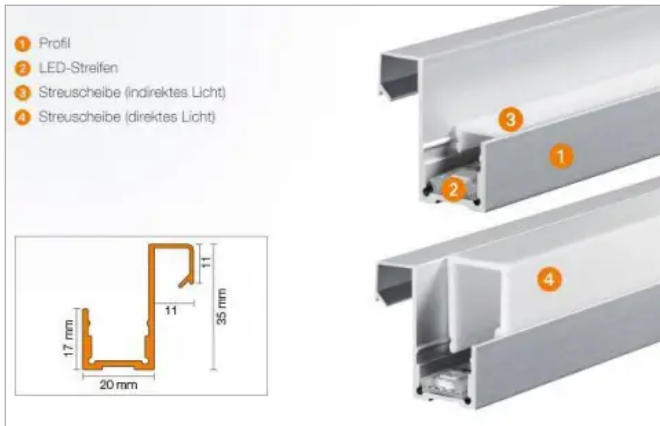
Trägerprofil aus eloxiertem Aluminium zur Beleuchtung vorgesetzter Wandscheiben. In Kombination mit zwei verschiedenen Streuscheiben entstehen unterschiedliche Lichteffekte. So kann wahlweise eine zurückspringende, indirekte oder direkte Beleuchtung für Wandvorbauten realisiert werden.



Schlüter®-LIPROTEC-WS

LED-Lichtprofile Schlüter®-LIPROTEC

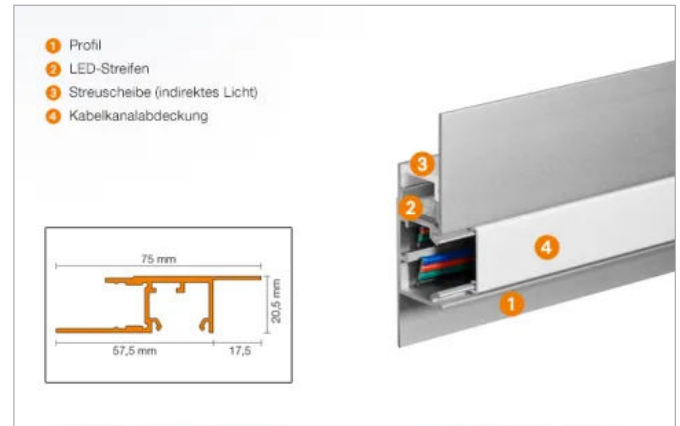
Aus der Serie Schlüter®-Profile von Schlüter-Systems



Schlüter®-LIPROTEC-WSQ

Schlüter®-LIPROTEC-WSQ

Schlüter®-LIPROTEC-WSQ verfügt zusätzlich über einen angeformten Belagsabschluss im QUADREC-Design. Der Einsatz erfolgt wie beim Schlüter®-LIPROTEC-WS zur Beleuchtung vorgesetzter Wandscheiben.



Schlüter®-LIPROTEC-WSK

Schlüter®-LIPROTEC-WSK

Schlüter®-LIPROTEC-WSK verfügt zusätzlich über einen verdeckt angebrachten Kabelkanal zur vereinfachten Installation der Zuleitungen. Das Profil ist nicht nur für Wandscheiben mit keramischen Belägen geeignet, sondern kann auch mit Trockenbauplatten kombiniert werden.

LIPROTEC-Set für beleuchtete Wandscheiben

Fertig konfigurierte WSK-Profil-Sets bestehend aus Profil und Streuscheiben sowie Zubehörsatz mit Schlüter®-KERDI-BOARD Platten, LED-Streifen und Elektroinstallationsmaterial ermöglichen eine einfache und schnelle Montage einer hinterleuchteten Wandscheibe.

Weitere Informationen: [Schlüter®-LIPROTEC-WS /-WSQ /-WSK](#)

Schlüter®-LIPROTEC-PB

Podestkantenprofil mit einer 25 mm breiten Sichtfläche. In Kombination mit Schlüter®-Treppenprofilen für direkt oder indirekte Podestkantenbeleuchtungen oder Stirnseitenbeleuchtung von Arbeitsplatten. Durch den Einsatz von zwei verschiedenen Streuscheiben (Schlüter®-LIPROTEC-VBI oder Schlüter®-LIPROTEC-PBD) können unterschiedliche Lichteffekte erzeugt werden.



Schlüter®-LIPROTEC-PB

LIPROTEC-Set Treppenbeleuchtung

Die Treppen-Sets erhalten alle Komponenten, die Sie zur Installation einer LED-Treppenbeleuchtung benötigt werden. Entweder zur Beleuchtung einer Treppenstufe oder einer kompletten Treppenanlage bis zu 15 Stufen in Breiten von 100 bzw. 150 cm.

Weitere Informationen: [Schlüter®-LIPROTEC-PB](#)

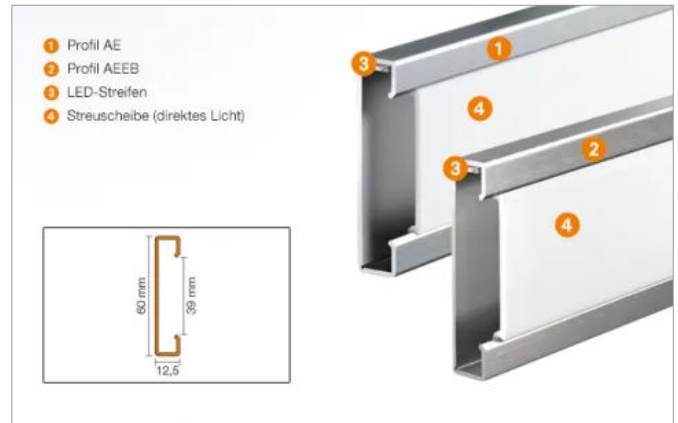
LED-Lichtprofile Schlüter®-LIPROTEC

Aus der Serie Schlüter®-Profile von Schlüter-Systems

Schlüter®-DESIGNBASE-QD

Das Profil kann als Sockel- oder Bordürenprofil in Wandflächen unterschiedliche LED-Streifen aufnehmen. Zwischen den ca. 10 mm breiten Sichtflächen des Profils erfolgt über eine Streuscheibe eine direkte Beleuchtung. In den Freiraum können auch andere Dekormaterialien, wie z. B. Fliese oder Holzdekore aufgenommen werden. Auch Arbeitsplatten oder Wandkonstruktionen aus Ständerwerk oder KERDI-BOARD erhalten mit DESIGNBASE-QD einen leuchtenden Abschluss.

Weitere Informationen: [Schlüter®-LIPROTEC-QD](#)

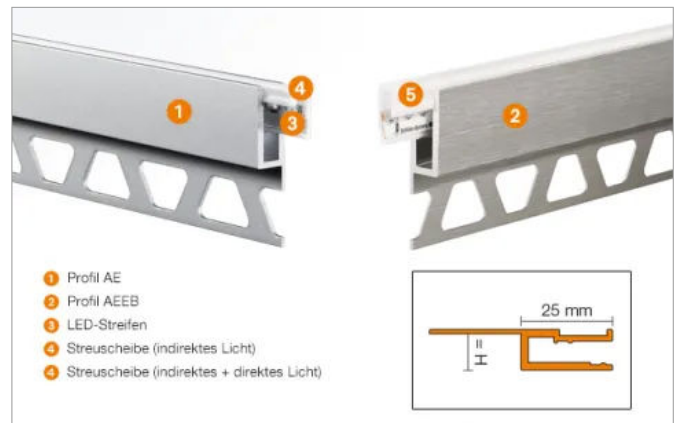


Schlüter®-DESIGNBASE-QD

Schlüter®-LIPROTEC-VB

Fliesenabschlussprofil für den Wandbereich mit einer 25 mm breiten Sichtfläche. In Kombination mit zwei verschiedenen Streuscheiben entstehen unterschiedliche Lichteffekte, z.B. indirekte Lichtabstrahlung als Voutenbeleuchtung zur Decke oder als Sockelbeleuchtung. Zusätzlich ist es möglich, einen 3 mm starken Lichtstreifen mit direkter Abstrahlung herzustellen.

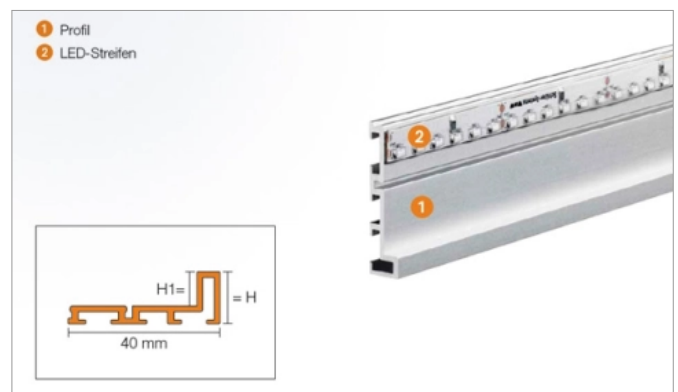
Weitere Informationen: [Schlüter®-LIPROTEC-VB](#)



Schlüter®-LIPROTEC-VB

Schlüter®-LIPROTEC-D

Dekoraufnahmeprofil für den Wandbereich mit einer 6 mm breiten Sichtfläche. Es bietet die Möglichkeit zur Aufnahme unterschiedlicher Dekormaterialien wie Glas oder Spiegel im Anschluss an keramische Beläge. In Kombination mit den LED-Streifen werden indirekte Lichteffekte um das Dekorobjekt erzielt.



Schlüter®-LIPROTEC-D

LIPROTEC-Set Dekor-Rahmen

Schlüter®-LIPROTEC-D 90 sind Komplett-Sets für die Erstellung von Umrahmungen mit indirekter LED-Beleuchtung. Vier passende LED-Streifen mit der Lichttemperatur 3300 Kelvin (warmweiß) oder 4500 Kelvin (neutralweiß) sind im Set enthalten, ebenso das komplette Material zur Montage eines Spiegels/ Dekorelementes, Verkabelung und ein Netzteil.

Weitere Informationen: [Schlüter®-LIPROTEC-D](#)

LED-Lichtprofile Schlüter®-LIPROTEC

Aus der Serie Schlüter®-Profile von Schlüter-Systems

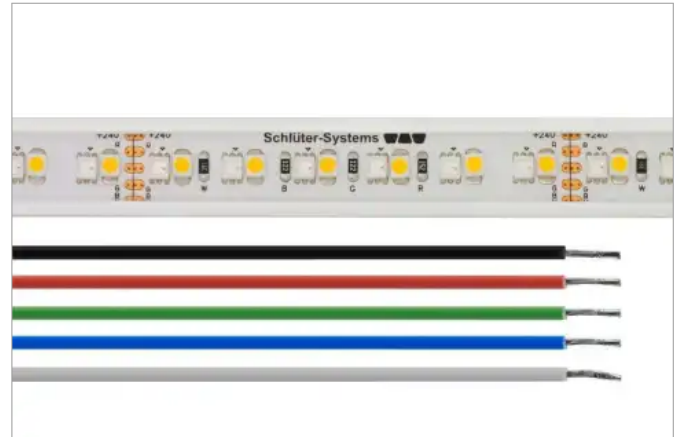
Schlüter®-LIPROTEC-ES

Speziell für die Verwendung in Schlüter-Lichtprofilen entwickelte Hochleistungs-LEDs. In Abhängigkeit von den zu verwendenden Profilen unterscheiden sich die LED-Streifen in der Breite und der Strahlrichtung. Sie sind in verschiedenen Lichtausführungen erhältlich.

- LEDs mit steuerbarer Farbe und Farbtemperatur
- Weiße LEDs mit fixer Farbtemperatur
 - warmweiß 3400 Kelvin
 - neutralweiß 4900 Kelvin

Die Streifen verfügen über die Schutzklasse IP65/IP67 und sind somit auch für die Feuchträume zugelassen.

Weitere Informationen und technische Daten: [Schlüter®-LIPROTEC-ES](#)

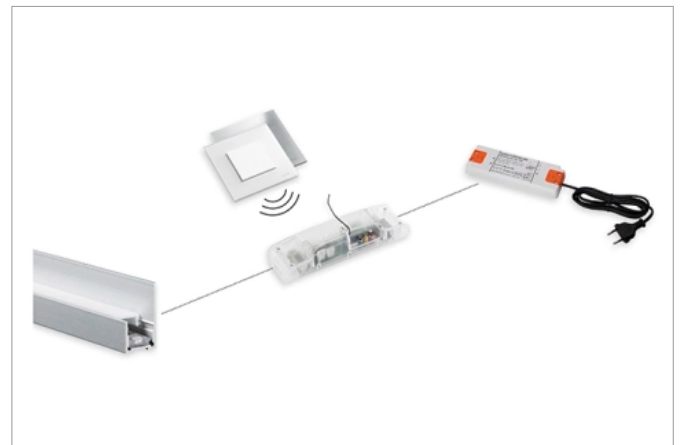


Schlüter®-LIPROTEC-ES

Schlüter®-LIPROTEC PRO LED-Steuerung und Verkabelung

Für die Lichtsteuerung bietet Schlüter hochwertige Systemkomponenten an. Über Funk-Schalter werden intelligente Receiver bedient. Die Receiver steuern die LED-Streifen. Dafür konvertieren Netzteile die anliegende Netzspannung auf die für unsere LED-Streifen benötigten 24 V. Da die Schaltung über Bluetooth bzw. Funk funktioniert, ist der Aufwand für Installation und Verkabelung deutlich minimiert. Die Auswahl des Senders ist abhängig von Art des eingesetzten LED-Streifens bzw. Receivers.

- [Schlüter®-LIPROTEC-PEKE Netzteile](#)
- [Schlüter®-LIPROTEC-ER - Receiver](#)
- [Schlüter®-LIPROTEC-E - Sender](#)
- [Schlüter®-LIPROTEC: Verkabelungszubehör](#)



Schlüter®-LIPROTEC: Steuerungskomponenten

Schlüter®-LIPROTEC-EASY Systemübersicht

Schlüter-LIPROTEC-EASY steht für einfache LED-Lichtinstallation. Alle Produkte der EASY-Serie sind Plug & Play-Systeme, d.h. sie sind steckfertig und leicht zu montieren. Die LED-Module mit der Schutzart IP67 sind bestens für den Einsatz in Bad und Dusche geeignet, die niedrige Aufbauhöhe erleichtert den Einbau und die kürzbaren LED-Schläuche machen die Installation noch flexibler.

LED-Lichtprofile Schlüter®-LIPROTEC

Aus der Serie Schlüter®-Profile von Schlüter-Systems

Schlüter®-KERDI-BOARD-NLT

Schlüter®-KERDI-BOARD-NLT sind vorgefertigte Einbauelemente aus KERDI-BOARD mit LIPROTEC-LED-Technik. Sie dienen zur Errichtung von beleuchteten Nischen und Ablageflächen für Wandbereiche aller Art. In Verbindung mit dem Schlüter-KERDI-Abdichtungssystem können diese Nischen als Verbundabdichtung ausgeführt werden. Die Nischen stehen in verschiedenen Abmessungen und Lichtfarben zur Verfügung. Die rechteckigen Nischen sind wahlweise mit Beleuchtung an der langen oder der schmalen Seite erhältlich. Das LED-Modul kann wahlweise an der Vorderkante, in der Mitte oder an der zu fliesenden Rückwand positioniert werden.

Weitere Informationen: [Schlüter®-KERDI-BOARD-NLT](#)



Schlüter®-KERDI-BOARD-NLT

Schlüter®-LIPROTEC-LLPM

Schlüter®-LIPROTEC-LLPM sind steckfertige LED-Module aus einem flexibel vollummantelten LED-Schlauch mit homogener Lichtstreuung und einem Aufnahmeprofil aus Aluminium oder Edelstahl mit trapezgelochtem Befestigungsschenkel. Die LED-Module sind wahlweise mit fixen Farbtemperaturen von 3000 K oder 4900 K im Weißlichtbereich oder im farbigen Lichtbereich RGB+W erhältlich.



Schlüter®-LIPROTEC-LLPM

Schlüter®-LIPROTEC-LLP

Schlüter®-LIPROTEC-LLP sind LED-Module aus einem flexiblen, vollummantelten LED-Schlauch mit homogener Lichtstreuung und einem U-förmigen Aufnahmeprofil aus Aluminium. Das Aufnahmeprofil ermöglicht einen flächenbündigen Einbau bei einer Bauhöhe von 17 mm. Mit den LED-Modulen können farbige Lichtstreifen im Lichtbereich RGB+W mit mehr als 16 Millionen unterschiedlichen Farbtönen erzeugt werden.



Schlüter®-LIPROTEC-LLP

LED-Lichtprofile Schlüter®-LIPROTEC

Aus der Serie Schlüter®-Profile von Schlüter-Systems

Schlüter®-LIPROTEC-LLPE

Schlüter-LIPROTEC-LLPE sind LED-Module aus einem flexiblen, voll ummantelten LED-Schlauch mit homogener Lichtstreuung und einem Aufnahmeprofil aus eloxiertem Aluminium. Mit dem LED-Modul kann eine Akzentbeleuchtung an Wandecken realisiert werden. Das betrifft sowohl Innen- als auch Außenecken, in der Dusche vorzugsweise in vertikaler Ausrichtung. Mit den LED-Modulen können farbige Lichtstreifen im Lichtbereich RGB+W mit mehr als 16 Millionen unterschiedlichen Farbtönen erzeugt werden.



Schlüter®-LIPROTEC-LLPE

Weitere Informationen: [Schlüter®-LIPROTEC-LLPM](#) /-LLP /-LLPE

Schlüter®-LIPROTEC EASY Steuerung und Verkabelung

Schlüter®-LIPROTEC-PEBR4 ist ein Plug & Play-fähiger Bluetooth-/Funk-Empfänger zur Steuerung von bis zu 6 m RGB+W LED-Modulen über die mitgelieferte Funk-Fernbedienung oder über geeignete bluetoothfähige Smartphones oder Tablets. Die Bedienung des Empfängers per Bluetooth erfolgt durch die App Schlüter-LED-Color-Control.

- [Schlüter®-LIPROTEC-PEBR4 -Empfänger](#)
- [Weiteres Plug & Play Zubehör](#)



Schlüter®-LIPROTEC-PEBR

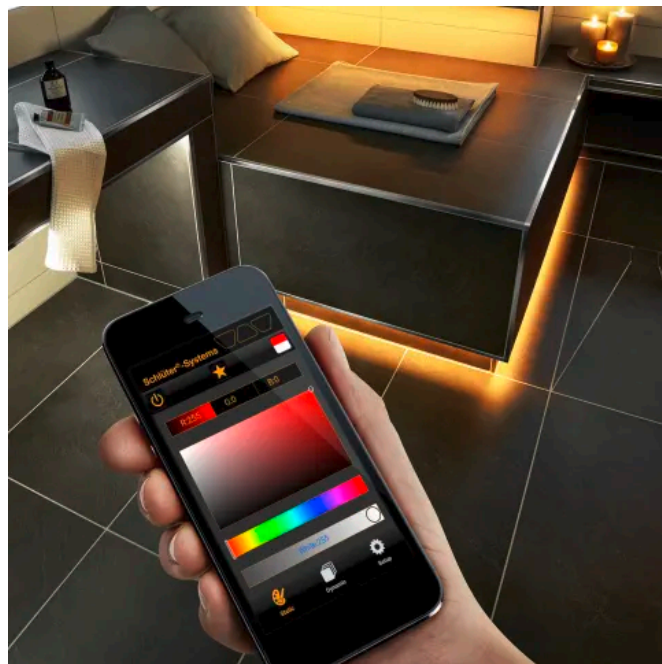
LED-Lichtprofile Schlüter®-LIPROTEC

Aus der Serie Schlüter®-Profile von Schlüter-Systems

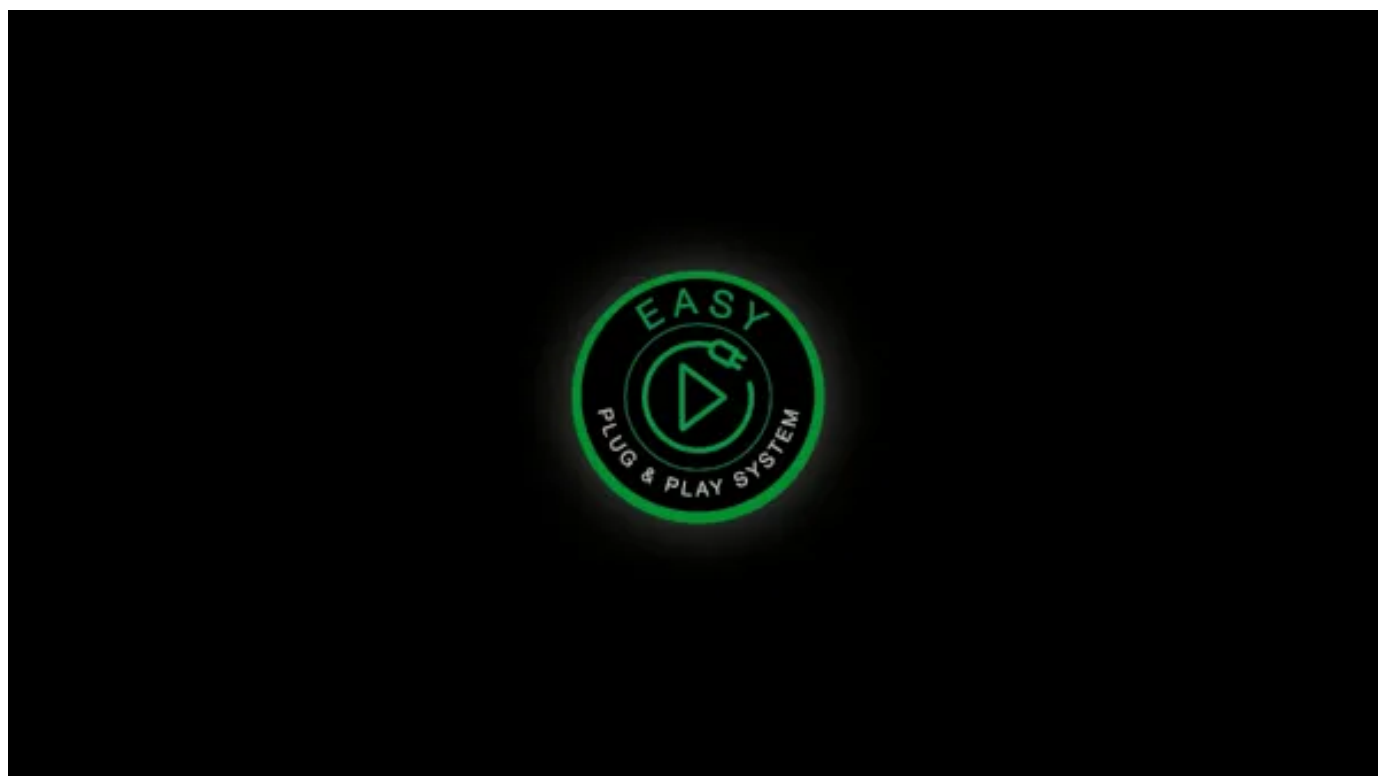
Schlüter®-LED-Color-Control — Lichtsteuerung mit Bluetooth-App

Mit der App Schlüter®-LED- Color-Control lässt sich LIPROTEC leicht steuern. Lichtprofile, die mit den LED-Streifen der Serie LT ES 9 ausgestattet sind, können mehr als 16,7 Millionen Farben darstellen. Mit der App lassen sich bis zu 16 Lieblingsfarben festlegen und per Schnellzugriff auswählen. Außerdem sind 42 Farbverläufe vorprogrammiert, die in unterschiedlichen Geschwindigkeiten abgespielt werden können. Gesteuert werden die LED-Streifen dabei via Bluetooth über den dafür entwickelten Receiver Schlüter®-LIPROTEC-EBR.

Die Bluetooth-App ist kostenfrei für **Android** verfügbar.



Schlüter®-LED-Color-Control



Schlüter®-LIPROTEC-EASY

LED-Lichtprofile Schlüter®-LIPROTEC

Aus der Serie Schlüter®-Profile von Schlüter-Systems

LIPROTEC-PLAN



LIPROTEC-PLAN liefert alle technischen Informationen, Fachwissen und Hilfen für Planer, Architekten und Lichtinstallateure auf einen Blick.

PLAN bietet Ihnen eine übersichtliche Auflistung aller Details, von den detaillierten Abmessungen und Oberflächen der Profile bis zu den technischen Daten der LED-Streifen.

[Weitere Informationen](#)

Ergänzende Informationen zu Anwendungsbereichen mit passenden LIPROTEC Lösungen unter:

www.liprotec.de