

## Schlüter® Balkone- und Terrassenanwendungen

Von Schlüter-Systems



Schlüter-Systems KG  
Schmölestr. 7  
58640 Iserlohn  
Deutschland

Tel.: +49 2371 971-0  
Fax: +49 2371 971-1111

architektur@schlueter.de  
www.schlueter.de

Schlüter® Sockelträgerprofile, Randprofile, Drainage- und Rinnensysteme sowie Verlegezubehör für Balkone, Terrassen und Flachdächer.

### **Eignung und Einsatz**

Abschluss- und Sockelprofile sowie Rinnensysteme zur Randausbildung von Balkonen und Terrassen in Verbindung mit Fliesen- und Plattenbelägen

### **Einzelteile, Lieferumfang**

Profile mit gelochtem Befestigungsschenkel zur Randausbildung bei Balkonen und Terrassen mit Fliesen- und Plattenbelägen. Verbinder, Innen- und Außenecken in 90- und 135 Grad sowie Stoßüberdeckungen als Zubehör lieferbar.

Rinnensystem Schlüter®-BARIN mit Rinnen, Befestigungsschrauben, Innen- und Außenecken, Verbinder, Endstücke, Ablaufstutzen, Fallrohre und Wasserspeier.

## Balkon- und Terrassenkonstruktionen mit Randprofilen

Aus der Serie Schlüter® Balkone- und Terrassenanwendungen von Schlüter-Systems



© MIRIAM KIRCHNER FOTOSTUDIO 4D

Schlüter-Systems liefert eine Vielzahl von Profilen für eine saubere, professionelle Ausführung der Balkonränder. Die Schlüter®-BARA-Profile sind abgestimmt auf den Abschluss von Schlüter® Belagkonstruktionen. Und sie sind vorbereitet für die Montage des Rinnensystems Schlüter®-BARIN aus hochwertigem Aluminium.

### Einsatzspektrum und Konstruktionsaufbau

#### Programm-Übersicht

Balkone und Terrassen sind Baukörper, die in besonderem Maße den Witterungseinflüssen ausgesetzt sind. Gerade den Balkonrändern kommt hier eine wichtige Funktion zu. Zum einen müssen sie gegen das Eindringen von Feuchtigkeit (Schlagregen) in die Konstruktion geschützt werden, zum anderen muss hier der Konstruktionsaufbau nach außen sauber abgedeckt werden; und zu guter Letzt wird in vielen Fällen hier ein Rinnensystem anzubringen sein.

Schlüter-Systems liefert eine Vielzahl von Profilen für eine saubere, professionelle Ausführung der Balkonränder. Die Schlüter®-BARA-Profile sind abgestimmt auf den Abschluss von Schlüter® Belagkonstruktionen. Und sie sind vorbereitet für die Montage des Rinnensystems Schlüter®-BARIN aus hochwertigem Aluminium (BARA-RTK / -RTP / -RKLT).

## Balkon- und Terrassenkonstruktionen mit Randprofilen

Aus der Serie Schlüter® Balkone- und Terrassenanwendungen von Schlüter-Systems

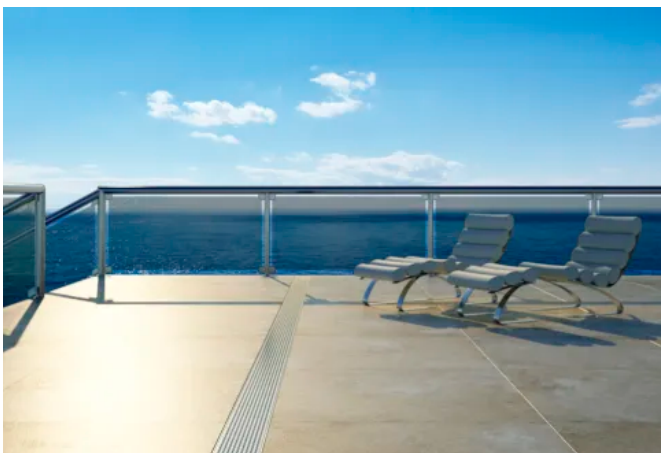
### Randprofile zur Fliesenverlegung auf Balkon und Terrasse



Balkonkonstruktion mit Schlüter®-DITRA, abgeschlossen mit Schlüter®-BARA-RTK. Das Rinnensystem Schlüter®-BARIN kann einfach angeschraubt werden.



Balkonkonstruktion mit Schlüter®-TROBA-PLUS Flächendränage. Das BARA-RT Profil deckt die Estrichschicht sauber ab und fungiert als Tropfkante. Das BARA-RTK trägt das Rinnensystem.



Dauerhaft schadensfreie Balkone dank Schlüter-Systems



Auch dieser Balkon wurde mit Schlüter®-DITRA saniert.

### Technische Details zu Schlüter®-BARA – Teil I

#### Schlüter®-BARA-ESOT

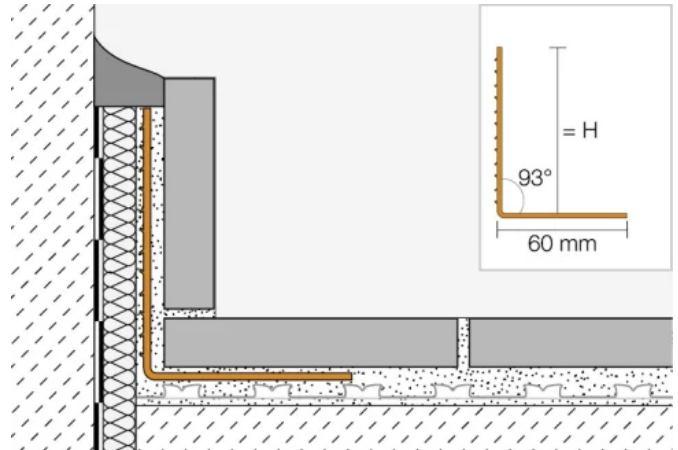
ist ein winkelförmiges Trägerprofil für die Verklebung von Sockelfliesen auf nicht tragfähigen Untergründen. Hierzu zählen Abdichtungen aus Bitumen oder Zinkblech, die im Boden-/Wand-Übergangsbereich von Balkonen und Terrassen hochgeführt bzw. angeschlossen werden.

## Balkon- und Terrassenkonstruktionen mit Randprofilen

Aus der Serie Schlüter® Balkone- und Terrassenanwendungen von Schlüter-Systems



Trägerprofil BARA-ESOT mit Abdichtungs- und Entkopplungsmatte DITRA



Weitere Informationen: [Schlüter®-BARA-ESOT](#)

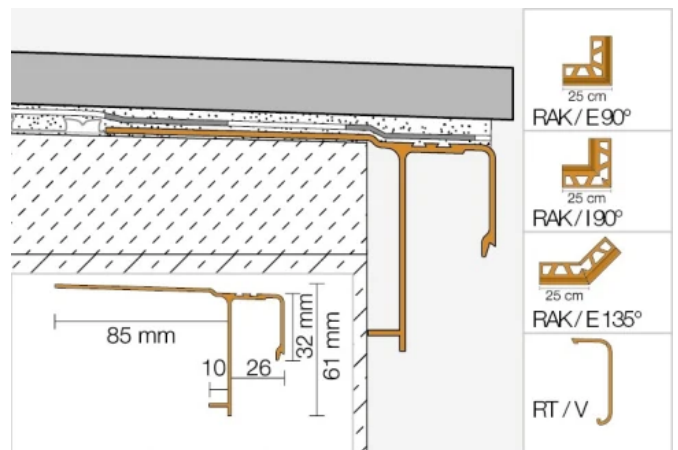
### Schlüter®-BARA-RAK

ist ein Abschlussprofil mit Tropfkante für den freien Randbereich von Balkonen und Terrassen, die bereits einen fertigen Gefälleestrich aufweisen.

Schlüter®-BARA-RAK bewirkt einen sauberen Randabschluss und schützt die freien Randbereiche vor Verwitterung und Zersetzung.



Abschlussprofil BARA-RAK mit Abdichtungs- und Entkopplungsmatte DITRA und Abdichtungsband KERDI-KEBA.



Weitere Informationen: [Schlüter®-BARA-RAK](#)

### Schlüter®-BARA-RAKE/-RAKEG

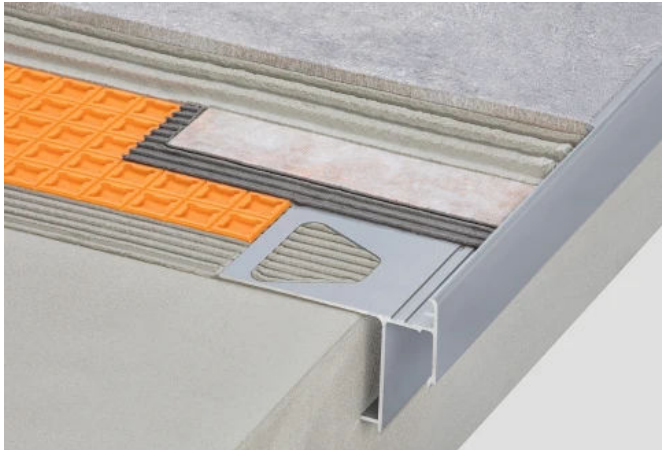
sind Abschlussprofile für den freien Randbereich von Belagskonstruktionen auf Balkonen und Terrassen, die bereits einen fertigen Gefälleestrich aufweisen.

Das Profil Schlüter®-BARA-RAKE ist besonders gut für den Konstruktionsaufbau mit der Verbunddrainage Schlüter®-DITRA-DRAIN geeignet.

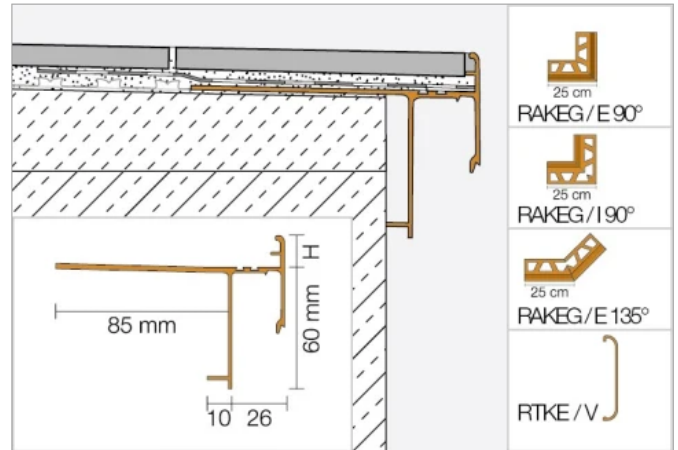
Das Profil Schlüter®-BARA-RAKEG ist für den Konstruktionsaufbau mit der Verbundentkopplung Schlüter®-DITRA ausgelegt. Durch die geschlossene Aufkantung erhält man einen sauberen Fliesenabschluss.

## Balkon- und Terrassenkonstruktionen mit Randprofilen

Aus der Serie Schlüter® Balkone- und Terrassenanwendungen von Schlüter-Systems



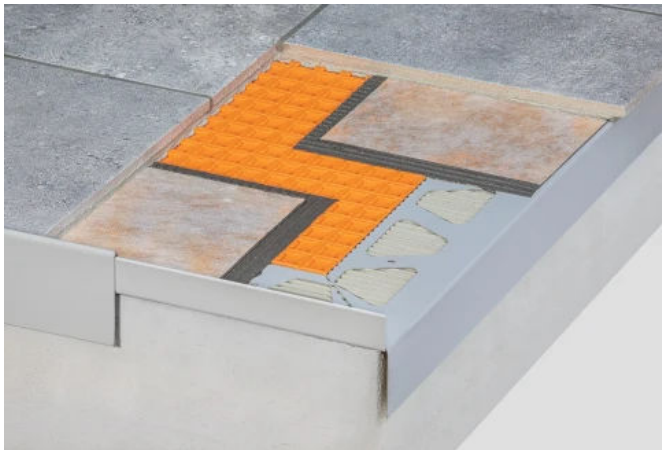
Schlüter®-BARA-RAKEG mit Schlüter®-DITRA



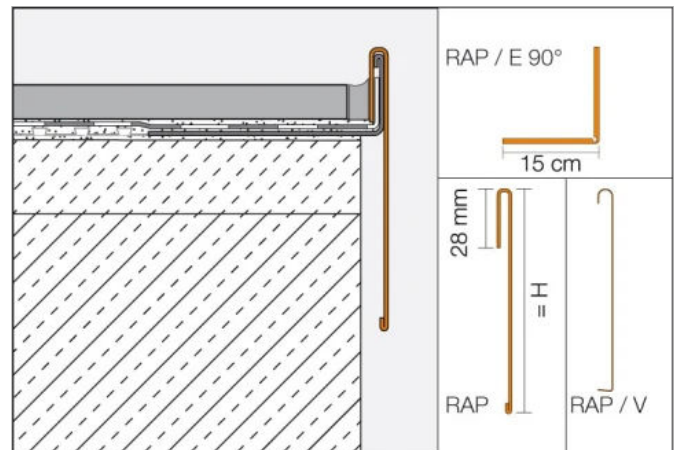
Weitere Informationen: [Schlüter®-BARA-RAKE](#) und [Schlüter®-BARA-RAKEG](#)

### Schlüter®-BARA-RAP

ist ein Abdeckprofil aus Edelstahl oder farbig beschichtetem Aluminium. Es dient zur Verbindung mit dem Trägerprofil Schlüter®-BARA-RW zur Begrenzung der freien (seitlichen) Randbereiche an Balkonen und Terrassen.



Abdeckprofil BARA-RAP mit Trägerprofil BARA-RW und KERDI-KEBA auf DITRA



Weitere Informationen: [Schlüter®-BARA-RAP](#)

### Schlüter®-BARA-RK

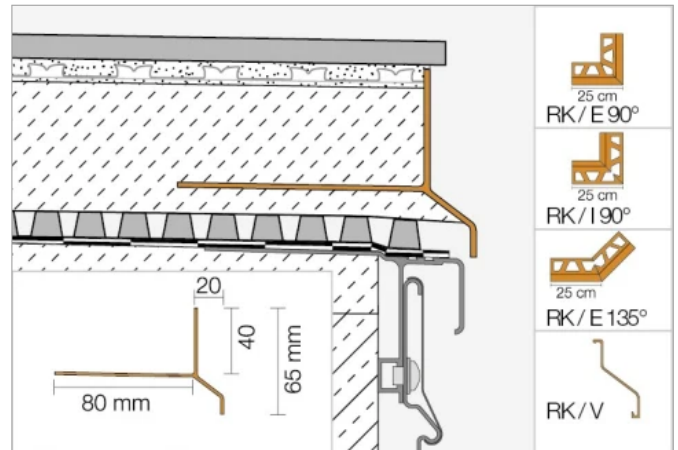
ist ein T-förmiges Abschlussprofil aus farbig beschichtetem Aluminium zur Begrenzung der freien Randbereiche an Balkonen und Terrassen. Der vordere Abschlusschenkel hat einen vorgezogenen Abtropfschenkel, der vorn überhängt und die Fuge zur TROBA-Flächendrainage überdeckt. Schlüter®-BARA-RK wird im Zuge der Estrichherstellung im Randbereich verlegt.

## Balkon- und Terrassenkonstruktionen mit Randprofilen

Aus der Serie Schlüter® Balkone- und Terrassenanwendungen von Schlüter-Systems



Abschlussprofil BARA-RK mit Abdichtungs- und Entkopplungsmatte DITRA auf Drainagematte TROBA-PLUS



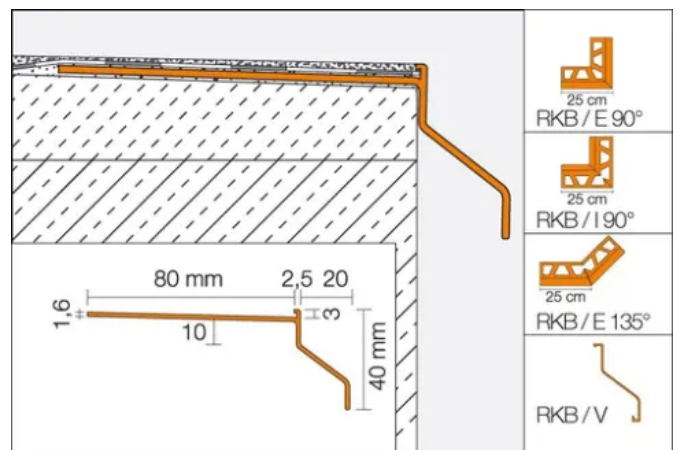
Weitere Informationen: [Schlüter®-BARA-RK](#)

### Schlüter®-BARA-RKB

ist ein T-förmiges Abschlussprofil für Beschichtungen. Der vordere Abschlusschenkel hat eine vorgezogene Abtropfkante.



Schlüter®-BARA-RKB



Weitere Informationen: [Schlüter®-BARA-RKB](#)

### Schlüter®-BARA-RKL/-RKLT

ist ein winkelförmiges Abschlussprofil mit angeformter Tropfkante für großformatige Plattenelemente, die wahlweise auf ungebundene Kies- / Splittschüttungen oder auf Stelzlager wie Schlüter®-TROBA-STELZ verlegt werden. Schlüter®-BARA-RKL/-RKLT bewirkt einen optisch sauberen Randabschluss und schützt den freien Belagsrand vor Auswandern des Schüttgutes. Der vertikale, nach oben gerichtete Abschlusschenkel überdeckt als Sichtblende im Randbereich die komplette Belagskonstruktion. Im unteren Bereich des Abschlusschenkels sind Entwässerungsöffnungen in einem Abstand von ca. 7,5 cm angeordnet, die eine Abführung des dort anfallenden Sickerwassers sicherstellen.

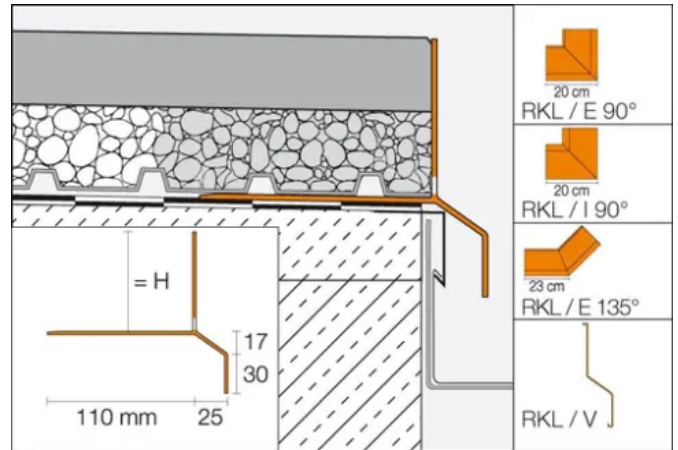
Am unteren Ende des stirnseitig anliegenden Schenkels von Schlüter®-BARA-RKLT ist eine T-förmige Profilkammer ausgebildet, die zur Befestigung der Rinne Schlüter®-BARIN dient.

## Balkon- und Terrassenkonstruktionen mit Randprofilen

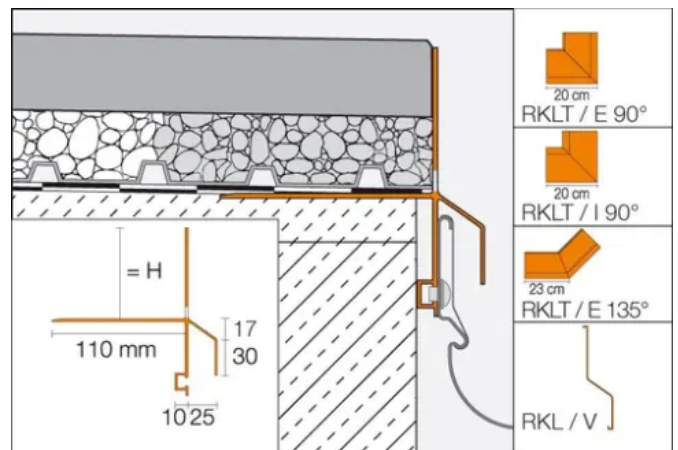
Aus der Serie Schlüter® Balkone- und Terrassenanwendungen von Schlüter-Systems



Schlüter®-BARA-RKL



Schlüter®-BARA-RKLT



Weitere Informationen: [Schlüter®-BARA-RKL](#) und [Schlüter®-BARA-RKLT](#)

### Technische Details zu Schlüter®-BARA – Teil II

#### Schlüter®-BARA-RT

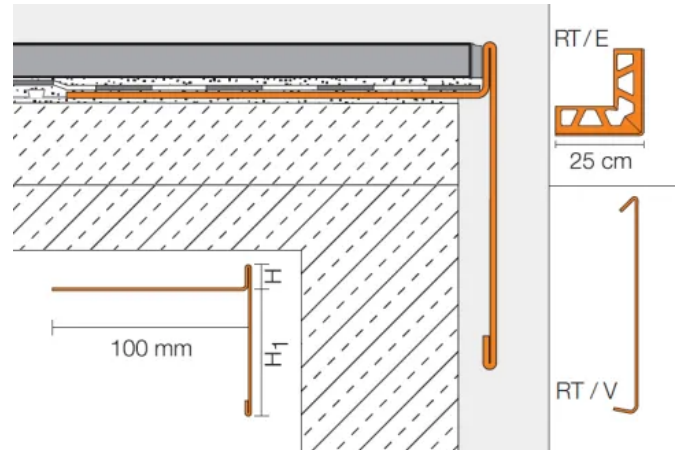
ist ein T-förmiges Randprofil aus farbig beschichtetem Aluminium zur Begrenzung der freien Randbereiche an Balkonen und Terrassen. Der obere Abschlusschenkel deckt die Belagskante ab, der untere bildet eine Tropfkante und verdeckt eventuell die Fuge zur TROBA-Flächendrainage.

## Balkon- und Terrassenkonstruktionen mit Randprofilen

Aus der Serie Schlüter® Balkone- und Terrassenanwendungen von Schlüter-Systems



Randprofil BARA-RT mit Abdichtungsband KERDI-KEBA und Entkopplungsmatte DITRA-DRAIN 4



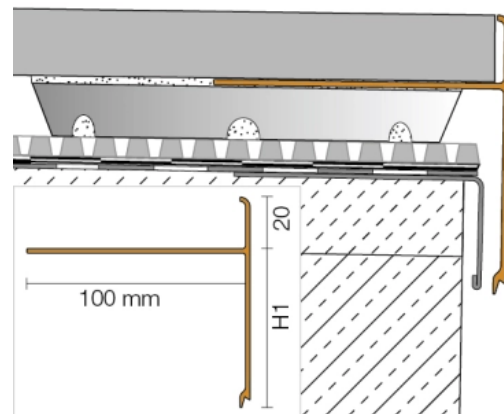
Weitere Informationen: [Schlüter®-BARA-RT](#)

### Schlüter®-BARA-RTC

Schlüter-BARA-RTC ist ein T-förmiges Abschlussprofil aus farbig beschichtetem Aluminium zur Abdeckung exponierter Ränder von Balkonen und Terrassen. Damit lassen sich 20-mm-Fliesen in Verbindung mit Plattenlagern der Schlüter-TROBA-Reihe verlegen. Der obere Schenkel schützt den Rand der Fliesen, während der untere Schenkel die Aufstellung abdeckt und als Tropfkante dient.



BARA-RTC gehört zu den Balkonprofilen und ist in fünf Farben sowie sechs Höhen erhältlich.



Weitere Informationen: [Schlüter®-BARA-RTC](#)

### Schlüter®-BARA-RTK

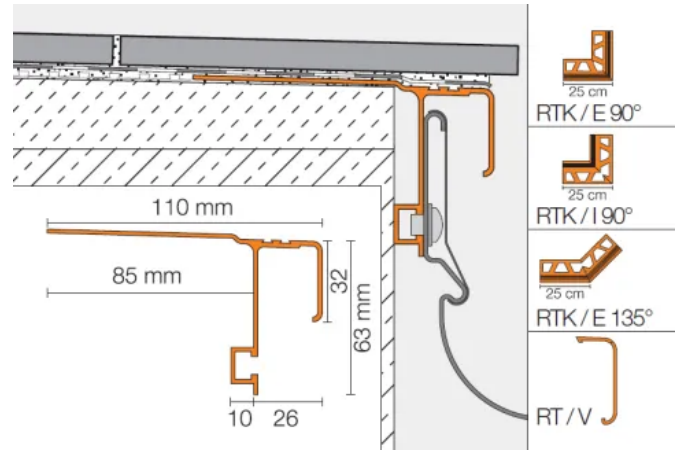
ist ein Randprofil mit Tropfkante zur Verlegung auf einen fertigen Gefälleestrich. Das Profil hat eine Aufnahmevorrichtung zur Befestigung des Rinnensystems Schlüter®-BARIN. Die Fliesen können mit Überstand verlegt werden. Alternativ kann auf dem vertieften Übergang zur Tropfkante ein Schlüter®-JOLLY als Abschluss der Fliesenkante aufgebracht werden.

## Balkon- und Terrassenkonstruktionen mit Randprofilen

Aus der Serie Schlüter® Balkone- und Terrassenanwendungen von Schlüter-Systems



Schlüter®-BARA-RTK



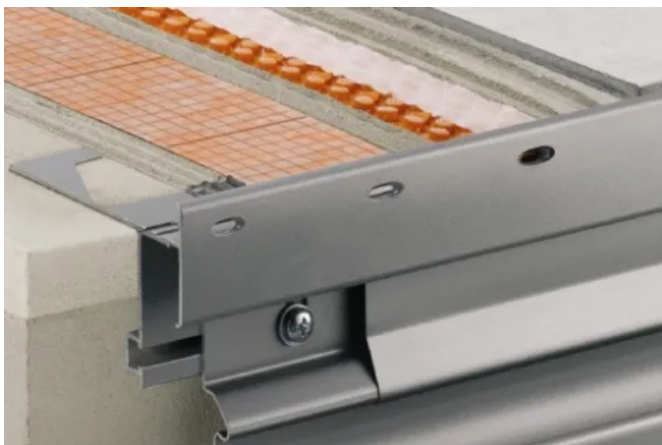
Weitere Informationen: [Schlüter®-BARA-RTK](#)

### Schlüter®-BARA-RTKE/-RTKEG

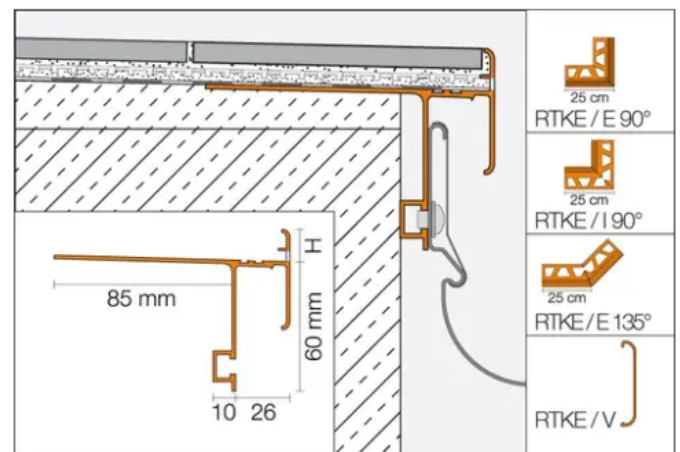
ist ein Abschlussprofil für den freien Randbereich von Belagskonstruktionen auf Balkonen und Terrassen, die bereits einen fertigen Gefälleestrich aufweisen.

Das Profil Schlüter®-BARA-RTKE ist besonders gut für den Konstruktionsaufbau mit der Verbunddrainage Schlüter®-DITRA-DRAIN geeignet. Durch die gelochte Aufkantung erhält man einen sauberen Fliesenabschluss.

Das Profil Schlüter®-BARA-RTKEG ist für den Konstruktionsaufbau mit der Verbundentkopplung Schlüter®-DITRA ausgelegt. Durch die geschlossene Aufkantung erhält man einen sauberen Fliesenabschluss.



Abschlussprofil BARA-RTKE mit Drainagematte DITRA-DRAIN und Abdichtungsband KERDI-KEBA

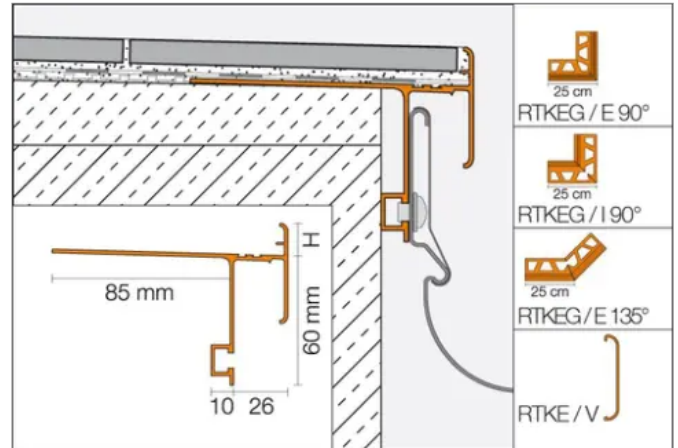


## Balkon- und Terrassenkonstruktionen mit Randprofilen

Aus der Serie Schlüter® Balkone- und Terrassenanwendungen von Schlüter-Systems



BARA-RTKEG mit KERDI-KEBA und Abdichtungs- und Entkopplungsmatte DITRA



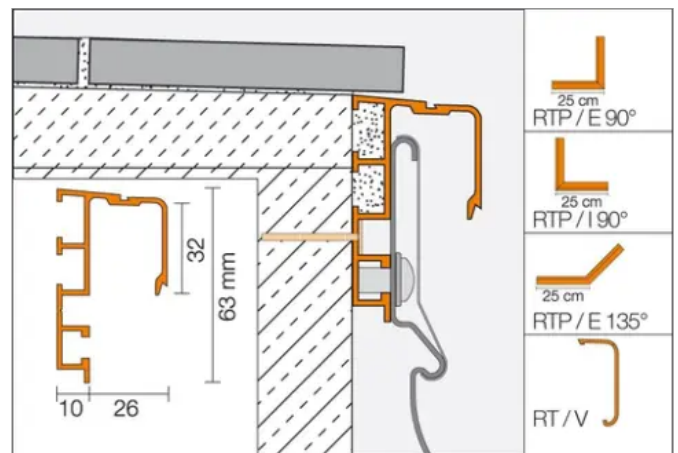
Weitere Informationen: [Schlüter®-BARA-RTKE](#) und [Schlüter®-BARA--RTKEG](#)

### Schlüter®-BARA-RTP

ist ein Randprofil zur Aufnahme des Rinnensystems Schlüter®-BARIN, welches nachträglich am freien Randbereich von vorhandenen Balkon- und Terrassenkonstruktionen angebracht werden kann.



Schlüter®-BARA-RTP



Weitere Informationen: [Schlüter®-BARA-RTP](#)

### Schlüter®-BARA-RKK

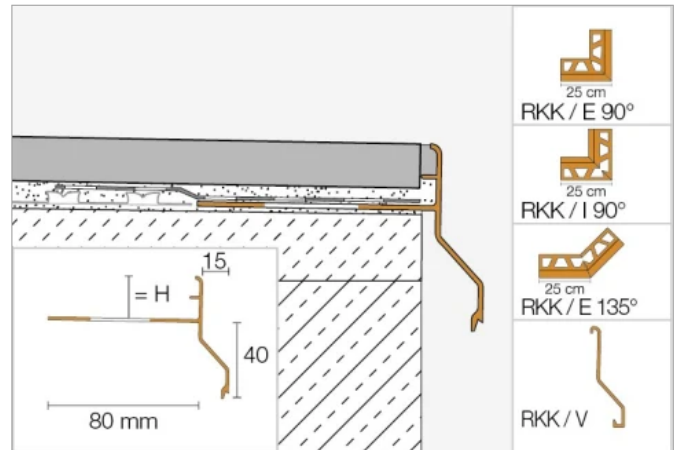
ist ein T-förmiges Abschlussprofil mit kurzer Tropfkante zur Verlegung auf einen fertigen Gefälleestrich. Es ist für einen Konstruktionsaufbau mit der Verbundabdichtung Schlüter®-DITRA ausgelegt. Durch die geschlossene Aufkantung erhält man einen sauberen Fliesenabschluss.

## Balkon- und Terrassenkonstruktionen mit Randprofilen

Aus der Serie Schlüter® Balkone- und Terrassenanwendungen von Schlüter-Systems



Schlüter®-BARA-RKK



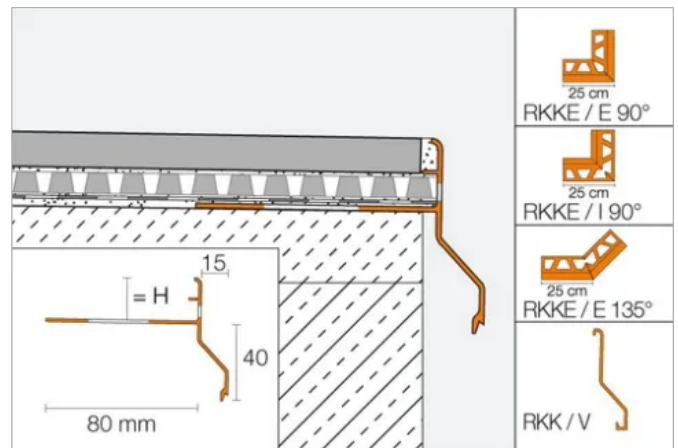
Weitere Informationen: [Schlüter®-BARA-RKK](#)

### Schlüter®-BARA-RKKE

ist ein T-förmiges Abschlussprofil mit kurzer Tropfkante zur Verlegung auf einen fertigen Gefälleestrich. Das Profil Schlüter®-BARA-RKKE ist besonders gut für den Konstruktionsaufbau mit der Verbunddrainage Schlüter®-DITRA-DRAIN geeignet. Durch die gelochte Aufkantung erhält man einen sauberen Fliesenabschluss.



Schlüter®-BARA-RKKE



Weitere Informationen: [Schlüter®-BARA-RKKE](#)

### Schlüter®-BARA-RW

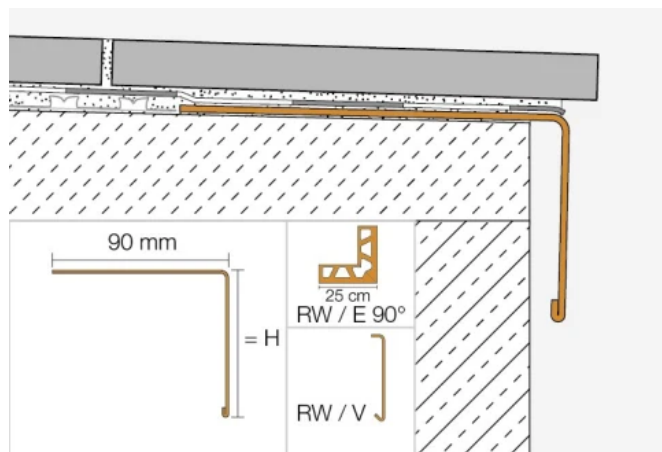
ist ein winkelförmiges Abschlussprofil aus farbig beschichtetem Aluminium oder Edelstahl (RWE) zur Begrenzung der freien Randbereiche an Balkonen und Terrassen. Das Profil bewirkt einen optisch sauberen Randabschluss und schützt die freien Estrichkanten vor Verwitterung und Zersetzung. Der Randabschlusswinkel Schlüter®-BARA-RW wird mit dem trapezförmig gelochten Schenkel vollsatt in den Kleber eingebettet und in die Verbundabdichtung integriert.

## Balkon- und Terrassenkonstruktionen mit Randprofilen

Aus der Serie Schlüter® Balkone- und Terrassenanwendungen von Schlüter-Systems



Abschlussprofil aus Edelstahl BARA-RW mit KERDI-KEBA und Abdichtungs- und Entkopplungsmatte DITRA



Weitere Informationen: [Schlüter®-BARA-RW](#)

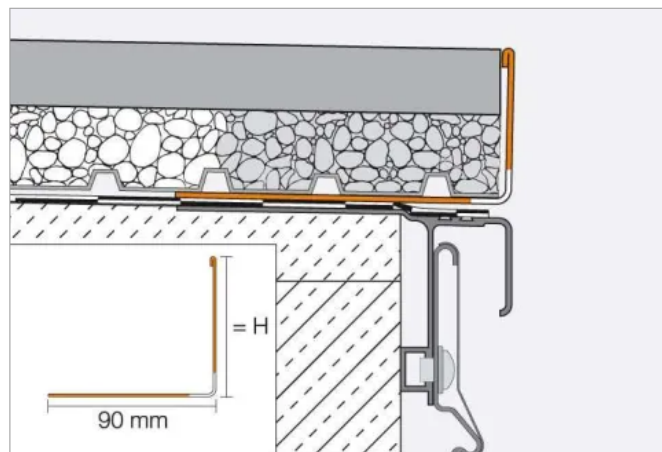
### Schlüter®-BARA-RWL

ist ein winkelförmiges Abschlussprofil für großformatige Plattenelemente, die wahlweise auf ungebundenen Kiesschüttungen oder als aufgestelzte Beläge, die auf Abdichtungen gemäß DIN 18 195, Teil 5 mit Drainageebene verlegt werden.

Schlüter®-BARA-RWL wird mit dem trapezförmig gelochten Befestigungsschenkel im Randbereich auf die Abdichtungsbahn aufgelegt und flucht- und höhengerecht ausgerichtet.



Schlüter®-BARA-RWL



Weitere Informationen: [Schlüter®-BARA-RWL](#)

### Schlüter®-BARA-RHA

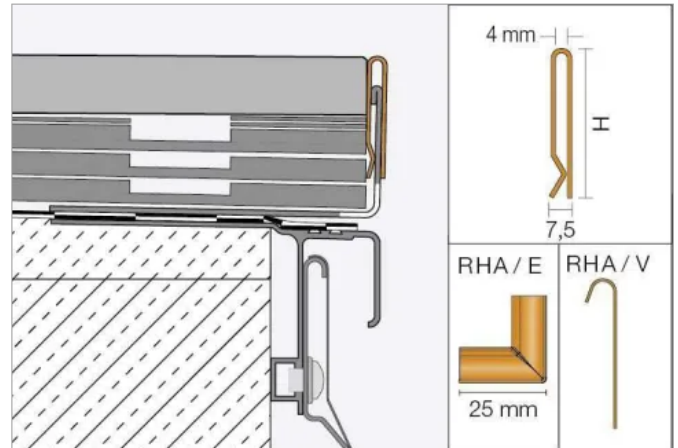
ist ein höhenverstellbares Abdeckprofil aus farbig beschichtetem Aluminium. In Verbindung mit entsprechenden BARA-Trägerprofilen, z. B. BARA-RWL oder BARA-RKL, dient es zur Begrenzung der freien Randbereiche an Balkonen und Terrassen. Hiermit kann eine Abdeckung von Aufbauten bis zu 220 mm individuell realisiert werden.

## Balkon- und Terrassenkonstruktionen mit Randprofilen

Aus der Serie Schlüter® Balkone- und Terrassenanwendungen von Schlüter-Systems



Schlüter®-BARA-RHA



Weitere Informationen: [Schlüter®-BARA-RHA](#)

### Schlüter®-BARIN-SR

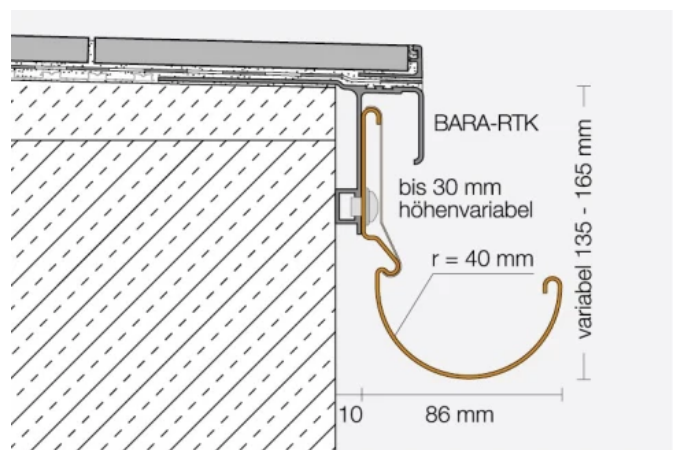
ist ein Rinnensystem aus farbig beschichtetem Aluminium zur Entwässerung von Balkon- und Terrassenflächen. Es kann jeweils an den dafür vorgesehenen Schlüter®-BARA-Profilen befestigt werden.

### Schlüter®-BARIN-R

sind Systemrohre aus farbig beschichtetem Aluminium sowie deren passende Formteile.



Schlüter®-BARIN-SR



Weitere Informationen: [Schlüter®-BARIN-R](#) und [Schlüter®-BARIN-SR](#)



## Drainage- und Trennschichten, Abdichtungen

Aus der Serie Schlüter® Balkone- und Terrassenanwendungen von Schlüter-Systems

Sichere Balkonkonstruktionen mit Schlüter® Abdichtungs-, Drainage und Entkopplungsmatten

Systemübersicht und Einsatzbereiche

Flächendrainage über horizontalen Abdichtungen

Schlüter®-TROBA

Schlüter®-TROBA-PLUS

Verbunddrainage

Schlüter®-DITRA-DRAIN

Sockelträgerprofil für Wandanschlüsse

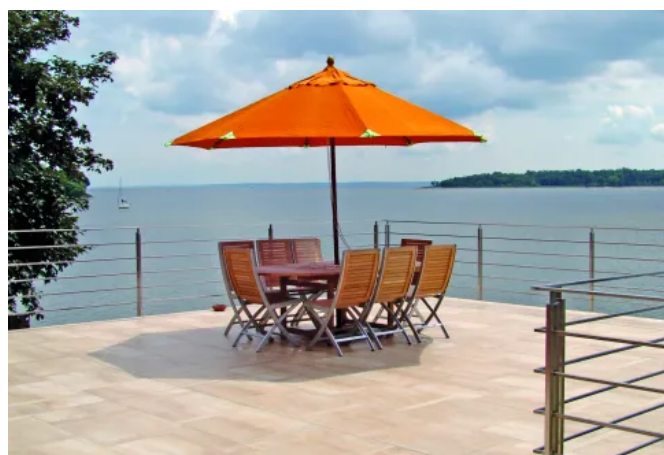
Schlüter®-BARA-ESOT



Balkonkonstruktion mit Schlüter®-DITRA, abgeschlossen mit Schlüter®-BARA-RTK. Das Rinnensystem Schlüter®-BARIN kann einfach angeschraubt werden.



Balkonkonstruktion mit Schlüter®-TROBA-PLUS Flächendränage. Das BARA-RTK Profil deckt die Estrichschicht sauber ab und fungiert als Tropfkante. Das BARA-RTK trägt das Rinnensystem.



Dauerhaft schadensfreie Balkone dank Schlüter®-Systems

## Drainage- und Trennschichten, Abdichtungen

Aus der Serie Schlüter® Balkone- und Terrassenanwendungen von Schlüter-Systems

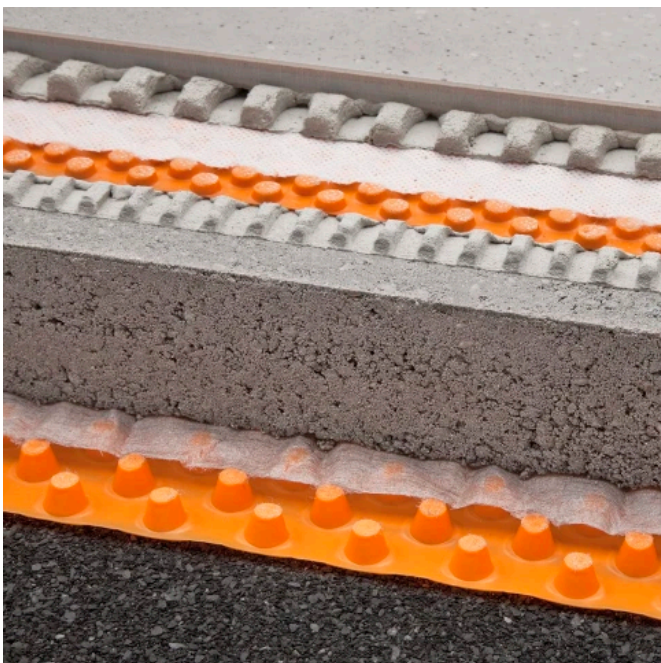


### Technische Details

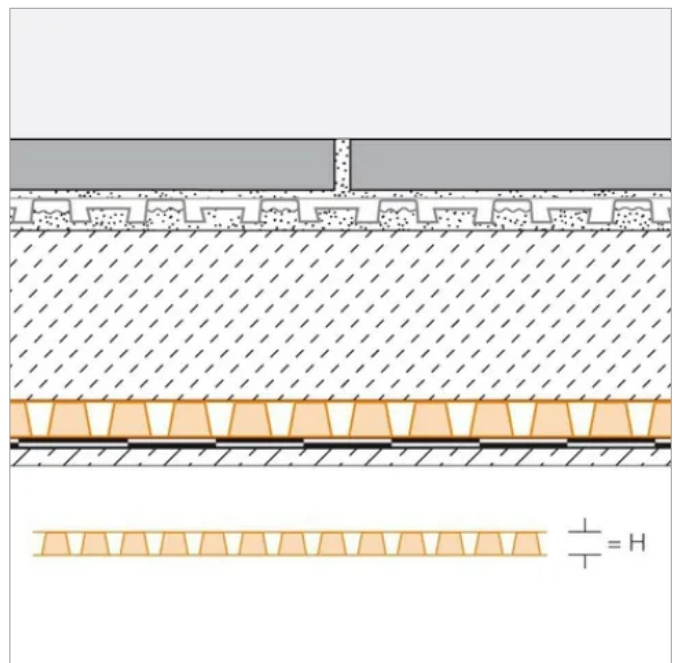
#### Schlüter®-TROBA-PLUS

ist eine dauerhaft wirksame Flächendrainage, die anfallendes Wasser sicher abführt. Die engstehenden als Kegelstumpf ausgebildeten Noppen sind hochbelastbar und mit einem aufkaschiertem wasserdurchlässigen Vlies überdeckt. Diese stellen den Belag ganzflächig auf und bilden so einen durchgängigen Drainageraum. Schlüter®-TROBA-PLUS bildet zudem eine geschlossene Schutzlage für die Abdichtung. Unebenheiten der Abdichtung, etwa im Überlappungsbereich, die zu Wasserstauungen führen können, werden mit Schlüter®-TROBA-PLUS wirksam überbrückt.

Bei stärkeren Unebenheiten schafft Schlüter®-TROBA-PLUS-12 einen größeren Abstand bei evtl. Wasserstau.



Schlüter®-TROBA-PLUS



Weitere Informationen: [Schlüter®-TROBA-PLUS](#)

## Drainage- und Trennschichten, Abdichtungen

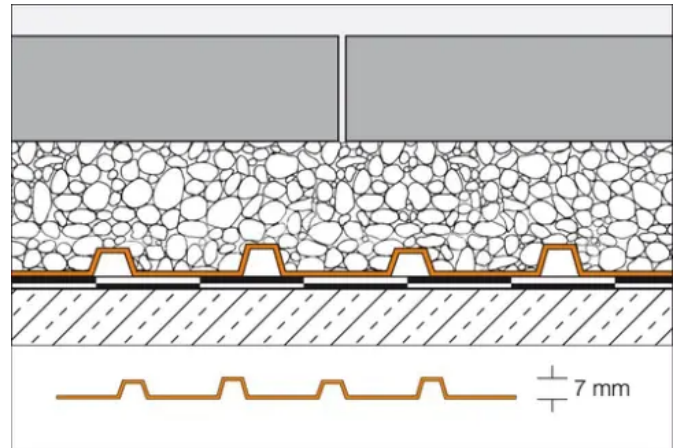
Aus der Serie Schlüter® Balkone- und Terrassenanwendungen von Schlüter-Systems

### Schlüter®-TROBA

ist eine Trenn- und Drainageschicht über horizontalen Abdichtungen unter Estrich- oder Kiesauflagen. Sie besteht aus einer druckstabilen Polyethylen-Noppenfolie mit Löchern zu den Drainagekanälen. Zur Fliesenverlegung auf Estrichschichten muss als Entkopplung und Abdichtung Schlüter®-DITRA eingebaut werden.



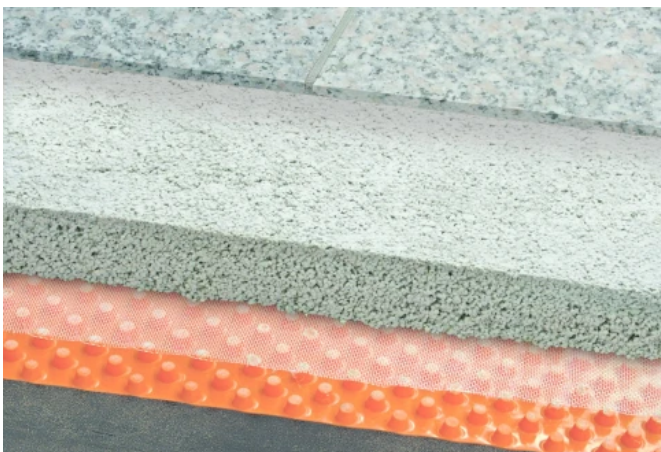
Schlüter®-TROBA



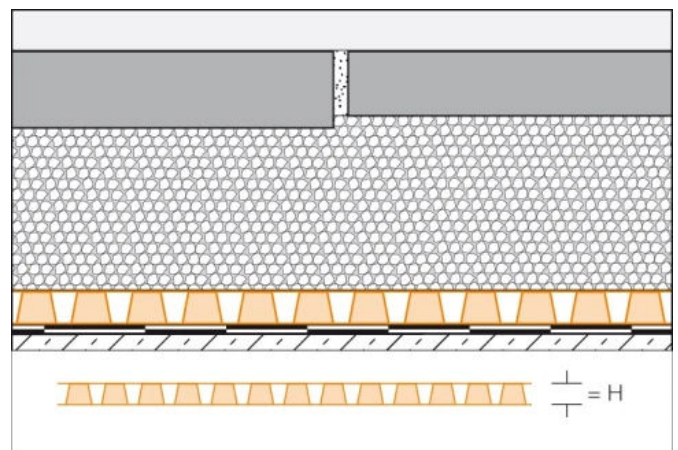
Weitere Informationen: [Schlüter®-TROBA](#)

### Schlüter®-TROBA-PLUS-G

ist eine dauerhaft wirksame kapillarbrechende Flächendrainage, die anfallendes Wasser sicher abführt. Der Belag wird dank kegelstumpfförmiger Noppen ganzflächig aufgesetzt. Der durchgängige Drainageraum sorgt für Unterlüftung und Entwässerung.



Schlüter®-TROBA-PLUS-G

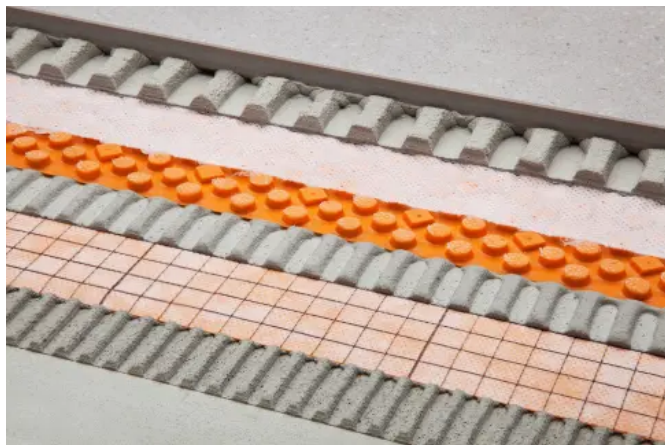


### Schlüter®-DITRA-DRAIN 4

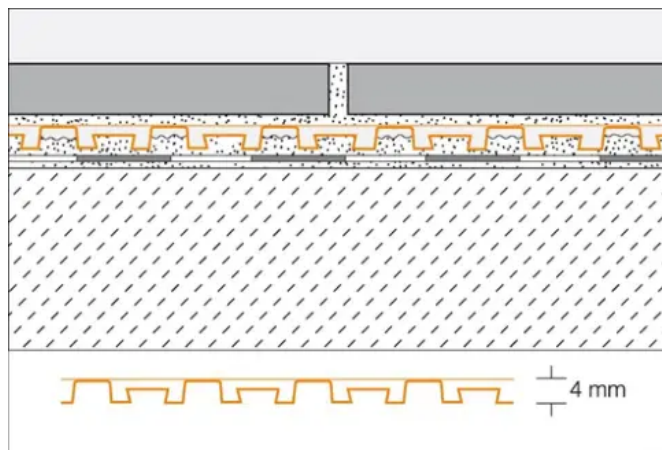
ist eine formstabile Polyethylenfolie mit einer einseitig ausgeformten speziellen Noppenstruktur und einem an der Oberseite aufkaschierten Filtervlies aus Polypropylen. Sie ist ein universeller Untergrund für Fliesenbeläge als Entkopplungsschicht und dauerhaft wirksame kapillarpassive Verbunddrainage.

## Drainage- und Trennschichten, Abdichtungen

Aus der Serie Schlüter® Balkone- und Terrassenanwendungen von Schlüter-Systemen



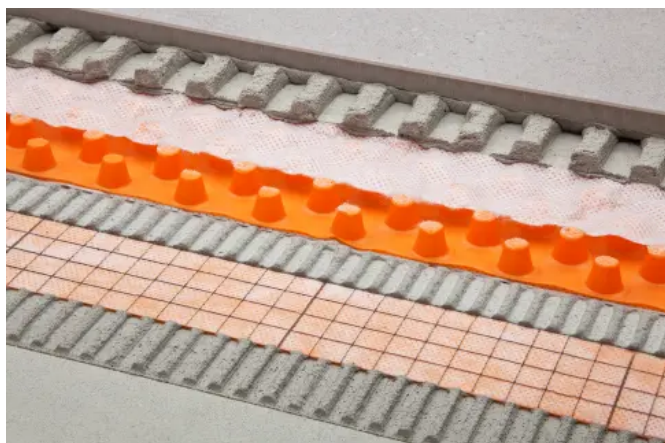
Schlüter®-DITRA-DRAIN 4



Weitere Informationen: [Schlüter®-DITRA-DRAIN 4](#)

### Schlüter®-DITRA-DRAIN 8

ist eine formstabile Polyethylenfolie mit einer einseitig ausgeformten speziellen Noppenstruktur. Sie ist auf der Unterseite mit einem Vlies zur Verankerung im Fliesenkleber und an der Oberseite mit einem speziellen Filtervlies ausgestattet. Schlüter-DITRA-DRAIN 8 ist ein universeller Untergrund für Fliesenbeläge als Entkopplungsschicht und dauerhaft wirksame kapillarpassive Verbunddrainage.



Schlüter®-DITRA-DRAIN 8

Weitere Informationen: [Schlüter®-DITRA-DRAIN 8](#)

## Drainagerinnen, Auflagerringe und Plattenlager

Aus der Serie Schlüter® Balkone- und Terrassenanwendungen von Schlüter-Systems



Schlüter®-TROBA-LINE Drainagerinnen werden bei niedrigen Anschlusshöhen zu Türelementen auf Balkonen und Terrassen eingebaut, um aufstauendes Wasser zu verhindern. Ebenso können sie als Flächendrainagerinne verwendet werden. Schlüter®-TROBA-STELZ und TROBA-LEVEL bieten Lösungen für die Verlegung von Balkon- und Terrassenplatten.

### Schlüter®-TROBA-LINE, -TROBA-STELZ und TROBA-LEVEL

#### Schlüter®-TROBA-LINE-TL/-TLR/-TLR-E

ist eine Drainagerinne aus Edelstahl, die bei niedrigen Anschlusshöhen zu Türelementen auf Balkonen und Terrassen eingebaut werden kann, um aufstauendes Wasser zu verhindern. Ebenso kann sie als Flächendrainagerinne verwendet werden.

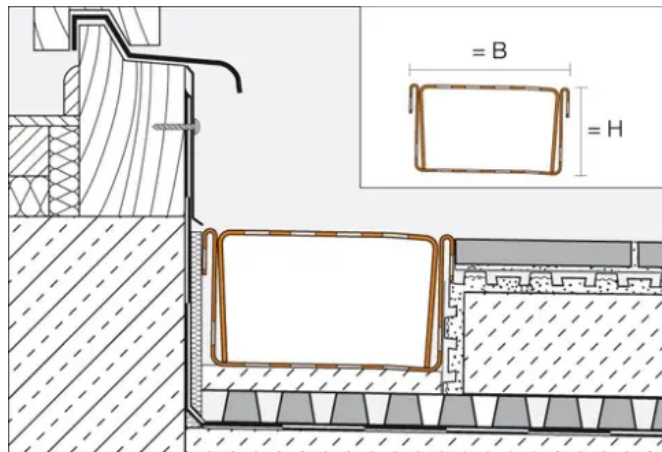
Schlüter®-TROBA-LINE-TLR ist eine Variante mit einem oberen Gitterrost-Element, welches in das U-förmigen Unterteil aus Edelstahl eingelegt wird. Das Unterteil ist geschlossen. Das anfallende Wasser wird zu einem seitlichen Punkt geleitet.

## Drainagerinnen, Auflagerringe und Plattenlager

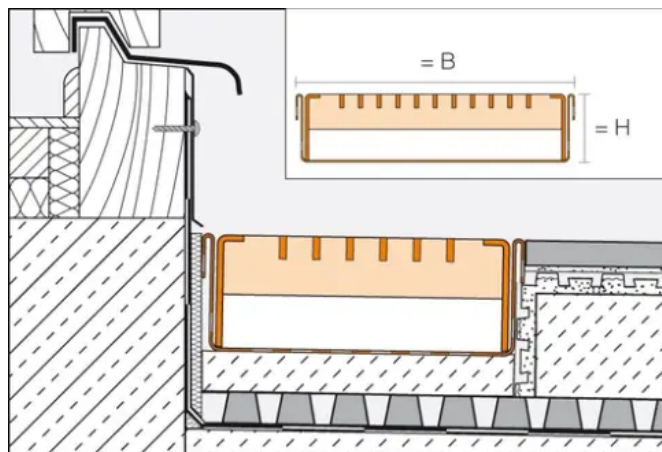
Aus der Serie Schlüter® Balkone- und Terrassenanwendungen von Schlüter-Systems



Schlüter®-TROBA-LINE-TL



Schlüter®-TROBA-LINE-TLR/-TLR-E



Weitere Informationen: [Schlüter®-TROBA-LINE](#)

### Schlüter®-TROBA-STELZ Verlegezubehör für Balkon- und Terrassenplatten

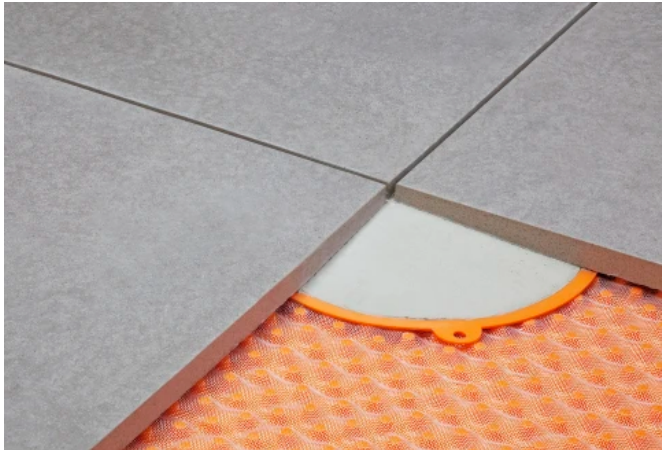
#### Schlüter®-TROBA-STELZ-DR

sind Kunststoffringe aus unverrottbarem Polyethylen, die als Verlegehilfen für selbsttragende Plattenelemente auf Balkonen und Terrassen dienen.

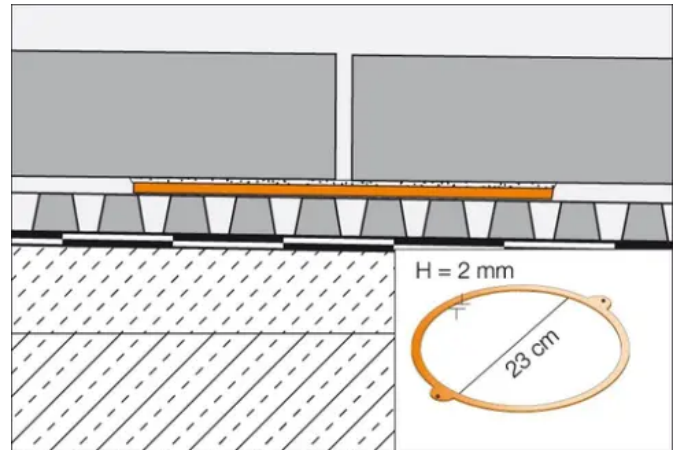
Die 2 mm hohen Kunststoffringe werden an den Fugenkreuzungspunkten der Plattenelemente als „verlorene Schalung“ oder wieder verwendbare Fixier-Schablone auf der Drainagematte Schlüter®-TROBA-PLUS ausgelegt und anschließend mit Dünnbettmörtel gefüllt.

## Drainagerinnen, Auflagerringe und Plattenlager

Aus der Serie Schlüter® Balkone- und Terrassenanwendungen von Schlüter-Systems



Schlüter®-TROBA-STELZ-DR



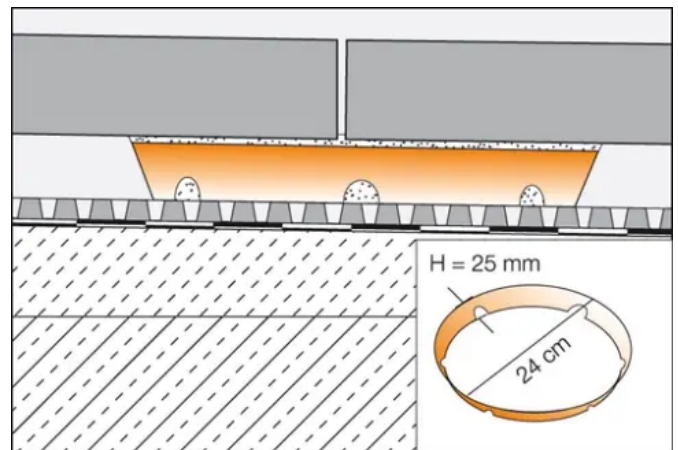
Weitere Informationen: [Schlüter®-TROBA-STELZ-DR](#)

### Schlüter®-TROBA-STELZ-MR

sind Kunststoffringe, die als Verlegeteile für großformatige Plattenelemente auf Balkonen und Terrassen dienen. Die 25 mm hohen Kunststoffringe werden an den Fugenkreuzungspunkten der Plattenelemente mit Mörtel ausgefüllt, worauf dann die Plattenelemente verlegt werden.



Schlüter®-TROBA-STELZ-MR



Weitere Informationen: [Schlüter®-TROBA-STELZ-MR](#)

## Drainagerinnen, Auflagerringe und Plattenlager

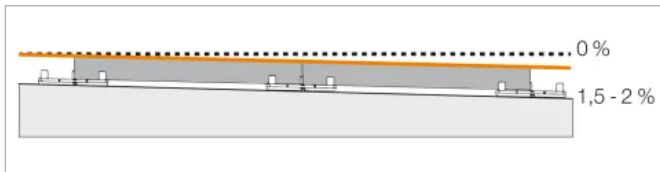
Aus der Serie Schlüter® Balkone- und Terrassenanwendungen von Schlüter-Systems

### Schlüter®-TROBA-LEVEL – Systemlösungen für sicheren Halt bei loser Verlegung

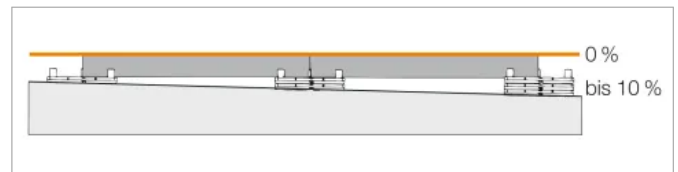
Mit Schlüter®-TROBA-LEVEL lassen sich selbsttragende Plattenelemente auf Balkonen und Terrassen schnell, präzise und sicher verlegen. Wenige unterschiedliche Produktkomponenten können variabel kombiniert werden, sodass sich nahezu jede Gefälle und Baustellensituation in Aufbauhöhen ab 3 mm ausnivellieren lässt.

Durch die ständige Unterlüftung des Belags und die spezielle Geometrie der TROBA-LEVEL-Produkte werden Frostschäden innerhalb der Konstruktion vermieden.

Bei Bedarf ermöglicht die lose Verlegung der Platten einen schnellen und unkomplizierten Zugang zu der Abdichtung oder zu innenliegenden Entwässerungen.



Im Gefälle verlegen



Gefälle ausgleichen

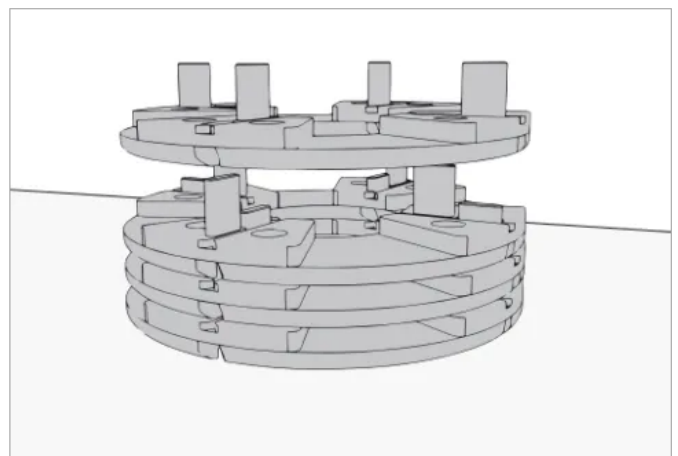
### Schlüter®-TROBA-LEVEL-PL 10

sind stapelbare Plattenlager zum Aufstellen von Plattenelementen unabhängig von Format und Dicke. Sie sind aus einem schalldämmend wirkenden Spezialkunststoff gefertigt und können direkt auf der Abdichtung verlegt werden.

Die 3 mm dicken Stege ermöglichen ein homogenes Fugenbild und können Bewegungen im Belag aufnehmen. Schlüter®-TROBA-LEVEL-PL 10 können bis zu einer Höhe von 200 mm gestapelt werden und sind mit anderen Plattenlagern der Produkt-Serie kombinierbar.



Schlüter®-TROBA-LEVEL-PL 10



### Schlüter®-TROBA-LEVEL-PLA 30

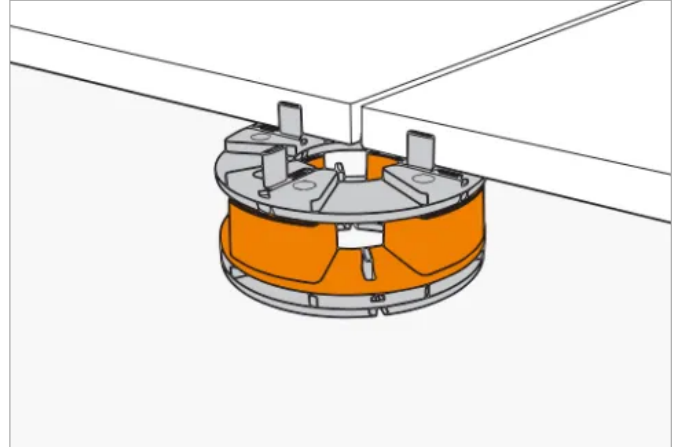
sind Höhenadapter für aufgestellte Plattenbeläge. Ab 50 mm Aufbauhöhe können ein oder mehrere Schlüter®-TROBA-LEVEL-PLA 30 Adapter zwischen zwei Schlüter®-TROBA-LEVEL- PL 10 Plattenlager eingesetzt werden. Schlüter®-TROBA-LEVEL-PLA 30 können bis zu 300 mm Höhe gestapelt werden und ist mit dem Plattenlager Schlüter®-TROBA-LEVEL- PLV 60 kombinierbar.

## Drainagerinnen, Auflagerringe und Plattenlager

Aus der Serie Schlüter® Balkone- und Terrassenanwendungen von Schlüter-Systems

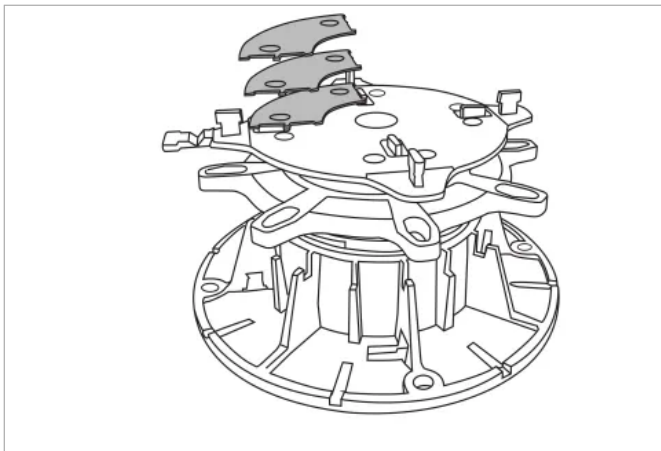


Schlüter®-TROBA-LEVEL-PLA 30

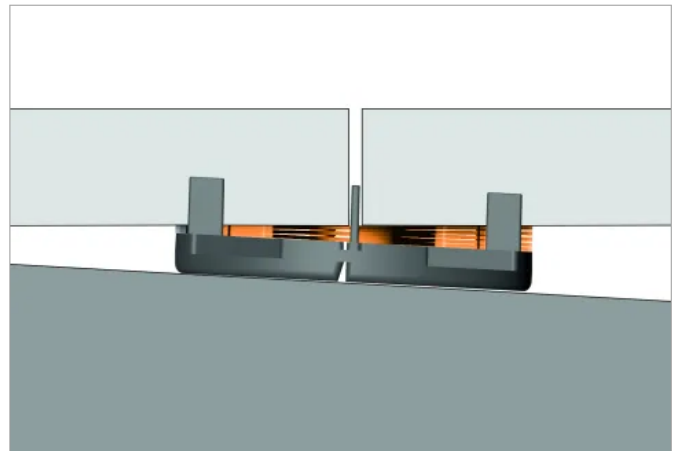


### Schlüter®-TROBA-LEVEL-AP 1

Die Ausgleichsplättchen dienen zur Feinjustierung der zu verlegenden Platten in verschiedene Gefällesituationen. Abweichende Plattendicken, Unebenheiten des Untergrundes oder leichtes Gefälle können bis zu 10 mm pro Plattenecke ausgeglichen werden.



Schlüter®-TROBA-LEVEL-AP 1



### Schlüter®-TROBA-LEVEL-PLV 60

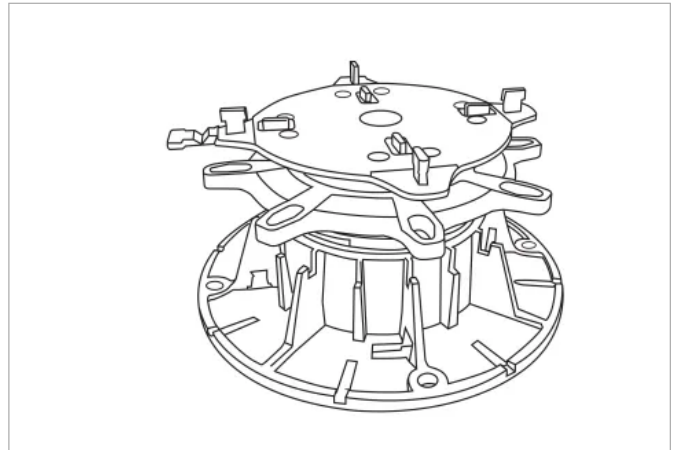
sind drehbare Plattenlager, die sich durch einen Verstellring und zwei entgegengesetzte Gewindegänge variabel von 60 - 130 mm justieren lassen. Durch die identische Plattenaufnahme am Kopf (Ø 120 mm) ist individuelles Stapeln in Verbindung mit Schlüter®-TROBA-LEVEL-PL 10 und -PLA 30 möglich. Bei Bedarf erfolgen die Feinjustierung und der Gefälleausgleich mit Schlüter®-TROBA-LEVEL-AP 1 Ausgleichsplättchen. Durch Stapeln von zwei oder mehreren Schlüter®-TROBA-LEVEL-PLV 60 werden Aufbauhöhen bis 520 mm erreicht. Der Plattenlagerkopf ist mit 3 mm dicken Stegen ausgestattet und verfügt über einen zusätzlichen Randsteg.

## Drainagerinnen, Auflagerringe und Plattenlager

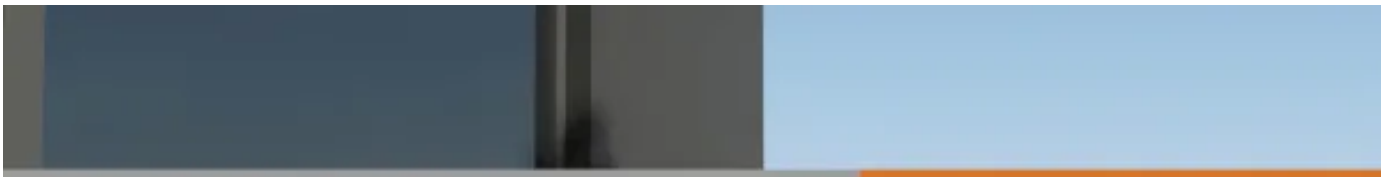
Aus der Serie Schlüter® Balkone- und Terrassenanwendungen von Schlüter-Systems



Schlüter®-TROBA-LEVEL-PLV 60



Weitere Informationen: [Schlüter®-TROBA-LEVEL](#)



**Schlüter®-TROBA-LEVEL**

