

## Sauberlaufsysteme: Eingangsmatten und Sauberlauf

Von emco Bautechnik



emco Bautechnik GmbH  
Breslauer Str. 34-38  
49808 Lingen  
Deutschland

Tel.: +49 591 9140500  
Fax: +49 591 9140852

bau@emco.de  
www.emco-bau.com

Hoch strapazierfähige, aufrollbare Fußmatten für den Eingangsbereich von Objektbauten.

Sie werden aus verwindungssteifen Aluminium-Trägerprofilen, mit eingelegten Ripsstreifen hergestellt. Wahlweise mit zwischenliegender Aluminium-Kratzkante, Bürsteneinlage, je nach Typ befahr- und berollbar mit Transportwagen, Rollstühlen o.ä., profilierte Gummieinlagen oder Cassettenbürsten in aufliegender oder freitragender Verlegung.

Der Sauberlauf schützt Bodenbeläge vor Verschleiß durch Feuchtigkeit und Schmutz.

## emco 3-Zonen-Reinigung im Eingangsbereich

Aus der Serie Sauberlaufsysteme: Eingangsmatten und Sauberlauf von emco Bautechnik



Als Systemkombination zur konsequenten Schmutzreduzierung in Eingangsbereichen empfiehlt emco Bautechnik die 3-Zonen-Reinigung. Bei diesem Konzept handelt es sich um einen Verbund aufeinander abgestimmter Eingangsmatten und Sauberlaufbeläge, die der Aufnahme von Grob-, Fein- und Feuchtschmutz dienen. Dabei kommen Eingangsmatten und Sauberlaufbeläge zum Einsatz.

### 3-Zonen-Reinigung

#### Die Reinigungszonen

##### Eingangsmatten

Eingangsmatten sind für die **1. und 2. Zone** der 3 Zonen-Reinigung geeignet. Sie bestehen aus funktionalen Einlagen in verwindungssteifen Aluminium-Trägerprofilen, die für einen effektiven Abrieb von Grob- und Feinschmutz sorgen. Die Schmutzpartikel fallen dabei in die Zwischenräume der Trägerprofile, wodurch ihre Weitertragung vermieden wird.

##### Sauberlaufbeläge

Sauberlaufbeläge werden in der **3. Zone** des Reinigungskonzeptes eingesetzt. Im Unterschied zu konventionellen Teppichböden mit schmutzabweisender Funktion, verfügt der Sauberlauf über spezielle Hohlraumfasern, die Feucht- und Restschmutz aufnehmen. Die 3-Zonen Reinigung ist eine Systemkombination für konsequente Schmutzreduzierung, die individuell auf die jeweilige Gebäudesituation abgestimmt ist. Einkaufszentren, Schulen, Kindertagesstätten, Behörden und alle anderen Gebäude mit hoher Begehfrequenz sind geeignet für die 3-Zonen-Reinigung.

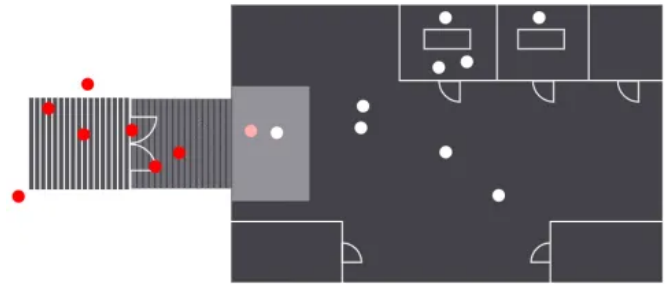
##### Pflege und Sicherheit

Die 3-Zonen-Reinigung spart Reinigungskosten, schont angrenzende Bodenbeläge und Gebäudeausstattung. Die Systeme bieten Rutsicherheit und verhüten somit Unfälle.

## emco 3-Zonen-Reinigung im Eingangsbereich

Aus der Serie Sauberlaufsysteme: Eingangsmatten und Sauberlauf von emco Bautechnik

Grobschmutz. Feinschmutz und Feuchtschmutz. Restfeuchtigkeit und Restschmutz. emco hat die 3-Zonen-Reinigung entwickelt. Eine Kombination verschiedener Module, die alle Schmutzarten zuverlässig aufnimmt. Im Detail optimiert auf die zu erwartenden Belastungen.



3 Schmutzfang-Zonen für spurenlose Sauberkeit.



Zone 1 Grobschmutz

### Grobschmutz

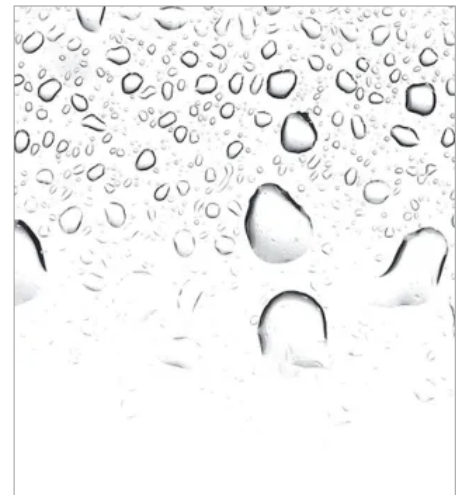
**Zone 1** verhindert durch spezielle Einlagen, dass Grobschmutz ins Gebäude gelangt.



Zone 2 Fein- und Feuchtschmutz

### Fein- und Feuchtschmutz

**Zone 2** sorgt mit rutsicherem Einlagenmaterial dafür, dass auch Feinschmutz abgerieben wird.



Zone 3 Restfeuchtigkeit und -schmutz

### Restfeuchtigkeit und -schmutz

**Zone 3** nimmt Feuchtigkeit und Restschmutz auf und beugt Rutschunfällen vor.

### Eingangsmatten Premium

Die Eingangsmatten **DIPLOMAT Premium** und **MARSCHALL Premium** sind TÜV geprüft. Sie halten das Objekt sauber und verbessern die Sicherheit. Bodenbeläge werden geschont, Reinigungs- und Renovierungskosten gesenkt und ökologische Aspekte verbessert. Das Design der Eingangsmatten kann flexibel in die Architektur integriert werden.

Weitere Informationen: [Eingangsmatten Premium](#)

Detailinformationen zu den Sauberlauf-Belägen

[Sauberlauf — Bodenbelag](#)

## Eingangsmattensysteme emco Premium

Aus der Serie Sauberlaufsysteme: Eingangsmatten und Sauberlauf von emco Bautechnik



© Moll/Schoepgens Fotodesign GbR

Die Eingangsmatten Premium von emco Bautechnik haben einen erweiterten Funktionsumfang. Sie bieten eine erhöhte Schmutz- und Feuchtigkeitsaufnahme, verbesserte Gehschallminderung, geprüftes Rutschverhalten sowie getestetes Brandverhalten. In drei Bauhöhen, zwei Profiltiefen und zwei Profilstärken.

### Eingangsmatten Premium

Eingangsmatten Premium für die anspruchsvolle Architektur.

**DIPLOMAT Premium** und **MARSCHALL Premium** sind TÜV geprüft. Das Objekt bleibt sauber. Die Sicherheit wird verbessert. Bodenbeläge werden geschont, Reinigungs- und Renovierungskosten gesenkt. Ökologische Aspekte werden verbessert. Architekten haben die gestalterische Freiheit ihre Designvision auch im Eingangsbereich konsequent umzusetzen.

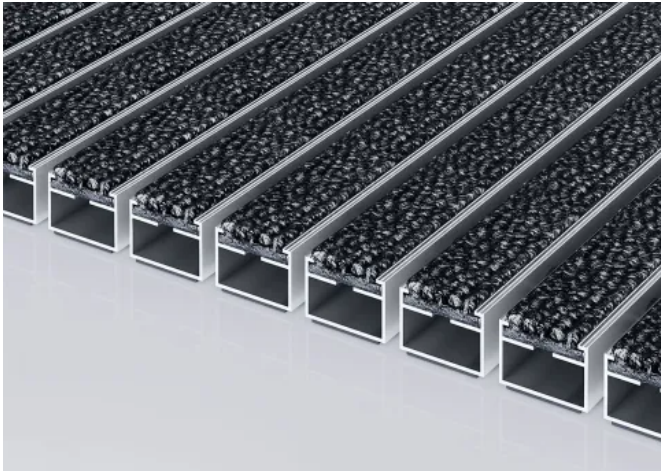
### Eigenschaften

- erhöhte Schmutzaufnahme
- geprüftes Rutschverhalten
- erhöhte Feuchtigkeitsaufnahme
- verbesserte Gehschallminderung
- getestetes Brandverhalten
- Einhaltung von Emissionsverordnungen
- Flexibel

## Eingangsmattensysteme emco Premium

Aus der Serie Sauberlaufsysteme: Eingangsmatten und Sauberlauf von emco Bautechnik

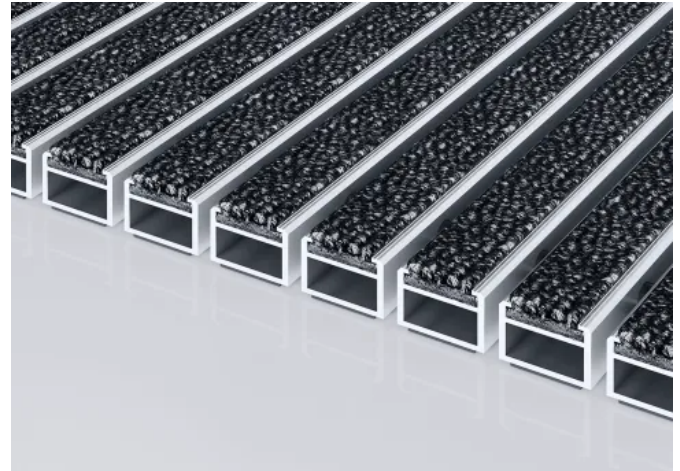
Bauhöhen: 12, 17, 22 mm, 2 Profilbreiten und 2 Profilstärken.



emco DIPLOMAT Premium

### emco DIPLOMAT Premium

emco DIPLOMAT eignet sich für normale bis starke Belastungen. Sie ist universell einsetzbar und für gängige architektonische und funktionale Anforderungen die richtige Lösung.



emco MARSCHALL Premium

### emco MARSCHALL Premium

emco MARSCHALL für extreme Belastungen. Die Eingangsmatte ist mit Hubwagen berollbar und mit PKW befahrbar. Trotzdem bleiben alle gestalterischen Freiheiten. Für Architektur mit extremer Belastung.

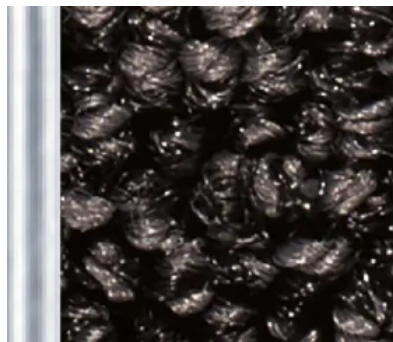
## 5 Premium-Einlagen und viele Designs



OUTDOOR

### OUTDOOR

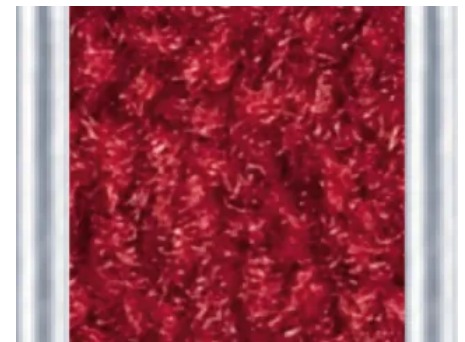
Für den Innen- und überdachten Außenbereich geeignet. Hat gute kratzende Eigenschaften. Besonders abriebfest und optimierte Grobschmutz-Aufnahme. Lebendige Optik.



CARE

### CARE

Besonders robust und widerstandsfähig. Effektive Schmutzreduzierung und hohe UV-Beständigkeit. Schützt wirksam wertvolle Bodenbeläge.



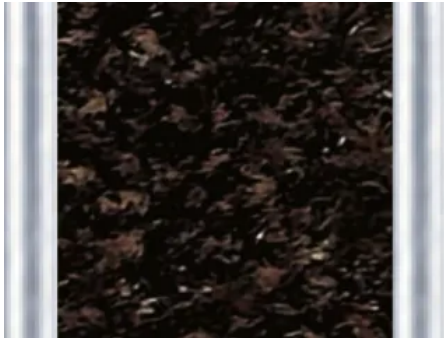
MAXIMUS

### MAXIMUS

Hochwertiges Tufting-Velour mit exzellenten Schmutzfangeneigenschaften. Optimaler Garmix zur Schmutzaufnahme. Individuell bedruckbar.

## Eingangsmattensysteme emco Premium

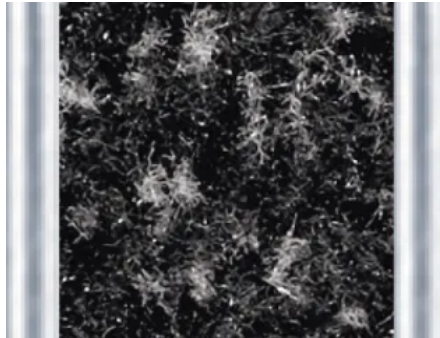
Aus der Serie Sauberlaufsysteme: Eingangsmatten und Sauberlauf von emco Bautechnik



CONFORM

### CONFORM

Besonders exklusives Velours. Hergestellt aus regenerierten Wertstoffen (Econyl). Farben passen besonders gut zu Holzböden. Dadurch vielfältig einsetzbar.



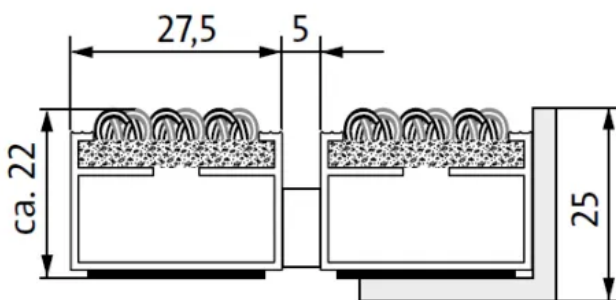
INNOVA

### INNOVA

Hat eine repräsentative Optik und ist besonders effektiv bei der Verbergung von Schmutz. Verbessert die Raumakustik.

### DIPLOMAT Premium Beispielprodukte

#### DIPLOMAT Premium mit Einlage Outdoor



Typ 522 P Outdoor



DIPLOMAT Premium mit Einlage Outdoor 522 P Outdoor

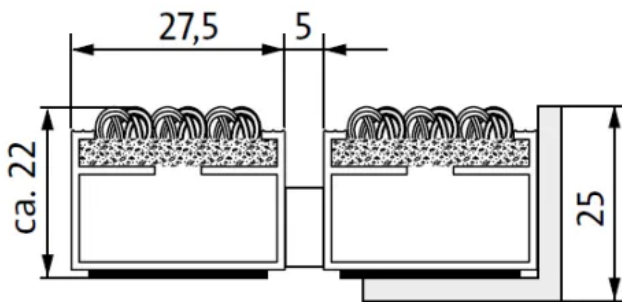
#### Einlage Typ 522 P Outdoor

Die wetterfeste Eingangsmatte Premium mit der Einlage Outdoor für spürbar gründlichen Grobschmutzabrieb. Für Gebäude mit normaler bis starker Belastung. Innen- und überdachter Außenbereich (Zone 1)

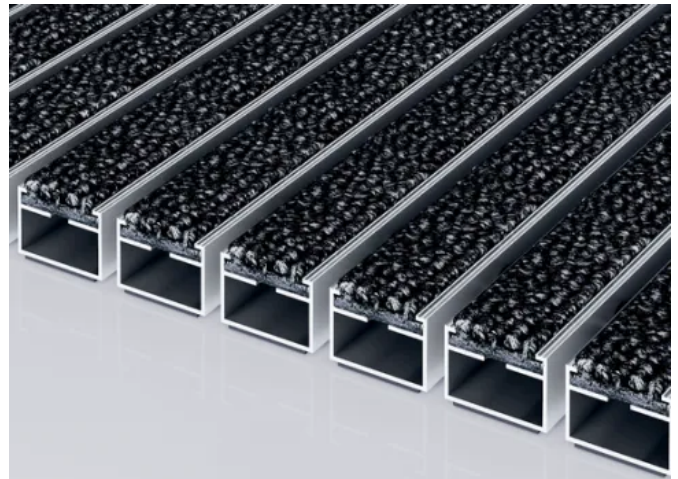
## Eingangsmattensysteme emco Premium

Aus der Serie Sauberlaufsysteme: Eingangsmatten und Sauberlauf von emco Bautechnik

### DIPLOMAT Premium mit Einlage Care



Typ 522 P Care

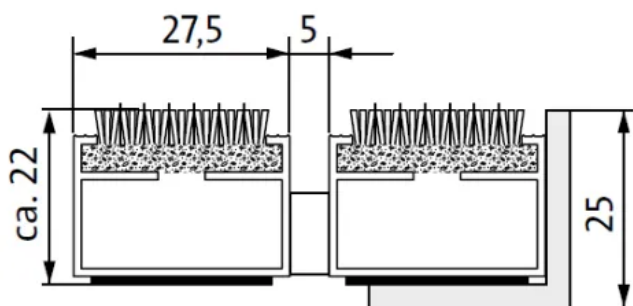


emco DIPLOMAT Premium mit Einlage Care

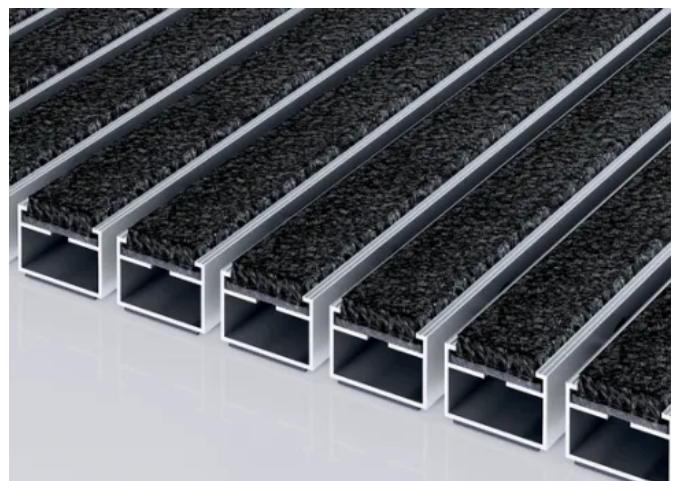
#### Einlage Typ 522 P Care

Die Eingangsmatte Premium mit der robusten Einlage Care ist abriebfest für eine effektive Reduzierung von Feinschmutz. Für Gebäude mit normaler bis starker Belastung. Innen- und überdachter Außenbereich (Zone 2)

### DIPLOMAT Premium mit Einlage Maximus



Typ 522 P Maximus



DIPLOMAT Premium mit Einlage Maximus

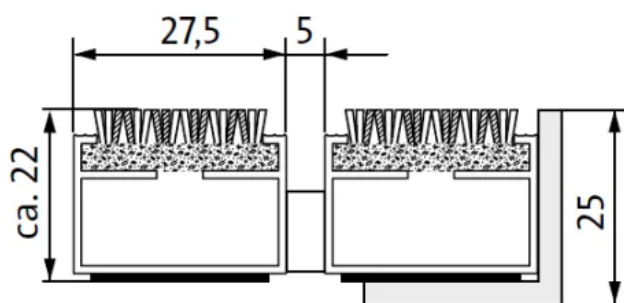
#### Einlage Typ 522 P Maximus

Die Eingangsmatte Premium mit der Einlage Maximus im Teppich-Look mit hochwertigem Tufting-Velours. Geeignet für die Aufnahme von Feinschmutz. Für Gebäude mit normaler bis starker Belastung. Innen- und überdachter Außenbereich (Zone 2)

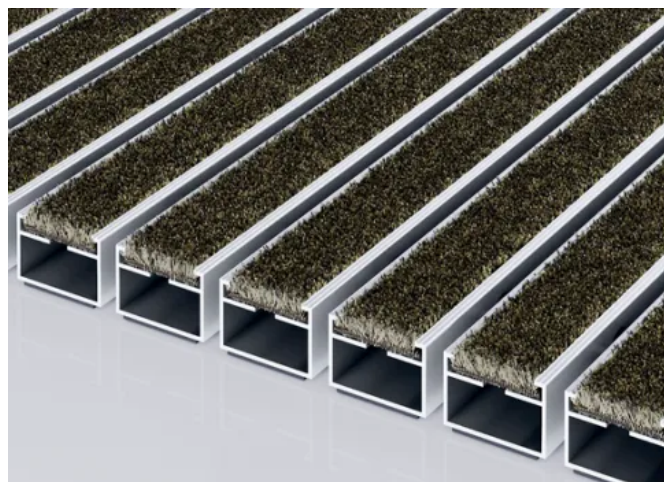
## Eingangsmattensysteme emco Premium

Aus der Serie Sauberlaufsysteme: Eingangsmatten und Sauberlauf von emco Bautechnik

### DIPLOMAT Premium mit Einlage Conform



Typ 522 P Conform

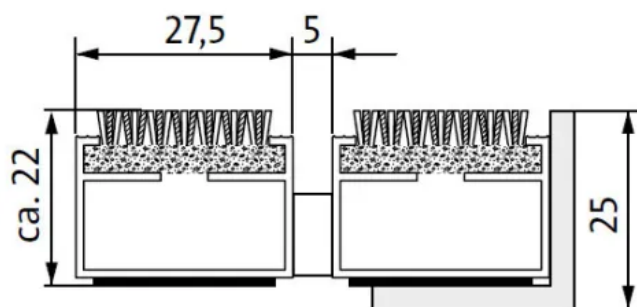


DIPLOMAT Premium mit Einlage Conform

#### Einlage Typ 522 P Conform

Die Eingangsmatte Premium mit der Einlage Conform aus regenerierten Wertstoffen ist farblich auf Holz abgestimmt. Geeignet für die Aufnahme von Feinschmutz. Für Gebäude mit normaler bis starker Belastung. Innen- und überdachter Außenbereich (Zone 2)

### DIPLOMAT Premium mit Einlage Innova



Typ 522 P Innova



DIPLOMAT Premium mit Einlage Innova

#### Einlage Typ 522 P Innova

Die Eingangsmatte Premium mit der anpassungsfähigen Einlage Innova steht für repräsentative Optik und verbessert die Raumakustik. Geeignet für die Aufnahme von Feinschmutz. Für Gebäude mit normaler bis starker Belastung. Innen- und überdachter Außenbereich (Zone 2)

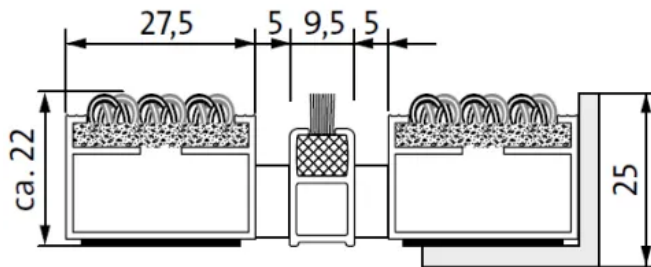
Alle Profile sind auch in den Höhen 12 und 17 mm sowie einer Breite von 44 mm (Large) lieferbar.

Die Eingangsmatten sind auch mit Bürstenleiste oder Kratzkante erhältlich.

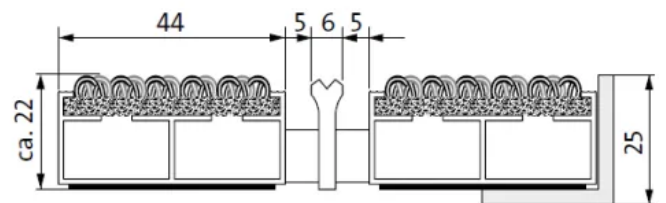
**Beispiel:**

## Eingangsmattensysteme emco Premium

Aus der Serie Sauberlaufsysteme: Eingangsmatten und Sauberlauf von emco Bautechnik



DIPLOMAT Premium mit Einlage Outdoor und Bürstenleiste



DIPLOMAT Premium Large mit Einlage Outdoor und Kratzkante

## MARSCHALL Premium



MARSCHALL Premium

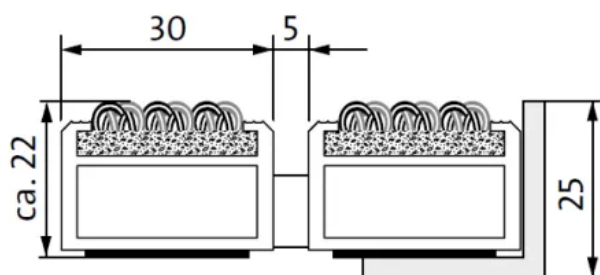
**MARSCHALL Premium für Architektur mit extremen Belastungen. Die Eingangsmatte ist mit Hubwagen berollbar und mit PKW befahrbar. Trotzdem bleiben alle gestalterischen Freiheiten.**

Beispielprodukte MARSCHALL Premium:

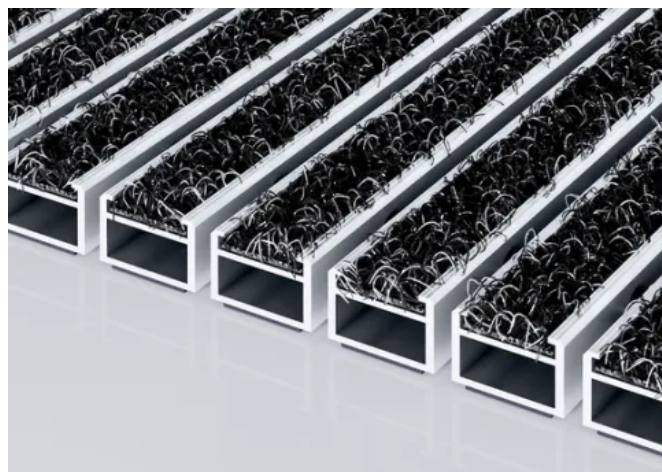
## Eingangsmattensysteme emco Premium

Aus der Serie Sauberlaufsysteme: Eingangsmatten und Sauberlauf von emco Bautechnik

### MARSCHALL Premium mit Einlage Outdoor



Typ 522 PS Outdoor



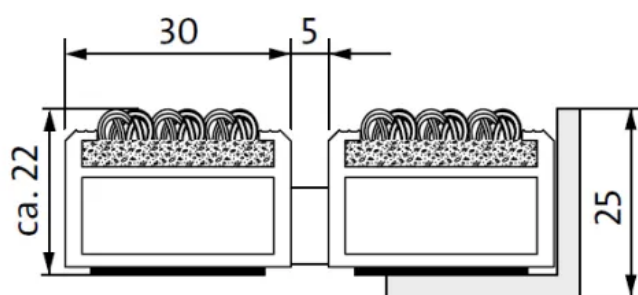
MARSCHALL Premium mit Einlage Outdoor

#### Einlage Typ 522 PS Outdoor

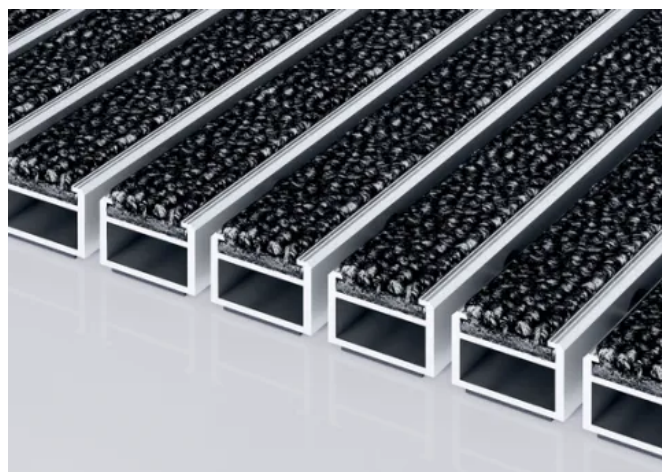
Die wetterfeste Eingangsmatte Premium mit der Einlage Outdoor für spürbar gründlichen Grobschmutzabrieb.

Für Gebäude mit extremer Belastung ausgelegt. Innen- und überdachter Außenbereich (Zone 1)

### MARSCHALL Premium mit Einlage Care



Typ 522 PS Care



MARSCHALL Premium mit Einlage Care

#### MARSCHALL Premium mit Einlage Typ 522 PS Care

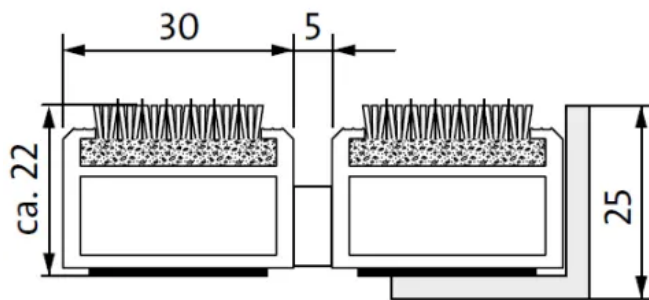
Die Eingangsmatte Premium mit der robusten Einlage Care ist abriebfest und geeignet zur Reduzierung von Feinschmutz. Für Gebäude mit extremer Belastung.

Innen und Außen (überdacht, Zone 2)

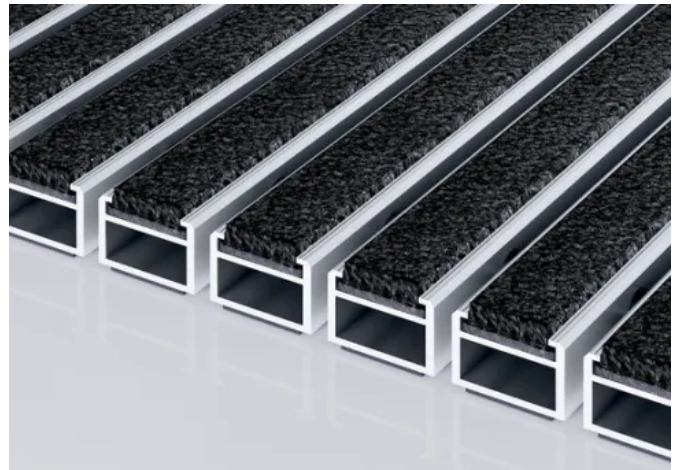
## Eingangsmattensysteme emco Premium

Aus der Serie Sauberlaufsysteme: Eingangsmatten und Sauberlauf von emco Bautechnik

### MARSCHALL Premium mit Einlage Maximus



Typ 522 PS Maximus

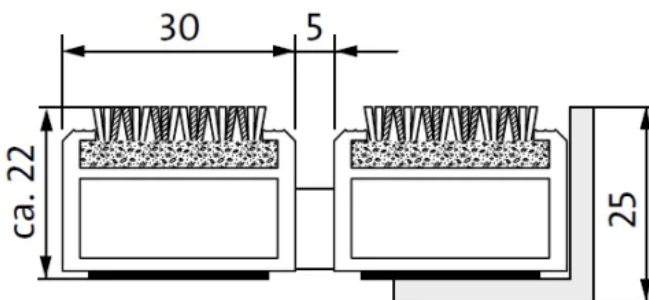


MARSCHALL Premium mit Einlage Maximus

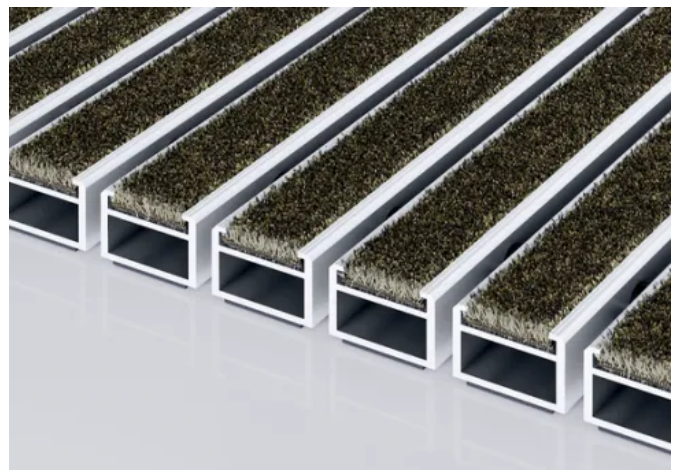
#### Einlage Typ 522 PS Maximus

Die Eingangsmatte Premium mit der Einlage Maximus im Teppich-Look mit hochwertigem Tufting-Velours. Geeignet für die Aufnahme von Feinschmutz. Für Gebäude mit extremer Belastung. Innen und Außen (überdacht, Zone 2)

### MARSCHALL Premium mit Einlage Conform



Typ 522 PS Conform



MARSCHALL Premium mit Einlage Conform

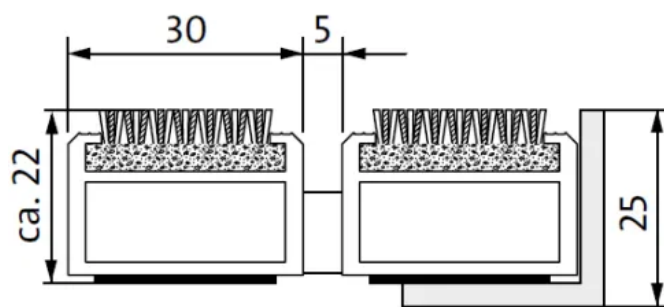
#### Einlage Typ 522 PS Conform

Die Eingangsmatte Premium mit der Einlage Conform aus regenerierten Wertstoffen ist farblich auf Holz abgestimmt und vielfältig einsetzbar. Geeignet für die Aufnahme von Feinschmutz. Für Gebäude mit extremer Belastung. Innen und Außen (überdacht, Zone 2)

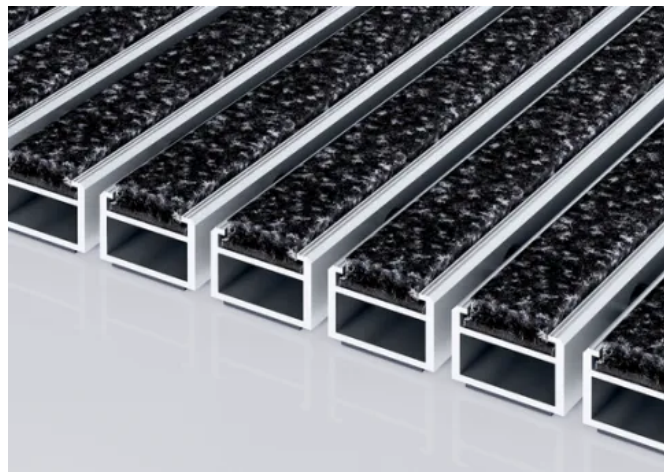
## Eingangsmattensysteme emco Premium

Aus der Serie Sauberlaufsysteme: Eingangsmatten und Sauberlauf von emco Bautechnik

### MARSCHALL Premium mit Einlage Innova



Typ 522 PS Innova



MARSCHALL Premium mit Einlage Innova

#### Einlage Typ 522 PS Innova

Die Eingangsmatte Premium mit der anpassungsfähigen Einlage Innova verbessert die Raumakustik. Geeignet für die Aufnahme von Feinschmutz. Für Gebäude mit extremer Belastung. Innen und Außen (überdacht, Zone 2)

Alle Profile sind in den Höhen 12, 17 und 22 mm sowie einer Breite von 30 und 46,5 mm (Large) lieferbar.

Die Eingangsmatten sind auch mit Bürstenleiste oder Kratzkante erhältlich.

Weitere Informationen: [Eingangsmatte Premium](#)

## Eingangsmattensysteme emco Original

Aus der Serie Sauberlaufsysteme: Eingangsmatten und Sauberlauf von emco Bautechnik



Die Eingangsmatten Original von emco sind hochwertig und funktional. Schmutz wird gebunden: Für Sauberkeit im Eingangsbereich und im ganzen Gebäude. Die drei Einlagen-Typen sind Gummi, Cassettenbürste und Grobfaserrips.

### Eingangsmatten Original

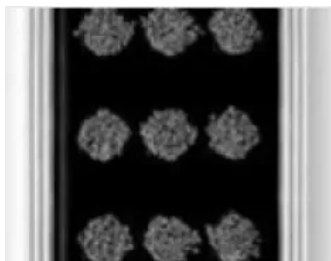
#### Drei Einlagen



**Gummi**

#### Gummi

Die wetterfeste Einlage aus Gummi. Auch im Außenbereich für den Abrieb von Grobschmutz geeignet.



**Cassettenbürste**

#### Cassettenbürste

Cassettenbürsten, in schwarz oder grau, reiben extra viel Grobschmutz ab. Dadurch sind sie besonders gründlich.



**Grobfaserrips**

#### Grobfaserrips

Für den Innenbereich und überdachten Außenbereich geeignet. Formstabil und abriebfest, bei guter Schmutzaufnahme.

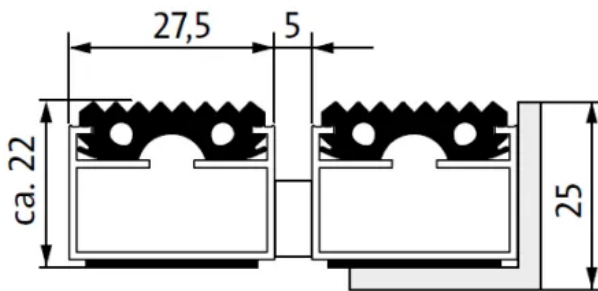
## Eingangsmattensysteme emco Original

Aus der Serie Sauberlaufsysteme: Eingangsmatten und Sauberlauf von emco Bautechnik

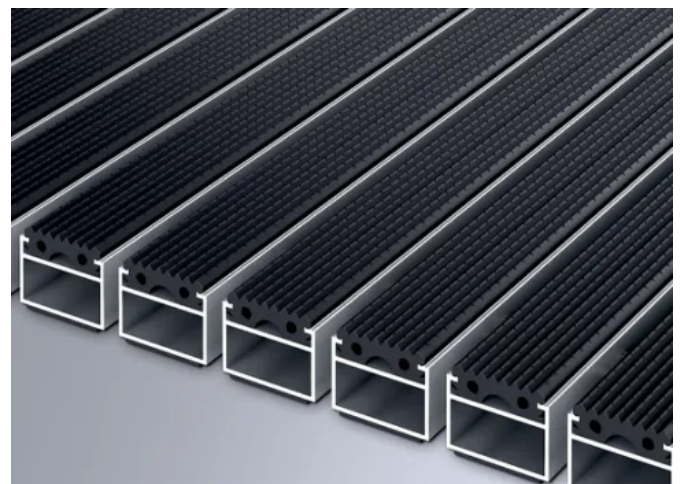
### Beispielprodukte DIPLOMAT Original

emco DIPLOMAT eignet sich für normale bis starke Belastungen. Sie ist universell einsetzbar und z.B. für Bürogebäude, Praxen oder den Einzelhandel die richtige Lösung.

#### DIPLOMAT Original mit Gummieinlage (G)



Typ 522 G

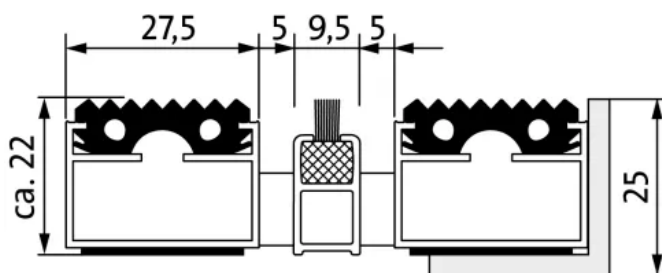


DIPLOMAT Original mit Gummieinlage

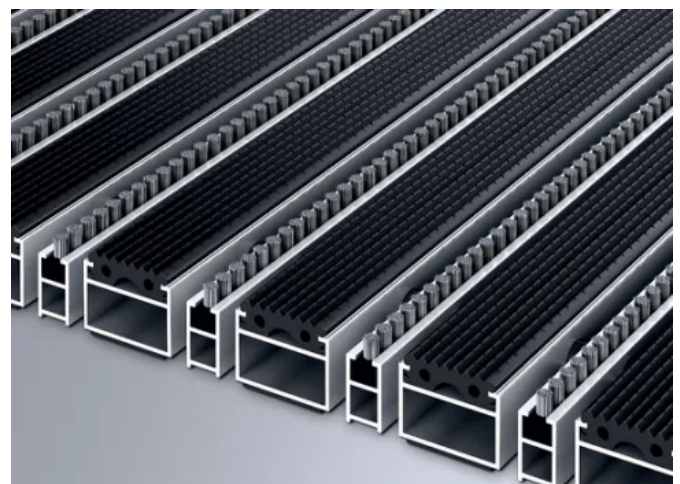
#### Typ 522 G

Die Eingangsmatte Original mit der profilierten Einlage Gummi für spürbar gründlichen Grobschmutzabrieb. Für Gebäude mit normaler bis starker Belastung ausgelegt. Außenbereich (Zone 1)

#### DIPLOMAT Original mit Gummieinlage und Bürstenleiste (GB)



Typ 522 GB



DIPLOMAT Original mit Gummieinlage und Bürstenleiste

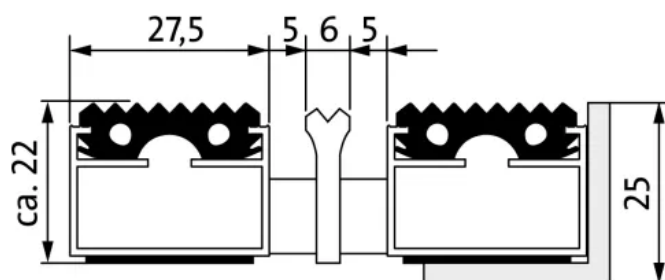
#### Typ 522 GB

Die Eingangsmatte Original mit der profilierten Einlage Gummi für spürbar gründlichen Grobschmutzabrieb. Das Zusatzprofil bietet einen extra Reinigungseffekt. Für Gebäude mit normaler bis starker Belastung. Außenbereich (Zone 1)

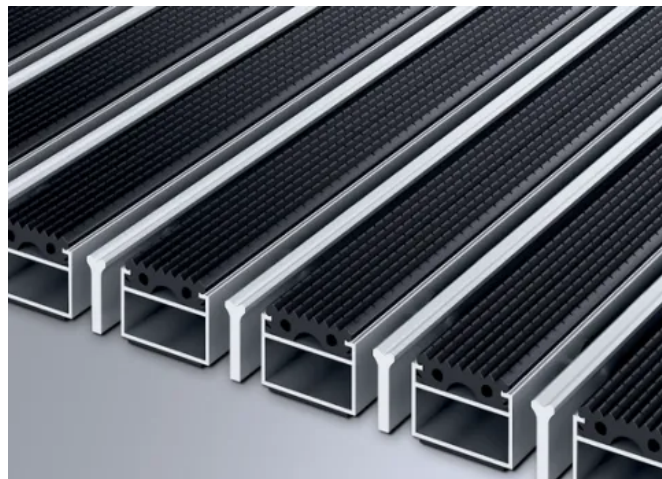
## Eingangsmattensysteme emco Original

Aus der Serie Sauberlaufsysteme: Eingangsmatten und Sauberlauf von emco Bautechnik

### DIPLOMAT Original mit Gummieinlage und Kratzkante (GK)



Typ 522 GK

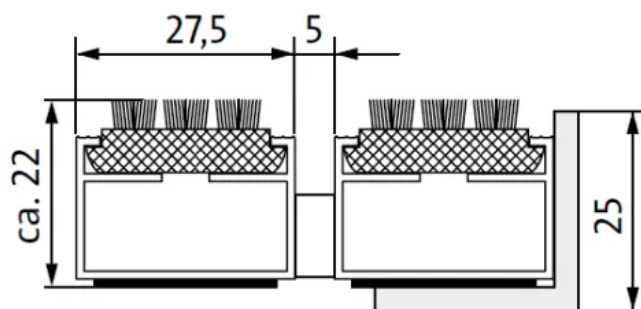


DIPLOMAT Original mit Gummieinlage und Kratzkante

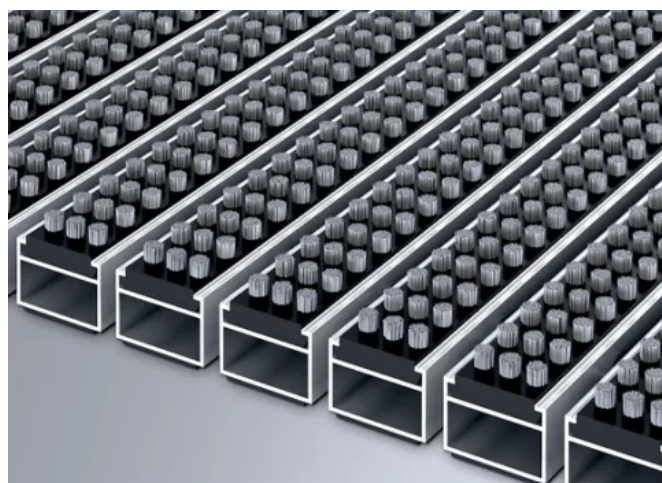
#### Typ 522 GK

Die Eingangsmatte Original mit der profilierten Einlage Gummi für spürbar gründlichen Grobschmutzabrieb. Das Zusatzprofil bietet einen extra Reinigungseffekt. Für Gebäude mit normaler bis starker Belastung. Außenbereich (Zone 1)

### DIPLOMAT Original mit Cassettenbürste (CB)



Typ 522 CB



DIPLOMAT Original mit Cassettenbürste

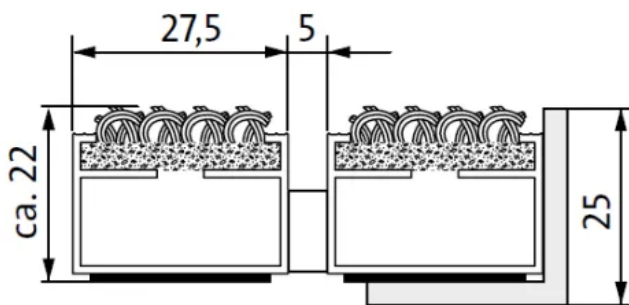
#### Typ 522 CB

Die Eingangsmatte Original mit der witterungsbeständigen Einlage Cassettenbürste für spürbar gründlichen Grobschmutzabrieb ist mit parallel angeordneten Borstenbündeln bestückt. Für Gebäude mit normaler bis starker Belastung. Außenbereich (Zone 1)

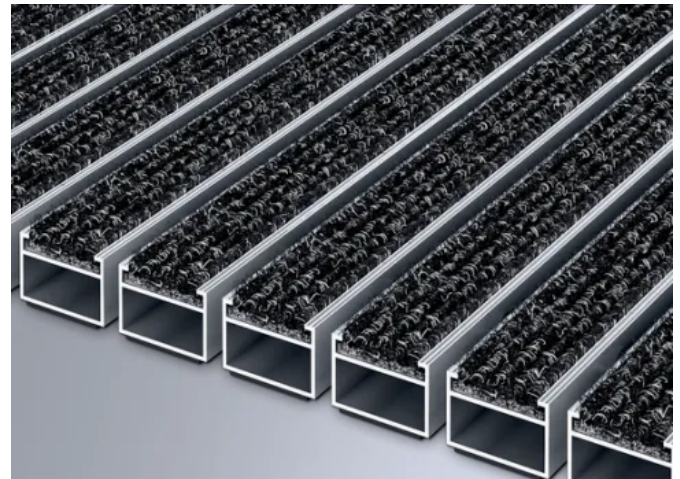
## Eingangsmattensysteme emco Original

Aus der Serie Sauberlaufsysteme: Eingangsmatten und Sauberlauf von emco Bautechnik

### DIPLOMAT Original mit Ripseinlage (R)



Typ 522 R

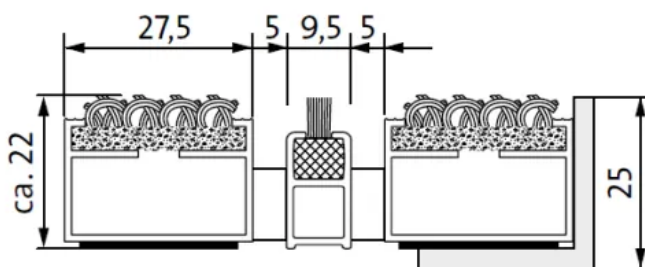


DIPLOMAT Original mit Ripseinlage (R)

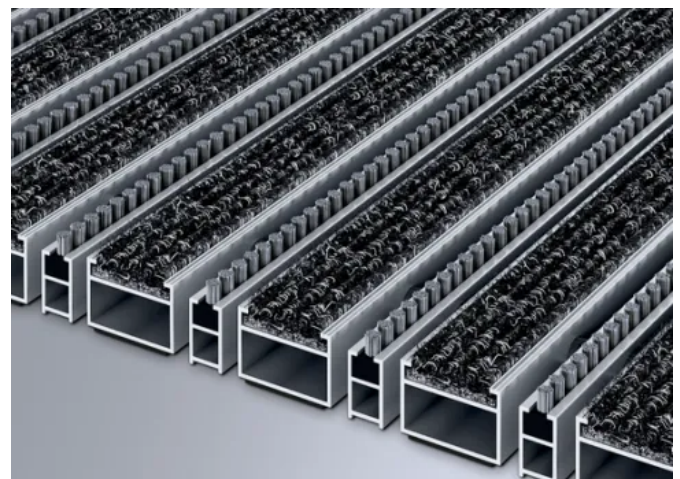
### Typ 522 R

Die Eingangsmatte Original mit der Einlage Grobfaserrips ist abriebfest und bietet Formstabilität. Geeignet für die Aufnahme von Feinschmutz. Für Gebäude mit normaler bis starker Belastung. Innen- und überdachter Außenbereich (Zone 2)

### DIPLOMAT Original mit Ripseinlage und Bürstenleiste (RB)



Typ 522 RB



DIPLOMAT Original mit Ripseinlage und Bürstenleiste

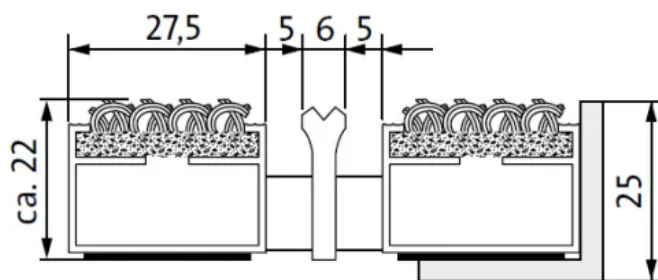
### Typ 522 RB

Die Eingangsmatte Original mit der Einlage Grobfaserrips ist abriebfest und bietet Formstabilität. Geeignet für die Aufnahme von Feinschmutz. Das Zusatzprofil bietet einen extra Reinigungseffekt. Für Gebäude mit normaler bis starker Belastung. Innen- und überdachter Außenbereich (Zone 2)

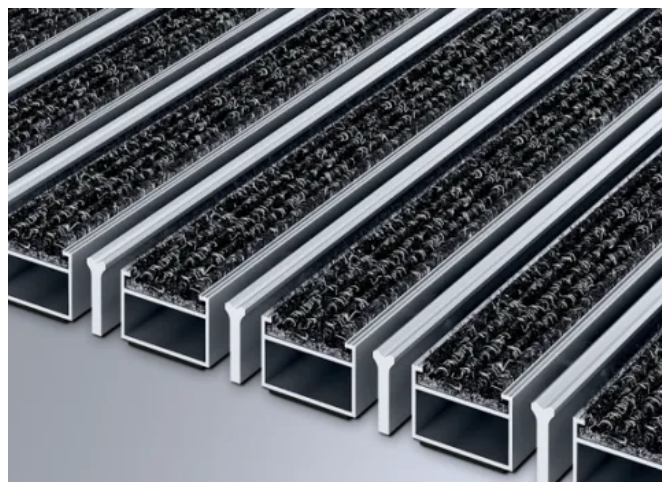
## Eingangsmattensysteme emco Original

Aus der Serie Sauberlaufsysteme: Eingangsmatten und Sauberlauf von emco Bautechnik

### DIPLOMAT Original mit Ripseinlage und Kratzkante (RK)



Typ 522 RK



DIPLOMAT Original mit Ripseinlage und Kratzkante

### Typ 522 RK

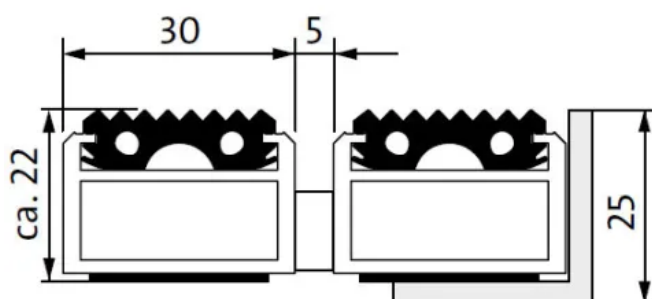
Die Eingangsmatte Original mit der Einlage Grobfaserrips ist abriebfest und bietet Formstabilität. Geeignet für die Aufnahme von Feinschmutz. Das Zusatzprofil bietet einen extra Reinigungseffekt. Für Gebäude mit normaler bis starker Belastung. Innen- und überdachter Außenbereich (Zone 2)

Alle Profile sind auch in den Höhen 12 und 17 mm sowie einer Breite von 44 mm (Large) lieferbar.

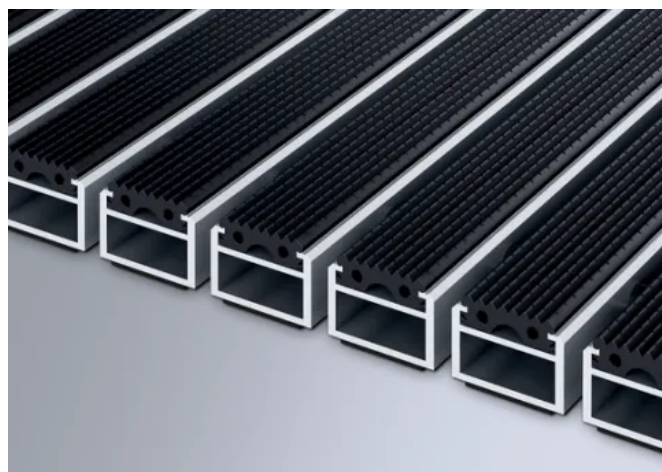
### Beispielprodukte MARSCHALL Original

emco MARSCHALL für extreme Belastungen. Die Eingangsmatte ist mit Hubwagen berollbar und mit PKW befahrbar. Trotzdem bleiben alle gestalterischen Freiheiten. Für Architektur mit extremer Belastung.

### MARSCHALL Original mit Gummieinlage (SG)



Typ 522 SG



MARSCHALL Original mit Gummieinlage

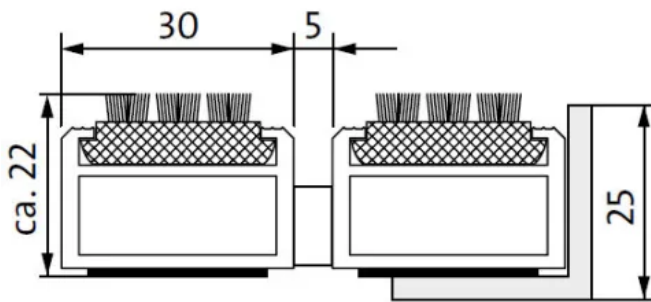
## Eingangsmattensysteme emco Original

Aus der Serie Sauberlaufsysteme: Eingangsmatten und Sauberlauf von emco Bautechnik

### Typ 522 SG

Die Eingangsmatte Original mit der profilierten Einlage **Gummi** für spürbar gründlichen Grobschmutzabrieb. Für Gebäude mit extremer Belastung. Außenbereich (Zone 1)

### MARSCHALL Original mit Cassettenbürste (SCB)



Typ 522 SCB

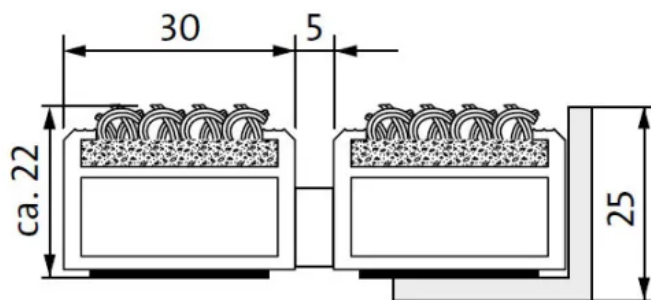


MARSCHALL Original mit Cassettenbürste

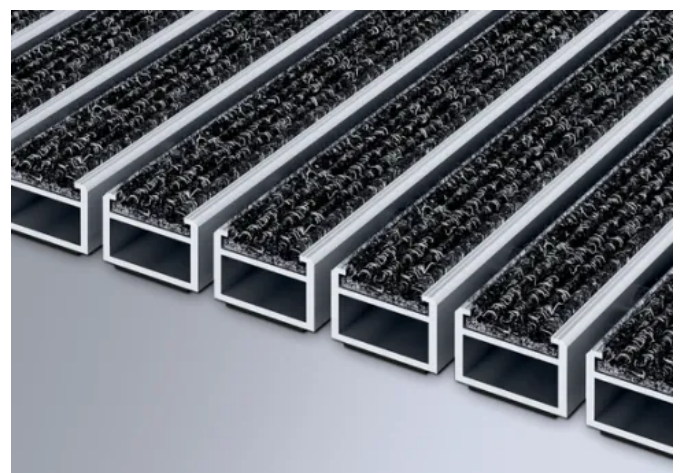
### Typ 522 SCB

Die Eingangsmatte Original mit der witterungsbeständigen Einlage **Cassettenbürste** für spürbar gründlichen Grobschmutzabrieb ist mit parallel angeordneten Borstenbündeln bestückt. Für Gebäude mit extremer Belastung. Außenbereich (Zone 1)

### MARSCHALL Original mit Ripseinlage (SR)



Typ 522 SR



MARSCHALL Original mit Ripseinlage

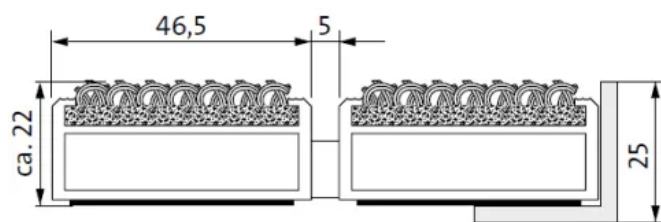
### Typ 522 SR

Die Eingangsmatte Original mit der Einlage **Grobfaserrips** ist abriebfest und bietet Formstabilität. Geeignet für die Aufnahme von Feinschmutz. Für Gebäude mit extremer Belastung. Innen- und überdachter Außenbereich (Zone 2)

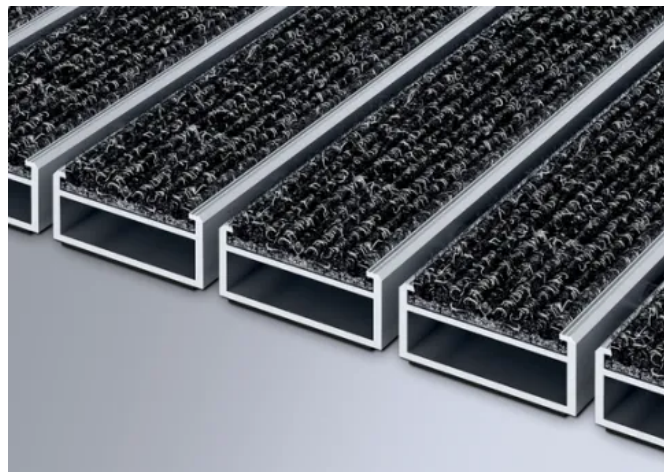
## Eingangsmattensysteme emco Original

Aus der Serie Sauberlaufsysteme: Eingangsmatten und Sauberlauf von emco Bautechnik

### MARSCHALL Original Large mit Ripseinlage (SLR)



Typ 522 SLR



MARSCHALL Original **Large** mit Ripseinlage

#### Typ 522 SLR

Die **extra breite** Eingangsmatte Original mit der Einlage Grobfaserrips ist abriebfest und bietet größte Formstabilität. Geeignet für die Aufnahme von Feinschmutz. Für Gebäude mit extremer Belastung. Innen- und überdachter Außenbereich (Zone 2)

Alle Profile sind auch in den Höhen 12, 17 und 22 mm sowie einer Breite von 46,5 mm (Large) lieferbar.

Es kann zusätzlich eine Bürstenleiste oder eine Kratzkante eingefügt werden.

Weitere Informationen: [emco Eingangsmatten Original](#)

## Sauberlauf von emco als Bahnen, Matten oder Bodenbelag

Aus der Serie Sauberlaufsysteme: Eingangsmatten und Sauberlauf von emco Bautechnik



emco Sauberlauf, der Bodenbelag mit Reinigungsfunktion für Schmutzfangzonen in Bahnen, Matten und Fliesen.

### emco Sauberlauf

Im emco 3-Zonen-Reinigungssystem gehört der Sauberlauf zur Schmutzfangzone 3. Der Sauberlauf nimmt Restfeuchtigkeit und -schmutz auf und schützt die Bodenbeläge somit vor Verschleiß durch Nässe und Schmutz.

Für alle Außen- und Innenbereiche eines Gebäudes bietet emco den technisch und gestalterisch geeigneten Sauberlauf. Wichtig vor jeder Planung ist die Analyse der kritischen Zonen, die besonders anfällig sind für Anschmutzungen wie z. B. Laufzonen, Aufzüge oder Korridore.

emco Sauberlauf ist als Bahnenware, Matte oder Bodenbelag erhältlich.

### Eigenschaften

- Nimmt viel Feuchtigkeit auf
- Feuchtigkeit im Gebäude wird reduziert
- Schutz vor Rutschunfällen
- Bedrucken des Sauberlaufes möglich

## Sauberlauf von emco als Bahnen, Matten oder Bodenbelag

Aus der Serie Sauberlaufsysteme: Eingangsmatten und Sauberlauf von emco Bautechnik

### emco Sauberlauf MAXIMUS®



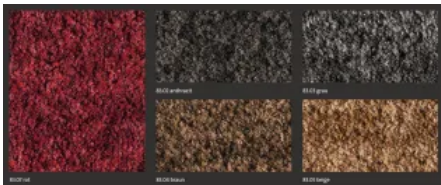
emco Sauberlauf MAXIMUS® Vintage 83.07 rot

Hochwertiger Tufting-Velours mit exzellenten Schutz-Eigenschaften.  
Erhältlich in drei Gestaltungsdesings: MAXIMUS® Vintage, MAXIMUS® Uni und MAXIMUS® Dessin

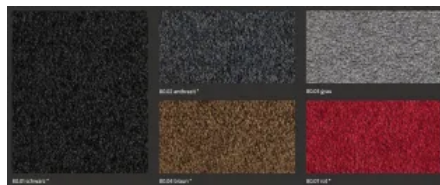
**Lieferform:**

**Bahnen:** ca. 130, ca. 200 cm breit

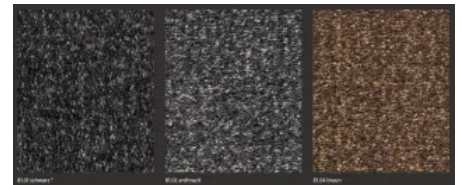
**Matten:** ca. 60 x 90, ca. 90 x 150, ca. 130 x 200 cm



emco Sauberlauf MAXIMUS® Vintage



emco Sauberlauf MAXIMUS® Uni



emco Sauberlauf MAXIMUS® Dessin

### emco Sauberlauf OUTDOOR



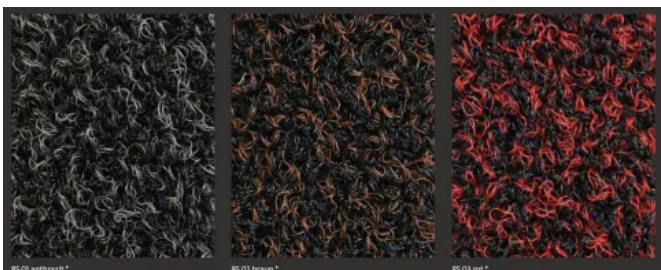
emco Sauberlauf OUTDOOR 85.01 anthrazit

Für den Außenbereich. Langlebig und wetterfest. Mit optimaler Aufnahme von Grobschmutz und guten Liegeeigenschaften.

**Lieferform:**

**Bahnen:** ca. 100, ca. 200 cm breit

**Matten:** ca. 60 x 90, ca. 90 x 150 cm



emco Sauberlauf OUTDOOR

**Weitere Informationen**

[emco Sauberlauf OUTDOOR](#)

## Sauberlauf von emco als Bahnen, Matten oder Bodenbelag

Aus der Serie Sauberlaufsysteme: Eingangsmatten und Sauberlauf von emco Bautechnik

### emco Sauberlauf CARE

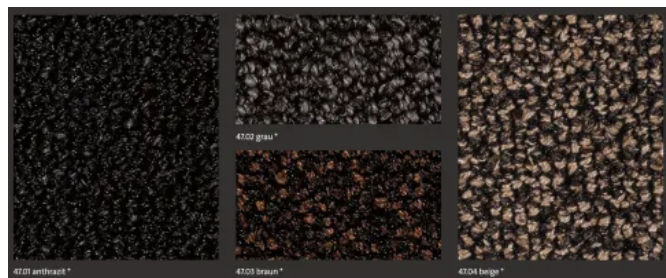


emco Sauberlauf CARE 47.01 anthrazit

Schützt wirksam und nachhaltig alle hochwertigen Bodenbeläge, die hinter der Sauberlaufzone liegen. Die Bahnenware ist äußerst widerstandsfähig und sehr robust. Für eine gezielte und effektive Schmutzreduzierung.

**Lieferform:**

**Bahnen:** ca. 200 cm breit, ca. 400 cm breit (CARE SE)

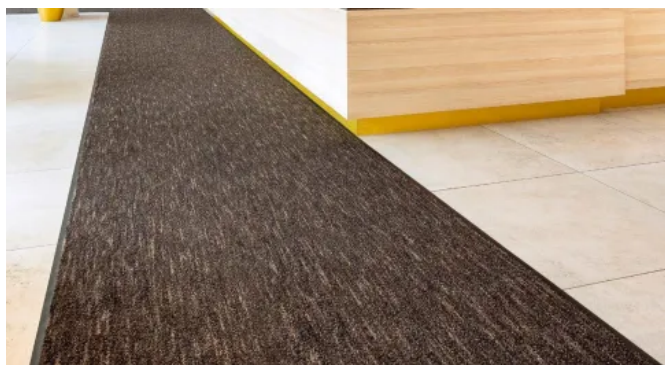


emco Sauberlauf CARE

**Weitere Informationen**

[emco Sauberlauf CARE](#)

### emco Sauberlauf LINEA

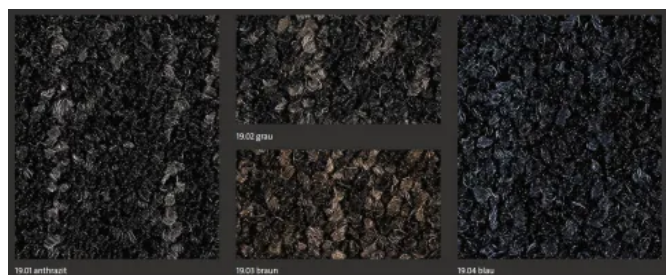


emco Sauberlauf LINEA 19.03 braun

Ein Sauberlauf mit teppichartigem Charakter und edler Farbgebung. Überzeugend in der Raumwirkung und gleichzeitig sehr robust und somit für intensiv genutzte Bereiche besonders geeignet.

**Lieferform:**

**Bahnen:** ca. 200 cm breit



emco Sauberlauf LINEA

**Weitere Informationen**

[emco Sauberlauf LINEA](#)

## Sauberlauf von emco als Bahnen, Matten oder Bodenbelag

Aus der Serie Sauberlaufsysteme: Eingangsmatten und Sauberlauf von emco Bautechnik

### emco Sauberlauf FAVORIT



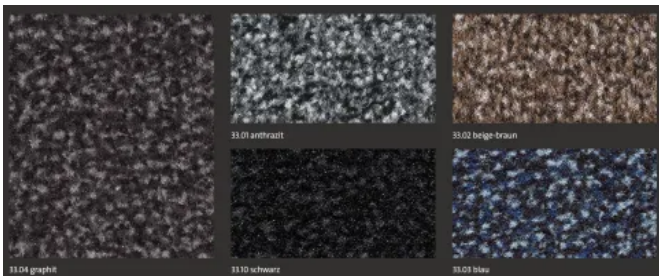
emco Sauberlauf FAVORIT 33.01 anthrazit

Stimmiges Preis-Leistungs-Verhältnis. Bahnen und Matten mit universeller Einsetzbarkeit. Dezent in der Dessinierung, bewährt tuftgemustert.

#### Lieferform:

**Bahnen:** ca. 90, 130, 200 cm breit

**Matten:** ca. 40 x 60, ca. 60 x 90, ca. 90 x 120, ca. 90 x 150 cm



emco Sauberlauf FAVORIT

#### Weitere Informationen

[emco Sauberlauf FAVORIT](#)

### emco Sauberlauf COLOR PLUS



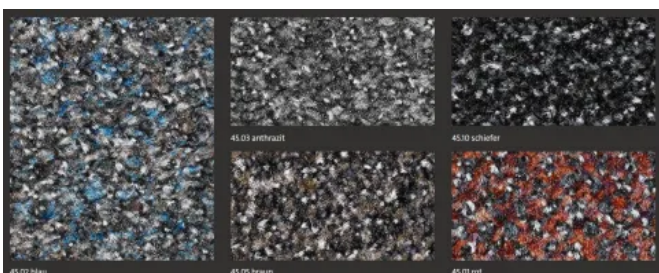
emco Sauberlauf COLOR PLUS 45.02 blau

Aufgrund der melierten Farbkombinationen vielfältig in öffentlichen Gebäuden sowie in Wohnhäusern einsetzbar. Aus hochwertigem Tufting-Velours.

#### Lieferform:

**Bahnen:** ca. 90, 130, 200 cm breit

**Matten:** ca. 60 x 90, ca. 90 x 120, ca. 90 x 150, ca. 130 x 200 cm



emco Sauberlauf COLOR PLUS

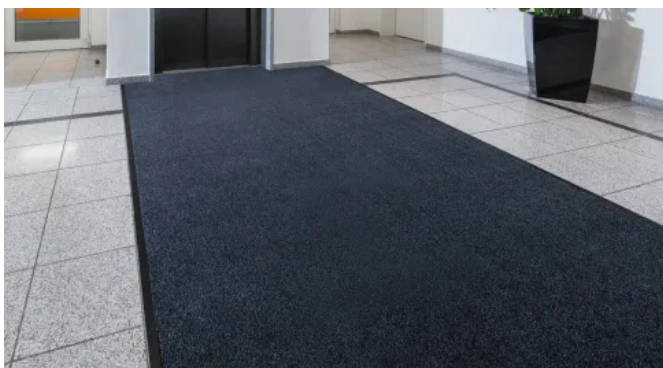
#### Weitere Informationen

[emco Sauberlauf COLOR PLUS](#)

## Sauberlauf von emco als Bahnen, Matten oder Bodenbelag

Aus der Serie Sauberlaufsysteme: Eingangsmatten und Sauberlauf von emco Bautechnik

### emco Sauberlauf PRESTIGE

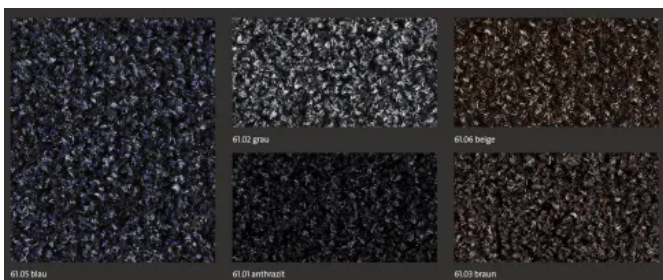


emco Sauberlauf PRESTIGE 61.05 blau

Für alle kritischen Zonen mit hohem Personenverkehr, die besonders anfällig für Anschmutzungen sind und die Verteilung von Schmutz verhindert werden soll.

**Lieferform:**

**Bahnen:** ca. 130, 200 cm breit

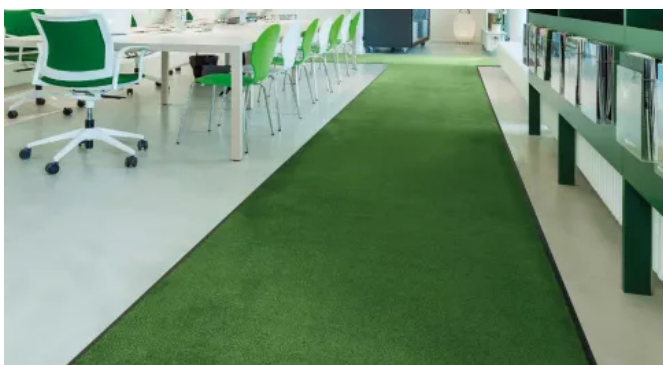


emco Sauberlauf PRESTIGE

**Weitere Informationen**

[emco Sauberlauf PRESTIGE](#)

### emco Sauberlauf ROYAL



emco Sauberlauf ROYAL 72.05 grün

Ein Sauberlauf mit hohen Ansprüchen, repräsentativ in der Optik, stark in Material und Funktion. Hochwertiger Tufting-Velours mit speziell entwickelter Nylon-Flor-Konstruktion HYDROTX, die 3 Mal mehr Feuchtigkeit absorbiert.

**Lieferform:**

**Bahnen:** ca. 200 cm breit

### HYDROTX-TECHNOLOGIE emco ROYAL

Spezielle Garne in Kombination mit einer besonderen Flor-Konstruktion sorgen für eine schnelle und hohe Feuchtigkeitsabsorption.



## Sauberlauf von emco als Bahnen, Matten oder Bodenbelag

Aus der Serie Sauberlaufsysteme: Eingangsmatten und Sauberlauf von emco Bautechnik

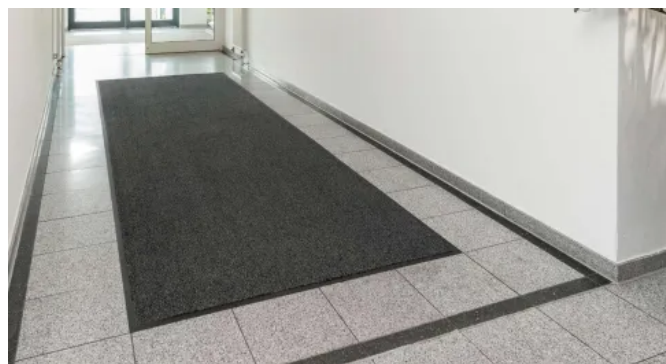


emco Sauberlauf ROYAL

### Weitere Informationen

[emco Sauberlauf ROYAL](#)

### emco Sauberlauf INNOVA



emco Sauberlauf INNOVA 36.10 schiefer

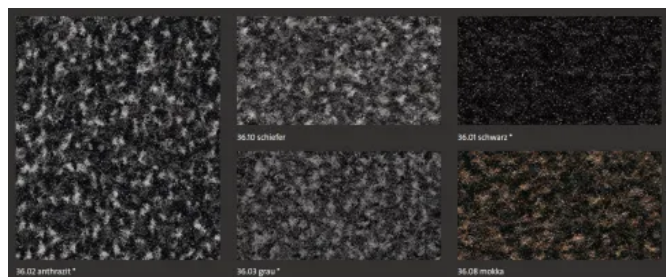
Ein innovativer, hochwertiger Sauberlauf, der sich optimal an alle gestalterischen und technischen Anforderungen anpasst und konsequent Schmutz reduziert. Verbessert die Akustik im Raum.

### Lieferform:

**Bahnen:** ca. 100, 150, 200 cm breit

**Matten:** ca. 60 x 90, ca. 90 x 150, ca. 130 x 200, ca. 200 x 300 cm

**Fliesen:** ca. 50 x 50 cm (mit Bitumen-Beschichtung)



emco Sauberlauf INNOVA

### Weitere Informationen

[emco Sauberlauf INNOVA](#)

## Sauberlauf von emco als Bahnen, Matten oder Bodenbelag

Aus der Serie Sauberlaufsysteme: Eingangsmatten und Sauberlauf von emco Bautechnik

### emco Sauberlauf CONFORM



emco Sauberlauf CONFORM 76.01 anthrazit

Dieser Sauberlauf aus exklusivem Velours zeigt sich abgestimmt auf die Optik anspruchsvoller Holz- und Designböden. Bahnen, Matten, Fliesen und Stufenmatten lieferbar. Brandschutzklasse Bfl-s1 bei den Fliesen.

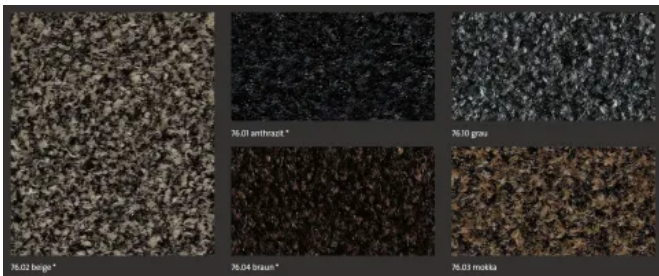
#### Lieferform:

**Bahnen:** ca. 130, ca. 200 cm breit, ca. 400 cm breit (CONFORM SE)

**Matten:** ca. 60 x 90, ca. 90 x 150, ca. 130 x 200 cm

**Fliesen:** ca. 50 x 50 cm (mit Bitumen-Beschichtung)

**Stufenmatten:** ca. 25 x 65 cm (mit Antirutsch-Vlies und Kettelrand)

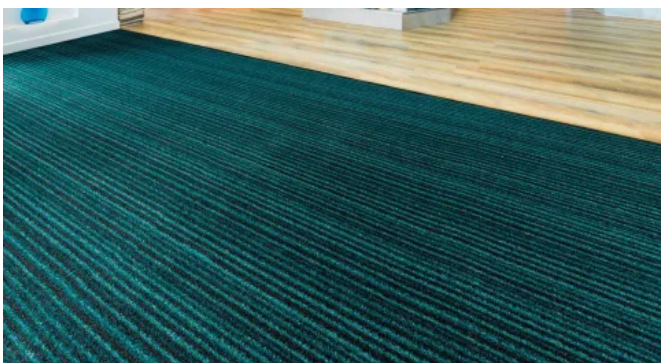


emco Sauberlauf CONFORM

#### Weitere Informationen

[emco Sauberlauf CONFORM](#)

### emco Sauberlauf SCRATCH2



emco Sauberlauf SCRATCH2 40.16 petrol

Sauberlauf in prägnanter Optik bürstet Grobschmutz ab und nimmt Feuchtigkeit auf. Optimal in der Materialzusammenstellung und unverwechselbar in der Gestaltung. Ideal für alle Einsatzbereiche, die das Besondere fordern.

#### Lieferform:

**Bahnen:** ca. 200 cm breit

**Fliesen:** ca. 50 x 50 cm (mit Bitumen-Beschichtung)



emco Sauberlauf SCRATCH2

#### Weitere Informationen

[emco Sauberlauf SCRATCH2](#)

## Eingangsmatten Speziallösungen: Taktile Leitsysteme, Design- und Gummiwabenmatte

Aus der Serie Sauberlaufsysteme: Eingangsmatten und Sauberlauf von emco Bautechnik

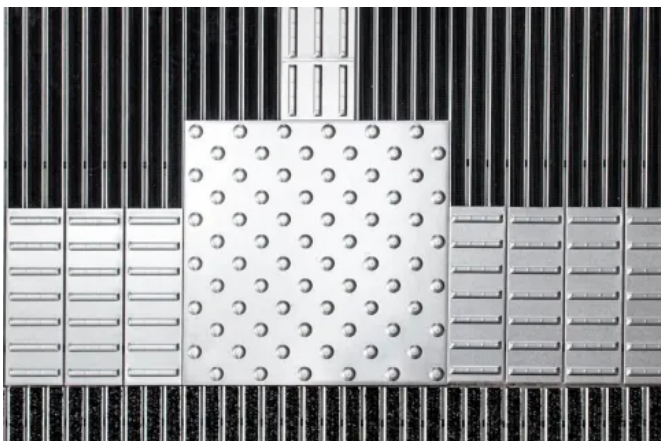


Eingangsmatten mit taktilem Leitsystem, Eingangsmatten mit runden Bauformen, z.B. für Karusselltüren sowie Matten mit individuellem Schriftzug. Gummiwabenmatten und Matten-Alternativen.

### Eingangsmatten Speziallösungen

#### Eingangsmatten mit taktilem Leitsystem

Barrieren für blinde und sehbehinderte Menschen reduzieren. Taktile Bodeninformationen mit dem Blindenstock ertasten. Besonders kontrastreiche Farbgebung für bessere Sichtbarkeit und gute Reinigungseigenschaften. Damit das Objekt für blinde und sehbehinderte Menschen zugänglich wird.



SPIN® SAFE — integrierte Edelstahlfliesen

#### SPIN® SAFE

Die taktilen Bodeninformationen von emco SPIN® SAFE entsprechen den Standards der DIN 32984. Der auditive Eindruck bei der Nutzung eines Blindenstocks ist deutlich verändert. Starke Kontraste erleichtern Menschen mit Seheinschränkung den Zugang. Die integrierten **Edelstahlfliesen** mit 122 oder mit 300 mm Breite laufen über je 3 Aluminiumprofilstäbe. Dadurch bleibt die Eingangsmatte aufrollbar.

## Eingangsmatten Speziallösungen: Taktile Leitsysteme, Design- und Gummiwabenmatte

Aus der Serie Sauberlaufsysteme: Eingangsmatten und Sauberlauf von emco Bautechnik



emco TLS — Leitsystem für Sehgeschädigte plus Reinigung

Broschüre: [Taktile Leitsysteme](#)

Weitere Informationen: [Eingangsmatten mit taktilem Leitsystem](#)

### Eingangsmatten mit individuellem Schriftzug



Schriftzug in Edelstahlprofil INOX® Lineo

### emco TLS

**Leitsystem für Sehgeschädigte plus Reinigung – in einem System kombiniert.**

Längs zur Gehrichtung verlaufende Aluminiumprofile mit leicht unterschiedlichen Höhen sind mit der Fußsohle und mit dem Blindenstock fühlbar. Die kontrastreiche Farbgebung bietet Menschen mit Sehbehinderung, die Helligkeitsunterschiede wahrnehmen können, eine zusätzliche Orientierungshilfe.

### INOX® Lineo

Schriftzug im Querformat auf der Eingangsmatte. Die gesamte Breite der Eingangsmatte ist nutzbar. Konturgeschnitten und auf Wunsch farbig hinterlegt.

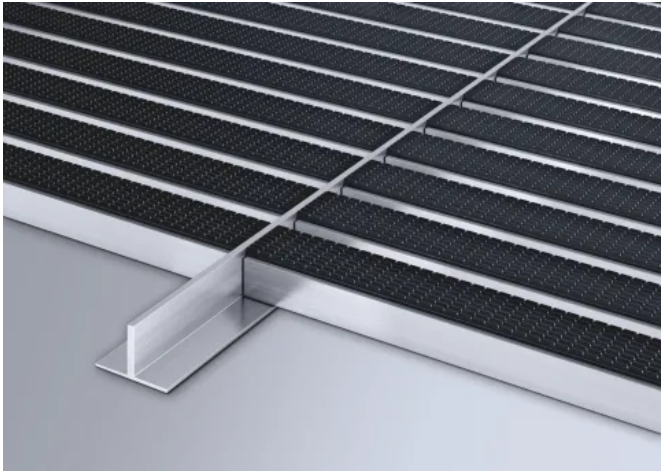
Ein hochwertiges, lasergeschnittenes Edelstahlprofil, das in das Eingangsmattensystem fest eingebunden wird.

Weitere Informationen: [Eingangsmatten Designmatten](#)

## Eingangsmatten Speziallösungen: Taktile Leitsysteme, Design- und Gummiwabenmatte

Aus der Serie Sauberlaufsysteme: Eingangsmatten und Sauberlauf von emco Bautechnik

### emco T-Profil

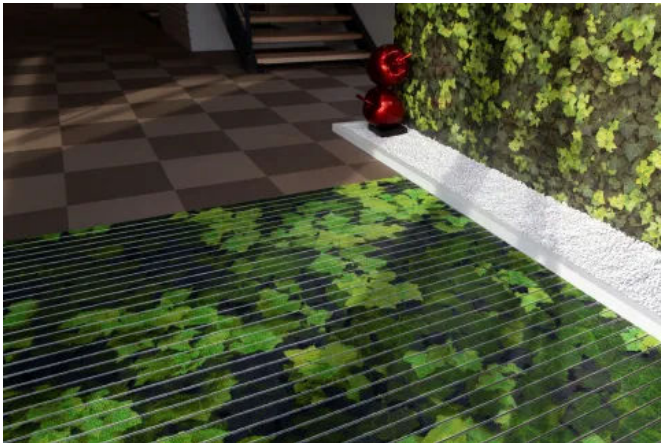


emco T-Profil

### emco T-Profil

Aluminiumprofil zur optischen Trennung von aufeinander treffenden Eingangsmatten. Erhältlich für die Mattenhöhen 17 und 22 mm.

### emco Maximus Image



emco DIPLOMAT Premium mit Einlage Maximus Image

### emco Maximus Image

Die Premium-Eingangsmatte mit der Einlage Maximus Image zur einfarbigen Bedruckung von Logos, Schriftzügen und Designs zur Reduzierung von Feinschmutz. Für Gebäude mit normaler bis starker Belastung. Innen- und überdachter Außenbereich (Zone 2)

- **Höhen:** 12, 17 und 22 mm
- **Breiten:** 27,5 mm und 44 mm (Large)

## Gummiwabenmatten und Matten-Alternativen

### Gummiwabenmatten

Speziell bei extremem Feuchtigkeitsanfall. Optionale Bürsten sorgen für optimierten Schmutzabrieb. Mit der optional integrierten Anlaufkante wird die Matte auch ohne Rahmen verlegt.

Geeignet für Eingänge und Treppen im Außenbereich, Industrie-, Messe und Sporthallen, Skilifte, Schiffsdecks und Bootsstege ohne Mattenbett bzw. ohne Rahmen.

## Eingangsmatten Speziallösungen: Taktile Leitsysteme, Design- und Gummiwabenmatte

Aus der Serie Sauberlaufsysteme: Eingangsmatten und Sauberlauf von emco Bautechnik



STRUCTURA

### Structura

Sehr robuste, universal einsetzbare Matte mit hohem Reinigungseffekt (gegen Grobschmutz). Aufgrund der leichten Reinigung, des einfachen Wasserablaufes sowie der hohen Temperaturbeständigkeit (-30 bis +50°C) ideal auch für Außenbereiche mit Schnee und hohem Feuchtigkeitsanfall geeignet.



Doppelring-Rundbürsten für die emco Structura

### Doppelring-Rundbürsten für emco Structura

Effektive Doppelring-Rundbürsten für die nachträgliche, bauseitige Nachbestückung. Hoher Reinigungseffekt (gegen Grob- und Feinschmutz). Empfehlung: In jeder zweiten Wabe eine einfarbige Doppelring-Rundbürsten (ca. 290 Bürsten/qm). 6 Farben stehen zur Auswahl: blau, rot, schwarz, gelb, grün und grau. Aufgrund der leichten Reinigung, des einfachen Wasserablaufes sowie der hohen Temperaturbeständigkeit (-30 bis +50°C) ideal auch für Außenbereiche mit Schnee und hohem Feuchtigkeitsanfall geeignet.

## Matten-Alternativen

### emco PLAZA

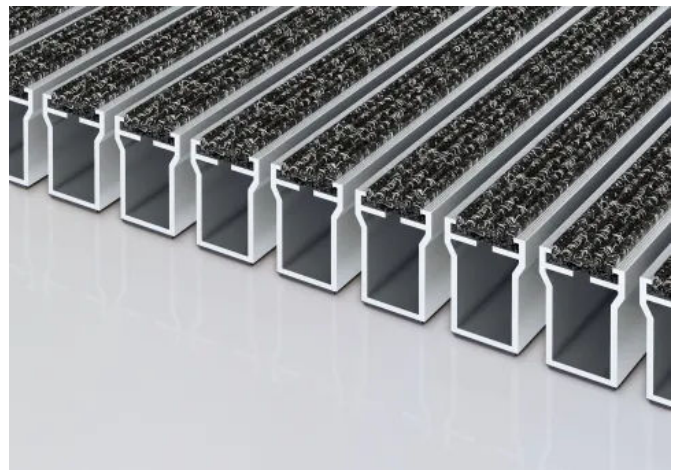
PLAZA hat verstärkte Profile und kann durch ihre besonders hohe Bauhöhe mehr Schmutz aufnehmen als andere Eingangsmatten. Dadurch können die Reinigungsintervalle auch bei extrem frequentierten Objekten so gewählt werden, dass der normale Betrieb nicht beeinträchtigt wird.

### emco PLAZA

Die Stärksten unter den Belastbaren. Für erhöhte Grob- und Feinschmutzaufnahme in Gebäuden mit extremer Frequentierung.

### Produkte PLAZA Einlagen:

- Ripseinlage
- Gummieinlage
- Cassettenbürste



emco PLAZA

Aufrollbare, äußerst strapazierfähige Eingangsmatte für hohe Belastungen, für die aufliegende und freitragende Verlegung. Berollbar, auch zum Überfahren mit Hub- und Transportwagen. Durch die besondere Profilform und -höhe kann vermehrt Schmutz zwischen den Profilen aufgenommen werden. Passgenaue Anfertigung in der Breite und Gektiefe ohne Ausgleichsprofil. Alle geometrischen Formen lieferbar.

## Eingangsmatten Speziallösungen: Taktile Leitsysteme, Design- und Gummiwabenmatte

Aus der Serie Sauberlaufsysteme: Eingangsmatten und Sauberlauf von emco Bautechnik

**Profilhöhe:** 42 mm

**Profilbreite:** 30 mm

### Textile Beläge



emco ASSISTENT 560

#### emco ASSISTENT 560

Die einfache Alternative für Einfamilienhäuser und Gebäude mit geringer Frequentierung. Strapazierfähige geschlossene Eingangsmatte für die aufliegende Verlegung. Passgenaue Anfertigung in der Breite und Gehentiefe.



emco ATTACHÈ RS

#### emco ATTACHÈ RS

Dauerelastischer Sauberlauf-Bodenbelag mit hoher Abriebresistenz und Widerstandsfähigkeit für besonders intensiv belastete Anwendungsbereiche. Mit bestmöglichem Reinigungseffekt und hoher Feuchtigkeitsaufnahme. Lieferbar als Coupon mit 2000 mm Tiefe und max. 3500 mm Breite. Innenbereich (Zone 3)

Weitere Informationen: [Matten-Alternativen](#)

## Schmutzfangwannen für extreme Schmutzmengen

Aus der Serie Sauberlaufsysteme: Eingangsmatten und Sauberlauf von emco Bautechnik



Schmutzfangwannen nehmen extrem große Mengen Schmutz auf. Feuchtigkeit kann über das Kanalsystem abfließen. Für besonders frequentierte Eingänge.

### Produktbeschreibung

#### Schmutzfangwannen

**Viel Schmutz aufnehmen. Nässe ableiten.**

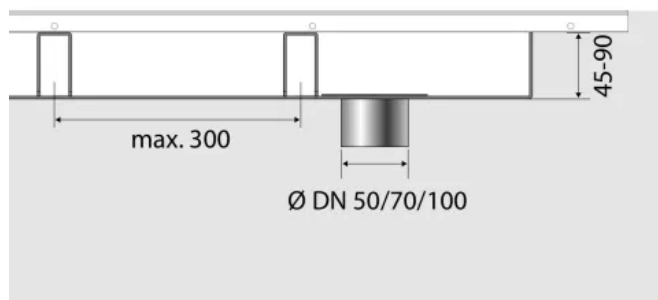
Wenn bei einer Matte im Außenbereich zusätzlich große Wassermengen abtransportiert werden müssen, ist der Anschluss der Schmutzfangwanne an das Kanalsystem sinnvoll.

Alternativ kann mit einer Unterkonstruktion ggf. bestehende Höhenunterschiede im Unterbau ausgeglichen werden.

## Schmutzfangwannen für extreme Schmutzmengen

Aus der Serie Sauberlaufsysteme: Eingangsmatten und Sauberlauf von emco Bautechnik

### Typ 5000

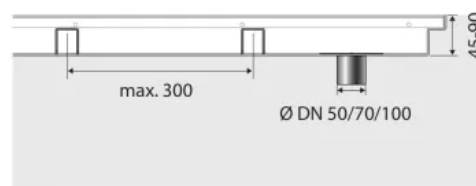


Schmutzfangwanne Typ 5000

Querschnitt: Schmutzfangwanne Typ 5000

Trotz rechteckiger Form der Wannen sind einem kreativen Mattenzuschnitt keine Grenzen gesetzt. Für meine harmonisch integrierte Eingangsmatte werden die Wannen in den Bereich der größten Schmutzfrequenz gesetzt und die Eingangsmatte geht x-beliebig darüber hinaus. Die umlaufende Abkantung als Rahmen für die Eingangsmatte entfällt. Ein zusätzlicher Rahmen passend zur gewählten Eingangsmatte ist möglich.

### Typ 5022



Schmutzfangwanne Typ 5022

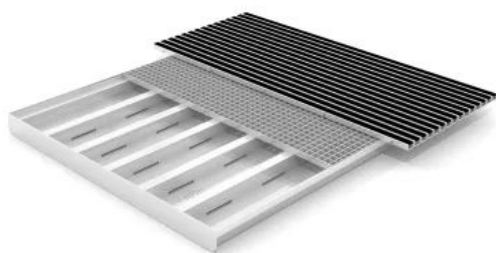
Querschnitt: Schmutzfangwanne Typ 5022

Die Auflage für die Eingangsmatte ist in der Wanne integriert. Ein separater Einbaurahmen ist damit nicht mehr erforderlich. Eingangsmatte und Wanne bilden eine Einheit und schließen zu 100% bündig ab - auch in Sonderformen.

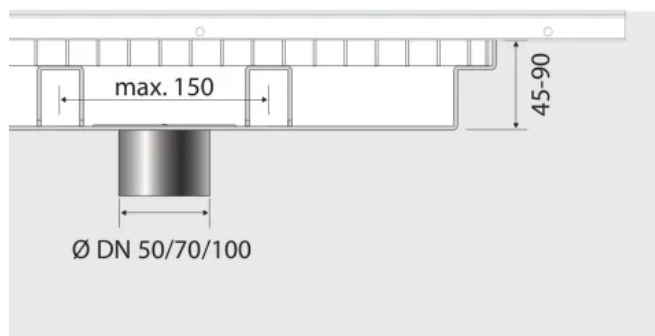
## Schmutzfangwannen für extreme Schmutzmengen

Aus der Serie Sauberlaufsysteme: Eingangsmatten und Sauberlauf von emco Bautechnik

### Typ 5000+ und Typ 5022+



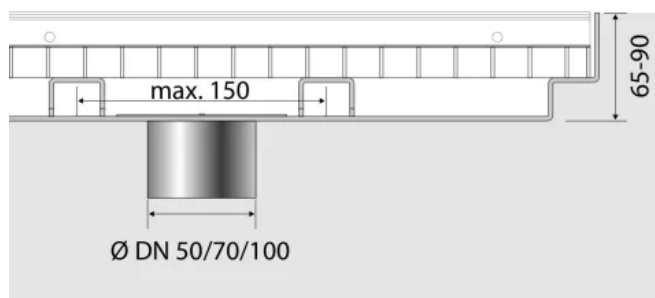
Schmutzfangwanne Typ 5000+



Querschnitt: Schmutzfangwanne Typ 5000+



Schmutzfangwanne Typ 5022+



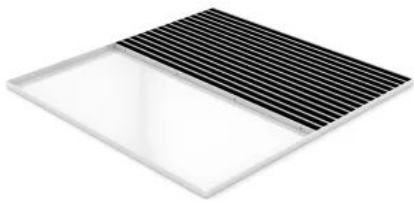
Querschnitt: Schmutzfangwanne Typ 5022+

Für extreme Belastungen ausgelegt. Das Überfahren mit z. B. einem Transportkarren, Einkaufswagen oder Elektrohubwagen stellt kein Problem dar. Durch die enger aneinander liegenden Unterstützungsprofile sowie einem integrierten Gitterrost sind diese Schmutzfangwannen für Schwerlast ausgerüstet.

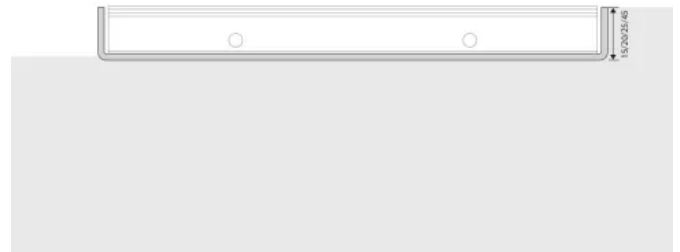
## Schmutzfangwannen für extreme Schmutzmengen

Aus der Serie Sauberlaufsysteme: Eingangsmatten und Sauberlauf von emco Bautechnik

Typen 5512, 5517, 5522, 5542



Schmutzfangwanne Typ 5512, 5517, 5522, 5542



Querschnitt: Schmutzfangwanne Typ 5512, 5517, 5522, 5542

Die Wannen vom Typ 55xx schließen in Breite, Tiefe und Höhe bündig mit der Eingangsmatte ab. Die Wanne erfüllt dabei die Funktion eines im Boden ausgespartem Mattenbettes mit Rahmen. Diese Wannen erleichtern den Einbau im Estrich erheblich. Zudem lässt sich die Wanne einfach reinigen und schützt dadurch nachgelagerte Böden ebenso wie den Unterboden.

### Schmutzfangwannen

Mit den emco Schmutzfangwannen kann der erhöhte Schmutzanfall in stark frequentierten Eingangsbereichen aufgenommen werden. Mit den höher belastbaren Eingangsmatten emco MARSCHALL und emco PLAZA bilden sie eine Einheit mit hoher Reinigungswirkung und Praktikabilität.

Eine Schmutzfangwannenanlage kann aus einer einteiligen Wanne oder aus mehreren Wannen bestehen, die in Modulbauweise - in Breite und Tiefe variabel - zusammengesetzt werden.

Nach optischen und praktikablen Gesichtspunkten wird die Eingangsmatte entweder in der gleichen Größe ohne Rahmen oder übergreifend mit Rahmen gefertigt.

**Wichtig für die Planung:** Die Profile der Eingangsmatte sollen quer zur Gehrichtung laufen.

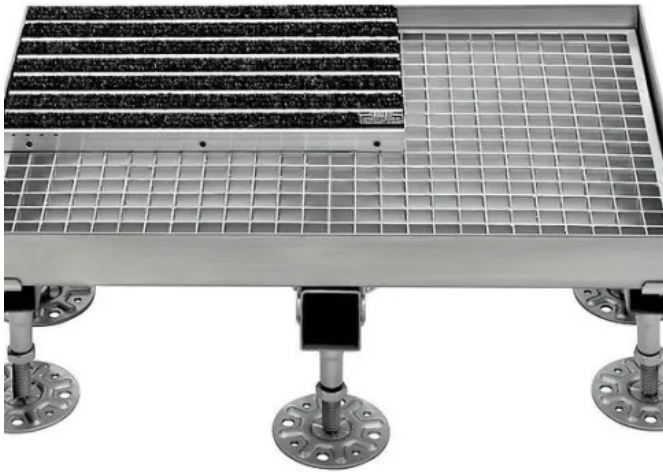
**Material:** Aluminium oder Edelstahl V2A

**Höhen:** 53, 70, 75, 96 mm

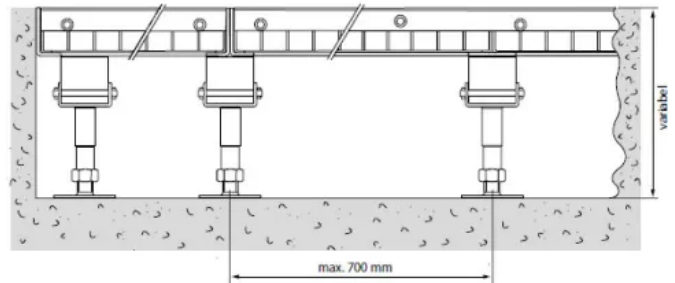
## Schmutzfangwannen für extreme Schmutzmengen

Aus der Serie Sauberlaufsysteme: Eingangsmatten und Sauberlauf von emco Bautechnik

### Unterkonstruktionen



Unterkonstruktion Ausführung A



Spezialrahmen mit Unterkonstruktion Ausführung A

### Unterkonstruktionen

Als besonders leistungsfähige Alternative zu den Schmutzfangwannen bieten emco Unterkonstruktionen die Möglichkeit, bei besonders langen Reinigungsintervallen selbst extremen Schmutzanfall zu bewältigen.

Die Ausführung A erlaubt flexible Höhen bis maximal 280 mm.

Die Ausführungen B und C sind in festen Einbauhöhen erhältlich.

emco Unterkonstruktionen sind für die Kombination mit den höher belastbaren Eingangsmatten emco MARSCHALL und PLAZA ausgelegt. Dabei erlaubt die solide Struktur der PLAZA-Typen eine Auflage ohne Gitterrost

Weitere Informationen: [Schmutzfangwannen und Unterkonstruktionen](#)