

## ROMA Rollläden

Von ROMA



ROMA KG Architektenberatung  
Ostpreußenstr. 9  
89331 Burgau  
Deutschland

Tel.: +49 8222 4000-377  
Fax: +49 8222 4000-50

architektenberatung@roma.de  
www.roma.de

Vorbaurolläden von ROMA werden vor das Fenster montiert. Dadurch entstehen keine Wärmebrücken über dem Fenster, da die Gebäudehülle nicht durchbrochen ist. Ein Vorteil, der sich durch weniger Energieverbrauch, geringere Umweltbelastung, niedrigere Kosten und gleichzeitig mehr Wohnkomfort durch besseres Raumklima zeigt. Zusätzlich bieten die Rollläden einen wirkungsvollen Sonnenschutz, der das Raumklima verbessert und die Innenräume vor Überhitzung schützt. Zudem sind durch diese Bauweise eventuelle Reparaturen einfach und sauber, da sie von außen ohne Beschädigungen im Raum durchzuführen sind. Alle ROMA Vorbaurolläden werden aus stranggepresstem oder rollgeformtem Aluminium hergestellt und zu 100 % in Deutschland produziert.

### ROMA Vorbaurolläden gibt es in folgenden Ausführungen:

- RONDO mit Rundblende
- PENTO mit 5-eckiger Blende
- QUADRO mit quadratischer Blende
- INTEGRO mit Putzträger zur vollständigen Fassadenintegration
- TRENDRO für schräge Fensterformen und Verglasungen

### Produkteigenschaften

- Außenliegende Revisionsöffnung für schnellen Zugang bei Reparaturen
- Keine Wärmebrücke zwischen Rollladenelement und dem Rauminnen
- Optimaler Wärmeschutz bei geschlossenen Rollläden trägt zur Verbesserung der Wärmedämmung um bis zu 20 % bei
- ALUMINO Rollladenprofile mit Schaumfüllung, äußerst beständig gegen UV-Licht, Hitze, Kälte und Regen; Deckbreiten 34, 37, 44, 52 und 55 mm
- ALUMINO protect Rollladenprofile, besonders stabil ausgeschäumt für verbesserte Einbruchhemmung; Deckbreiten 37 und 52 mm
- Kunststoff Rollladenprofile; K37 und K14/53
- Optionales Sicherheitspaket mit verstärkten Endstäben, verdeckt geschraubten Führungsschienen und Hochschiebesicherung
- Gestaltung von Kästen, Führungsschienen, Endstab, Endleiste und Fallstab mit der ROMA Farbkollektion

## ROMA Aufsatzsysteme

Aus der Serie ROMA Rollläden von ROMA



ROMA Aufsatzsysteme lassen sich in sichtbar oder verdeckt in die Fassade einbauen. Die Montage erfolgt gemeinsam mit dem Fenster und ist mit gängigen Fenstertypen und Herstellern kompatibel. Neben Funktionen wie Wärme- und Lärmschutz bieten die Systeme auch zuverlässigen Sonnenschutz und können optional mit einem integrierten Insektenschutz ausgestattet werden.

## ROMA Aufsatzsysteme

Aus der Serie ROMA Rollläden von ROMA

### ROMA Aufsatzrollladen

PURO 2 und PURO 2.XR | Aufsatzrollladen aus PUR-Hartschaum



**PURO 2** | Aufsatzrollladen aus PUR-Hartschaum (Revision innen)



**PURO 2.XR** | Aufsatzrollladen aus PUR-Hartschaum (Revision außen)

### Systemübergreifende Merkmale



Effektiver Sonnen-, Wärme- und Lärmschutz

### Material und Konstruktion

– **Rolladenprofile:**

– **Steuerung:**

Einzel-, Gruppen-, Raum-, Etagen- bzw. Fassadensteuerung

## ROMA Aufsatzsysteme

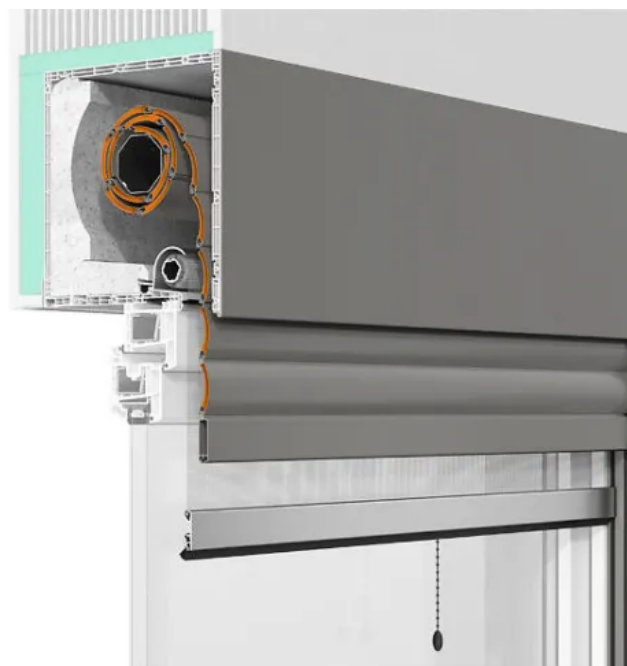
Aus der Serie ROMA Rollläden von ROMA

- Aluminium:  
ALUMINO® 34, ALUMINO® 37 + ALUMINO® 37 protect,  
ALUMINO® 44, ALUMINO® 52 + ALUMINO® 52 protect, ALUMINO® 55
- Kunststoff:  
K37, K14/53
- **Antriebsarten:**  
Automatische Steuerung per Funk oder App, Kurbelantrieb, Gurt
- **Extras:**  
Solarantrieb mit Solarenergieeinheit von Elero (enthält Solarmodul und Akku)  
Akkupufferung bei Stromausfall  
Nothandkurbelbedienung für Rollläden
- **Sonnenwächter**
- **Absturzsicherung**
- **Insektenschutzgitter**
- **Montageart:**  
Zusammen mit dem Fenster
- **Sehr gute Wärme- und Schalldämmeigenschaften**
- **Revisionsblenden**  
Innenliegend bei PURO 2  
Aussenliegend bei PURO 2.XR

### RA2 und KARO | Aufsatzrollladen aus Kunststoff



RA2 | Aufsatzrollladen aus Kunststoff



KARO | Aufsatzrollladen aus Kunststoff

## ROMA Aufsatzsysteme

Aus der Serie ROMA Rollläden von ROMA

### Systemübergreifende Merkmale



Effektiver Sonnen-, Wärme- und Lärmschutz

#### Material und Konstruktion

##### – Rolladenprofile:

###### – Aluminium:

ALUMINO® 34, ALUMINO® 37 + ALUMINO® 37 protect,  
ALUMINO® 44, ALUMINO® 52 + ALUMINO® 52 protect (extra stabil),  
ALUMINO® 55

##### – Antriebsarten:

Automatische Steuerung per Funk oder App, Kurbelantrieb, Gurt

##### Extras:

Solarantrieb mit Solarenergieeinheit von Elero (enthält Solarmodul und Akku)

Akkupufferung bei Stromausfall

Nothandkurbelbedienung für Rollläden

##### – Steuerung:

Einzel-, Gruppen-, Raum-, Etagen- bzw. Fassadensteuerung

##### – Sonnenwächter

##### – Absturzsicherung

##### – Insektenschutzgitter (nur bei KARO)

##### – Montageart:

Zusammen mit dem Fenster

##### – Sehr gute Wärme- und Schalldämmeigenschaften

##### – Innenliegende Revisionsblende

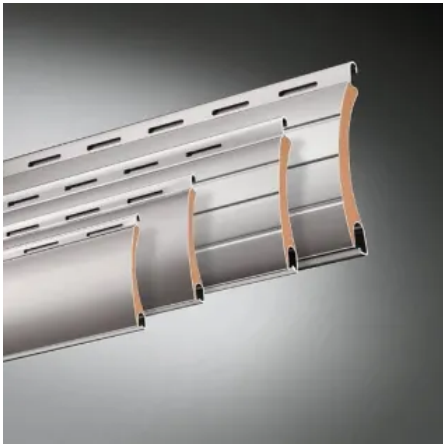
## ROMA Aufsatzsysteme

Aus der Serie ROMA Rollläden von ROMA

### Rollladenprofile

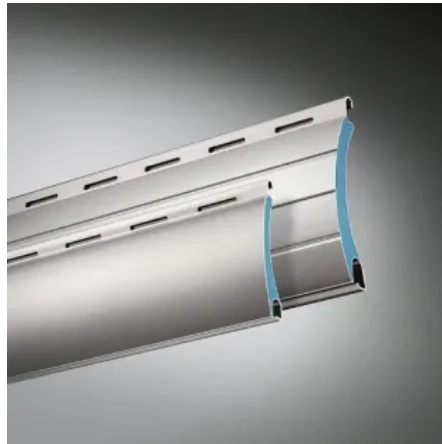
Ein Rollladen ist extremsten Witterungsbedingungen ausgesetzt. Sommerhitze oder Frost. Die Konstruktion und das Material der Rollläden sind somit ausschlaggebend.

Die ROMA ALUMINO Baureihe wurde speziell für einen langen Gebrauch entwickelt. Aluminium ist korrosionsbeständig und zu 100 % recycelbar. Der geschäumte Kern verbessert zusätzlich die Festigkeit der Profile. Alle Aluminiumprofile von ROMA sind doppelwandig und auf Langlebigkeit ausgelegt.



**ALUMINO**

Rollgeformtes, doppelwandiges Aluminiumprofil mit Schäumung und Coil-Coating; lieferbar mit oder ohne Luft-/Lüftungsschlitze



**ALUMINO\_protect**

Besonders stabiles rollgeformtes, doppelwandiges Aluminiumprofil mit spezieller Schäumung und Coil-Coating; lieferbar mit oder ohne Luft-/Lüftungsschlitze



**Kunststoff**

Extrudiertes Kunststoff-Hohlkammerprofil; lieferbar mit oder ohne Luft-/Lüftungsschlitze

### Farben

Profifarben | Systemfarben

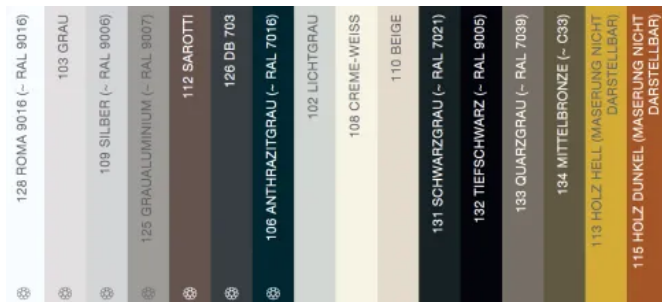


Farbgestaltung der Profile und Lamellen passend zum Haus

## ROMA Aufsatzsysteme

Aus der Serie ROMA Rollläden von ROMA

Die Systembauteile, Rollladenprofile und Raffstorenlamellen bestehen überwiegend aus beschichtetem Aluminium. Die Oberfläche dient sowohl als Schutzschicht gegen Witterungseinflüsse als auch als gestalterisches Element. Der Standard "matt Feinstruktur hochwetterfest" gewährleistet eine hohe Widerstandsfähigkeit und lange Nutzungsdauer.



Farben Rollladenprofile

### Farben Rollladenprofile

Beim Behang stehen eine Vielzahl an Farben und Kombinationsmöglichkeiten zur Wahl: Je nach Profilart bis zu 16 Standardfarben. Die Farben mit dem runden Farbradsymbol entsprechen den Farb-Harmonie-Tönen.



### Systemfarben

Für die sichtbaren Systembauteile wie Kästen, Führungsschienen und Endleisten stehen drei Farbstufen zur Auswahl:

### ROMA-Farb-Harmonie

Sieben abgestimmte Farbtöne, passend zu Rollladen- und Raffstorenlamellen. Standardmäßig mit der Oberfläche "matt Feinstruktur hochwetterfest".



### ROMA Farb-Trend

42 zusätzliche Farbtöne. Auch hier ist "matt Feinstruktur hochwetterfest" Standard.

### ROMA Farb-Vielfalt

Erweiterung um 150 RAL-Farbtöne sowie 150 weitere fassadengeeignete Farben. Einige Varianten sind mit Mehrkosten verbunden.

Die Oberfläche "matt Feinstruktur hochwetterfest" ist bei ROMA für alle Farben als Standard etabliert und kombiniert ein modernes, mattes Erscheinungsbild mit geringer Empfindlichkeit gegenüber Schmutz und Kratzern. Optional ist auch die Ausführung "matt glatt" erhältlich.

## ROMA Aufsatzsysteme

Aus der Serie ROMA Rollläden von ROMA

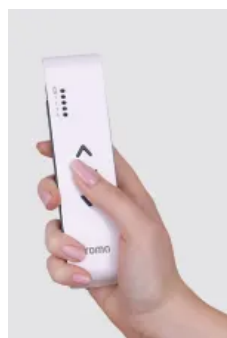
### Weiterführende Informationen

[ROMA Farben](#)

### Zubehör

#### Bedienarten

ROMA bietet vielfältige Bedienmöglichkeiten: Von der klassischen Gurt- und Kurbelbedienung bis zur handlichen Funkfernbedienung. ROMA Elemente können in alle gängigen Steuerungen integriert werden.



Funk



Motor



Gurt



Kurbel



Solar



Somfy Handsender Situ01

### Weitere Informationen

[ROMA Bedienarten](#)

### Weitere Extras



Integrierter Insektenschutz

#### Integrierbares Insektenschutzgitter

Das vollintegrierte Insektenschutzgitter sperrt lästige Insekten aus. Wenn es tagsüber oder in der kalten Jahreszeit nicht mehr gebraucht wird, verschwindet das reißfeste und hochtransparente Gewebe vollständig im Rollladenkasten. Viele ROMA Rollläden können mit Insektenschutz ausgestattet werden - auch nachträglich.

### Weiterführende Informationen

ROMA Kompendium für umfangreiche technische Informationen und Planungsunterlagen.

ROMA KG Architektenberatung

Absender

Ostpreußenstr. 9  
89331 Burgau  
Deutschland

Tel. +49 8222 4000-377, Fax +49 8222 4000-50  
[architektenberatung@roma.de](mailto:architektenberatung@roma.de), [www.roma.de](http://www.roma.de)

Datum:

Per Fax

Per Brief

Für meine Notizen

Bitte nehmen Sie mit mir Kontakt auf und vereinbaren Sie einen Termin mit mir.

Bitte übersenden Sie mir für Ihre Produkte das aktuelle Katalogmaterial.

Bitte übersenden Sie mir für Ihre Produkte ausführliche Planungsunterlagen.

Anfrage zur Produktserie „ROMA Rollladen“

Mitteilung: