

## Schwimmbadkeramik

Von Agrob Buchtal Solar Ceramics





© Jack Hobhouse

Agrob Buchtal Solar Ceramics GmbH  
Servaisstr. 9-11  
53347 Alfter  
Deutschland

Tel.: +49 228 391-0  
Fax: +49 228 391-3452

agrob-buchtal@deutsche-steinzeug.de  
agrob-buchtal.de

### Chroma

- *Steinzeugplatten DIN EN 14411, Gruppe AI<sub>b</sub>, glasiert (GL) für Bodenbeläge*

Die Steinzeugplatten aus der Chroma Serie tragen den physikalische Beanspruchungen, die im Beckenbereich zu hohen Belastungen führen, mit einer 6 mm Fuge Rechnung.

### Bäderspezialprogramm

- *Steinzeugplatten DIN EN 14411, Gruppe AI<sub>b</sub>, glasiert (GL)*
- *Steinzeugplatten DIN EN 14411, Gruppe AI<sub>b</sub>, unglasiert (UGL)*

Ob Schwimmbad, Sauna, Sportstudio oder Wellness-Oase: Das Bäderspezialprogramm bietet überzeugende Lösungen für alle Anwendungsbereiche rund ums Wasser.

### Beckenkopfsysteme

- *Steinzeugplatten, DIN EN 14411, Gruppe AI<sub>b</sub>, glasiert (GL)*

Innovative Beckenkopfsysteme wie die patentierte Flüsterrinne Wiesbaden Silent, der dazugehörige Flüsterablauf oder hochbelastbare Abdeckroste setzen ebenso Maßstäbe wie das System Bamberg, das nachweislich den Wasser- und Energiebedarf senkt.

### Formteile

Hinzu kommt ein umfassendes Sortiment an Formteilen: Mit den Radialleisten- und Hohlkehl-Systemen, Randsteinen oder Rillenplatten in zahlreichen Farben und unterschiedlichen Abmessungen lassen sich auch ausgefallene Ideen umsetzen. Eine besondere Stärke von AGROB BUCHTAL sind objektspezifische Sonderfertigungen. So stehen Architekten und Bauherren viele Möglichkeiten offen.

### Beckenumgänge

Für die besondere Beanspruchung im Beckenbereich stehen eine Vielzahl von Fliesen zur Verfügung

#### – Basic Stone

*Feinsteinzeugfliesen, DIN EN 14411, Gruppe BI<sub>a</sub>, unglasiert (UGL) für Bodenbeläge und Wandbekleidungen im Innen- und Außenbereich*

#### • Emotion

*Feinsteinzeugfliese DIN EN 14411, Gruppe BI<sub>a</sub>, unglasiert (UGL) für Bodenbeläge und Wandbekleidungen im Innen- und Außenbereich*

*Steinzeugplatten, DIN EN 14411, Gruppe BI<sub>b</sub>, glasiert (GL) für Bodenbeläge und Wandbekleidungen im Innen- und Außenbereich*

## Schwimmbadkeramik

Von Agrob Buchtal Solar Ceramics

- **Fresh**

*Steinzeugfliesen, DIN EN 14411, Gruppe BI<sub>g</sub>, glasiert (GL) für Bodenbeläge und Wandbekleidungen im Innen- und Außenbereich*

- **Loop**

*Steinzeugfliesen, DIN EN 14411, Gruppe BI<sub>g</sub>, glasiert (GL) für Bodenbeläge und Wandbekleidungen im Innen- und Außenbereich*

- **Plural unglasiert**

*Feinsteinzeugfliesen, DIN EN 14411, Gruppe BI<sub>g</sub>, unglasiert (UGL) für Bodenbeläge und Wandbekleidungen im Innen- und Außenbereich*

- **Quarzit**

*Feinsteinzeugplatten DIN EN 14411, Gruppe AI<sub>g</sub>, unglasiert (UGL) für Bodenbeläge und Wandbekleidungen im Innen- und Außenbereich*

*Feinsteinzeugfliesen DIN EN 14411, Gruppe BI<sub>g</sub>, unglasiert (UGL) für Bodenbeläge und Wandbekleidungen im Innen- und Außenbereich*

- **Savona**

*Feinsteinzeugplatten DIN EN 14411, Gruppe AI<sub>g</sub>, unglasiert (UGL) für Bodenbeläge und Wandbekleidungen im Innen- und Außenbereich*

*Feinsteinzeugfliesen DIN EN 14411, Gruppe BI<sub>g</sub>, unglasiert (UGL) für Bodenbeläge und Wandbekleidungen im Innen- und Außenbereich*

- **Valley**

*Feinsteinzeugfliesen, DIN EN 14411, Gruppe BI<sub>g</sub>, unglasiert (UGL) für Bodenbeläge und Wandbekleidungen im Innen- und Außenbereich*

## Schwimmbadkeramik: Chroma, Bäderspezialprogramm, Beckenkopfsysteme

Aus der Serie Schwimmbadkeramik von Agrob Buchtal Solar Ceramics



Schwimmbadkeramik und Beckenkopfsysteme für alle Arten von Schwimmbädern. Mit dem Bäderspezialprogramm von AGROB BUCHTAL können wettkampftaugliche und olympiagerechte Becken entsprechend der FINA-Regeln gebaut werden.

## Schwimmbadkeramik: Chroma, Bäderspezialprogramm, Beckenkopfsysteme

Aus der Serie Schwimmbadkeramik von Agrob Buchtal Solar Ceramics

### Chroma



Chroma



#### Stabilität im Becken

*Steinzeugplatten, DIN EN 14411, Gruppe AI<sub>1</sub>, glasiert (GL) für Bodenbeläge*

Die Steinzeugplatten aus der Chroma Serie tragen den physikalischen Beanspruchungen, die im Beckenbereich zu hohen Belastungen führen, mit einer 6 mm Fuge Rechnung.

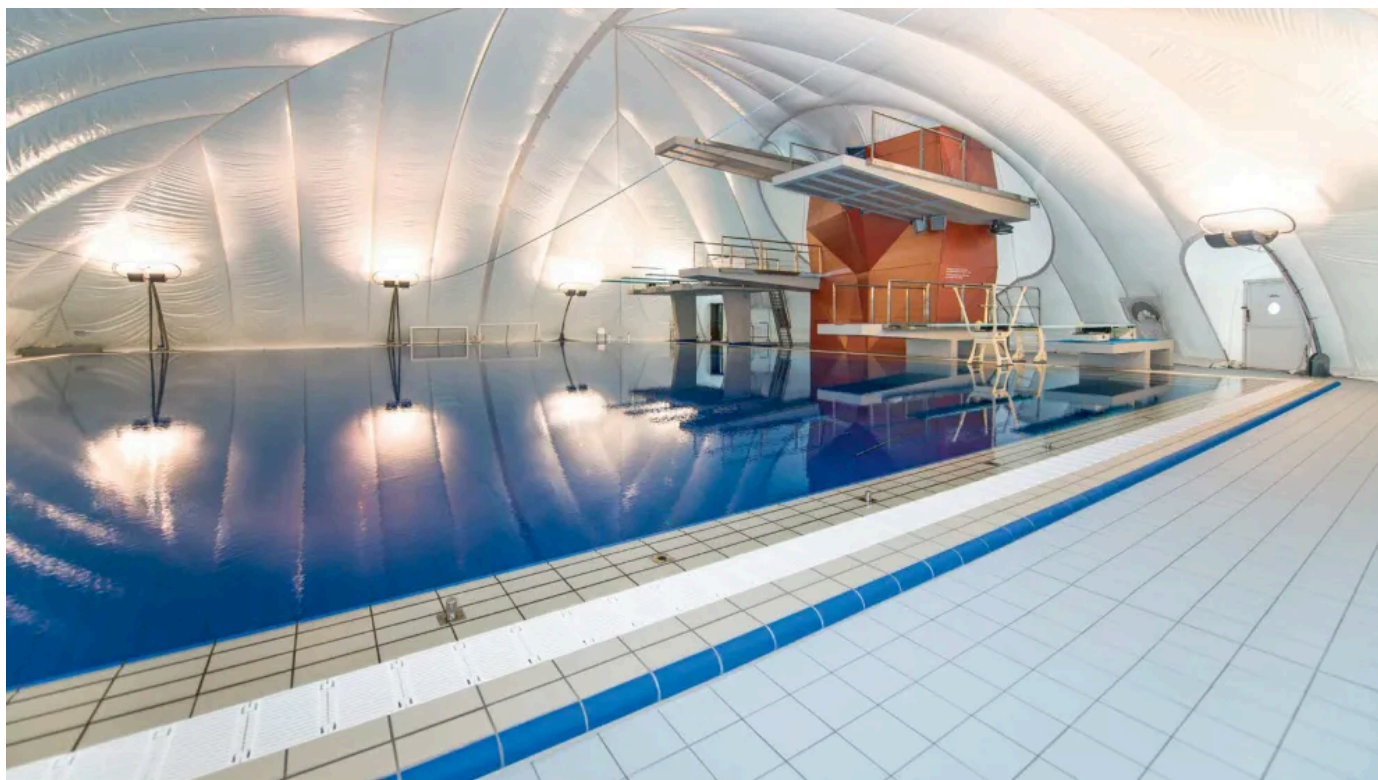
Weitere Informationen zu [Chroma auf agrob-buchtal.de](https://www.agrob-buchtal.de)

## Schwimmbadkeramik: Chroma, Bäderspezialprogramm, Beckenkopfsysteme

Aus der Serie Schwimmbadkeramik von Agrob Buchtal Solar Ceramics

### Formteile

#### Hohlkehlen, Sockel, Radialleisten



Hohlkehlen, Sockel und Radialleisten



#### Bäder in ihrer schönsten Form

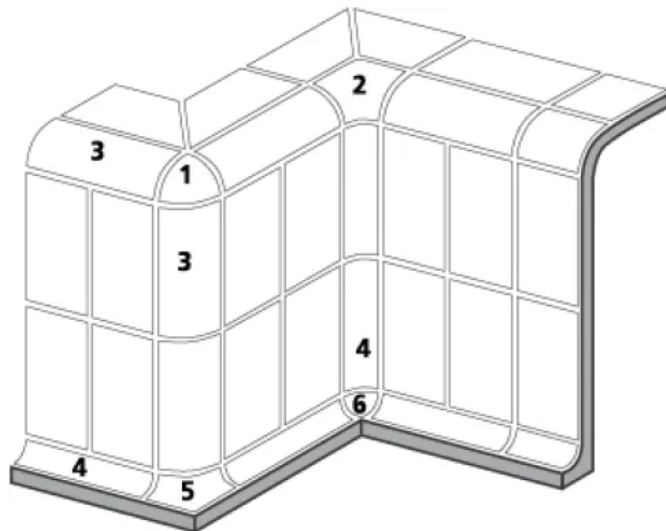
*Steinzeugplatten, DIN EN 14411, Gruppe A1<sub>0</sub>, glasiert (GL) für Bodenbeläge, Wandbekleidungen, Hohlkehlen, Radialkehlen und Kehlsockel, Innen- und Außenbereich*

Umfassendes Sortiment an Formteilen für Schwimmbad, Sauna, Sportstudio oder Wellness-Oase: Radialleisten- und Hohlkehl-Systeme, Randsteine oder Rillenplatten in zahlreichen Farben und unterschiedlichen Abmessungen.

AGROB BUCHTAL bietet objektspezifische Sonderfertigungen.

## Schwimmbadkeramik: Chroma, Bäderspezialprogramm, Beckenkopfsysteme

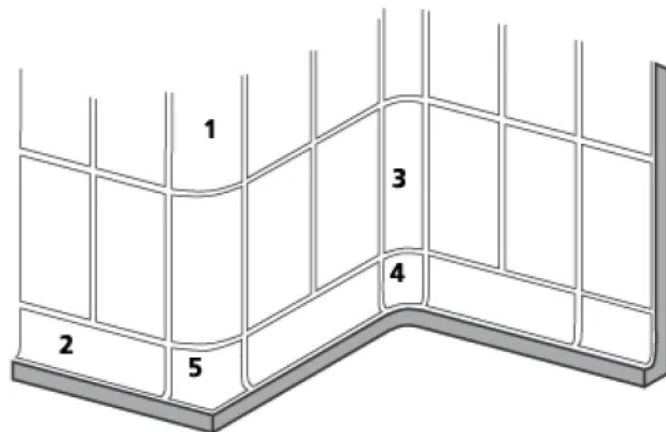
Aus der Serie Schwimmbadkeramik von Agrob Buchtal Solar Ceramics



Hohlkehlsystem kombiniert mit Radialleistensystem

### Hohlkehlsystem kombiniert mit Radialleistensystem

1. Eckstück
2. Innenecke
3. Radialleiste
4. Hohlkehle
5. Außenecke
6. Innenecke



Kehlsockelsystem kombiniert mit Radialleistensystem

### Kehlsockelsystem kombiniert mit Radialleistensystem

1. Radialleiste
2. Kehlsocket
3. Hohlkehle
4. Innenecke
5. Außenecke

## Schwimmbadkeramik: Chroma, Bäderspezialprogramm, Beckenkopfsysteme

Aus der Serie Schwimmbadkeramik von Agrob Buchtal Solar Ceramics

### Beckenkopfsysteme



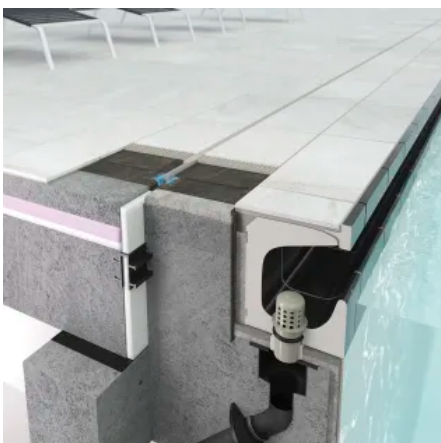
Terrassenbad in Baden, Schweiz / Architekt: Bridevaux M. + Zimmermann M. Architekten AG / Foto: Adriano Faragulo

### Form folgt der Funktion

Steinzeugplatten, DIN EN 14411, Gruppe A<sub>1</sub>, glasiert (GL) für Bodenbeläge und Beckenrandausbildung im Innen- und Außenbereich

Beckenkopfsysteme für Schwimmbäder und Wellness-Center. Die Flüsterrinne Wiesbaden Silent erzielt in Kombination mit Abdeckrostplatzierung und einem intelligenten Belüftungssystem im Ablauf eine Lärmreduzierung von 10 Dezibel. Das menschliche Ohr empfindet den Unterschied wie die Halbierung des Geräuschpegels.

Details: **Beckenkopfsysteme**



System Bamberg

### System Bamberg

Großer Rinnenstein mit Handfasse, Ablauf (Ø 75 mm), ohne Abdeckrost. Bei vielen Bäderarten einsetzbar.

86161	=	Überlaufrinne mit Ablauf (Ø 75 mm) Flüsterablauf Silent W 2000
55850	=	Beckenrandstein
86160	=	Überlaufrinne
18120H	=	Chroma-Fliese

## Schwimmbadkeramik: Chroma, Bäderspezialprogramm, Beckenkopfsysteme

Aus der Serie Schwimmbadkeramik von Agrob Buchtal Solar Ceramics



System Wiesbaden, hochliegend

### System Wiesbaden, hochliegend

Großer Rinnenstein mit Handfasse, Abdeckrost und Flüsterablauf SILENT W 2000. Für vielfältige Bäderarten verwendbar.

18120H	=	Chroma-Fliese Abdeckrost
85160	=	Überlaufrinne
85161	=	Überlaufrinne mit Ablauf
Abdeckrost		
Flüsterablauf SILENT W 2000		

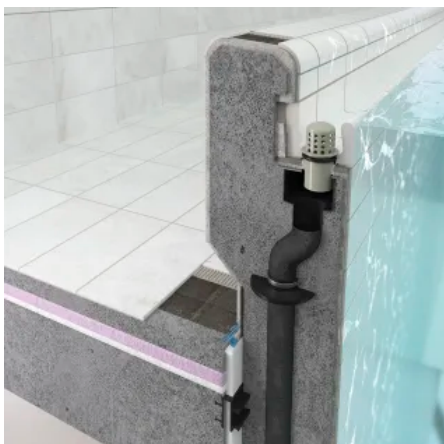


System Wiesbaden Stil, hochliegend

### System Wiesbaden Stil, hochliegend

Großer Rinnenstein mit Handfasse, Keramische Rinnenabdeckung und Flüsterablauf SILENT W 2000.

18120H	=	Chroma-Fliese
87160	=	Überlaufrinne
87161	=	Überlaufrinne mit Ablauf
53600	=	Keramische Rinnenabdeckung, Flüsterablauf Silent W 2000



System Wiesbaden, tiefliegend

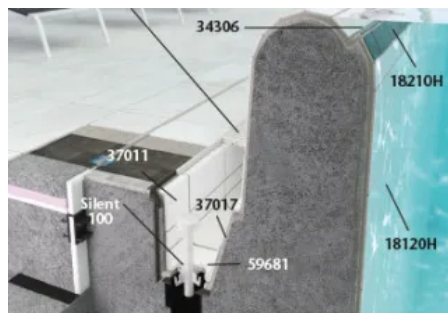
### System Wiesbaden, tiefliegend, Therapiebecken

Kleiner Rinnenstein (ohne Abdeckrost) mit Flüsterablauf SILENT W 2000. Für therapeutische Bäder.

18120H	=	Chroma-Fliese
18210H	=	Chroma-Riemchen
37125	=	Radialleiste
55140	=	Überlaufrinne
55141	=	Überlaufrinne mit Ablauf
Flüsterablauf SILENT W 2000		

## Schwimmbadkeramik: Chroma, Bäderspezialprogramm, Beckenkopfsysteme

Aus der Serie Schwimmbadkeramik von Agrob Buchtal Solar Ceramics

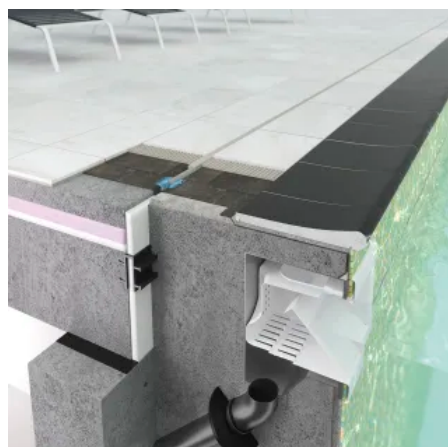


System St.Moritz

### System St.Moritz

Hochgeführtes Beckenkopfsystem mit Handfasse; Überlauf über Außenwände in Rinne mit Rostabdeckung. Dieses System ermöglicht eine geringere Gründungstiefe und ist für vielfältige Bäderarten verwendbar. Freizeit- und Erlebnisbäder, Privat- und Hotelbäder.

34306	=	Sicherheitsriemchen
37011	=	Schenkelplatte
37017	=	Schenkelplatte Schräg
59681	=	Rinnenschale mit Ablauf
Flüsterablauf Silent 100		
Abdeckrost		
18120H	=	Chroma-Fliese
18210H	=	Chroma-Riemchen

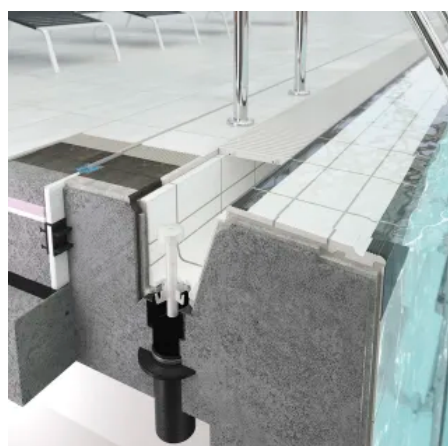


System Skimmer

### System Skimmer

mit Beckenrandstein Résidence

7160H	=	Plural Mischmosaik
55520	=	Beckenrandstein Résidence



System Finland II

### System Finland

Schräger, strandähnlicher Beckenrand mit Handfasse; abgedeckte Rinne mit Rinnenschale und Flüsterablauf SILENT 100. Besonders geeignet für Sport- und Wettkampfbecken.

55830	=	Handfassstein
53130	=	Rillenplatte
59620	=	Rillenplatte gerundet
37017	=	schräge Schenkelplatte
37011	=	Schenkelplatte
18120H	=	Chroma-Fliese
18210H	=	Chroma-Riemchen
59681	=	Rinnenschale mit Ablauf

## Schwimmbadkeramik: Chroma, Bäderspezialprogramm, Beckenkopfsysteme

Aus der Serie Schwimmbadkeramik von Agrob Buchtal Solar Ceramics

Abdeckrost
Flüsterablauf SILENT 100



System Finland II

### System Finland II

Schräger, strandähnlicher Beckenrand mit Handfasse und schrägem Rillenstein; abgedeckte Rinne mit Rinnenschale und Flüsterablauf SILENT 100. Besonders geeignet für Sport- und Wettkampfbecken.

55830	=	Handfassstein
55840	=	schräger Rillenstein
18120H	=	Chroma-Fliese
37011	=	Schenkelplatte
18210H	=	Chroma-Riemchen
59681	=	Rinnenschale mit Ablauf
42550HK	=	Chroma-Fliese

Abdeckrost
Flüsterablauf SILENT 100



System Zürich

### System Zürich

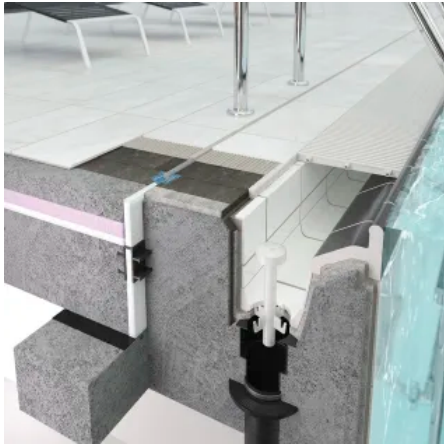
Hochliegende Überflutungskante als Handfasse; abgedeckte Rinne mit Halbschale und Flüsterablauf SILENT 100. Für öffentliche Bäder.

18120H	=	Chroma II-Platte
18210H	=	Chroma II-Riemchen
37011	=	Schenkelplatte
37017	=	schräge Schenkelplatte
38110	=	Chroma II non-slip
55450	=	Beckenrandstein

Abdeckrost		
Flüsterablauf SILENT 100		
A	=	Rinnenschale mit Ablauf

## Schwimmbadkeramik: Chroma, Bäderspezialprogramm, Beckenkopfsysteme

Aus der Serie Schwimmbadkeramik von Agrob Buchtal Solar Ceramics



System Berlin

### System Berlin

Hochliegende Überflutungskante als Handfasse; abgedeckte Rinne mit "weichem" Einlauf. Für öffentliche Bäder und Sanierungen.

18120H	=	Chroma-Fliese
18210H	=	Chroma-Riemchen
37011	=	Schenkelplatte
59681	=	Rinnenschale mit Ablauf
55800	=	Beckenrandstein
Flüsterablauf Silent 100		
Abdeckrost		

### Keramische Rinnenabdeckung

#### Wiesbaden Stil



Keramische Rinnenabdeckung – Wiesbaden Stil

*Feinsteinzeugplatten, DIN EN 14411, Gruppe A1<sub>g</sub>, unglasiert (UGL) für Bodenbeläge und Wandbekleidungen im Innen- und Außenbereich*

*Feinsteinzeugfliesen, DIN EN 14411, Gruppe B1<sub>g</sub>, unglasiert (UGL) für Bodenbeläge und Wandbekleidungen im Innen- und Außenbereich*

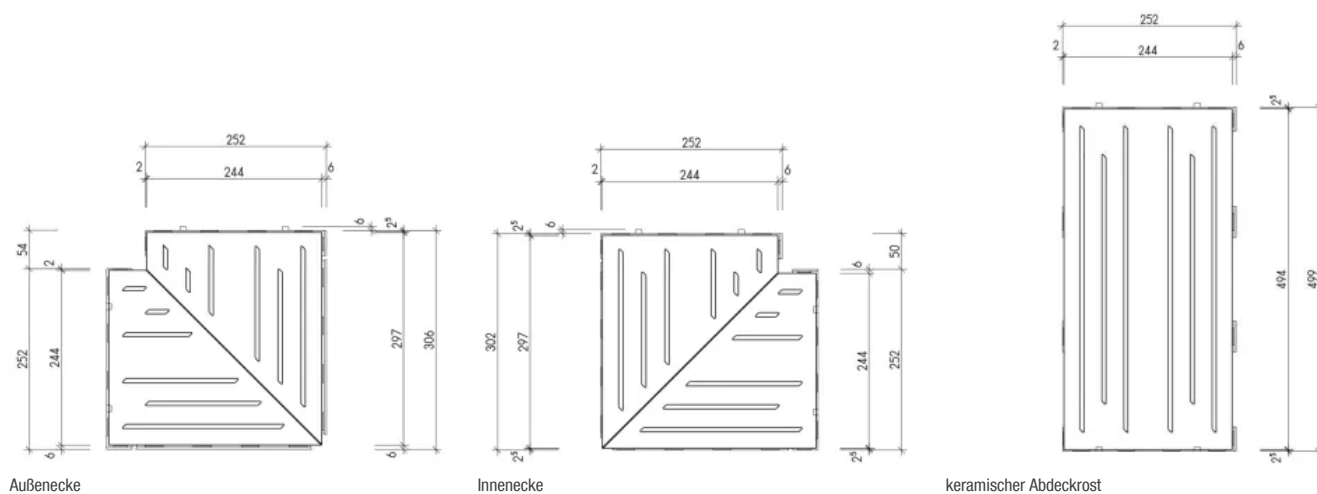
Das System „Wiesbaden Stil“ bietet mit der keramischen Rinnenabdeckung die Möglichkeit, den gesamten Beckenumgang bis an den Beckenrand in einheitlicher Optik zu gestalten und gleichzeitig von den technischen Vorteilen des Systems Wiesbaden zu profitieren. Träger und Grundplatten werden farblich angepasst. Die

## Schwimmbadkeramik: Chroma, Bäderspezialprogramm, Beckenkopfsysteme

Aus der Serie Schwimmbadkeramik von Agrob Buchtal Solar Ceramics

keramische Rinnenabdeckung ist trittsicher, hoch belastbar sowie auf Wunsch nach Prüfung in unterschiedlichen Formaten und freien Formen lieferbar. Sie eignet sich für private und kleinere Hotelbecken. Wasserdurchsatz: freier Querschnitt  $245 \text{ cm}^2/\text{m}$  beim Standard-Lochmuster.

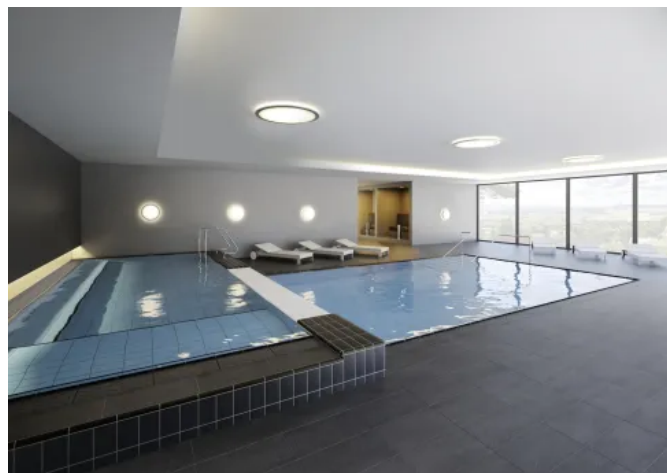
Details: **Beckenkopfsysteme**



Außenecke

Innenecke

keramischer Abdeckrost



Keramische Rinnenabdeckung



Keramische Rinnenabdeckung