

Gebäudeentwässerung

Von ACO Haustechnik



ACO Passavant GmbH
Im Gewerbepark 11c
36466 Dermbach
Deutschland

Tel.: +49 36965 819-0
Fax: +49 36965 819-361

haustechnik@aco.com
www.aco-haustechnik.de

ACO Haustechnik bietet funktionelle Lösungen, die auf das Einsatzgebiet Flachdach abgestimmt sind und für eine Ableitung des Wassers sorgen: Systeme zur Freispiegelentwässerung und zur Unterdruckentwässerung. Dazu bietet ACO Haustechnik ein komplettes Programm von Abflussrohren und Formstücken aus verzinktem Stahl (GM-X, DN32 – DN200 mit Muffe und DN250 – DN300 muffenlos) an.

Rohrsysteme

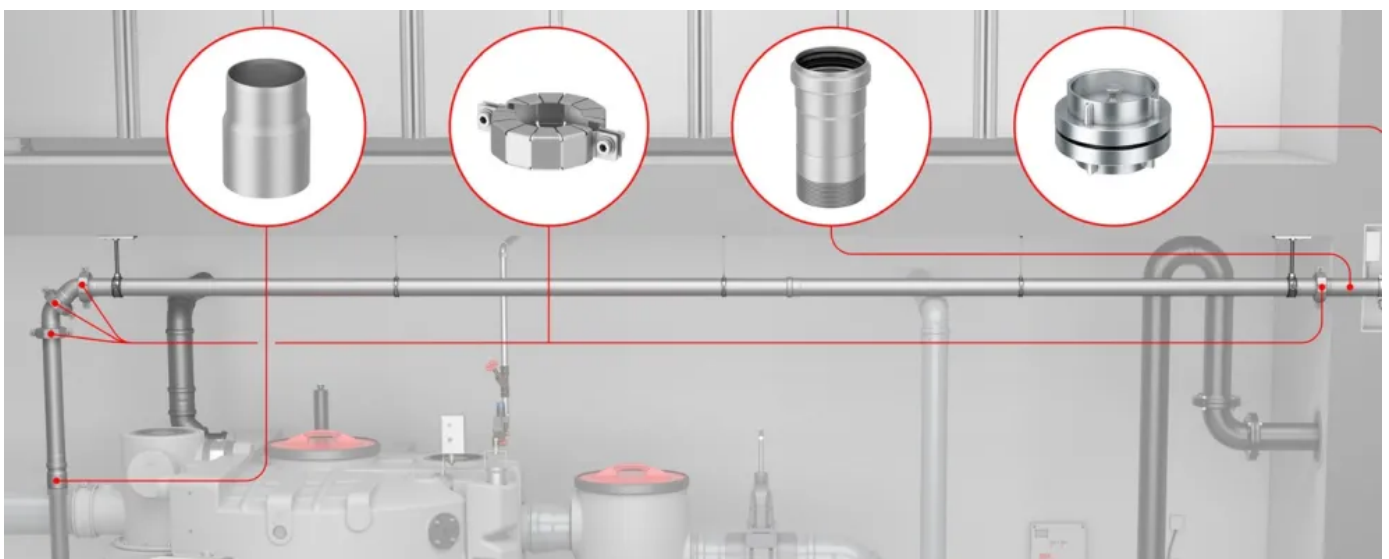
Aus der Serie Gebäudeentwässerung von ACO Haustechnik



Komplettes Programm von Abflussrohren und Formstücken aus verzinktem Stahl (GM-X DN 32 bis DN 300) und Edelstahl (PIPE D 40 mm bis 315 mm).

Rohrsysteme

Produktbeschreibungen



Entsorgungsleitungen beim Einbaubeispiel Fettabseider | © ACO Haustechnik

Rohrsysteme

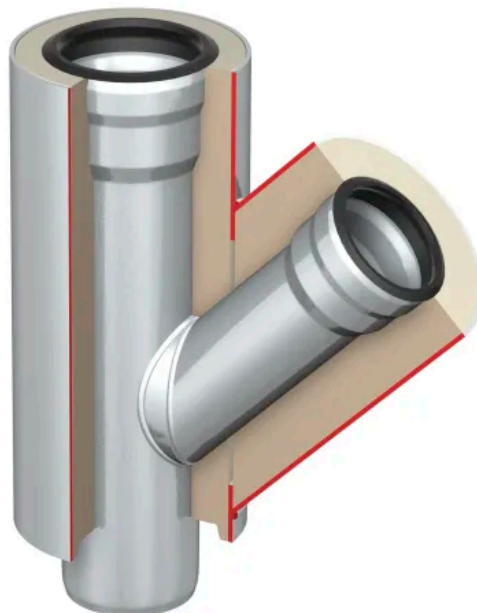
Aus der Serie Gebäudeentwässerung von ACO Haustechnik



ACO GM-X aus verzinktem Stahl | © ACO Haustechnik

ACO GM-X | Stahl verzinkt

- Einsatz hauptsächlich in der Flachdachentwässerung mit Nennweiten von DN 32 - DN 300
- Geschweißtes Stahlrohr gemäß DIN EN 10305-3
- Bruchsicher, formstabil, hitzebeständig bis 95°C
- Baustoffklasse A1
- Einfache Steckmontage
- Gemäß EN ISO1461, bietet kathodischen Schutz und verhindert Unterrostung
- Geringe Wärmedehnung
- Dichtigkeitswerte entsprechend DIN 1986-100



ACO GM-X Verbundrohre aus verzinktem Stahl | © ACO Haustechnik

ACO GM-X Verbundrohre | Stahl verzinkt

- Hohe Isolatio und Dämmung
- Geeignet für niedrigste Temperaturen und Gebäude mit hohen Anforderungen an Schallisolation
- Innenrohr mit Innenbeschichtung, Zwischenraum mit FCKW-freiem PU-Hartschaum
- Einfache Montage durch Steckmuffenverbindungen
- Gemäß EN ISO 1461 feuerverzinkt, bietet kathodischen Schutz gegen Unterrostung
- Baustoffklasse E
- Geringe Wärmedehnung
- Hohe Dichtigkeit gemäß DIN 1986-100

Rohrsysteme

Aus der Serie Gebäudeentwässerung von ACO Haustechnik



ACO Pipe aus Edelstahl | © ACO Haustechnik

ACO Pipe | Edelstahl

- Für die Entwässerung von Regen- und Industrieabwasser und den Anschluss an Fettabscheider und Abwasserhebeanlagen
- Edelstähle 1.4301 (V2A) oder 1.4404 (V4A)
- Einfache Montage mit Steckmuffenverbindung
- Doppellippendichtungen standardmäßig aus dem Werkstoff EPDM hergestellt
- Edelstahl gebeizt und passiviert für mehr Beständigkeit gegen Korrosion
- Baustoffklasse A1
- Geringe Wärmedehnung
- Hohe Druckbeständigkeit



ACO Pipe aus Edelstahl | © ACO Haustechnik

ACO Kabel- und Rohrdurchführungen | Edelstahl

- Als Rohr- und Kastendurchführung
- Edelstähle 1.4301 oder 1.4571
- Durchführung von Kabeln, Rohren und sonstigen Installationen
- Breite Auswahl an verschiedenen Platten- und Flanschvarianten
- Hohe Korrosionsbeständigkeit
- Hohe Dichtigkeitswerte
- Baustoffklasse A1, nicht brennbar

Produktvergleich Rohre

Merkmale	ACO G-X Rohre	ACO GM-X Verbundrohre	ACO Pipe Rohre
Festigkeit/Belastbarkeit	+++	+++	+++
Korrosionsbeständigkeit	++	++	+++
Chemikalienbeständigkeit	++	++	+++
Hygiene/Reinigung	++	++	+++
Brandschutz/Baustoffklasse	A1	B1	A1
Schallschutz gemäß DIN 4109 in dB(A) ¹	19	18	19
Schallschutz gemäß VDI 4100 in dB(A) ¹	16	-	15

Rohrsysteme

Aus der Serie Gebäudeentwässerung von ACO Haustechnik

Merkmale	ACO G-X Rohre	ACO GM-X Verbundrohre	ACO Pipe Rohre
Gewicht ²	13,2	20,2	11,9
Ablängung	++	+	+++
Befestigungsmaterial	+++	++	+++
Verlegungsgeschwindigkeit	+++	++	+++
Recyclefähigkeit	+++	+	+++

+++Sehr gut ++Gut +Ausreichend -Nicht geprüft
¹Volumenstrom 1,0 l/s
²DN 100/mit Wasser gefüllt / kg/m

Weitere Informationen

[Rohrsysteme und Durchführungen Informationen | ACO_Rohrsysteme und Durchführungen](#)



Wissenswertes zum Thema:
[Abwasserleitungen](#)

Regelwerke

DIN EN 1123 | Stahl verzinkt - Anforderungen für Rohrsysteme

DIN EN 1124 | Edelstahl - Anforderungen für Rohrsysteme

DIN EN 12056 und DIN 1986-100 | Planungsregeln

Nachhaltigkeit bei ACO Haustechnik

- Produktion in Deutschland
- Mitglied in der Deutschen Gesellschaft für Nachhaltiges Bauen (DGNB)
- Reduzierung der Ressourcenverbräuche durch Wärmerückgewinnung, eine Elektrikflotte, papierlose Fertigung und innovative Paletten
- Produkte bieten die Möglichkeit die Ressource Wasser zu sammeln, zu reinigen, zu speichern und wiederzuverwenden
- EPDs für ACO Entwässerungsprodukte vorhanden
- Produkte werden hinsichtlich ihres Fußabdrucks bewertet und Auswirkungen bei der Produktion bestmöglich reduziert
- Verwendung von eigenen Energiequellen, Wärmerückgewinnung, bauliche Effizienzmaßnahmen, Optimierung von Heizungsanlagen und Beleuchtung
- Energiemanagementsystem entspricht DIN EN ISO 50001:2018
- CO₂-neutrale Website

ACO Passavant GmbH

Absender

Im Gewerbepark 11c
36466 Dermbach
Deutschland

Tel. +49 36965 819-0, Fax +49 36965 819-361
haustechnik@aco.com, www.aco-haustechnik.de

Datum:

Per Fax

Per Brief

Für meine Notizen

- Bitte nehmen Sie mit mir Kontakt auf und vereinbaren Sie einen Termin mit mir.
- Bitte übersenden Sie mir für Ihre Produkte das aktuelle Katalogmaterial.
- Bitte übersenden Sie mir für Ihre Produkte ausführliche Planungsunterlagen.

Anfrage zur Produktserie „Gebäudeentwässerung“

Mitteilung: