

Textile Lösungen für Architektur

Von Brichta

Brichta
Stoff bewegt!



Brichta GmbH

Am Fischerhölzle 8

89420 Höchstädt

Deutschland

Tel.: +49 9074 70696-0

Fax: +49 9074 70696-70

info@brichta.net

www.brichta.net

Sonnenschutz - Wärmeschutz - Sichtschutz für Innen und Außen sind bei Bürogebäuden, Museen, Krankenhäusern, Theatern und Wohngebäuden wichtiger denn je. Egal ob sie für Oberlichter, Atrien oder Fensterfassaden in Standard- oder Sonderausführung eingesetzt werden. Brichta bietet zudem Akustik-, Laser-, Rettungsweg- oder ballwurfsichere Systeme sowie Vorhänge und Lichtbildwände aus einer Hand.

Eignung und Einsatz

Sonnenschutz, Wärmeschutz, Sichtschutz, Blendschutz für Innen und Außen;
auch für Anforderungen an Rauch- und Brandschutz, Akustik, Laserschutz, Ballwurfsicherheit.

Produktsortiment

- Sonnenschutz,
- Blendschutz,
- Verdunkelungen,
- diverse Vorhangsysteme,
- zertifizierte ballwurfsichere Anlagen,
- Rettungsweg- und Rauchabzugs-Systeme,
- Lichtbildwände,
- Laserschutz,
- Akustikelemente.

Rettungsweg- und Rauchabzugs-Systeme

Aus der Serie Textile Lösungen für Architektur von Brichta



Rettungsweg- und Rauchabzugs-Systeme von Brichta als Rollos, Senkrechtmarkisen oder Gegenzuganlagen für den Blend- und Sonnenschutz an Rettungswegen und Rauchabzugsöffnungen im Innen- und Außenbereich. Das für Rettungsweg- und Rauchabzugs-Systeme entwickelte, patentierte elektrische Notöffnungssystem Exclusiv ELS2 verfügt über die Baumusterprüfung und öffnet den Behang für eine Durchgangshöhe von 2 m in max. 3 Sekunden.

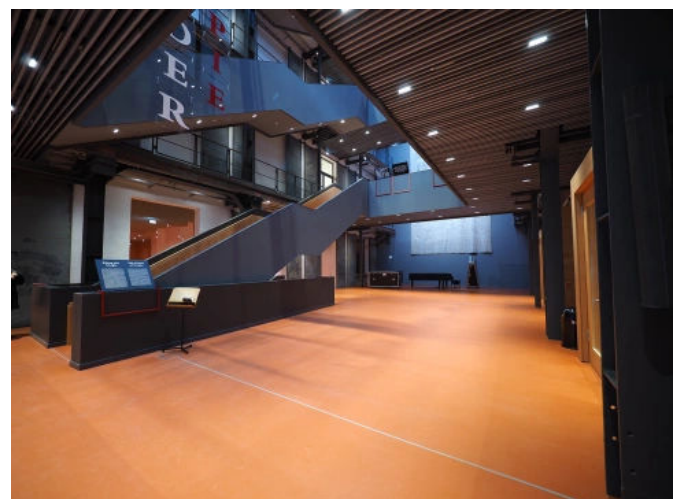
Sicherheitstechnische Anlagen

Textile Blend-, Sonnenschutz- und Verdunkelungssysteme

Verdunkelungs- und Sonnenschutzanlagen werden zum Zwecke einer optimalen Raumnutzung und aus optischen Gründen im Sinne einer einheitlichen Fassadenansicht nicht selten vor Rettungswegen oder Rauchabzugsöffnungen montiert.

Hierfür muss eine elektrische Beschattungsanlage so geplant und ausgeführt sein, dass die Öffnung in Anlehnung an die EitVTR (Richtlinie für elektrische Verriegelungssysteme von Türen in Rettungswegen) und AutSchR (Richtlinie über automatische Schiebetüren in Rettungswegen) sichergestellt ist.

Das Notöffnungssystem ELS² ist in der Lage, diese Forderungen zu erfüllen. Das System öffnet den Behang für eine Durchgangshöhe von 2 m in **max. 3 Sekunden**. Die Funktionssicherheit wurde im Zuge einer **Baumusterprüfung** (Konformitätsprüfung) durch den TÜV SÜD nachgewiesen und bestätigt.



Textile Blend-, Sonnenschutz- und Verdunkelungssysteme von Brichta können auch vor Rettungswegen und Rauchabzugsöffnungen eingesetzt werden.

Rettungsweg- und Rauchabzugs-Systeme

Aus der Serie Textile Lösungen für Architektur von Brichta

Systeme für Rettungswege

Rettungswegeanlagen

Je nach Einsatzgebiet stehen Brichta Rollos (innen)- oder Senkrechtmarkisen (außen) zur Verfügung.

Die Ansteuerung im Notfall erfolgt je nach Anforderung (1. oder 2. Rettungsweg).

Brichta bietet hier die Ausführungen **Basis**, **Vorrang**, **USV**, das Notöffnungssystem **Komfort ELS²** sowie das patentierte, baumustergeprüfte Notöffnungssystem **Exclusiv ELS²** an.

Prospekt: Sicherheitstechnische Anlagen



1) Für alle Modelle mit einem Standard 230 V-Rohrmotor möglich und einsetzbar.
2) Durch die erhöhten Sicherheitsanforderungen ist hier nur eine eingeschränkte Größen- und Modellbauwahl möglich.
Rettungswegeanlagen für verschiedene Anforderungen nach Rettungswegart (1. oder 2. Rettungsweg) und Einsatzgebiet (innen / außen)

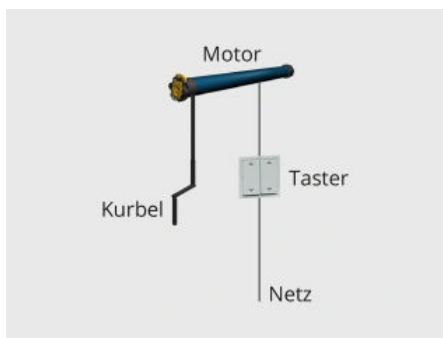
1. und 2. Rettungsweg

Da für die Notöffnung von Verdunkelungs- und Sonnenschutzanlagen vor Rettungswegen keine Norm existiert, muss für jedes einzelne Bauvorhaben eine Zustimmung durch die zuständige Baubehörde erfolgen. Dabei muss in Abstimmung mit dem Brandschutzgutachten die Einhaltung der Schutzziele geprüft und sichergestellt werden.

Das patentierte Notöffnungssystem Exclusiv ELS² ist baumustergeprüft durch den TÜV SÜD in Anlehnung an EitVTR und AutSchR. Für die Sicherung des 2. Rettungsweges kommen Rollos, Senkrechtmarkisen und Gegenzuganlagen zur Ausführung. In die technisch ausgereiften Kastensysteme (quadratisch oder rund) der Sonnenschutzelemente wird ein Standard 230 V-Rohrmotor mit Nothandbedienung eingesetzt.



Exclusiv ELS²

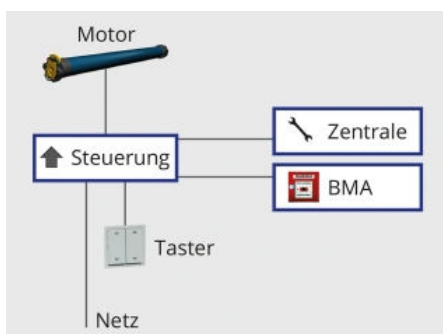


Basis: Steuerung über dezentrale Handbedienung „AUF/AB-Taster“ im Raum

Basis

In den Sonnenschutzelementen wird ein Standard 230 V-Rohrmotor mit Nothandbedienung eingesetzt. Diese Nothandbedienung erfolgt im Störfall mit einer Handkurbel. Das integrierte Getriebe mit dem dazu vorgesehenen Untersetzungsverhältnis erfordert eine gewisse Öffnungszeit der Sonnenschutzanlage. Die Ansteuerung im Notfall erfolgt meist über eine dezentrale Handbedienung „AUF/AB-Taster“ im Raum; bei Stromausfall kann der Sonnenschutz per Hand geöffnet werden.

Modell R2-B-MQ



Vorrang: Steuerung über eine übergeordnete Schaltzentrale mit dem Fahrbefehl „AUF“

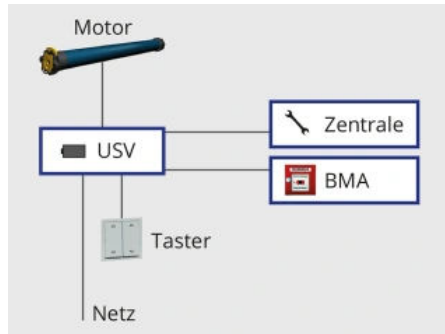
Vorrang

In den Sonnenschutzelementen wird ein Standard 230 V-Rohrmotor eingesetzt. Um im Notfall die Rettungswegöffnung schneller frei zu haben, wird alternativ auch häufig ein Schnelllaufmotor gewählt. Die Betätigung / Auslösung im Notfall erfolgt über eine dezentrale Handbedienung „Not-AUF-Taster“ im Raum, eine bauseitige Brandmeldeanlage (BMA / RWA) oder einen Zentralschalter beim Hausmeister auch als übergeordneter Fahrbefehl für „AUF“.

Modell R2-V-MQ

Rettungsweg- und Rauchabzugs-Systeme

Aus der Serie Textile Lösungen für Architektur von Brichta

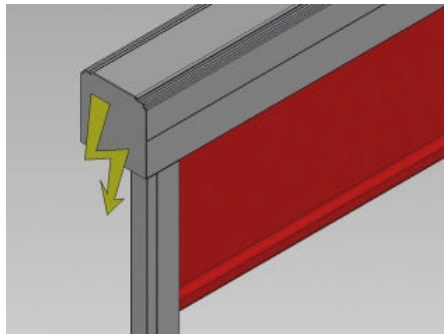


USV

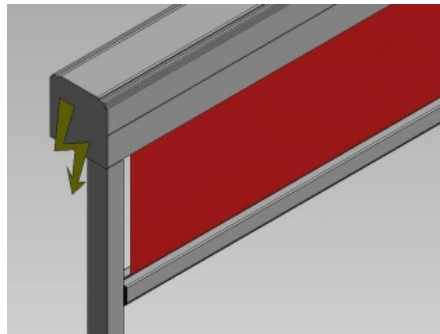
In den Sonnenschutzelementen wird ein Standard 230 V-Rohrmotor oder alternativ auch häufig ein Schnelllaufmotor eingesetzt. Dieses System enthält eine Steuereinheit mit Akku-Paket für die unterbrechungsfreie Stromversorgung (USV). Die Betätigung / Auslösung im Notfall erfolgt über eine dezentrale Handbedienung „Not-AUF-Taster“ im Raum, eine bauseitige Brandmeldeanlage (BMA / RWA) oder einen Zentralschalter beim Hausmeister auch als übergeordneter Fahrbefehl für „AUF“.

Modell R2-U-MQ

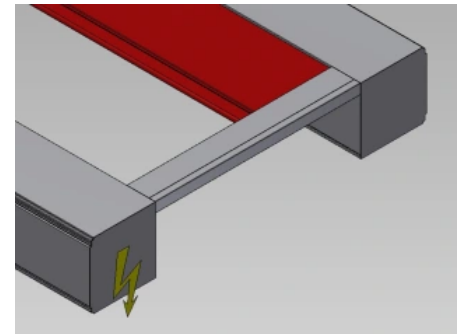
USV: Vorrang-Steuereinheit mit zusätzlichem Akku-Paket für die unterbrechungsfreie Stromversorgung (USV)



Rollo als Rettungsweg- oder Rauchabzugssystem



Senkrechtmarkise als Rettungsweg- oder Rauchabzugssystem



Gegenzuganlage als Rettungsweg- oder Rauchabzugssystem

Notöffnungssystem ELS

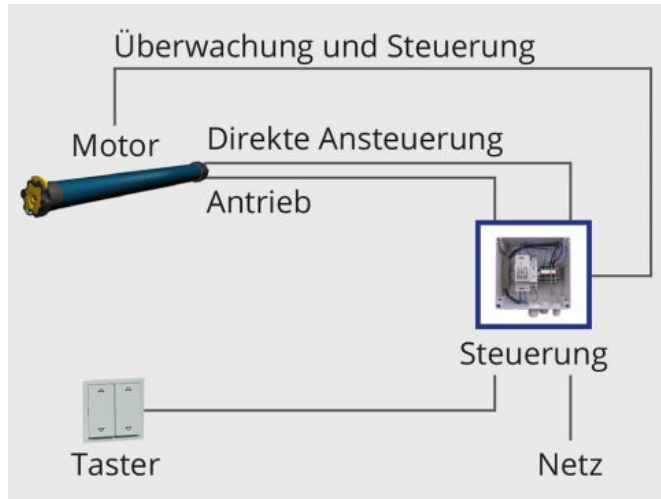
Exklusiv-Ausführung ELS²

In den Sonnenschutzelementen wird ein Standard 230 V-Rohrmotor eingesetzt. Die Steuereinheit ELS² trennt im Notfall (z.B. Stromausfall) die Mechanik von der Elektrik der Anlage. Somit wird die Getriebekupplung frei um den Behang über eine integrierte Feder in die obere Endlage zu fahren (Ruhestromprinzip). Die Ansteuerung im Notfall erfolgt über eine dezentrale Handbedienung „Not-AUF-Taster“ im Raum oder über eine bauseitige Brandmeldeanlage (BMA) als übergeordneter Fahrbefehl für „AUF“.

Zusätzlich zur Komfortausführung enthält das System eine umfangreichere Steuerung, welche diverse Sicherheitseinrichtungen prüfen und überwachen kann und auch als Stromversorgung für diese Komponenten dient.

Rettungsweg- und Rauchabzugs-Systeme

Aus der Serie Textile Lösungen für Architektur von Brichta

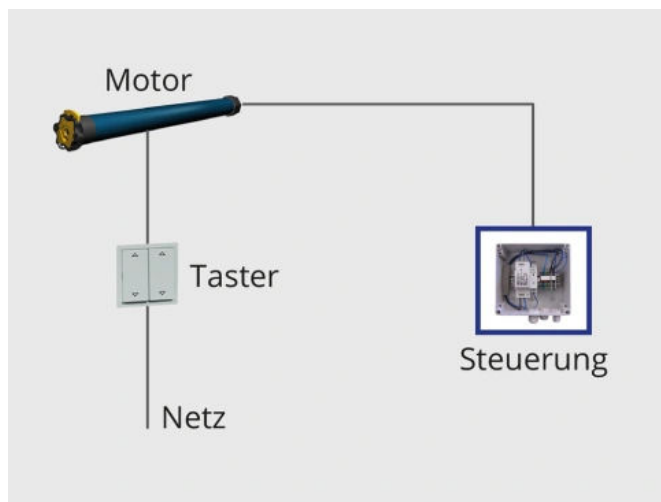


Exklusiv ELS²: Die Steuereinheit trennt im Notfall (z.B. Stromausfall) die Mechanik von der Elektrik der Anlage. Zusätzlich können diverse Sicherheitseinrichtungen integriert und überwacht werden.

- Baumustergeprüft durch TÜV SÜD in Anlehnung an EITVTR und AutSchR
- Funktion nach dem Ruhestromprinzip
- Öffnungszeit in weniger als 3 Sekunden bei 2,0 m Behanghöhe
- keine Instandsetzungsarbeiten nach erfolgter Not-Öffnung Auslösung
- Über Handtaster und / oder RWA/BMA-Zentrale auslösbar
- **Modell R2-E-MQ**

Komfort-Ausführung ELS²

In den Sonnenschutzelementen wird ein Standard 230 V-Rohrmotor eingesetzt. Die Steuereinheit ELS² trennt im Notfall (z.B. Stromausfall) die Mechanik von der Elektrik der Anlage. Somit wird die Getriebekupplung frei um den Behang über eine integrierte Feder in die obere Endlage zu fahren (Ruhestromprinzip). Die Ansteuerung im Notfall erfolgt über eine dezentrale Handbedienung „Not-AUF-Taster“ im Raum oder über eine bauseitige Brandmeldeanlage (BMA) als übergeordneter Fahrbefehl für „AUF“.

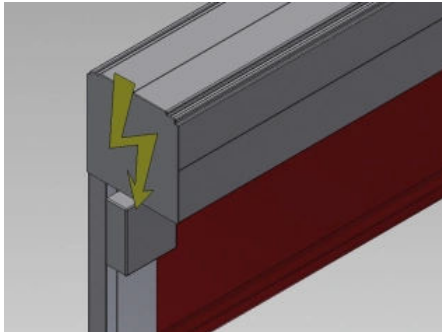


Komfort ELS²: Die Steuereinheit trennt im Notfall (z.B. Stromausfall) die Mechanik von der Elektrik der Anlage.

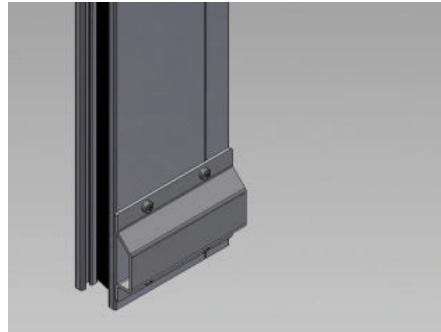
- Funktion nach dem Ruhestromprinzip
- Öffnungszeit in weniger als 3 Sekunden bei 2,0 m Behanghöhe
- keine Instandsetzungsarbeiten nach erfolgter Not-Öffnung Auslösung
- Über Handtaster und / oder RWA/BMA-Zentrale auslösbar
- **Modell R2-K-MQ**

Rettungsweg- und Rauchabzugs-Systeme

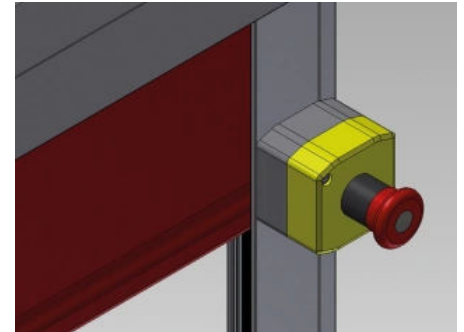
Aus der Serie Textile Lösungen für Architektur von Brichta



Abrollsicherung



Endlagensensor



Not-Aus

Systeme für Wärme- und Rauchabzugsöffnungen

Sicherheit für Wärme- und Rauchabzugsöffnungen

Wärme- und Rauchabzugsöffnungen müssen laut Norm den Querschnitt der Strömungsöffnungen innerhalb 60 Sekunden erreichen. Damit der zu öffnende Fensterflügel oder die Oberlichtöffnung nicht mit dem Sonnenschutzbehang aufeinandertreffen bzw. kollidieren und um ein ordnungsgemäßes Öffnen zu erreichen, wird der Einsatz einer ELS²-Anlage empfohlen. Einsatzmöglichkeit eines SDO – als Endlagenmelder – erst wenn der Behang oben ist öffnet das Fenster.

- Funktion nach dem Ruhestromprinzip
- Öffnungszeit in weniger als 3 Sekunden bei 2,0 m Behanghöhe
- Keine Instandsetzungsarbeiten nach erfolgter Not-Öffnung
- Über Handtaster und / oder RWA/BMA-Zentrale auslösbar
- Exklusiv ELS² ist Baumustergeprüft durch TÜV SÜD in Anlehnung an EitVTR und AutSchR

Je nach Einsatzbereich der Anlage und den dortigen Anforderungen stehen Rollos, Senkrechtmarkisen und Gegenzuganlagen in den Ausführungen

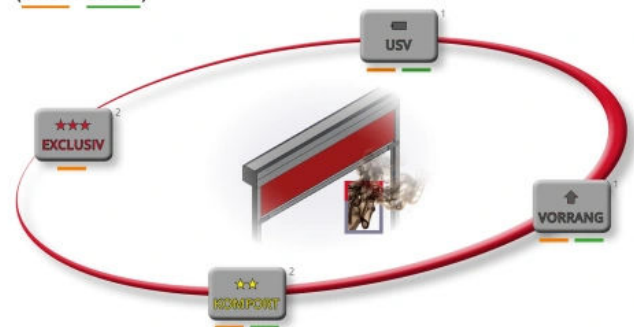
Vorrang, USV, Komfort ELS² und Exklusiv ELS² zur Auswahl.

Prospekt: Sicherheitstechnische Anlagen

Modellvarianten

1. Rollo / Senkrechtmarkise "Vorrang": **Modell W-V-MQ**
2. Gegenzuganlage "Vorrang": **Modell W-V-GZ-MQ**
3. Rollo / Senkrechtmarkise "USV": **Modell W-U-MQ**
4. Gegenzuganlage "USV": **Modell W-U-GZ-MQ**
5. Rollo / Senkrechtmarkise "Komfort ELS²": **Modell W-K-MQ**
6. Gegenzuganlage "Komfort ELS²": **Modell W-K-GZ-MQ**
7. Rollo / Senkrechtmarkise "Exklusiv ELS²": **Modell W-E-MQ**

Anlageneinsatz und Einsatzgebiet für Wärme- und Rauchabzugsöffnungen (innen / außen)



1) Für alle Modelle mit einem Standard 230 V-Rohrmotor möglich und einsetzbar
2) Durch die erhöhten Sicherheitsanforderungen ist hier nur eine eingeschränkte Größen- und Modellauswahl möglich

Brichta GmbH

Absender

Am Fischerhölzle 8
89420 Höchstädt
Deutschland

Tel. +49 9074 70696-0, Fax +49 9074 70696-70
info@brichta.net, www.brichta.net

Datum:

Per Fax

Per Brief

Für meine Notizen

Bitte nehmen Sie mit mir Kontakt auf und vereinbaren Sie einen Termin mit mir.

Bitte übersenden Sie mir für Ihre Produkte das aktuelle Katalogmaterial.

Bitte übersenden Sie mir für Ihre Produkte ausführliche Planungsunterlagen.

Anfrage zur Produktserie „Textile Lösungen für Architektur“

Mitteilung: