

## REHAU Haustürsysteme

Von REHAU Window Solutions



REHAU Industries SE & Co. KG Division  
Window Solutions  
Ytterbium 4  
91058 Erlangen  
Deutschland

Tel.: +49 9131 9250  
Fax: +49 9131 771430

fenster@rehau.com  
fenster.rehau.de

Haustüren bilden den Blickfang jeden Eingangs. REHAU Profilsysteme für Haustüren lassen sich durch die große Oberflächen- und Farbvielfalt optisch an das Gesamtbild des Hauses anpassen und erfüllen auch alle technisch Anforderungen bezüglich Witterungsschutz, Wärmedämmung, Schallschutz und Einbruchssicherheit vorbildlich. Zusammen mit einer wählbaren Haustürfüllung vereinen Sie Design mit bestem Komfort und Funktionalität.

### GENEO®

Bei der Sechskammer-Profilkonstruktion in 86 mm Bautiefe werden Kältebrücken durch den Verzicht auf Stahlarmierungen vermieden.

### SYNEGO

Das PVC-System in 80 mm Bautiefe bietet sehr guten Einbruchschutz, gute Wärmedämmung, hoher Schallschutz und Langlebigkeit.

### REHAU Brillant-Design

Die Vierkammerprofile in 70 mm Bautiefe mit großvolumiger Stahlarmierung für hohe Stabilität und mit hochwertiger Oberfläche sind speziell für den Haustürbau ausgelegt.

Alle Profile sind in vielen verschiedenen Farben und Oberflächen erhältlich.

### Eignung und Einsatz

#### Haustürsysteme

*Eignung funktional:* Zur Fertigung von einflügeligen Haustüren innen- und außenöffnend, einflügeligen Haustüren innen- und außenöffnend mit festem Seitenteil, zweiflügeligen Haustüren innen- und außenöffnend, Haustüren mit Oberlichtern, Haustür-Elementkonstruktionen in den verschiedensten Ausführungen.

*Einsatzbereiche:* Eingangsbereiche bei der energetisch optimierten Gebäudesanierung; für gehobene Neubauten und Niedrigenergiehäuser, auch als zertifizierte und für den Einsatz in einem Passivhaus geeignete Variante. Ausführung als einbruchhemmende Haustür möglich.

## REHAU Haustürsystem SYNEGO

Aus der Serie REHAU Haustürsysteme von REHAU Window Solutions



SYNEGO Haustüren werden aus witterungs- und UV-beständigem RAU-PVC gefertigt. Das PVC-System mit Flügelprofilen in 80 mm Bautiefe bietet sehr guten Einbruchschutz bis zur Widerstandsklasse RC3, gute Wärmedämmung, einen hohen Schallschutz und gestalterische Freiheit durch die zahlreichen Farb- und Oberflächenvarianten.

### Haustürsystem SYNEGO

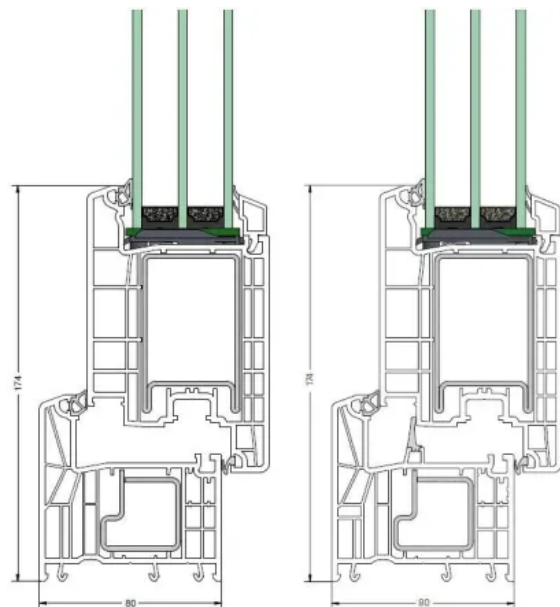
#### Systembeschreibung

Ausgelegt für Beschläge bis zur Widerstandsklasse RC2 bieten SYNEGO Haustüren hervorragenden Schutz gegen Einbrüche. Mit ihrer Wärmedämmung, hohem Schallschutz, ihrer Langlebigkeit und der breiten Farbpalette werden diese Haustüren auch Bauherren mit hohen Ansprüchen gerecht.

- Perfekte Dichtung und Isolierung
- Hohe Stabilität und Langlebigkeit durch Stahlarmierung
- Frei wählbare Füllungen
- Barrierefrei
- Hohe Einbruchsicherheit
- Erhältlich in allen Farbvarianten von KALEIDO COLOR

#### Einsatzmöglichkeiten

- Eingangsbereiche bei der energetisch optimierten Gebäudesanierung
- Gehobene Neubauten und Niedrigenergiehäuser, Passivhäuser
- Einflügelige Haustüren innen und außen öffnend, auch mit festem Seitenteil
- Zweiflügelige Haustüren innen und außen öffnend, Haustüren mit Oberlichtern



Systemquerschnitt SYNEGO AD (Anschlagdichtung) und SYNEGO MD (Mitteldichtung)

## REHAU Haustürsystem SYNEGO

Aus der Serie REHAU Haustürsysteme von REHAU Window Solutions

- Haustür-Elementkonstruktionen in den verschiedensten Ausführungen

### Gestaltung

Syngo Haustüren bieten durch die Kombination mit unterschiedlichen Füllungen und Verglasungen und die große Farbvielfalt zahlreiche architektonische Möglichkeiten. Mit KALEIDO COLOR stehen mehr als 400 Designmöglichkeiten zur Gestaltung zur Auswahl. Für Lackierungen nutzt REHAU wasserbasierte KALEIDO PAINT Fensterlacke. Diese werden CO<sub>2</sub>-neutral gefertigt und sind mit der Cradle to Cradle® Zertifizierung in Silber für die Kreislauf- und Recyclingfähigkeit ausgezeichnet. Alle Oberflächenvarianten sind witterungsbeständig, resistent gegen Umwelteinflüsse, hoch lichtecht und pflegeleicht. Weitere Informationen zu KALEIDO COLOR



Gestaltung mit KALEIDO COLOR

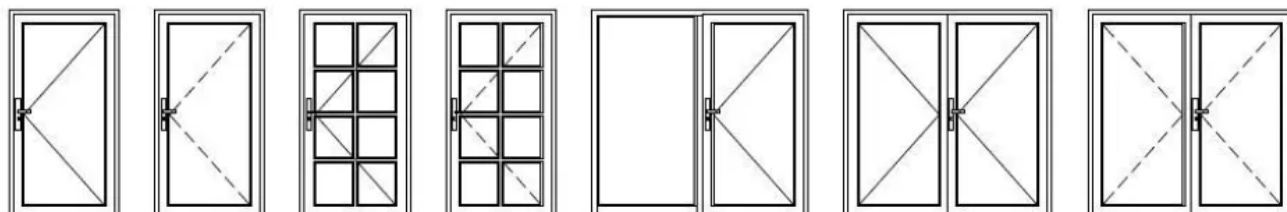
### Design Beispiele



## REHAU Haustürsystem SYNEGO

Aus der Serie REHAU Haustürsysteme von REHAU Window Solutions

### Ausgewählte Öffnungsarten



Ausgewählte Öffnungsarten

### Technische Daten

Werkstoff Rahmenmaterial	RAU-PVC, cadmiumfrei und bleifrei rezeptiert
Dichtungssystem	Anschlag- oder Mitteldichtung
Bautiefe	80 mm
Anzahl der Kammern	Blendrahmen: 7, Flügel: 5
Maximale Scheibenstärke	51 mm
Profilansichtsbreite Blendrahmen/Flügel	174 mm
Wärmedurchgangskoeffizient des Rahmens $U_f$	bis 1,2 W/m <sup>2</sup> K (DIN EN 12142-2)
Schlagregendichtheit	bis Klasse 4A (150 Pa, DIN EN 12208)
Luftdurchlässigkeit	bis Klasse 2 (DIN EN 12207)
Widerstandsfähigkeit gegen Windlast	bis Klasse B2 (DIN EN 12210)
Schalldämmung	abhängig von eingesetzter Füllung
Einbruchhemmung	bis Klasse RC 2 (DIN EN 1627)

Systemvarianten und Wärmedurchgangskoeffizienten

Maximale Flügelgrößen