

Entwässerungssysteme für den Außenbereich

Von Dallmer

DALLMER



Dallmer GmbH + Co. KG
Wiebelsheidestr. 25
59757 Arnsberg
Deutschland

Tel.: +49 2932 9616-0

info@dallmer.de
www.dallmer.com

Dallmer bietet für die Entwässerung von Außenbereichen wie Flachdächer, Balkone, Terrassen, Hof- und Parkdeckflächen ein umfangreiches Programm an, das den vielfältigen Anforderungen an eine funktionierende Entwässerung gerecht wird.

Entwässerungssysteme

Das **Dachentwässerungsprogramm** umfasst:

- Abläufe für die Freispiegelentwässerung und Notentwässerungen
- SuperDrain Dachabläufe für Druckrohrentwässerung und Notentwässerungssystem
- Sanierungsdachabläufe für die Flachdachsanierung
- Balkonabläufe, Terrassenabläufe

Für die Befestigung der Abdichtungsfolien bietet Dallmer verschiedene Möglichkeiten:

- Schraubflanschausführungen, zur Befestigung polymerer Dachdichtungsbahnen
- Dallbit-Ausführungen, mit einer werkseitig aufgeschweißten Bitumenschweißbahn-Manschette
- PVC-Ausführungen, mit einem PVC-Flansch für PVC-Dichtungsbahnen
- FPO-Ausführungen, mit extra breitem Flansch zum Anschluss von FPO-Dachbahnen auf PE- oder PP-Basis

Balkon- und Terrassenabläufe basieren auf einem Modulsystem und sind in unterschiedlichen Anschlussvarianten, so auch für bituminöse Abdichtungen in DallBit-Ausführung lieferbar.

Regenwasserabläufe sind für den direkten Anschluss an außen liegende Fallrohre konzipiert und verfügen über eine frostsicherer Geruchssperre.

Parkdeckabläufe und Hofabläufe bewähren sich in allen frostgefährdeten Außenbereichen und Verkehrsflächen.

Besondere Brandschutzlösungen

Bei besonderen Brandschutzanforderungen, z. B. Einbau der Ablaufstellen in Betondächern, in Stahltrapezprofildachern oder Decken von Parkhäusern, bietet Dallmer baurechtlich zugelassene Systemlösungen mit speziellen Brandschutzelementen.

Regenwasserabläufe

Aus der Serie Entwässerungssysteme für den Außenbereich von Dallmer



Der leichte Regenwasserablauf aus Polypropylen wurde speziell für außen liegende Fallleitungen mit einem Durchmesser von 80, 100 oder 120 mm konzipiert.

Regenwasserabläufe

Die Verankerungsrippen außen am Gehäuse gewährleisten sicheren Halt in Beton und Boden. Die frost- und austrocknungssichere Geruchssperre verhindert das Austreten von Kanalgasen. Ein aufwändiger frostfreier Einbau ist nicht erforderlich.

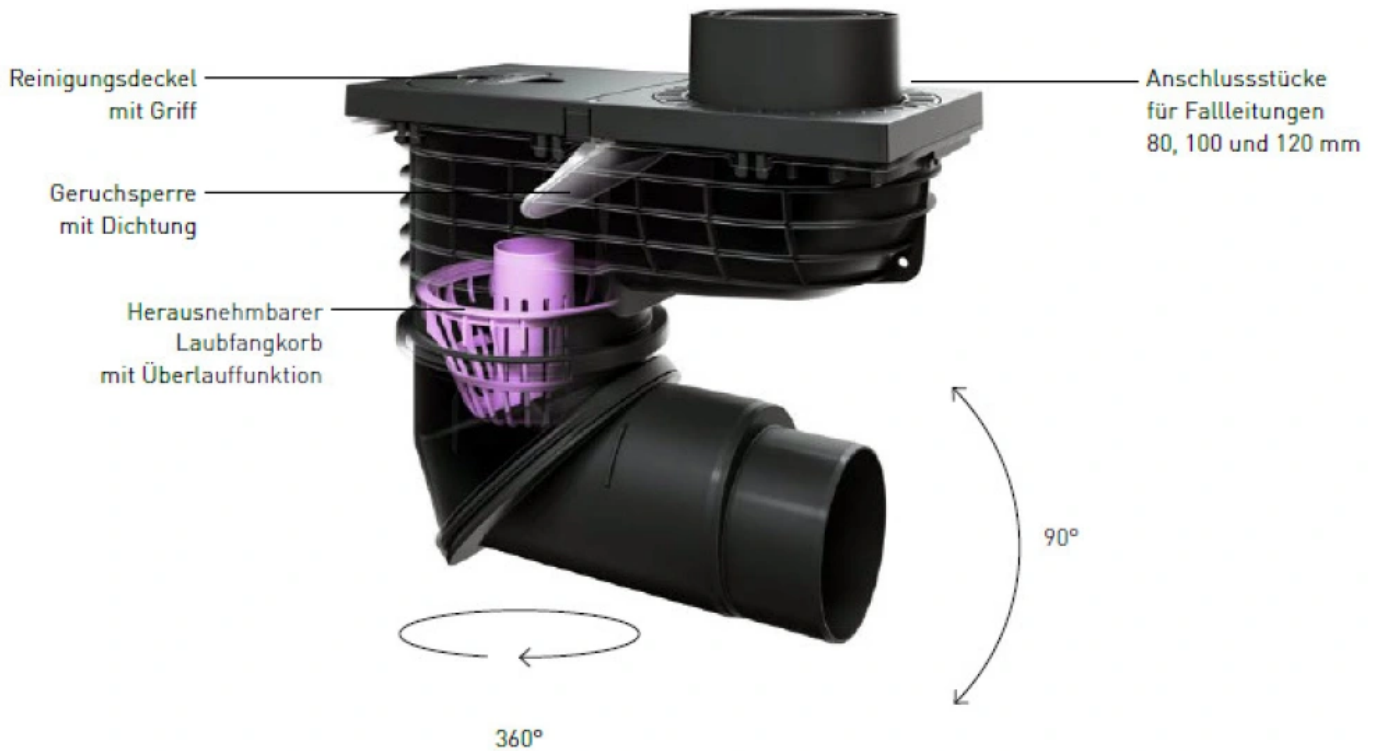
Die Abläufe können mit Anschlussringen an Fallrohre verschiedener Abmessungen angeschlossen werden.

Der Ablaufstutzen kann stufenlos um 360 Grad von senkrecht auf waagrecht gedreht werden und ermöglicht so den einfachen, spannungsfreien Anschluss an weiterführende Rohrleitungen

Wartung und Reinigung sind werkzeuglos möglich - komfortabel und einfach. Bei zugesetztem Laubfangkorb sorgt seine Überlauffunktion für den nötigen Ablauf des Regenwassers.

Regenwasserabläufe

Aus der Serie Entwässerungssysteme für den Außenbereich von Dallmer



DALLMER Regenwasserablauf 600 N

Regenwasserablauf 600 N

- für Fallleitungen d 80, 100 und 120 mm, Ablaufstutzen DN 100/DN 125
- Stutzen stufenlos 360 Grad drehbar und **stufenlos von senkrecht auf waagrecht verstellbar**
- Laubfangkorb mit Überlauffunktion
- mechanische Geruchssperre mit Lippendichtung
- Reinigungsdeckel mit Griff und Dichtung
- Material: Polypropylen
- Ablaufleistung
DN 100: 10 l/s
DN 125: 11 l/s



Regenwasserablauf 600 NHO / 600 NGH0

konzipiert für den seitlichen Anschluss von dichten Rohrsystemen DN 100, die hinter einer Vorhangsfassade geführt werden.

- konzipiert für den seitlichen Anschluss von dichten Rohrsystemen DN 100, die hinter einer Vorhangsfassade geführt werden
- Ablaufstutzen DN 100/DN 125
- Stutzen stufenlos 360 Grad drehbar und **stufenlos von senkrecht auf waagrecht verstellbar**
- Laubfangkorb mit Überlauffunktion
- mechanische Geruchssperre mit Lippendichtung
- Reinigungsdeckel mit Griff und Dichtung
- Material: Polypropylen



Regenwasserablauf 600 NGH0

Regenwasserabläufe

Aus der Serie Entwässerungssysteme für den Außenbereich von Dallmer

600 NHO: sichtbare Elemente aus Polypropylen

600 NGHO: sichtbare Elemente aus Gusseisen

– Ablaufleistung

DN 100: 10 l/s

DN 125: 11 l/s

Dallmer GmbH + Co. KG

Absender

Wiebelsheidestr. 25
59757 Arnsberg
Deutschland

Tel. +49 2932 9616-0

info@dallmer.de, www.dallmer.com

Datum:

Per Fax

Per Brief

Für meine Notizen

Bitte nehmen Sie mit mir Kontakt auf und vereinbaren Sie einen Termin mit mir.

Bitte übersenden Sie mir für Ihre Produkte das aktuelle Katalogmaterial.

Bitte übersenden Sie mir für Ihre Produkte ausführliche Planungsunterlagen.

Anfrage zur Produktserie „Entwässerungssysteme für den Außenbereich“

Mitteilung: