

Flachdachlösungen SitaLeicht

Von Sita Bauelemente

leicht entwässern.  **sita**



Sita Bauelemente GmbH
Ferdinand-Braun-Str. 1
33378 Rheda-Wiedenbrück
Deutschland

Tel.: +49 2522 83400
Fax: +49 2522 8340100

info@sita-bauelemente.de
www.sita-bauelemente.de

Flachdachlösungen für die Entwässerung, Lüftung und den Brandschutz

Sita Dachgullys bieten sicheren Schutz vor Regenwasser – vom großen Industrie-Flachdach bis zum Carport-Dach, vom Balkon bis zur Terrasse und vom Gründach über Attika und Kaskade bis hin zur Drainage im Erdgeschoss. Sita Entlüfter und Rohrdurchführungen sind aufeinander abgestimmt für die komplette Dachdurchdringung.

SitaLeicht: das Sita Baukastensystem

- **Wunschanschlussmanschette** passend zu jeder Dachbahn
- **Flexibler Anschluss** durch Schweißen, Kleben oder Schrauben
- **Modularität** durch kombinierbare Bauteile

Lüftung und Rohrdurchführung mit SitaVent

Aus der Serie Flachdachlösungen SitaLeicht von Sita Bauelemente



Das Sita-Lüftungssystem liefert die notwendigen Bauteile für die Raum-, Kaldach- oder Strangentlüftung. Mit langlebigem und abdichtendem Material kommen die einfachen und soliden Lüfterlösungen von Sita bei einem ein- oder zweischaligen Dach zum Einsatz. Die Sita Kabel- und Rohrdurchführung bietet den sicheren Anschluss an alle Flachdach-Funktionsschichten.

Lüftung und Rohrdurchführung

Das Prinzip der Lüftung und Rohrdurchführung



Wasser- und dampfdichter Anschluss. Vermindert Eindringen von Wasser und Dampf.

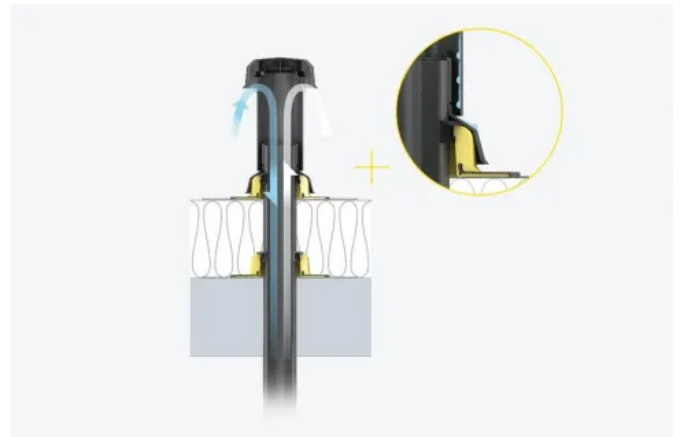


Kondensabweisender Anschluss. Vermindert Eindringen von Kondenswasser.

Lüftung und Rohrdurchführung mit SitaVent

Aus der Serie Flachdachlösungen SitaLeicht von Sita Bauelemente

SitaVent Lösungen (A-E) sind für die Raum-, Kaldach- und Strangentlüftung verfügbar als auch Lösungen für eine optimale Kabel- und Rohrdurchführung. Die eingeschäumte Manschette ermöglicht den Anschluss an alle Funktionsschichten.



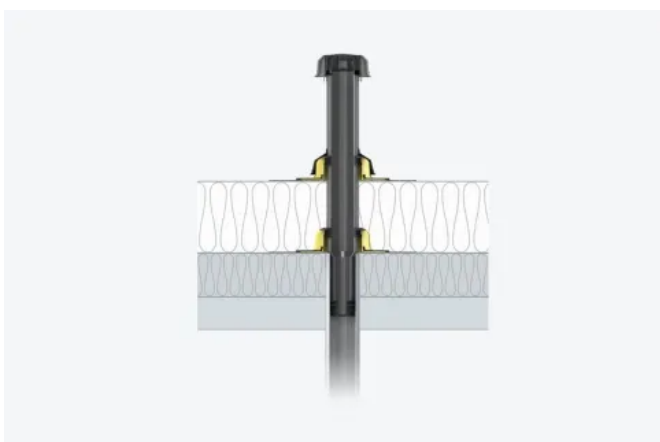
A. Eingebaut in einem nicht belüfteten Dachaufbau: SitaVent Systemlüfter mit Kondensabweiser



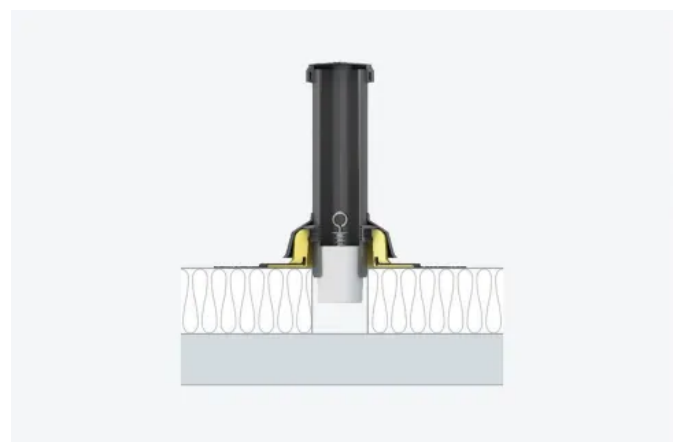
B. Eingebaut in einem belüfteten Dachaufbau: SitaVent Kaldachlüfter



C. Eingebaut in einem nicht belüfteten Dachaufbau: SitaVent Rohrdurchführung



D. Zur Sanierung einer bestehenden Lüftungsleitung: SitaVent Sanierungslüfter



E. Zur regelmäßigen Kontrolle der Feuchtigkeit in der Dachdämmung: SitaVent Revision

Lüftung und Rohrdurchführung mit SitaVent

Aus der Serie Flachdachlösungen SitaLeicht von Sita Bauelemente

SitaVent Fireguard®

SitaFireguard® Gullys und Lüfter bieten Schutz: vor Wasser und auch vor Feuer. Dafür sorgt eine Brandschutzmanschette, die fest mit dem Verstärkungsblech für Stahltrapezdächer verbunden ist. Die Montage kann komplett vom Dach aus erfolgen.

- Zum vorbeugenden Brandschutz nach DIN 18234
- Komplett-Set ermöglicht eine einfache und sichere Montage
- Kleine Dachdurchdringung durch optimierte Form des Anschlussstutzens
- Mit eingeschäumter Wunschanschlussmanschette
- Zur Raum- und Stranglüftung

Mehr zu [SitaVent Fireguard®](#)



SitaVent Fireguard®

SitaVent Systemlüfter

Der SitaVent Systemlüfter ist der sichere Dachanschluss für alle Raum- und Stranglüftungen. Mit der Grundplatte inklusive angeschäumter Wunschanschlussmanschette können nahezu alle Abdichtungsanschlüsse realisiert werden. Durch eine mehrlippige Dichtung wird eine Rückstausicherheit bis zu einer Wassersäule von 2 m hergestellt.

- Für Raum-, Stranglüftung
- Mit eingeschäumter Wunschanschlussmanschette
- Anschluss an alle Funktionsschichten

Mehr zu [SitaVent Systemlüfter](#)



SitaVent Systemlüfter

Lüftung und Rohrdurchführung mit SitaVent

Aus der Serie Flachdachlösungen SitaLeicht von Sita Bauelemente

SitaVent Sanierungslüfter

Der SitaVent Sanierungslüfter sichert den Übergang in das alte zu sanierende Lüfterrohr. Er wird als Set geliefert, das alle erforderlichen Bauteile enthält. Dazu gehören die Grundplatte mit Wunschanschlussmanschette, der Regenabweiser und das Sanierungslüfterrohr mit Übergang auf das zu sanierende Rohr und passender mehrlippiger EDPM-Kautschuk-Dichtung. Mit einer weiteren SitaVent Grundplatte kann ein neuer Warmdachaufbau ausgebildet werden.

- Für Raum- und Stranglüftung
- Mit eingeschäumter Wunschanschlussmanschette
- Anschluss an alle Funktionsschichten
- Für Rohrdurchmesser von 68 bis 205 mm

Mehr zu [SitaVent Sanierungslüfter](#)



SitaVent Sanierungslüfter

SitaVent Rohrdurchführung

Die SitaVent Rohrdurchführung ist der sichere Dachanschluss für alle Kabel- und Mediendurchführungen auf genutzten und ungenutzten Flachdächern. Mit der Grundplatte inklusive angeschäumter Wunschanschlussmanschette können nahezu alle Abdichtungsanschlüsse realisiert werden. Durch eine mehrlippige Dichtung wird eine Rückstausicherheit bis zu einer Wassersäule von 2 m hergestellt. Der abnehmbare 180° Rohrbogen ermöglicht auch eine nachträgliche einfache Montage der Leitungen.

- Für Kabel- oder Mediendurchführung
- Mit Wunschanschlussmanschette
- Anschluss an alle Funktionsschichten
- Als zweiteiliger Aufbau mit SitaVent Grundplatte

Mehr zu [SitaVent Rohrdurchführung](#)



SitaVent Rohrdurchführung

Lüftung und Rohrdurchführung mit SitaVent

Aus der Serie Flachdachlösungen SitaLeicht von Sita Bauelemente

SitaFireguard® Rohrdurchführung

Die SitaFireguard® Rohrdurchführung ist der sichere Dachanschluss für alle Kabel- und Mediendurchführungen auf genutzten und ungenutzten Flachdächern mit Brandschutzanforderungen nach DIN 18234. Mit der Grundplatte inklusive angeschäumter Wunschanschlussmanschette können nahezu alle Abdichtungsanschlüsse realisiert werden. Durch eine mehrlippige Dichtung wird eine Rückstausicherheit bis zu einer Wassersäule von 2m hergestellt. Der integrierte Brandschutzstopfen verhindert eine Brandweiterleitung auf das Dach.

- Zum vorbeugenden Brandschutz nach DIN 18234
- Als Komplett-Set ermöglicht es eine einfache und sichere Montage
- Mit eingeschäumter Wunschanschlussmanschette
- Brandschutzstopfen sorgt für eine sichere Kabel- oder Mediendurchführung

Mehr zu [SitaFireguard® Rohrdurchführung](#)



SitaFireguard® Rohrdurchführung

SitaVent Kaltdachlüfter

Für die Kaltdachlüftung, direkt mit eingeschäumter Wunschanschlussmanschette zum Anschluss an die Dachabdichtung. Aus Polyurethan mit Regenabweiser, Dichtring und Regenhaube mit einer Höhe von 400 mm.

- Für die Kaltdachlüftung
- Mit Wunschanschlussmanschette
- Direkter Anschluss an Dachabdichtungsbahn

Mehr zu [SitaVent Kaltdachlüfter](#)



SitaVent Kaltdachlüfter

Lüftung und Rohrdurchführung mit SitaVent

Aus der Serie Flachdachlösungen SitaLeicht von Sita Bauelemente

SitaVent Revision

Der SitaVent Revision ermöglicht jederzeit einen prüfenden Blick auf den Status unterhalb der Wärmedämmung. So erlaubt der Rohrschacht Zugriff auf einen runden Wärmedämm-Bohrkern, der sich dank einer Ringschraube gut greifen und entnehmen lässt. Bei erhöhten Ansprüchen kann der Rohrschacht auch ein Messgerät aufnehmen.

- Zur Kontrolle der Dampfsperre
- Inklusive Befestigung für den Wärmedämmkern
- Alternativ zur Aufnahme eines Thermo-Hygrometers
- Mit Wunschanschlussmanschette
- Sicherung der Dampfsperrkappe mittels Rohrschelle

Mehr zu [SitaVent Revision](#)



SitaVent Revision