

LORO-X Dach- und Balkonentwässerungssysteme

Von LOROWERK



LOROWERK K.H. Vahlbrauk GmbH & Co. KG
Kriegerweg 1
37581 Bad Gandersheim
Deutschland

Tel.: +49 5382 71-0
Fax: +49 5382 71-203

infocenter@lorowerk.de
loro.de

Flachdachentwässerung basierend auf den Prinzipien der Freispiegelströmung und der Druckströmung.

In Kombination mit dem Notablauf ist die Wasserableitung auch bei Jahrhundert-Regenereignissen oder Versagen des Hauptsystems gesichert.

Balkon- und Terrassenentwässerungen

aus Stahl, feuerverzinkt mit zusätzlicher Beschichtung, für Neubau und Sanierung als Einzelabläufe, Direktabläufe und Balkonentwässerungseinheiten.

Typenreihen Flachdachentwässerung

Freispiegelströmung

- LORO-Flachdachabläufe Serie 0 als Hauptabläufe; DN 100 - DN 125, aus Aluminium, kunststoffbeschichtet, DN 70, aus Stahl, feuerverzinkt, zusätzlich beschichtet; mit oder ohne Wärmedämmung, mit oder ohne Heizung, einteilig oder zweiteilig
- LORO-Flachdachabläufe Serie 84 (DL) als Hauptabläufe, DN 70 - DN 125, aus Edelstahl, mit oder ohne Wärmedämmung, mit oder ohne Heizung, einteilig oder zweiteilig
- LORO-RAINSTAR® Attika-Flachdachabläufe als Hauptablauf Serie 79 (RA), DN 50 / DN 70 / DN 100, mit Klemmflansch nach DIN EN 1253
- LORO-RAINSTAR® Attika-Flachdachabläufe als Notablauf Serie 79 (RB), DN 50 / DN 70 / DN 100, mit Klemmflansch nach DIN EN 1253
- LORO-X RAINSTAR® Attika-Flachdachabläufe als Hauptablauf Serie 89, mit 55 mm Eingrifftiefe. DN 70 und DN 100, mit Klemmflansch nach DIN EN 1253
- LORO-X RAINSTAR® Attika-Flachdachabläufe als Notablauf Serie 89, mit 55 mm Eingrifftiefe. DN 70 und DN 100, mit Klemmflansch nach DIN EN 1253
- LORO-X RAINSTAR® Attika-Flachdachabläufe als Hauptablauf Serie 88, ohne Aufkantung. DN 50, DN 70 und DN 100, mit Klemmflansch nach DIN EN 1253
- LORO-X RAINSTAR® Attika-Flachdachabläufe als Notablauf Serie 88, ohne Aufkantung. DN 50, DN 70 und DN 100, mit Klemmflansch nach DIN EN 1253
- LORO-X ATTIKASTAR® Attika-Flachdachabläufe als Notablauf Serie 93, Hochleistungsspeier. DN 100, mit Klemmflansch nach DIN EN 1253
- LORO-X Haupt-Not-Kombi Attikaentwässerung in einem System, Serie 101, DN 100/50, mit Klemmflansch nach DIN EN 1253
- LORO-X DUOFLUX® Haupt-Not-Kombi Doppelrohr-Attikadirektablauf, Serie 43, DN 70 und DN 100, mit Klebeflansch, aus Stahl, feuerverzinkt
- LORO-X Attikadirektabläufe, Serie 43, DN 70 und DN 100, mit Klebeflansch, aus Stahl, feuerverzinkt

Druckströmung

- LORO-DRAINJET® Schnellabläufe als Hauptabläufe oder als Notabläufe. Schnellabläufe DN 70, DN 100, DN 125 und DN 150 mit Klemmflansch nach DIN EN 1253 aus Edelstahl, ein- und zweiteilige Ausführung, mit und ohne Wärmedämmung, mit und ohne Heizung,
- LORO-RAINSTAR® Attika-Flachdachabläufe als Hauptablauf Serie 79 (RC). DN 50 / DN 70 / DN 100, mit Klemmflansch nach DIN EN 1253
- LORO-RAINSTAR® Attika-Flachdachabläufe als Notablauf Serie 79 (RD). DN 50 / DN 70 / DN 100, mit Klemmflansch nach DIN EN 1253
- LORO-X RAINSTAR® Attika-Schnellabläufe als Hauptablauf Serie 89, mit 55 mm Eingrifftiefe. DN 70 und DN 100, mit Klemmflansch nach DIN EN 1253
- LORO-X RAINSTAR® Attika-Schnellabläufe als Notablauf Serie 89, mit 55 mm Eingrifftiefe. DN 70 und DN 100, mit Klemmflansch nach DIN EN 1253
- LORO-X RAINSTAR® Attika-Schnellabläufe als Hauptablauf Serie 88, ohne Aufkantung. DN 40, DN 50, DN 70 und DN 100, mit Klemmflansch nach DIN EN 1253

LORO-X Dach- und Balkonentwässerungssysteme

Von LOROWERK

- LORO-X RAINSTAR® Attika-Schnellabläufe als Notablauf Serie 88, ohne Aufkantung. DN 40 ,DN 50, DN 70 und DN 100, mit Klemmflansch nach DIN EN 1253
- LORO-DRAINJET® Attika-Schnellabläufe als Hauptablauf Serie 62, ohne Eingriff ins Dach. DN 50 und DN 70, mit Klemm- oder Klebeflansch nach DIN EN 1253
- LORO-DRAINJET® Attika-Schnellabläufe als Notablauf Serie 62, ohne Eingriff ins Dach. DN 50 und DN 70, mit Klemm- oder Klebeflansch nach DIN EN 1253
- LORO-POWER DRAINJET® Attika-Schnellabläufe als Hauptablauf Serie 62, ohne Eingriff ins Dach, DN 100, mit Klemm- oder Klebeflansch nach DIN EN 1253
- LORO-POWER DRAINJET® Attika-Schnellabläufe als Notablauf Serie 62, ohne Eingriff ins Dach, DN 100, mit Klemm- oder Klebeflansch nach DIN EN 1253
- LORO-ATTIKASTAR® Hochleistungs Attika-Schnellabläufe als Hauptablauf, Serie 93, DN 70/70, mit Klemmflansch, aus Stahl, feuerverzinkt
- LORO-ATTIKASTAR® Hochleistungs Attika-Schnellabläufe als Notablauf, Serie 93, DN 70/70, mit Klemmflansch, aus Stahl, feuerverzinkt

Typenreihen Balkon- und Terrassenentwässerungen

Einsatz: Balkone ohne Abdichtungsbahnen, mit Gussasphalt, Fertigestrich oder Fliesenbelag im Mörtelbett

- Einzelabläufe mit Stützrand, Serien A und B
- Balkonentwässerungseinheiten mit Stützrand und Fallrohr, Serie BE:
aus Stahl, feuerverzinkt mit zusätzlicher Beschichtung, DN 50, DN 70, DN 100;
- Direktabläufe mit Stützrand, Serie G

Einsatz: Balkone mit Abdichtungsbahnen, Fliesen- oder Plattenbelag

- Einzelabläufe mit Anschlussmanschette, Serien E, F:
aus Stahl, feuerverzinkt mit zusätzlicher Beschichtung, alternativ aus Kupfer
- Direktabläufe mit Anschlussmanschette, Serie H:
aus Stahl, feuerverzinkt mit zusätzlicher Beschichtung alternativ aus Kupfer
- LORO-VERSAL® Balkonabläufe mit Klemmflansch, Serie K

Einsatz: Balkone mit Abdichtung mit Flüssigkunststoffen

- Einzelabläufe mit Anschlussmanschette, Serie FF
- Balkonabläufe mit Stützrand, Serie GF:
insbesondere für Balkonsanierung
- Direktabläufe mit Anschlussmanschette, Serie HF

Einsatz: Balkone aus wasserundurchlässigem Beton, ohne zusätzlichen Belag:

- Direktabläufe mit Glocke, Serien I
- LORO-X Balkonentwässerungen aus Edelstahl, Serie V: Variables Balkonentwässerungssystem mit nur einen Grundkörper und modularen Aufsatzelementen für jeden Balkonaufbau bei Neubau und Sanierung

LORO-X Dachentwässerungssysteme

Attikaentwässerung

- **Serie 43 Attika-Direkt** (Freispiegelströmung), für den Einbau „direkt“ in der Dachrandaufkantung, mit Klemm- und Klebeflansch als Haupt- und Notabläufe in DN70 und DN100, Doppelrohr, aus Stahl, feuerverzinkt
- **Serie 79 RAINSTAR** (Freispiegel- u. Druckströmung) als Haupt- und Notablauf, mit tiefgelegtem Rohr, mit Klemmflansch, DN50 – DN100 aus Edelstahl
- **Serie 89 RAINSTAR** (Freispiegel- u. Druckströmung) als Haupt- und Notablauf, mit geringer Eingrifftiefe 55 mm, mit Klemmflansch, DN70 und DN100 aus Edelstahl
- **Serie 88 RAINSTAR Attika – Distant** (Freispiegel- u. Druckströmung) ohne Aufkantung, mit Klemmflansch, als Haupt- und Notabläufe, DN40 - DN100 aus Edelstahl
- **Serie 62 DRAINJET** (Freispiegel- u. Druckströmung) als Haupt- und Notabläufe ohne Eingriff ins Dach, mit Klemm- und Klebeflansch, DN50 und DN70 aus Edelstahl
- **Serie 62 Power DRAINJET** (Druckströmung) als Haupt- und Notabläufe ohne Eingriff ins Dach, mit Klebeflansch, DN100 aus Edelstahl
- **Serie 93 ATTIKASTAR** Hochleistung (Druckströmung) als Haupt- und Notabläufe, mit Klemmflansch, DN 70, aus Edelstahl

Flachdachentwässerung

- **DRAINJET Serie 49 DJ** (Druckströmung), als Haupt- und Notabläufe DN70 – DN125 aus Edelstahl, mit Klemmflansch
- **DRAINLET Serie 84 DL** (Freispiegelströmung), als Haupt- und Notabläufe, mit Klemmflansch, DN70 – DN125 aus Edelstahl, mit Klemmflansch
- **Serie 0** (Freispiegelströmung), als Haupt- und Notabläufe, mit Anschlussmanschette
DN70, aus Stahl feuerverzinkt
DN100 – DN125, aus Aluminium

LORO-X Dach- und Balkonentwässerungssysteme

Von LOROWERK

- **Serie 21 VERSAL** (Einlauf mit Freispiegelströmung/Auslauf mit Druckströmung), als Hauptablauf, mit Klemmflansch, DN70 aus Edelstahl

Balkonentwässerung

- für Balkone ohne Abdichtungsbahnen, als Einzelabläufe, mit Stützrand in den **Serien A und B** in DN50 u. DN70, aus Stahl, feuerverzinkt, zusätzlich beschichtet
- für Balkone ohne Abdichtungsbahnen, als Einzelabläufe, mit Stützrand und Fallrohr, **Serie BE**, aus Stahl, feuerverzinkt, zusätzlich beschichtet, DN50 u. DN70
- für Balkone ohne Abdichtungsbahnen, als Direktabläufe mit Stützrand, **Serie G**, aus Stahl, feuerverzinkt, zusätzlich beschichtet, DN50 – DN100
- für Balkone mit Abdichtungsbahnen und Anschlussmanschette, als Einzelabläufe, **Serie E, F**, aus Stahl, feuerverzinkt, zusätzlich beschichtet, DN50 u. DN70
- für Balkone mit Abdichtungsbahnen und Anschlussmanschette, als Direktabläufe, **Serie H**, aus Stahl, feuerverzinkt, zusätzlich beschichtet, DN70 u. DN100
- für Balkone mit Abdichtungsbahnen, als Einzelabläufe mit Klemmflansch, **Serie K, VERSAL** Balkonabläufe aus Edeltahl, DN50 u. DN70
- für Balkone mit Abdichtung mit Flüssigkunststoffen, als Einzelabläufe mit VS - Anschlussmanschette, **Serie FF**, aus Stahl, feuerverzinkt, zusätzlich beschichtet, DN50 u. DN70
- für Balkone mit Abdichtung mit Flüssigkunststoffen, als Einzelabläufe mit Stützrand, **Serie GF** (insbesondere für Balkonsanierung), aus Stahl, feuerverzinkt, zusätzlich beschichtet, DN50 – DN100
- für Balkone mit Abdichtung mit Flüssigkunststoffen, Direktabläufe mit Stützrand, Gewinde und Langmuffe, **Serie J**, aus Stahl, feuerverzinkt, zusätzlich beschichtet, DN 50, DN 70 und DN 100
- für Balkone mit Abdichtung mit Flüssigkunststoffen, als Direktabläufe mit VS - Anschlussmanschette, **Serie HF**, aus Stahl, feuerverzinkt, zusätzlich beschichtet, DN70 u. DN100
- für Balkone mit Stützrand, als Direktabläufe in DN70 u. DN100
- Balkone aus wasserundurchlässigem Beton, ohne zusätzlichen Belag:
 - Direktabläufe mit Glocke, **Serie I**, aus Stahl, feuerverzinkt, zusätzlich beschichtet, DN50 - DN100
 - Direktabläufe mit Glocke mit flexibel positionierbaren Aufnahmering anstatt fixen Haltenocken, **Serie IV**, aus Stahl, feuerverzinkt, zusätzlich beschichtet, DN50 – DN100
- für Balkone mit Abdichtung mit Flüssigkunststoffen oder Dachabdichtungsbahnen, als Einzelabläufe, **Serie V**, aus Edelstahl, in DN50 – DN100, variables System mit nur einem Grundkörper

LORO-X Dachentwässerungssysteme

Aus der Serie LORO-X Dach- und Balkonentwässerungssysteme von LOROWERK



Flachdachentwässerung basierend auf den Prinzipien der Freispiegelströmung und der Druckströmung. Balkon- und Terrassenentwässerungen für Neubau und Sanierung als Einzelabläufe, Direktabläufe und Balkonentwässerungseinheiten.

Planungsrelevante Informationen zu über 400.000 Bau-, Ausstattungs- und Einrichtungsprodukten.

LORO-X Dachentwässerungssysteme

Aus der Serie LORO-X Dach- und Balkonentwässerungssysteme von LOROWERK

LORO-X Dachentwässerungssysteme

LORO-X Retentionsdachentwässerung



LORO-X Dachentwässerungssysteme

Aus der Serie LORO-X Dach- und Balkonentwässerungssysteme von LOROWERK

Attika-Entwässerung

LORO-X DUOSTREAM Kaskadenentwässerung

**Für die Haupt- und Notentwässerung
von Dach und Dachterrassen mit Mehrgeschossabläufen
an einer Sammelleitung über alle Geschosse**

LORO-X Dachentwässerungssysteme

Aus der Serie LORO-X Dach- und Balkonentwässerungssysteme von LOROWERK

Kurzübersicht Flachdachentwässerung



LORO für Dachentwässerung Freispiegelströmung

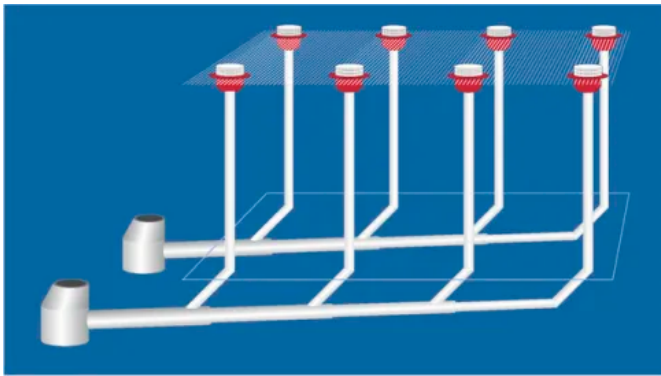


LORO für Dachentwässerung Druckströmung

LORO-X Dachentwässerungssysteme

Aus der Serie LORO-X Dach- und Balkonentwässerungssysteme von LOROWERK

Entwässerung großflächiger Dächer mit Freispiegelströmung oder Druckströmung



Freispiegelströmung

Bei der Freispiegelströmung werden zu jedem Ablauf entsprechende Ableitungen nach unten und Entwässerungsleitungen in entsprechenden Dimensionen benötigt.



Druckströmung

Durch die planmäßige Vollfüllung der Leitungen sind kleinere Dimensionen bei den Abflussleitungen möglich. Die Rohrleitungen zu allen Abläufen können waagrecht unter der Decke verlegt werden, es werden weniger Falleleitungen, Fundamentanschlüsse und -durchdringungen, Schächte und Grundleitungen benötigt. Das System hat durch die hohen Fließgeschwindigkeiten eine hohe Selbstreinigungskraft.

Das System bedingt eine hydraulische Berechnung damit es optimal arbeitet.

Produkte LORO-X Dachentwässerungssysteme

Flachdachentwässerung basierend auf dem Prinzip der Freispiegelströmung



LORO-Flachdachablauf

LORO-Flachdachablauf mit werkseitig eingeklemmter Anschlussmanschette, Serie 0 DN 100 - DN 125, aus Aluminium, kunststoffbeschichtet, DN 70, aus Stahl, feuerverzinkt, zusätzlich beschichtet

[Weitere Produktinformationen des Herstellers](#)



LORO-DRAINLET® Flachdachablauf

LORO-DRAINLET® Flachdachablauf, Serie 84 (DL), mit Klemmflansch DN 70 - DN 125, aus Edelstahl

[Weitere Produktinformationen des Herstellers](#)

LORO-X Dachentwässerungssysteme

Aus der Serie LORO-X Dach- und Balkonentwässerungssysteme von LOROWERK



LORO-RAINSTAR® Attika-Regenentwässerung

LORO-RAINSTAR® Attika-Regenentwässerung DN 50, DN 70 und DN 100 für Freispiegelströmung für Dächer mit Dachrandaufkantung, mit Klemmflansch, für Bitumen- oder Kunststoffabdichtungsbahnen

[Weitere Produktinformationen des Herstellers](#)

Flachdachentwässerung basierend auf dem Prinzip der Druckströmung



LORO-DRAINJET® Schnellabläufe

LORO-DRAINJET® Schnellabläufe, DN 70, DN 100, DN 125 und DN 150, in Edelstahl, LORO-DRAINJET® Notabläufe, DN 70, DN 100, DN 125 und DN 150 in Edelstahl gebeizt und somit UV-beständig

[Weitere Produktinformationen des Herstellers](#)



LORO-RAINSTAR®

Attika-Regenentwässerung DN 40, DN 50, DN 70 und DN 100 für Druckströmung für Dächer mit Dachrandaufkantung, mit Klemmflansch, für Bitumen- oder Kunststoffabdichtungsbahnen

[Weitere Produktinformationen des Herstellers](#)



LORO-X Balkonentwässerungen aus Edelstahl, Serie V

Variables Balkonentwässerungssystem DN 50, DN 70, DN 100 mit nur einem Grundkörper und modularen Aufsatzelementen für jeden Balkonaufbau bei Neubau und Sanierung

[Weitere Produktinformationen des Herstellers](#)

LORO-X Balkonentwässerungssysteme

Aus der Serie LORO-X Dach- und Balkonentwässerungssysteme von LOROWERK



Balkon- und Terrassentwässerungen für Neubau und Sanierung als Einzelabläufe, Direktabläufe und Balkonentwässerungseinheiten.

LORO-X Balkonentwässerungssysteme

Kurzübersicht Balkonentwässerungen

Einzel- oder Direktabläufe, DN 50 - DN 100, aus Stahl, feuerverzinkt, zusätzlich beschichtet oder aus Kupfer, mit Anschlussmanschette oder mit Klemmflansch, ohne oder mit Wärmedämmung.

Auch als Ganzstahlschweißkonstruktion mit geschosshohem Fallstrang von Balkon zu Balkon lieferbar.

Balkon- und Terrassenaufbauten lassen sich entsprechend Nutzung, Beanspruchung und Wasseranfall wie folgt unterscheiden:

Balkone ohne Abdichtungsbahnen

mit Fertigestrich / Gussasphalt / Fliesen im Mörtelbett

Balkone mit Abdichtungsbahnen

mit Plattenbelag auf Plattenlagern oder Verlegebett (z. B. Stütz Kies) / Platten oder Fliesen im Mörtelbett

Balkone mit Abdichtung aus Flüssigkunststoffen

als Endbelag mit Platten oder Fliesen im Klebebett

Balkone aus wasserundurchlässigem Beton

ohne zusätzlichen Belag

Produktübersicht Balkon- und Terrassentwässerung

Die folgenden Übersichten zeigen, dass LORO für jeden Balkon bzw. Terrasse die richtige Problemlösung anbietet:

LORO-X Balkontwässerungssysteme

Aus der Serie LORO-X Dach- und Balkontwässerungssysteme von LOROWERK

1. Balkone ohne Abdichtungsbahnen

	Einzelablauf			Direktablauf		
Belag:	mit Stützrand	mit Manschette	mit Klemmflansch	mit Stützrand	mit Manschette	mit Glocke
Gussasphalt/ Fertigestrich	Serie A			Serie G Serie J		
Fliesen im Mörtelbett	Serie B Serie BE			Serie G		

2a. Balkone mit Abdichtungsbahnen ohne Wärmedämmung

	Einzelablauf			Direktablauf		
Belag:	mit Stützrand	mit Manschette	mit Klemmflansch	mit Stützrand	mit Manschette	mit Glocke
Platten auf Plattenlager		Serie E/F	Serie K		Serie H	
Platten/Fliesen im Mörtelbett		Serie F	Serie K		Serie H	
Platten auf Verlegebett		Serie F	Serie K		Serie H	

2b. Balkone mit Abdichtungsbahnen mit Wärmedämmung

	Einzelablauf			Direktablauf		
Belag:	mit Stützrand	mit Manschette	mit Klemmflansch	mit Stützrand	mit Manschette	mit Glocke
Platten auf Plattenlager		Serie E/F	Serie K		Serie H	
Platten/Fliesen im Mörtelbett		Serie F	Serie K		Serie H	
Platten auf Verlegebett		Serie F	Serie K		Serie H	

2c. Balkone mit Abdichtungsbahnen, System Umkehrdach

	Einzelablauf			Direktablauf		
Belag:	mit Stützrand	mit Manschette	mit Klemmflansch	mit Stützrand	mit Manschette	mit Glocke
Platten auf Plattenlager		Serie F	Serie K			
Platten auf Verlegebett		Serie F	Serie K			

3. Balkone mit Abdichtung aus Flüssigkunststoffen

	Einzelablauf			Direktablauf		
Belag:	mit Stützrand	mit Manschette	mit Klemmflansch	mit Stützrand	mit Manschette	mit Glocke

LORO-X Balkontwässerungssysteme

Aus der Serie LORO-X Dach- und Balkontwässerungssysteme von LOROWERK

Flüssigkunststoff als Endbelag	Serie GF			Serie GF Serie J		
Platten/Fliesen im Klebebett		Serie FF			Serie HF	

4. Balkone aus wasserundurchlässigem Beton

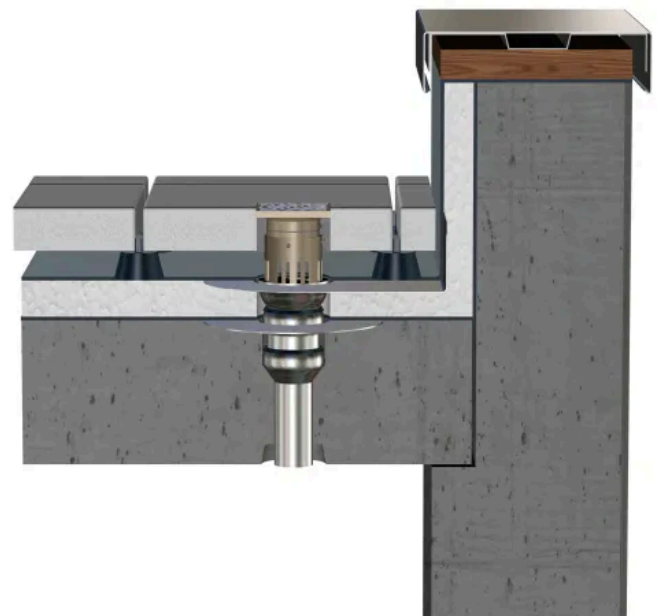
	Einzelablauf			Direktablauf		
Belag:	mit Stützrand	mit Manschette	mit Klemmflansch	mit Stützrand	mit Manschette	mit Glocke
Ohne zusätzlichen Belag						Serie I

LORO-X Balkontwässerungen aus Edelstahl, Serie V

Variables Balkontwässerungssystem mit nur einem Grundkörper und modularen Aufsatzelementen für Balkonabdichtung aus Flüssigkunststoffen oder Dachabdichtungsbahnen

Eigenschaften

- Einbau von Grundkörper und Aufsatzelementen zeitlich unabhängig
- modulare Aufsatzelemente für alle Balkonaufbauten
- Aufsatzelemente bei Sanierung wechselbar
- aus hochwertigem Edelstahl
- zweiteilige Ausführung für wärmegeämmte Balkone
- mit aufgekanteten Klebeflanschen für Einbau in Wand- oder Eckbereichen



LORO-X Balkontwässerungssysteme

Aus der Serie LORO-X Dach- und Balkontwässerungssysteme von LOROWERK

LORO LORO-Balkontwässerung

Übersicht

Systemübersicht

LORO-X Balkontwässerungssysteme, DN 70 und DN 100, Serie V

LORO-X Balkontwässerungen sind im System R 60 und R 90 brandschutzgeprüft und zertifiziert: **AbP-Nr. P-MPA-E-09-010**

Rohbau	Endausbau	Balkonabdichtung durch Flüssigkunststoffe								Balkonabdichtung durch Abdichtungsbahnen							
		Serie V-FL mit Klebeflansch				Serie V-AK mit aufgekantetem Klebeflansch im Wandbereich				Serie V-AK mit aufgekantetem Klebeflansch in Raumecken				Serie V-KL mit Klemmflansch			
		ohne Belag		mit Belag		ohne Belag		mit Belag		ohne Belag		mit Belag		ohne Belag		mit Belag	
 Schalungspflanz Nr. 18110.070X Nr. 18104.100X Grundkörper Nr. 21210.070X Nr. 21210.100X Aufschiebbare Schalungsglocke Nr. 18104.070X Nr. 18104.100X Wärmedämmung Nr. 18106.070X Nr. 18106.100X	Rohrdurchführung Siebform Aufsatzelemente für ungedämmte Balkone Etageeinbauten + Aufsatzelemente für gedämmte Balkone DN LX-Nr. Abflussleistung l/s	ohne	mit	ohne	mit	ohne	mit	ohne	mit	ohne	mit	ohne	mit	ohne	mit	ohne	mit
20421X	20422X	20424X	20423X	20421X	20422X	20424X	20423X	20421X	20422X	20424X	20423X	20421X	20422X	20424X	20423X	20421X	20422X
Serie V-FL		Serie V-FL		Serie V-AK		Serie V-AK		Serie V-AK		Serie V-AK		Serie V-KL		Serie V-KL		Serie V-KL	
20420X		20420X		20420X		20420X		20420X		20420X		20420X		20420X		20420X	
20420X		20420X		20420X		20420X		20420X		20420X		20420X		20420X		20420X	
20420X		20420X		20420X		20420X		20420X		20420X		20420X		20420X		20420X	
20420X		20420X		20420X		20420X		20420X		20420X		20420X		20420X		20420X	
20420X		20420X		20420X		20420X		20420X		20420X		20420X		20420X		20420X	
20420X		20420X		20420X		20420X		20420X		20420X		20420X		20420X		20420X	
20420X		20420X		20420X		20420X		20420X		20420X		20420X		20420X		20420X	
20420X		20420X		20420X		20420X		20420X		20420X		20420X		20420X		20420X	
20420X		20420X		20420X		20420X		20420X		20420X		20420X		20420X		20420X	
20420X		20420X		20420X		20420X		20420X		20420X		20420X		20420X		20420X	
20420X		20420X		20420X		20420X		20420X		20420X		20420X		20420X		20420X	
20420X		20420X		20420X		20420X		20420X		20420X		20420X		20420X		20420X	
20420X		20420X		20420X		20420X		20420X		20420X		20420X		20420X		20420X	
20420X		20420X		20420X		20420X		20420X		20420X		20420X		20420X		20420X	
20420X		20420X		20420X		20420X		20420X		20420X		20420X		20420X		20420X	
20420X		20420X		20420X		20420X		20420X		20420X		20420X		20420X		20420X	
20420X		20420X		20420X		20420X		20420X		20420X		20420X		20420X		20420X	
20420X		20420X		20420X		20420X		20420X		20420X		20420X		20420X		20420X	
20420X		20420X		20420X		20420X		20420X		20420X		20420X		20420X		20420X	
20420X		20420X		20420X		20420X		20420X		20420X		20420X		20420X		20420X	
20420X		20420X		20420X		20420X		20420X		20420X		20420X		20420X		20420X	
20420X		20420X		20420X		20420X		20420X		20420X		20420X		20420X		20420X	
20420X		20420X		20420X		20420X		20420X		20420X		20420X		20420X		20420X	
20420X		20420X		20420X		20420X		20420X		20420X		20420X		20420X		20420X	
20420X		20420X		20420X		20420X		20420X		20420X		20420X		20420X		20420X	
20420X		20420X		20420X		20420X		20420X		20420X		20420X		20420X		20420X	
20420X		20420X		20420X		20420X		20420X		20420X		20420X		20420X		20420X	
20420X		20420X		20420X		20420X		20420X		20420X		20420X		20420X		20420X	
20420X		20420X		20420X		20420X		20420X		20420X		20420X		20420X		20420X	
20420X		20420X		20420X		20420X		20420X		20420X		20420X		20420X		20420X	
20420X		20420X		20420X		20420X		20420X		20420X		20420X		20420X		20420X	
20420X		20420X		20420X		20420X		20420X		20420X		20420X		20420X		20420X	
20420X		20420X		20420X		20420X		20420X		20420X		20420X		20420X		20420X	
20420X		20420X		20420X		20420X		20420X		20420X		20420X		20420X		20420X	
20420X		20420X		20420X		20420X		20420X		20420X		20420X		20420X		20420X	
20420X		20420X		20420X		20420X		20420X		20420X		20420X		20420X		20420X	
20420X		20420X		20420X		20420X		20420X		20420X		20420X		20420X		20420X	
20420X		20420X		20420X		20420X		20420X		20420X		20420X		20420X		20420X	
20420X		20420X		20420X		20420X		20420X		20420X		20420X		20420X		20420X	
20420X		20420X		20420X		20420X		20420X		20420X		20420X		20420X		20420X	
20420X		20420X		20420X		20420X		20420X		20420X		20420X		20420X		20420X	
20420X		20420X		20420X		20420X		20420X		20420X		20420X		20420X		20420X	
20420X		20420X		20420X		20420X		20420X		20420X		20420X		20420X		20420X	
20420X		20420X		20420X		20420X		20420X		20420X		20420X		20420X		20420X	
20420X		20420X		20420X		20420X		20420X		20420X		20420X		20420X		20420X	
20420X		20420X		20420X		20420X		20420X		20420X		20420X		20420X		20420X	
20420X		20420X		20420X		20420X		20420X		20420X		20420X		20420X		20420X	
20420X		20420X		20420X		20420X		20420X		20420X		20420X		20420X		20420X	
20420X		20420X		20420X		20420X		20420X		20420X		20420X		20420X		20420X	
20420X		20420X		20420X		20420X		20420X		20420X		20420X		20420X		20420X	
20420X		20420X		20420X		20420X		20420X		20420X		20420X		20420X		20420X	
20420X		20420X		20420X		20420X		20420X		20420X		20420X		20420X		20420X	
20420X		20420X		20420X		20420X		20420X		20420X		20420X		20420X		20420X	
20420X		20420X		20420X		20420X		20420X		20420X		20420X		20420X		20420X	
20420X		20420X		20420X		20420X		20420X		20420X		20420X		20420X		20420X	
20420X		20420X		20420X		20420X		20420X		20420X		20420X		20420X		20420X	
20420X		20420X		20420X		20420X		20420X		20420X		20420X		20420X		20420X	
20420X		20420X		20420X		20420X		20420X		20420X		20420X		20420X		20420X	
20420X		20420X		20420X		20420X		20420X		20420X		20420X		20420X		20420X	
20420X		20420X		20420X		20420X		20420X		20420X		20420X		20420X		20420X	
20420X		20420X		20420X		20420X		20420X		20420X		20420X		20420X		20420X	
20420X		20420X		20420X		20420X		20420X		20420X		20420X		20420X		20420X	
20420X		20420X		20420X		20420X		20420X		20420X		20420X		20420X		20420X	
20420X		20420X		20420X		20420X		20420X		20420X		20420X		20420X		20420X	
20420X		20420X		20420X		20420X		20420X		20420X		20420X		20420X		20420X	
20420X		20420X		20420X		20420X		20420X		20420X		20420X		20420X		20420X	
20420X		20420X		20420X		20420X		20420X		20420X		20420X		20420X		20420X	
20420X		20420X		20420X		20420X		20420X		20420X		20420X		20420X		20420X	
20420X		20420X		20420X		20420X		20420X		20420X		20420X		20420X		20420X	
20420X		20420X		20420X		20420X		20420X		20420X		20420X		20420X		20420X	
20420X		20420X		20420X		20420X		20420X		20420X		20420X		20420X		20420X	
20420X		20420X		20420X		20420X		20420X		20420X		20420X		20420X		20420X	
20420X		20420X		20420X		20420X		20420X		20420X		20420X		20420X		20420X	
20420X		20420X		20420X		20420X		20420X		20420X		20420X		20420X		20420X	
20420X		20420X		20420X		20420X		20420X		20420X		20420X		20420X		20420X	
20420X		20420X		20420X		20420X		20420X		20420X		20420X		20420X		20420X	
20420X		20420X		204													

LOROWERK K.H. Vahlbrauk GmbH & Co. KG

Absender

Kriegerweg 1
37581 Bad Gandersheim
Deutschland

Tel. +49 5382 71-0, Fax +49 5382 71-203
infocenter@lorowerk.de, loro.de

Datum:

Per Fax

Per Brief

Für meine Notizen

- Bitte nehmen Sie mit mir Kontakt auf und vereinbaren Sie einen Termin mit mir.
- Bitte übersenden Sie mir für Ihre Produkte das aktuelle Katalogmaterial.
- Bitte übersenden Sie mir für Ihre Produkte ausführliche Planungsunterlagen.

Anfrage zur Produktserie „LORO-X Dach- und Balkonentwässerungssysteme“

Mitteilung: