

Kellerfenster und Schachtsysteme

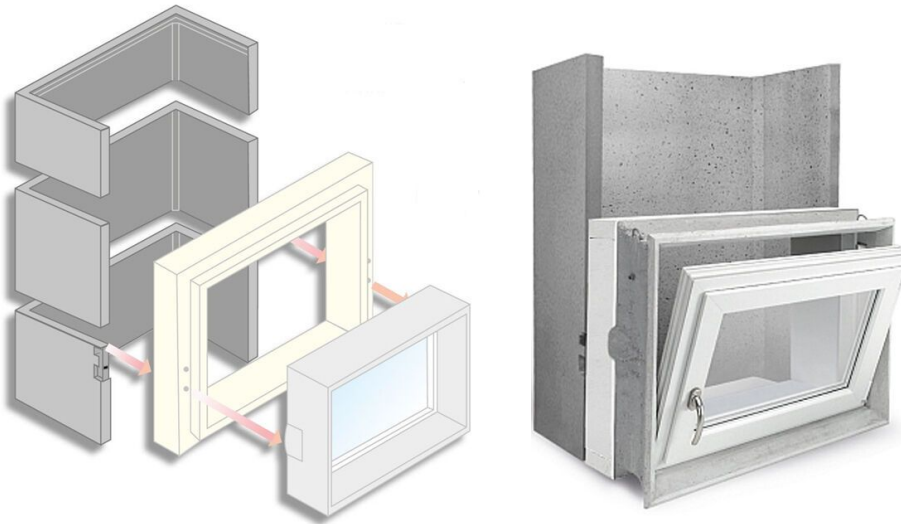
Von HIEBER Betonfertigteilwerk

HIEBER 
Fertigteilsysteme in Beton

HIEBER Betonfertigteilwerk GmbH
Krautgartenweg 8
86441 Zusmarshausen
Deutschland

Tel.: +49 8291 1883-0
Fax: +49 8291 1883-40

info@hieber-beton.de
www.hieber-beton.de

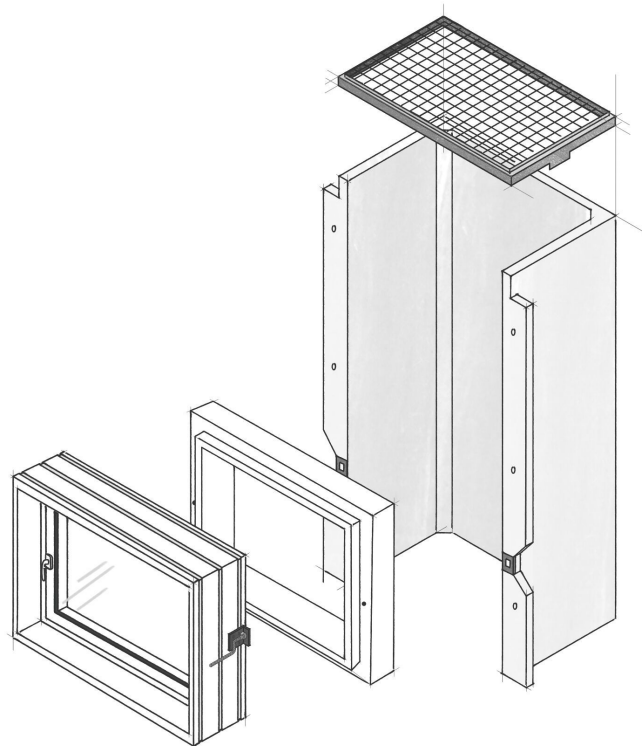


HIEBER bietet ein breites Sortiment aufeinander abgestimmter Lichtschächte und Kellerfenstersysteme für den zeitsparenden und sicheren Einbau. Patentierte Lösungen für den Einsatz bei Passivhäusern oder besonderen Betonbauweisen.

Ergänzt wird das Programm durch Beton-Lüftungsschächte und Beton-Aufzugsschächte.

Lichtschacht-Systeme

Aus der Serie Kellerfenster und Schachtsysteme von HIEBER Betonfertigteilewerk



Betonlichtschächte garantieren eine hohe Festigkeit mit langer Lebensdauer und sind beständig gegen Witterungs- und Temperatureinflüsse. HIEBER® bietet verschiedene Baureihen: OPTIMUS - die leichten Lichtschächte aus Glasfaserbeton, STANDARD - die bewährte Ausführung mit Grund- und Aufsatzelementen, UNIMAX® - für vielseitige Anwendungen, UNIPROOF und UNIPROOF THERMO® - die wasserdichten Lichtschächte aus WU-Beton sowie individuell maßgefertigte Lichtschächte.

Beschreibung

GFB Lichtschachtsysteme Optimus

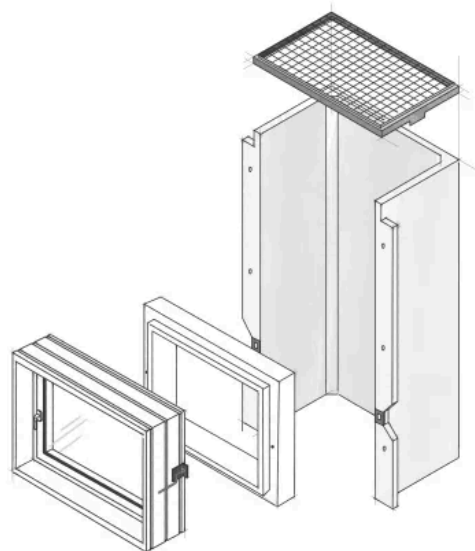
Wesentlich leichter als herkömmliche Beton-Lichtschächte sind die Lichtschächte aus Glasfaserbeton (GFB). Der im Vergleich zu Betonlichtschächten um 50 % verringerte Materialeinsatz schont Ressourcen und erfüllt hohe ökologische Anforderungen. Die eingesetzte Carbonbewehrung garantiert eine hohe Stabilität. Zur Produktion wird Weißzement eingesetzt, dadurch erreichen sie ihr weißes Aussehen. Ohne weitere Oberflächenbeschichtung wird das Tageslicht optimal in die Kellerräume geleitet. Glasfaserbeton-Lichtschächte sind sehr stabil bei geringer Bauteildicke. Das geringe Gewicht ermöglicht eine einfache Montage.

Lichtschacht-Systeme

Aus der Serie Kellerfenster und Schachtsysteme von HIEBER Betonfertigteilewerk

Besonderheiten Lichtschacht Optimus

- Lichtschacht aus Glasfaserbeton
- stabil durch Carbonbewehrung
- Ökologisch und ressourcenschonend produziert
- 50 % Materialeinsparung, dadurch leichter als herkömmliche massive Betonlichtschächte
- Hohe Lichtreflexion durch Einsatz von Weißzement
- Verarbeiterfreundlich durch Lieferung mit umlaufender und abschließender Zarge inkl. Gitterrost und Sicherungsketten
- NEU: anschraubbar an HIEBER® Kellerfenster-Systeme
- KEIN Bohren und KEIN DÜBELN in betonierte Kellerwand
- Zeitersparnis beim Versetzen: 5-mal so schnell wie herkömmliche Montage
- Standardmäßig ohne Boden, optional mit Boden und Entwässerungsanschluss lieferbar
- Lieferbare Größen: 80/50 cm; 100/50 cm; 125/50 cm
- Bauhöhe zwischen 100 cm und 200 cm



Lieferprogramm und Zubehör

GFB Lichtschacht Optimus



Anwendungsbeispiel

Lichtschacht-Systeme

Aus der Serie Kellerfenster und Schachtsysteme von HIEBER Betonfertigteilewerk

Der GFB Lichtschacht Optimus wurde 2019 mit dem **Innovationspreis Architektur + Bauwesen** der Architektur-Fachzeitschriften AIT und xia Intelligente Architektur ausgezeichnet.



Lichtschacht Optimus aus weißem GFB

Zubehör für GFB-Lichtschächte

- Aufsatzelemente Höhe 10 bis 35 cm, abgestuft in 1 cm-Schritten
- Gitterroste mit Zargen in begehbarer und PKW-befahrbarer Ausführung, MW 30/30 und 30/10 mm
- Gitterrostsicherungen, spezielle Varianten für Notausstieg
- Befestigungssysteme für Betonwände mit Außendämmung

Lichtschacht-Systeme

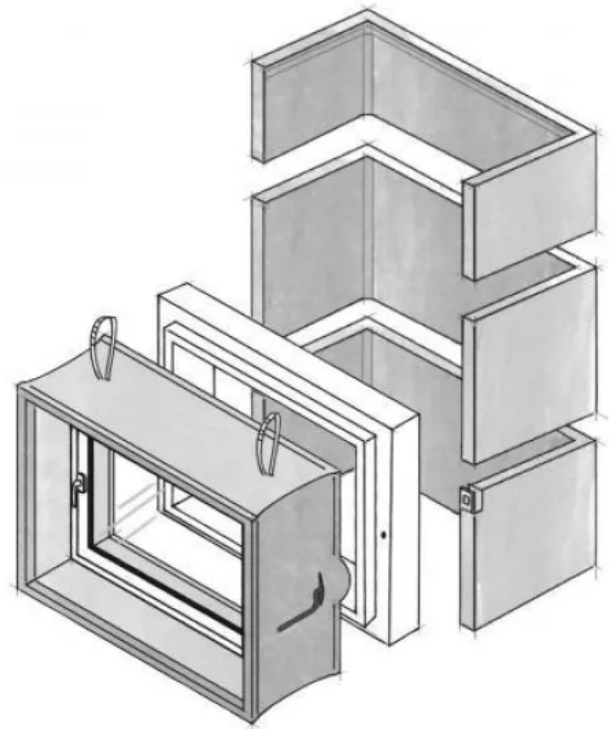
Aus der Serie Kellerfenster und Schachtsysteme von HIEBER Betonfertigteilewerk

Betonlichtschacht Standard - passend zu allen HIEBER®-Kellerfenster-Systemen

Der Betonlichtschacht Standard wird modular aus Lichtschacht-Grundelementen 80 bis 200 cm breit mit einer Höhe von 40 cm oder 50 cm erstellt. Die Elemente sind mit und ohne Boden lieferbar. Eine Geländeanpassung wird durch Aufsatzelemente in unterschiedlichen Höhen erreicht. HIEBER® Betonlichtschächte können gestrichen werden, um den Lichteinfall zu optimieren.

Besonderheiten Lichtschacht Standard

- Lichtschacht in U-Form, aus Sichtbeton mit Transportarmierung, stabil und witterungsbeständig
- lieferbar mit oder ohne Boden
- lieferbare Größen (B / T) = 60 / 50 cm, 80 / 51 cm, 100 / 51 cm, 125 / 50 cm, 150 / 50 cm, 200 / 50 cm
- Höhen 40 cm (nur bei Breite 80 und 100 cm) und 50 cm (bei allen Breiten)
- Aufsatzelemente
bei Breite 80 und 100 cm: in 10, 15, 20, 25, 33, 40 und 50 cm Höhe
bei Breite 60, 125, 150 und 200 cm: in 10, 15, 20, 33 und 50 cm Höhe
- sehr einfache, sichere Montage durch Befestigungsset

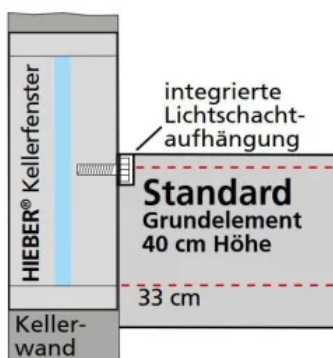


Perfekt aufeinander abgestimmt: HIEBER® Betonlichtschacht Standard und HIEBER® Kellerfenstersysteme

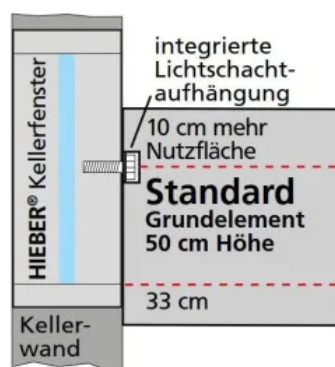
Lieferprogramm und Zubehör

Zubehör für Lichtschacht Standard

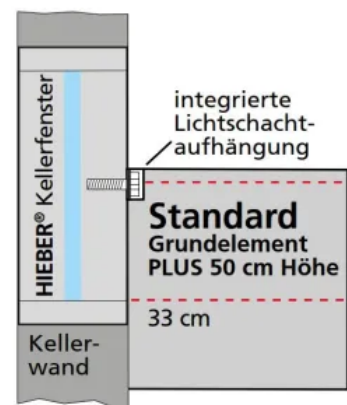
- Aufsatzelemente
- Gitterroste in begehbarer und PKW-befahrbarer Ausführung, MW 30/30 und 30/10 mm
- Gitterrostsicherungen, spezielle Varianten für Notausstieg
- Befestigungssysteme für Betonwände mit Außendämmung



Lichtschachtbefestigung Grundelement 40 cm am HIEBER®-Kellerfenstersystem



Lichtschachtbefestigung Grundelement 50 cm am HIEBER®-Kellerfenstersystem



Lichtschachtbefestigung Grundelement PLUS 50 cm m HIEBER®-Kellerfenstersystem

Lichtschacht-Systeme

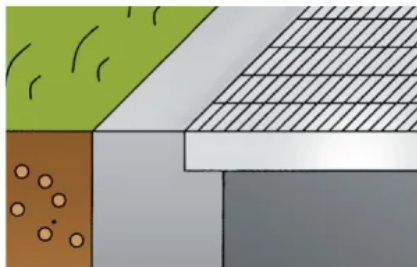
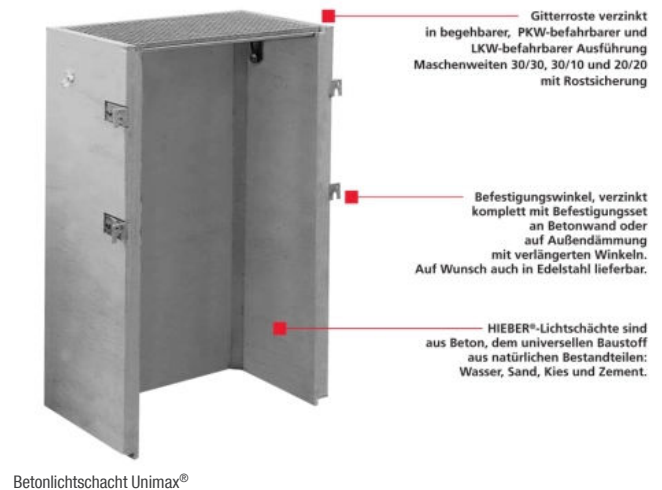
Aus der Serie Kellerfenster und Schachtsysteme von HIEBER Betonfertigteilewerk

Betonlichtschacht Unimax®

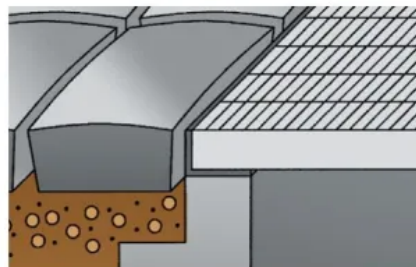
Der Betonlichtschacht Unimax® bietet durch die individuelle Fertigung Lösungen für fast alle Anforderungen. Die Vorfertigung vermeidet zusätzlichen Schalungsaufwand und Betonarbeiten auf der Baustelle und verkürzt die Bauzeit.

Besonderheiten Lichtschacht Unimax®

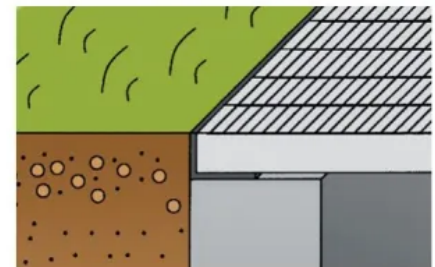
- Lichtschacht in Sichtbetonqualität, stabil und witterungsbeständig
- individuelle Anfertigung einzelner Größen
- verschiedene Varianten und Ausstattungsmöglichkeiten
- auch als Notausstiegsschacht oder Lüftungsschacht konfigurierbar
- optimale Anpassung an bauliche Gegebenheiten
- vermeidet Schalungsaufwand und zusätzliche Betonarbeiten auf der Baustelle
- lieferbare Größen¹⁾: Breiten 80 / 100 / 125 / 152 / 180 / 205 / 225 / 250 cm
- Tiefe (Wandabstand): 50 / 60 / 80 / 100 cm
- Höhen 100 bis 220 cm, Zwischenmaße in cm-Schritten optional lieferbar
- Aufstockung durch Aufsätze möglich
- Verschiedene Falzvarianten für Anschluss von Pflasterbelägen oder Einlegen eines Gitterrostes



Innenfalz zum Einlegen des Gitterrostes



Außenfalz zum direkten Anschluss an Pflastersteine



ohne Falz - außen bündig

Falzvarianten für den Betonlichtschacht Unimax®

Zubehör für Lichtschacht Unimax®

- individuell gefertigte Aufsätze
- Stahlzargenaufsatz für Standard-Gitterrost
- höhenverstellbare Stahlzargenaufsätze
- Gitterroste in begehbarer und PKW-befahrbarer Ausführung, MW 30/30 und 30/10 mm
- Gitterrostsicherungen, spezielle Varianten für Notausstieg
- Befestigungssysteme für Betonkellerwände mit Außendämmung
- Hinterfüllplatten
- Notausstiegsleitern

Lieferprogramm und Zubehör Betonlichtschacht Unimax®

¹⁾ konkrete Abmessungen einzelner Modelle sind der aktuellen Preisliste zu entnehmen

Lichtschacht-Systeme

Aus der Serie Kellerfenster und Schachtsysteme von HIEBER Betonfertigteilewerk

Druckwasserdichte Betonlichtschächte Uniproof® und Uniproof® Thermo

Der Betonlichtschacht Uniproof® mit Boden besteht aus druckwasserdichtem WU-Beton nach DIN 1045 und EN 206-1, Druckfestigkeitsklasse C30/37

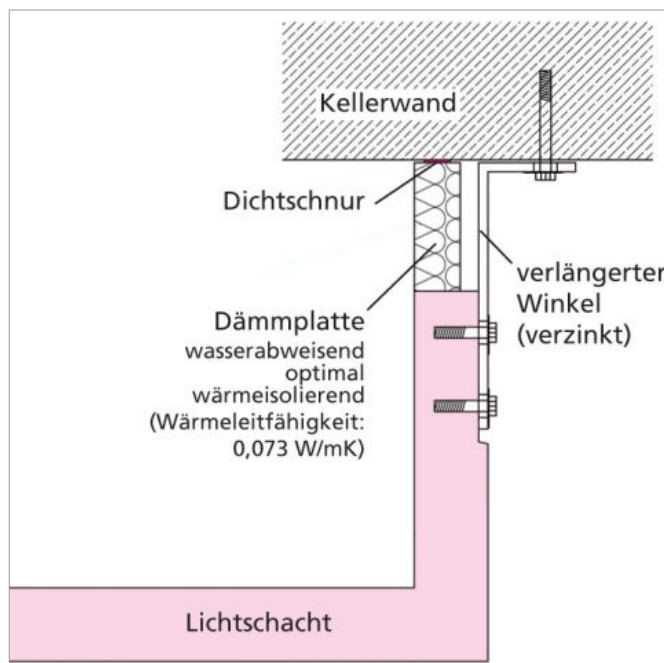
Uniproof® Thermo bietet zusätzlich einen wärmegeprägten Anschluss zur Vermeidung von Wärmebrücken und übertrifft DIN 18195-4 und 18195-6.

Besonderheiten Lichtschächte Uniproof® und Uniproof® Thermo

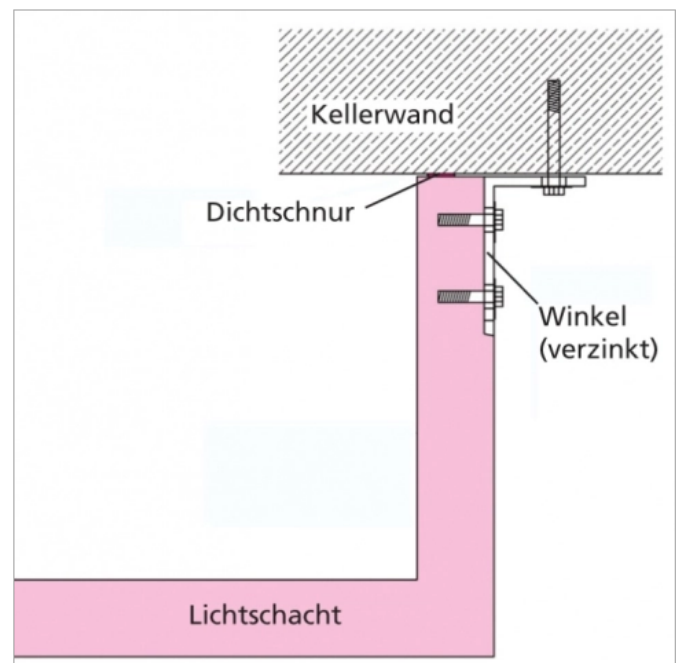
- Lichtschacht nach DIN 1045 und EN 206-1, Betonqualität C30/37, mit Boden und Bodenablauf
- druckwasserdichter Anschluss an die Betonwand durch Dichtband
- keine zusätzlichen Abdichtungsarbeiten bauseits, sofort nach der Montage belastbar
- flexibles und dauerhaft beständiges Dichtband mit AbPZ gegen drückendes Wasser
- keine weitere bauseitige Abdichtung nach DIN18533 bei 1-teiliger Ausführung notwendig
- Uniproof® Thermo mit werkseitig aufgebrachter Dämmung für den wärmebrückenfreien Anschluss der Außendämmung
- Dämmstärken von 80 bis 200 mm bei Uniproof® Thermo
- Lieferung mit montierten Befestigungswinkeln
- lieferbar sind alle Standardgrößen der Unimax®-Baureihe und individuelle Sondermaße



Betonlichtschächte Uniproof® mit stirnseitig aufgebrachtem Dichtband



Montagezeichnung Lichtschacht Uniproof® Thermo



Montagezeichnung Lichtschacht Uniproof®

Zubehör für Lichtschächte Uniproof® und Uniproof® Thermo

- individuell gefertigte Aufsätze
- Gitterroste in begehbaren und PKW-begehbaren Ausführungen, MW 30/30 und 30/10 mm
- Gitterrostsicherungen, spezielle Varianten für Notausstieg

Lieferprogramm und Zubehör Betonlichtschacht Uniproof® und Uniproof® Thermo

Lichtschacht-Systeme

Aus der Serie Kellerfenster und Schachtsysteme von HIEBER Betonfertigteilewerk

Betonlichtschächte nach Maß

HIEBER® bietet mit den Sonderlichtschächten für alle baulichen Gegebenheiten eine Lösung. Maße und die Ausführung werden an die jeweiligen Anforderungen angepasst. Betonlichtschächte nach Maß werden in allen technisch machbaren Größen und Ausführungen produziert.



Ausführungsbeispiel HIEBER® Sonderlichtschacht



Ausführungsbeispiel HIEBER® Sonderlichtschacht

Lieferprogramm und Zubehör Betonlichtschacht nach Maß

Lichtschachtabdeckungen

- **Lichtfluter mit oder ohne Belüftungsgitter**

Der Lichtfluter wird mit einer witterungs- und UV-beständigen VSG-Glaseinlage geliefert. Durch den feuerverzinkten Stahlrahmen ist die Lichtschachtabdeckung begehbar.

[Produkteigenschaften](#)

- **Lichtfluter mit Belüftungsgitter vor dem Schacht**

Bei dieser Abdeckungsvariante wird das Belüftungsgitter vor dem Schacht platziert. Diese Lösung verhindert das Eindringen von Schmutz und Regenwasser in den Schacht. Die begehbare Abdeckung aus VSG-Glas liegt in einem feuerverzinkten Stahlrahmen.

[Produkteigenschaften](#)

- **Lichtschachtabdeckung mit Edelstahlgewebe oder Edelstahl-Lochblech**

Die Lichtschachtabdeckung wird mit dem bestehenden Rost verbunden und sorgt für einen sauberen Lichtschacht mit sehr guter Belüftung und fast uneingeschränktem Lichteinfall.

Das feinmaschige Edstahlgitter schützt die Kellerräume vor Ungeziefer. Die Lichtschachtabdeckung ist begehbar.

Lichtschacht-Systeme

Aus der Serie Kellerfenster und Schachtsysteme von HIEBER Betonfertigteilewerk

Mit der optional erhältlichen Einlage von Edelstahl-Lochblech wird die Abdeckung befahrbar und kann zum Beispiel auch vor Garageneinfahrten montiert werden.

Produkteigenschaften

– Acryl-Regenabdeckung, klappbar

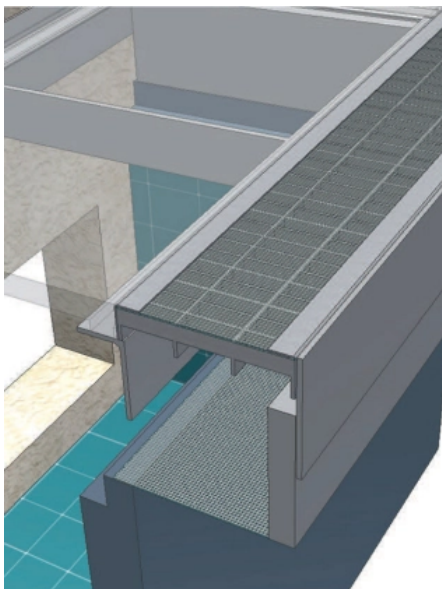
Die Acryl-Regenabdeckung wird als Schlagregenschutz eingesetzt. Eine Aluminiumschiene wird an der Hauswand befestigt und die Acrylglasplatte an den Aufnahmevorrichtungen eingehängt. Die Regenabdeckung ist jederzeit hochklappbar und lässt sich bei Bedarf schnell aushängen.

Produkteigenschaften

– Einbruchhemmender Tresor-Rost

Der Tresor-Rost ersetzt den Standard-Gitterrost. Die WK2/WK3-geprüfte Abdeckung besteht aus einem verstärkten Gitterrost und einer speziellen Sicherungskette. Das Öffnen der Sicherungen im Schacht ist ohne Werkzeug möglich. Die einbruchhemmende Lichtschachtabdeckung wird maßgefertigt.

Produkteigenschaften



Lichtfluter mit Belüftungsgitter vor dem Schacht



Acryl-Regenabdeckung, klappbar



Lichtschachtabdeckung mit Edelstahlgewebe

HIEBER Betonfertigteilewerk GmbH

Absender

Krautgartenweg 8
86441 Zusmarshausen
Deutschland

Tel. +49 8291 1883-0, Fax +49 8291 1883-40
info@hieber-beton.de, www.hieber-beton.de

Datum:

Per Fax

Per Brief

Für meine Notizen

Bitte nehmen Sie mit mir Kontakt auf und vereinbaren Sie einen Termin mit mir.

Bitte übersenden Sie mir für Ihre Produkte das aktuelle Katalogmaterial.

Bitte übersenden Sie mir für Ihre Produkte ausführliche Planungsunterlagen.

Anfrage zur Produktserie „Kellerfenster und Schachtsysteme“

Mitteilung: