

Textile Lösungen für Architektur

Von Brichta

Brichta
Stoff bewegt!



Brichta GmbH

Am Fischerhölzle 8

89420 Höchstädt

Deutschland

Tel.: +49 9074 70696-0

Fax: +49 9074 70696-70

info@brichta.net

www.brichta.net

Sonnenschutz - Wärmeschutz - Sichtschutz für Innen und Außen sind bei Bürogebäuden, Museen, Krankenhäusern, Theatern und Wohngebäuden wichtiger denn je. Egal ob sie für Oberlichter, Atrien oder Fensterfassaden in Standard- oder Sonderausführung eingesetzt werden. Brichta bietet zudem Akustik-, Laser-, Rettungsweg- oder ballwurfsichere Systeme sowie Vorhänge und Lichtbildwände aus einer Hand.

Eignung und Einsatz

Sonnenschutz, Wärmeschutz, Sichtschutz, Blendschutz für Innen und Außen;
auch für Anforderungen an Rauch- und Brandschutz, Akustik, Laserschutz, Ballwurfsicherheit.

Produktsortiment

- Sonnenschutz,
- Blendschutz,
- Verdunkelungen,
- diverse Vorhangsysteme,
- zertifizierte ballwurfsichere Anlagen,
- Rettungsweg- und Rauchabzugs-Systeme,
- Lichtbildwände,
- Laserschutz,
- Akustikelemente.

Lichtbildwände

Aus der Serie Textile Lösungen für Architektur von Brichta



Lichtbildwände als stationäre Bildwände, Spann-Bildwände oder auch mobile Bildwände. Brichta fertigt schwenkbare Lichtbildwände, Einbau-Lichtbildwände, Großbildwände, Lichtbildwände mit oder ohne Kästen mit verschiedenen Antriebs- und Bedienmöglichkeiten – Designlösungen in beliebigen Materialien, Formen und Farben.

Bildwände

Durch die eigene Konstruktion, Fertigung und Montage ist Brichta in der Lage, Bildwände und Gehäuse exakt für die individuellen Anforderungen zu fertigen. Ob direkt an der Wand befestigt oder von der Decke abgehängt, ausgerüstet mit Handkurbel oder elektrischem Antrieb, in beliebigen Materialien, Formen und Farben.

Stationäre Bildwände



Stationäre Bildwand kombiniert mit einer horizontalen Beschattungsanlage von Brichta.

Brichta bietet offene Anlagen oder Anlagen mit Aluminium-Kästen an. Mit Aluminium-Kästen lassen sich die Bildwände "Aufputz" mit dem Montageprofil direkt oder auch auf Distanz an die Decke bzw. die Wand montieren. Auf Wunsch sind auch Edelstahlgehäuse lieferbar.

Offene Anlagen sind für den Einbau in Trockenbaudecken, Fassadenelementen oder hinter anderen Verblendungen geeignet. Die Behangwelle wird mit Kopfstücken eingebracht.

Lichtbildwände

Aus der Serie Textile Lösungen für Architektur von Brichta

Bei speziellen, großen und individuellen Anforderungen können auch Sonderkonsolen, Versteifungen oder sonstige mechanische Sonderlösungen realisiert werden.

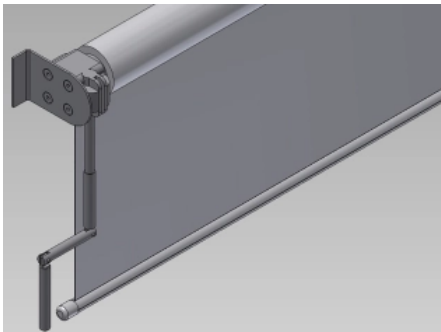
- Bedienung über die Kurbelstange oder Motor möglich
- Als Aufputz- und Unterputz/Einbau-Ausführung möglich
- Stabiles stranggepresstes Aluminiumgehäuse
- In vielen RAL-Farben nach Wahl lieferbar
- Maximale Anlagengrößen (modellabhängig):
Breite 40 cm bis 550 cm; Höhe bis 600 cm



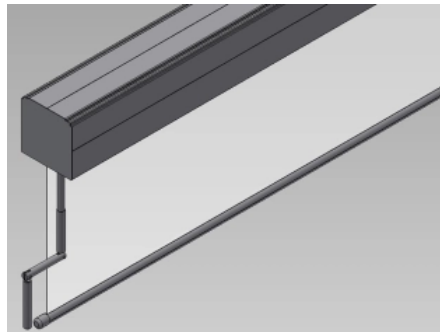
Stationäre Bildwand von Brichta

Modellvarianten Rollo-Bildwände

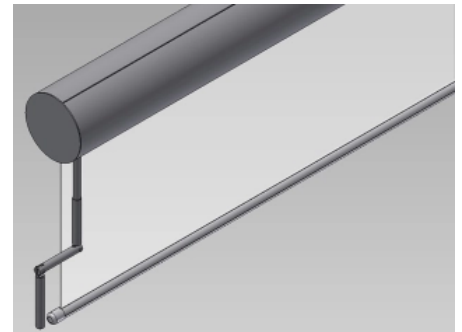
1. Getriebekurbel-Bedienung offen **Modell BW-GO**
2. Getriebekurbel-Bedienung mit Kasten quadratisch **Modell BW-GQ** oder rund **Modell BW-GR**
3. Motor-Bedienung offen **Modell BW-MO**
4. Motor-Bedienung mit Kasten quadratisch **Modell BW-MQ** oder rund **Modell BW-MR**



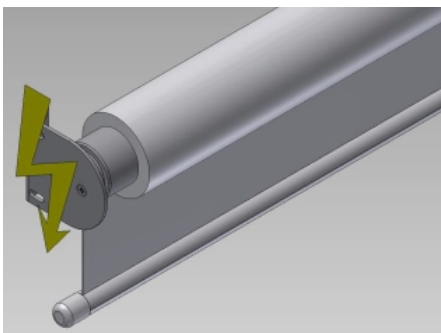
BW-GO: offen mit Getriebekurbel-Bedienung



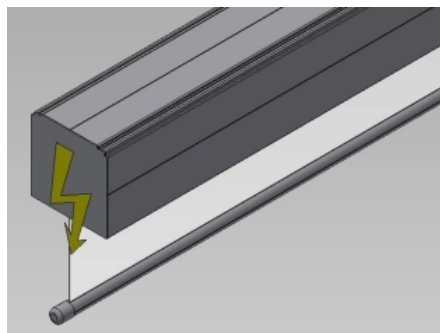
BW-GQ: mit Kasten quadratisch und Getriebekurbel-Bedienung



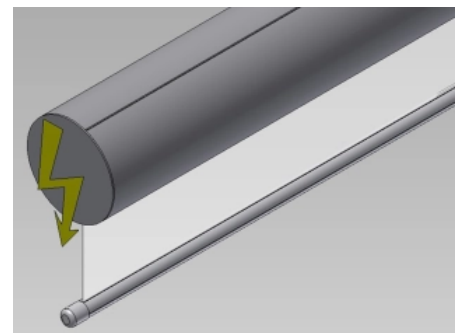
BW-GR: mit Kasten rund und Getriebekurbel-Bedienung



BW-MO: offen mit Motor-Bedienung



BW-MQ: mit Kasten quadratisch und Motor-Bedienung



BW-MR: mit Kasten rund und Motor-Bedienung

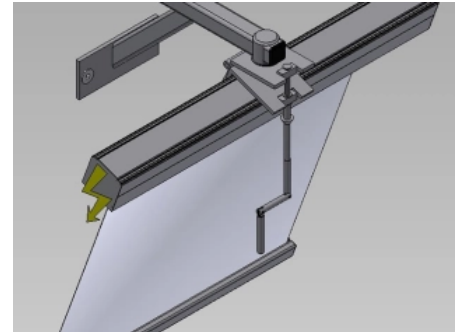
Lichtbildwände

Aus der Serie Textile Lösungen für Architektur von Brichta

Neigbare und schwenkbare Ausführung

Schrägprojektion z.B. bedingt durch räumlich ungünstig platzierte Projektoren oder Beamer, verzerren das Bild. Hierfür bietet Brichta einen Projektionsbehang, der zum Betrachter hin geneigt werden kann.

- Optimale Behangspannung über die Gelenkarme
- Auf- und Abrollen des Behangs in jeder Neigungsposition
- Behangswelle mit Motorantrieb
- Neigung mit Gelenkkurbel einstellbar bis 15° nach hinten oder nach vorne
- **Modell BW-schräg**

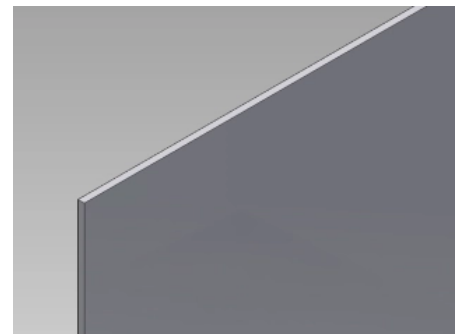


BW-schräg: Motor-Bedienung; Neigung per Gelenkkurbel

Spann-Bildwände

Für Präsentationsräume oder Hörsäle, in denen Bildwände aufgrund nicht wechselnder Nutzungsart immer präsent sein dürfen, erzielen permanent gespannte Bildwände die besten Projektionsergebnisse. Die Präsentationsfläche der Brichta Spann-Bildwände wird um den Rahmen gelegt und auf der Rückseite durch Stahlseile mit Polyamid-Umflechtung vollkommen faltenfrei gespannt.

- Optimale Behangspannung über Rahmen und Gummileine
- Einfache Montage durch Einhänge-Wandbefestigung
- Sicherheits-Absturzsicherung durch Kippsicherung
- Stabiler Rahmen aus stranggepresstem Aluminium-Nutenrohr
- Spann-Bildwand auch in neigbarer Ausführung lieferbar
- Lieferbar in Breite 800 cm, Höhe 400 cm
- **Modell BW-Rahmen**

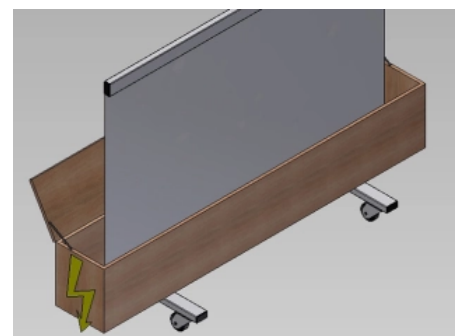


Modell BW-Rahmen

Mobile Bildwände

Mobile Bildwände sind für die Nutzung an mehreren Orten ideal geeignet. Verstaut in einem stabilen Fahrgestell können die Brichta Bildwände auch in großformatigen Ausführungen leicht und sicher transportiert und so bei Veranstaltungen in Sporthallen, Fabrikhallen oder Eventhallen eingesetzt werden.

- Benutzerfreundliche Motorbedienung
- Mobilität durch leichtgängige Geräterollen auf stabilem Fahrgestell
- Lieferbar in 3,5 x 3,5 m und 4,5 x 4,5 m
- **Modell BW-MQ mobil**



Modell BW-MQ mobil

Brichta GmbH

Absender

Am Fischerhölzle 8
89420 Höchstädt
Deutschland

Tel. +49 9074 70696-0, Fax +49 9074 70696-70
info@brichta.net, www.brichta.net

Datum:

Per Fax

Per Brief

Für meine Notizen

Bitte nehmen Sie mit mir Kontakt auf und vereinbaren Sie einen Termin mit mir.

Bitte übersenden Sie mir für Ihre Produkte das aktuelle Katalogmaterial.

Bitte übersenden Sie mir für Ihre Produkte ausführliche Planungsunterlagen.

Anfrage zur Produktserie „Textile Lösungen für Architektur“

Mitteilung: