

Tageslichtsysteme aus Kunststoff, Glas und Grillodur®

Von VELUX Commercial Deutschland



VELUX Commercial Deutschland GmbH
Weidehorst 28
32609 Hüllhorst
Deutschland

Tel.: +49 5744 5030

info@veluxcommercial.de
commercial.velux.de



Tageslichtsysteme aus Kunststoff, Glas oder Grillodur® für natürliche Belichtung, Belüftung und Entrauchung in industriellen, öffentlichen oder gewerblichen Gebäuden.

Vorgefertigte Lichtkuppeln und Flachdachfenster aus Glas sind mit verschiedenen Aufsätzen, Formen, Aufsetzkränzen sowie Systemzubehör verfügbar und bieten punktuelle Belichtung, Frischluft sowie Rauch- und Wärmeabzug.

Polycarbonat- und Fiberglas-Lichtbänder sind großflächige Lösungen in Leichtbauweise.

Modulare Verglasungssysteme mit hohem Vorfertigungsgrad ermöglichen eine einfache Spezifikation, planbare Leistungen und schnelle Montage, während sich maßgeschneiderte Pfosten-Riegel-Lösungen für individuelle Konstruktionen eignen.

Lichtbänder aus Kunststoff

Aus der Serie Tageslichtsysteme aus Kunststoff, Glas und Grillodur® von VELUX Commercial Deutschland



© b.storz

Lichtbänder aus Kunststoff: Verglasungen für industrielle Anwendungen.

Lichtbänder aus Kunststoff

Lichtbänder sind geeignet für die großflächige Verglasung von Flachdächern auf Industriebauten und im Gewerbebau sowie kommunalen Einrichtungen. Es gibt sie in vielen Ausführungen und Varianten, die sich in jede architektonische Struktur einbinden und mit optionalem Zubehör ausstatten lassen.

Lichtbänder aus Kunststoff

Aus der Serie Tageslichtsysteme aus Kunststoff, Glas und Grillodur® von VELUX Commercial Deutschland

Lichtbänder Standard



Vario Norm

Mit **Vario Norm** lassen sich drei Funktionen mit einem Lichtband erfüllen: die Raumausleuchtung mit natürlichem Tageslicht, die Be- und Entlüftung für frische Luft am Arbeitsplatz und den natürlichen Rauchabzug für einen vorbeugenden Brandschutz.

Weitere Eigenschaften:

- Zahlreiche Verglasungsvarianten
- Einfache, schnelle Montage aufgrund des hohen industriellen Vorfertigungsgrades
- Umfangreiches optionales Zubehör (z. B. Durchsturzicherungen, Insektenschutz,...)
- Erweiterung mit verschiedenen Lüftungs- und RWA-Klappensystemen möglich

Sortiment

- **Vario Norm**

Weitere Informationen: [Lichtbänder Standard](#)

Lichtbänder Energieeffizienz



Vario Therm (© b.storz)



Vario Therm-S

Die energieeffizienten Lichtbänder erfüllen die Anforderungen der Energieeinsparverordnung (EnEV) und bieten so ein hohes Energieeinsparpotenzial.

Lichtbänder aus Kunststoff

Aus der Serie Tageslichtsysteme aus Kunststoff, Glas und Grillodur® von VELUX Commercial Deutschland

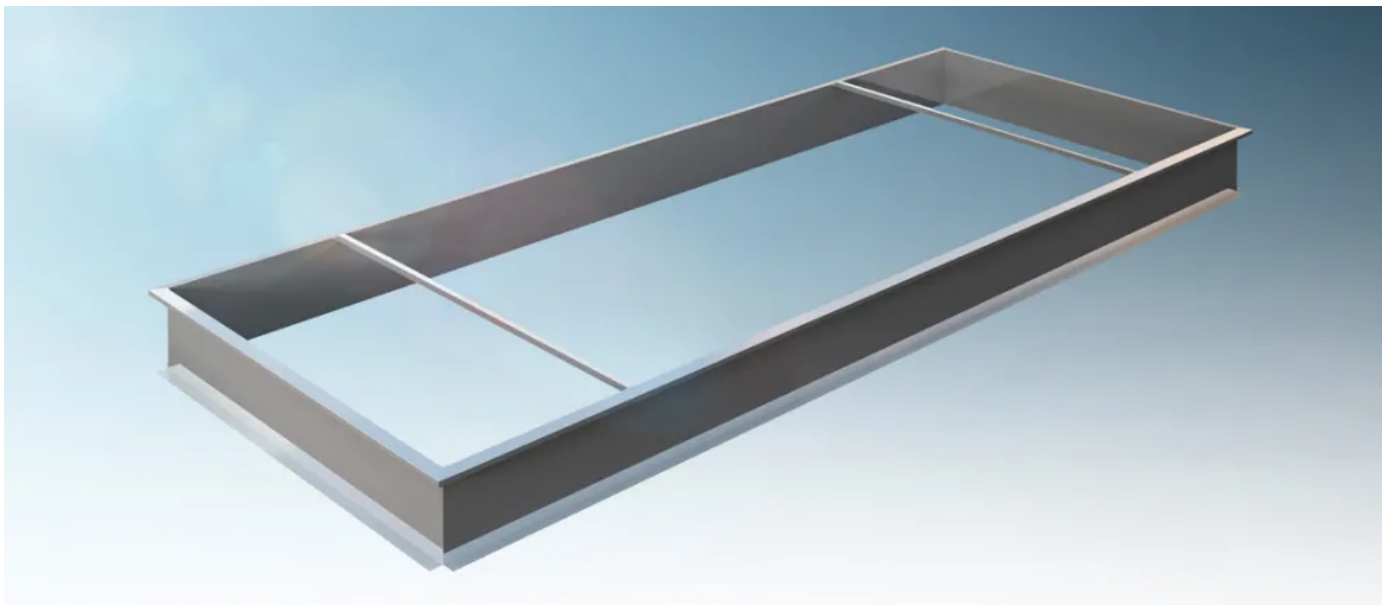
Die Kompositprofile bestehen aus robustem Hart-PVC und Aluminium-Abdeckprofilen. In Kombination mit dem wärmedämmenden Mehrkammertrauf- und Zargenanschlussprofil führt das zu einem optimalen Isothermenverlauf und somit zu einem geringeren Wärmeverlust.

Sortiment

- **Vario Therm**
 - Ermöglicht einen Gesamt-Wärmedurchgang von 1,1 W/m²K gemäß ETA
 - Umweltproduktdeklaration Typ II nach DIN EN ISO 14021
 - Ug-Werte bis 1,80 bis 1,16 W/m²K (je nach gewählter Stegplatte)
 - Lichttransmission TL zwischen 64 und 20 %
 - Luftschalldämmung bis 21 dB
- **Vario Therm-S**
 - Ermöglicht einen Gesamt-Wärmedurchgang von 1,1 W/m²K gemäß ETA
 - Umweltproduktdeklaration Typ II nach DIN EN ISO 14021
 - Ug-Werte bis 1,8 bis 1,1 W/m²K (je nach gewählter Stegplatte)
 - Lichttransmission TL zwischen 55 und 36 %

Weitere Informationen: [Lichtbänder Energieeffizienz](#)

Lichtband-Zargen



Lichtband-Zargen

Die Lichtband-Zargen mit unterschiedlichen Anschlussystemen sind als tragende Unterkonstruktionen die sichere Verbindung zwischen Tragwerk und Lichtband. Sie sind in verschiedenen Bauhöhen lieferbar und garantieren einen dauerhaft sicheren Dachbahnanschluss und gleichzeitig eine sehr gute Lichtausbeute.

Die Zargen bieten eine zusätzliche Sicherheit für die zweite Entwässerungsebene durch die nach außen geneigte 8° Schräge des Zargenkopfes. Zudem sind die Zargensysteme statisch vorbemessen nach DIN EN 1993. Die Zargen G, K und T gewährleisten außerdem aufgrund der Wärmedämmung aus Steinwolle gute Dämmwerte für das Flachdach.

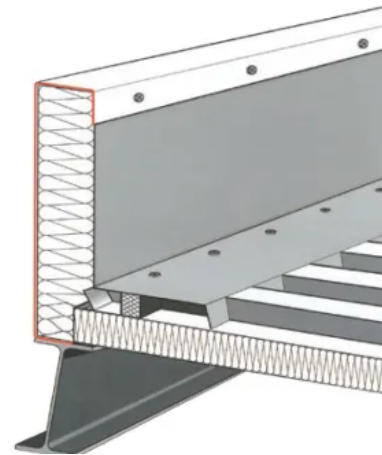
Lichtbänder aus Kunststoff

Aus der Serie Tageslichtsysteme aus Kunststoff, Glas und Grillodur® von VELUX Commercial Deutschland

Lichtband-Zargensystem T

Ideal für Thermo- und Iso-Element-Dächer.

- in 3 Bauhöhen lieferbar:
 - 35 cm
 - 45 cm
 - 50 cm
- bis 500 cm Breite statisch vormessen
- durch Steinwolle bis 100 mm Dämmstoffstärke wird eine gute Wärmedämmung erreicht
- sehr gute Lichtausbeute und ansprechende Optik durch optionale Farbbeschichtung mit RAL 9002
- erhöhte Sicherheit gegen Wasser- und Kondensatanfall durch 8° Schräge für das Lichtbandauflager

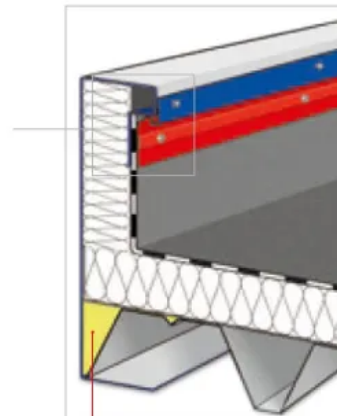


Lichtband-Zargensystem T

Lichtband-Zargensystem G/K

Sichere Dachanbindung durch optionale Zargenanschlussprofile.

- statisch vormessen nach DIN EN 1993
- dauerhaft sicherer Dachbahnenanschluss an die Zarge durch das als Zulage lieferbare Dachanschlussssystem Optimal L
- erfüllt die Bedingungen der DIN 18234-3 am Zargenkopf ohne zusätzliche bauseitige Maßnahmen
- Wärmedämmung aus Steinwolle auf die Zargengeometrie zugeschnitten, bis 100 mm Dämmstoffstärke (Typ G), bringt beste Wärmedämmwerte
- gute Lichtausbeute und ansprechende Optik durch optionale Farbbeschichtung mit RAL 9002
- Im Vergleich zur senkrechten Zarge kann ein schmaleres, günstigeres Lichtband verwendet werden
- Sicherheit für die zweite Entwässerungsebene durch nach außen geneigte 8° Schräge des Zargenkopfes
- Bauhöhen lieferbar von 25 bis 70 cm



Lichtband-Zargensystem G/K

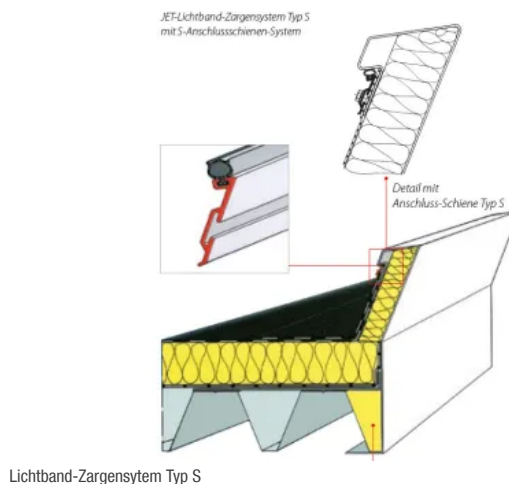
Lichtbänder aus Kunststoff

Aus der Serie Tageslichtsysteme aus Kunststoff, Glas und Grillodur® von VELUX Commercial Deutschland

Lichtband-Zargensystem Typ S

Das S-Anschlusschienen-System für die sichere Verbindung zum Dach. Die Montage des Lichtbandes kann zeitlich unabhängig von dem Anschluss der Dachbahn erfolgen.

- in 5 Bauhöhen lieferbar:
 - 25 cm
 - 40 cm
 - 45 cm
 - 50 cm
 - 55 cm
- statisch vorbemessen nach DIN EN 1993
- sehr gute Lichtausbeute und ansprechende Optik durch optionale Farbbeschichtung mit RAL 9002
- dauerhaft sicherer Dachbahnenanschluss an die Zarge durch das als Zulage lieferbare S-Anschlusschienen-System
- die Bedingungen der DIN 18234-3 werden am Zargenkopf ohne zusätzliche bauseitige Maßnahmen erfüllt
- Sicherheit für die zweite Entwässerungsebene durch nach außen geneigte 8° Schräge des Zargenkopfes



Weitere Informationen: [Lichtband-Zargensystem](#)

VELUX Commercial Deutschland GmbH

Absender

Weidehorst 28
32609 Hüllhorst
Deutschland

Tel. +49 5744 5030

info@veluxcommercial.de, commercial.velux.de

Datum:

Per Fax

Per Brief

Für meine Notizen

Bitte nehmen Sie mit mir Kontakt auf und vereinbaren Sie einen Termin mit mir.

Bitte übersenden Sie mir für Ihre Produkte das aktuelle Katalogmaterial.

Bitte übersenden Sie mir für Ihre Produkte ausführliche Planungsunterlagen.

Anfrage zur Produktserie „Tageslichtsysteme aus Kunststoff, Glas und Grillodur®“

Mitteilung: