

## Legizäune - Zaunsysteme und Ranksysteme

Von LEGI

... ein echter **LEGI** 



© GRZEGORZ SKIBA

LEGI GmbH  
Im Meerfeld 83-89  
47445 Moers  
Deutschland

Tel.: +49 2841 789-0  
Fax: +49 2841 789-10

Post@Legi.de  
www.legi.de

### Systeme

Das System **LEGI B** für größere Dimensionen auf der Basis von Stahl-Profil-Pfosten, an denen die Gitter seitlich montiert werden.

Das klassische Zaunsystem **LEGI R** ist das hochentwickelte und sichere Zaunsystem mit überlappend montierten Gittern. Diese Konstruktion sorgt für höchste Stabilität und ist Basis für LEGI-Sicherheitszäune. Sie ist beliebig mit dem klassischen **LEGI-Gitter**, dem Steigungsgitter oder den Ziergittern kombinierbar.

Beim System **LEGI E** werden die Gitter aneinanderstoßend montiert.

**LEGI Spezial** als Ballfangzäune, Steinzäune, Schutzzäune oder Stadionzäune

**LEGI Ranksystem** für Pergolen, Wandbegrünungen, Pavillons und Randbalken

## Legizaun - Zaunsysteme

Aus der Serie Legizäune - Zaunsysteme und Ranksysteme von LEGI



Zaunsysteme, bestehend aus Stahl-Profil-Pfosten oder filigranen Drahtpfosten und verschiedenen Zaungitterausführungen wie Standardgitter, Steigungsgitter, Ballfanggitter oder Ziergitter in verschiedenen Stärken mit verzinkten und auf Wunsch pulverbeschichteten, farbigen Oberflächen. Es werden 10 Standardfarbtöne sowie weitere RAL-Farbtöne auf Wunsch angeboten.

### Zaunsysteme

#### LEGI R – Das Allround-System



LEGI R uno

Zaunsystem mit überlappender Gitterkonstruktion für höchste Belastbarkeit. Der bereits sehr hohe Schutz vor hoher Kraftereinwirkung kann durch die Erweiterung R+ATK zum TÜV-zertifizierten LEGI-Sicherheitszaun erweitert werden.

Das Zaunsystem wird in den drei Varianten **LEGI R uno**, **LEGI R pur** und **LEGI R fit** mit Rohr- oder filigranen Drahtpfosten angeboten.

#### LEGI R uno – Überlappende Gitter von außen verschraubt.

Die Befestigung der Gitter am Pfosten erfolgt bei LEGI R grundsätzlich durch die Verschraubung im Überlappungsbereich der Gitter. Hierdurch wird eine zug- und druckfeste Verbindung erzeugt, die die vom Gitter aufnehmbaren Kräfte gesichert auf den Pfosten übertragen kann.

## Legizaun - Zaunsysteme

Aus der Serie Legizäune - Zaunsysteme und Ranksysteme von LEGI



LEGI R uno R – Von außen mit Klemmplatten verschraubt

Mittels einzelner Klemmplatten für jeden Verschraubungspunkt werden die ineinandergreifend überlappenden Gitter fest mit dem Pfosten verbunden.



LEGI R uno R+K – Rohrpfosten mit Klemmleiste verschraubt

Die durchgängige Klemmleiste zur Befestigung des Gitters verleiht dem Pfosten ein lineares Erscheinungsbild.



LEGI R uno D – Drahtpfosten und Klemmplatten

Diese Variante ist die filigrane Variante. Sie sorgt für mehr Transparenz ohne die sprichwörtliche LEGI-Stabilität einzubüßen.



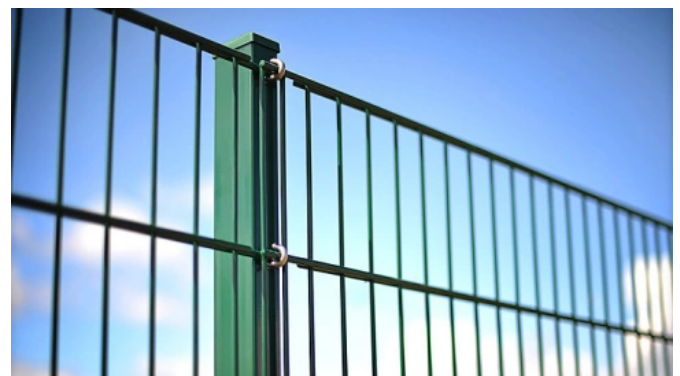
LEGI R uno D+K, Drahtpfosten mit Klemmleiste

Von innen filigran, von außen linear. Die Klemmleiste betont nicht nur den Pfosten, sondern ist auch eine Erleichterung bei der Montage.

### Mehr Informationen zu LEGI R uno

LEGI R pur – Überlappende Gitter von innen verschraubt.

Zum Schutz vor Demontage hat LEGI die Verschraubung von innen, das Konzept LEGI R pur, entwickelt. Durch die Ausstattung mit LEGI R+ATK verfügt das System LEGI R über TÜV- und DEKRA-zertifizierte Stabilität und Sicherheit vor Zerstörung.



LEGI R pur

## Legizaun - Zaunsysteme

Aus der Serie Legizäune - Zaunsysteme und Ranksysteme von LEGI



LEGI R pur R – Überlappende Gitter, von innen mit Bügelschrauben bzw. Hakenschrauben verschraubt.

Die überlappenden Gitter werden in die Bügel- oder Hakenschrauben eingehängt und von der Grundstückseite aus schnell und sicher verschraubt.



LEGI R pur D – Überlappende Gitter, von innen mit Hakenschrauben verschraubt.

Mit dem Drahtpfosten gehen die Hakenschrauben eine sichere und stabile Verbindung ein. So filigran wie der Pfosten ist auch seine Verbindung zum Gitter.



LEGI R pur D+K – Überlappende Gitter, von innen mit Klemmrohr verschraubt.

Das Klemmrohr verdeckt von außen die Verschraubung am Pfosten, dessen fachwerkähnliche Konstruktion für eine enorme Belastbarkeit sorgt.



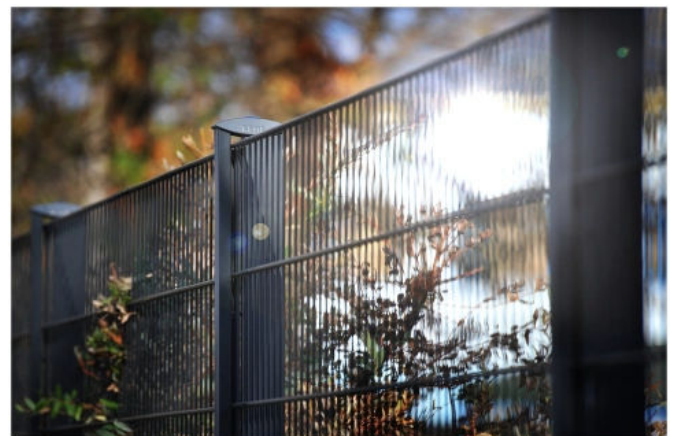
LEGI R pur R+K Überlappende Gitter, von innen mit Klemmrohr verschraubt.

**LEGI R fit – Überlappende Gitter zentral verschraubt.**

Mit nur einer Verschraubung an jedem Pfosten werden die Gitter fest und sicher mit dem Pfosten verbunden. Auf diese Weise können in kürzester Zeit Dutzende Meter Zaun verbaut werden. Gleichzeitig kommt das System mit einem Minimum an Teilen aus.

Das Klemmrohr wird grundstückseits mit Stiftschrauben angezogen und sorgt für eine stabile Verbindung.

**Mehr Informationen zu LEGI R pur**



LEGI R fit

## Legizaun - Zaunsysteme

Aus der Serie Legizäune - Zaunsysteme und Ranksysteme von LEGI



LEGI R fit R+K – Überlappende Gitter, zentral verschraubt, mit Klemmrohr

Die Verschraubung am oberen Ende des Pfosten ist konstruktives Element und Abschluss zugleich.

**Mehr Information zu LEGI R fit**



LEGI R fit D – Überlappende Gitter, zentral mit Drahtpfosten verschraubt

Die leichte Konstruktion nimmt sich optisch dezent zurück und lässt das Grundstück, das Gelände oder die Architektur wirken.



LEGI R fit D+K – Überlappende Gitter, zentral verschraubt, mit Klemmrohr

Das Klemmrohr wird auf die Drahthaken gesteckt und ermöglicht so nach außen einen glatten Abschluss ohne seine Grundeigenschaften einzubüßen.

### LEGI B/B.i Ballfang

LEGI-Ballfang B/B.i mit TÜV-Abnahme-Bescheinigung für die Schalldämmung, entsprechend der Verordnung zur Durchführung des Bundesemissionsschutzgesetzes.



LEGI B + B

Der LEGI-Ballfang ist speziell als Ballfanggitter konstruiert worden, da die Beanspruchung bedeutend größer ist als bei herkömmlichen Zäunen. Ballfanggitter müssen äußerst robust gebaut sein, sollten jedoch eine gewisse Elastizität erhalten. Pfosten und Gitter vereint mit deren Verbindung sind optimal aufeinander abgestimmt, so dass durch weitestgehende Wartungsfreiheit hohe Sicherheit und Wirtschaftlichkeit garantiert sind.

## Legizaun - Zaunsysteme

Aus der Serie Legizäune - Zaunsysteme und Ranksysteme von LEGI

### Technische Merkmale

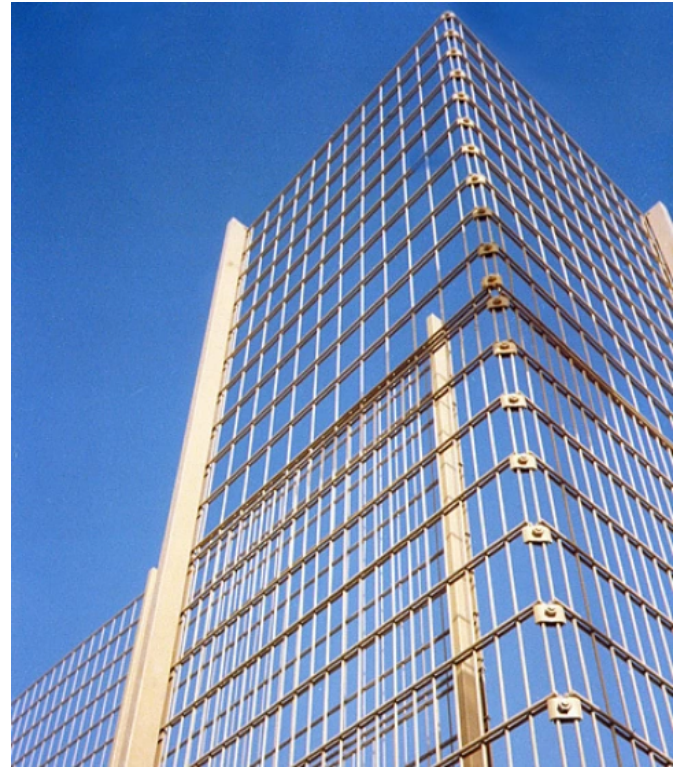
Doppelt gezogene Rundstahldrähte,  $\varnothing$  horizontal 8 mm, vertikal 6 mm und 8 mm, bieten der aggressiven Luft die kleinste Angriffsfläche und regnen schnell ab. Daher sind sie schnelltrocknend und mit geringen Ablagerungen belegt. Durch die Rundungen besteht keine Verletzungsgefahr.

### Sehr stabiles Pfostensystem

Pfosten aus IPE-Profilen gemäß statischer Berechnung. Montage durch höhen- und fluchtgerechtes Einbetonieren der Pfosten. Fundamentgrößen nach statischen Erfordernissen. Pfostenabstand 2.520 mm mit Toleranzen von +/- 10 mm. Einfaches Anschrauben der Befestigungswinkel mit handelsüblichem Werkzeug.



[Mehr Informationen zu LEGI B/B.i](#)



### Konstruktion

Pro Gitter (Höhe 2.030 mm): Mindestens 7 gegenüberliegende, waagerechte Verstärkungsdoppeldrähte,  $\varnothing$  8 mm.

Verstärkung der den Pfosten zugewandten vertikalen Gitterenden mit je 2 Stück aufrechten, im Abstand von 25 mm geschweißten Schraubdrähten,  $\varnothing$  8 mm. Die restlichen Drähte  $\varnothing$  6 mm.

Maschenabmessungen:

Gitter bis 2.000 mm Höhe 50 x 200 mm und darüber 100 x 200 mm.

Als Tischtennisballfang 34 x 200 mm,

Masche aufrecht.

Gitter: Nutzlänge 2.520 mm = Pfostenabstand. Die Gitterhöhen von 630 - 2.030 mm in Stufen von 200 mm. Die Gitter werden übereinander geschraubt.

### LEGI E - Das handelsübliche System

LEGI E wird in zwei Varianten angeboten: Beim System LEGI E uno erfolgt die Verschraubung von außen (normale Verschraubung). Das System LEGI E pur wird von innen verschraubt (Weiterentwicklung mit erhöhter Demontagesicherheit). Kennzeichnend für beide Systeme sind die auf Stoß montierten Gitter.

## Legizaun - Zaunsysteme

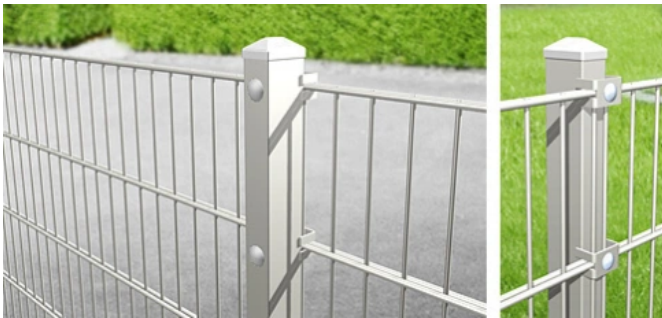
Aus der Serie Legizäune - Zaunsysteme und Ranksysteme von LEGI



LEGI E uno



LEGI E uno R- von außen verschraubt



LEGI E pur – mit erhöhtem Demontageschutz



LEGI E uno R+K – von außen mit Klemmleiste verschraubt

### Mehr Informationen

### Spezialzäune



#### Ballfangzäune

LEGI-Ballfang B/B.i mit TÜV-Abnahme-Bescheinigung für die Schalldämmung, entsprechend der Verordnung zur Durchführung des Bundesemissionsschutzgesetzes.

Der LEGI-Ballfang ist speziell als Ballfanggitter konstruiert worden, da die Beanspruchung bedeutend größer ist als bei herkömmlichen Zäunen. Ballfanggitter müssen äußerst robust gebaut sein, sollten jedoch eine gewisse Elastizität erhalten.

Posten und Gitter, vereint mit deren Verbindung, haben wir optimal aufeinander abgestimmt, so dass durch weitestgehende Wartungsfreiheit hohe Sicherheit und Wirtschaftlichkeit garantiert sind.

### Mehr Informationen zu LEGI Ballfangzäunen

## Legizaun - Zaunsysteme

Aus der Serie Legizäune - Zaunsysteme und Ranksysteme von LEGI

### Steinzäune

Der LEGI-Steinzaun lässt in seiner dezenten Optik eine harmonische Ansichtsfäche ohne störende Unterbrechungen entstehen. Seine schlanke und klare Struktur schafft effiziente, individuelle Abtrennungen mit hoher Formstabilität und langer Lebensdauer.



In Einzelfundamente gegründete Doppelpfosten mit beidseitig angeordneten Gitterelementen, welche mit zusätzlichen Distanzhaltern verbunden eine stabile Grundstückseinfriedung der besonderen Art ergeben. Die optische Abgrenzung zum öffentlichen Raum bietet zudem eine erhebliche Reduzierung der Lärmbelästigung.

### Mehr Informationen zu den LEGI Steinzaunsystemen



### LEGI Stadion-Sicherheitszaun

Der Stadion-Sicherheitszaun basiert auf dem Systems R, bei dem alle Horizontaldrähte als Verstärkungsdoppeldrähte ausgebildet und alle einzeln über eine Klemmleiste mit je einer Schraube verklemmt sind:

- Jede Schraube greift durch die Gitter, wodurch die Gitter bei Belastung nicht aus dem Pfosten entweichen können

- Die Gitter werden aus doppelt gezogenen Stahldrähten in 8 mm Stärke stark punkgeschweißt, Nutzlänge von 2.500 mm, Höhe nach Bedarf
- Die Masche ist im unteren Bereich eng und im oberen Bereich gut durchsichtig bis 150 x 300 mm groß
- Die obere Kante der Gitter ist als Abweiser um 45 Grad gekantet
- Die Pfosten bestehen aus Rechteckrohren mit aufgeschweißten Stahlkappen in der erforderlichen statischen Stabilität

## Legizaun - Zaunsysteme

Aus der Serie Legizäune - Zaunsysteme und Ranksysteme von LEGI

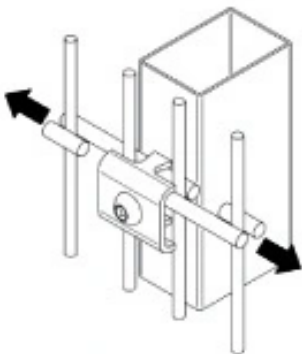
### LEGI Schutzzäune

Die extrem hohe Standfestigkeit der LEGI-Zaunsysteme R+ATK bietet Aufprall- bzw. Anfahrtschutz und ist insbesondere für vom öffentlichen Verkehr erreichbare Bereiche geeignet.

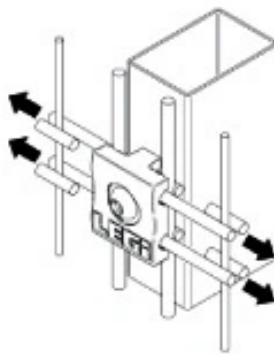
Die von außen zu verschraubenden und abgerundeten Klemmplatten ATK-RK sowie die Bügelschraube ATK-BS vermindern unnötige Verletzungsrisiken und gewährleisten in Verbindung mit den hohen zulässigen Toleranzen für die Pfostenabstände eine einfache und technisch einwandfreie Montage.



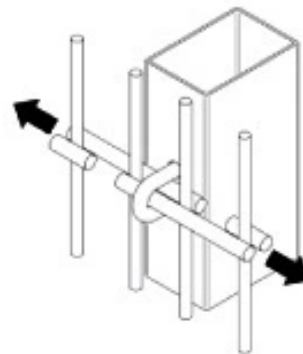
Die LEGI-Zaunsysteme LEGI R uno R, LEGI R uno D, LEGI R pur R sowie LEGI R pur D eignen sich für den Einsatz sowohl im privaten als auch im gewerblichen als auch im öffentlichen Bereich.



LEGI ATK RK



LEGI ATK RK-Q



LEGI ATK RK-Q

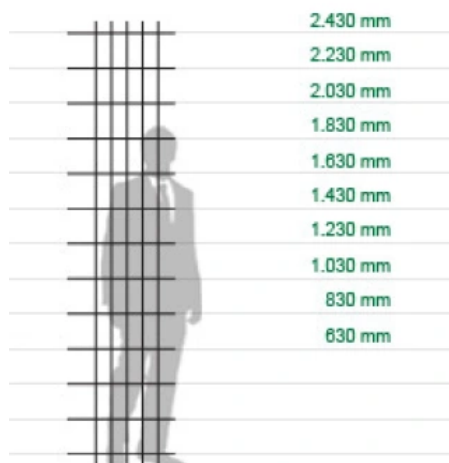
### Gitter



Zaungitter werden in vielen unterschiedlichen technischen Ausführungen, Formen, Farben/Farbkombinationen und Oberflächenqualitäten angeboten.

## Legizaun - Zaunsysteme

Aus der Serie Legizäune - Zaunsysteme und Ranksysteme von LEGI



### Qualitätsmerkmale

- Anpassung an unterschiedliche Geländeformen
- Detaillösungen zur Steigerung des Schutzes und der Sicherheit
- Viele Erweiterungsmöglichkeiten
- Große Auswahl an Ziergitterdesigns
- Gittertypen untereinander kombinierbar
- 10 Standardfarben und optional weitere RAL-Farbtöne lieferbar

### Mögliche Gitterhöhen

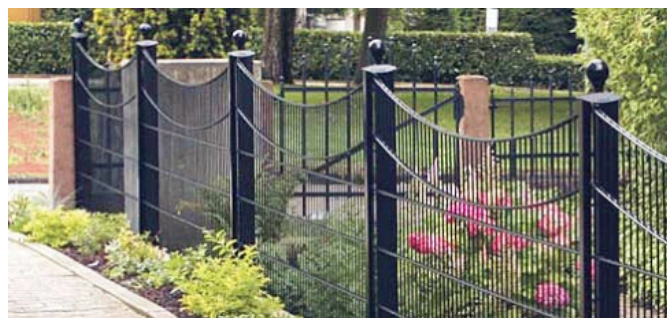
### Korrosionsschutz (LKS) und Beschichtung

LKS I: feuerverzinkt DIN EN ISO 1461

LKS II: galvanisch verzinkt DIN 50961 und zusätzlich pulverbeschichtet

LKS IV: feuerverzinkt DIN EN ISO 1461 und zusätzlich pulverbeschichtet

### Produktbeispiele



[Mehr Informationen](#)