

Tageslichtsysteme für Flachdach und Fassade sowie Zubehörkomponenten

Von Kingspan Light + Air



Kingspan Light + Air GmbH
Kingspan-Str. 2
32107 Bad Salzuflen
Deutschland

Tel.: +49 5222 7910
Fax: +49 5222 791236

marketing@kingspanlightandair.de
www.kingspanlightandair.de

Lichtkuppeln, Lichtbänder und Echtglas-Oberlichter für natürliche Belichtung, Be- und Entlüftung sowie Entrauchung

Lichtkuppeln

Eignung und Einsatz:

Flachdächer in Gewerbe-, Industrie- und Verwaltungsgebäuden.

Beschreibung:

Lichtkuppeln sind in runder, quadratischer, rechteckiger oder pyramidalen Form verfügbar. Verglasung zwei- bis mehrschalig, opal oder klar. Sie dienen zur Belichtung, Lüftung und Entrauchung.

Zubehör:

Aufsetzkränze in unterschiedlichen Materialien und Höhen, Antriebe (manuell, elektrisch 24 V/230 V), Rauch- und Wärmeabzug, Durchsturz- und Hagelschutz sowie Systemrahmen zur thermischen Optimierung.

Lichtbänder

Eignung und Einsatz:

Flachdächer von Industrie- und Lagerhallen, Produktionsstätten, Supermärkten und großflächigen Verwaltungsgebäuden.

Beschreibung:

Lichtbänder sind kontinuierliche Dachoberlichter mit gewölbter oder geneigter Geometrie. Rahmen aus stranggepresstem Aluminium, Füllung durch Polycarbonat-Hohlkammerplatten. Neben Tageslichtnutzung bieten sie optional Rauch- und Wärmeabzug sowie natürliche Lüftung.

Echtglas-Oberlichter: Flachdachfenster FDF (neo & neo plus)

Eignung und Einsatz:

Flachdächer von Neubauten und Sanierungen, insbesondere für Treppenträume, Tageslicht, Lüftung und Rauchableitung.

Beschreibung:

Flachdachfenster mit Echtglas, starr oder lüftbar. Antrieb wahlweise mit Linear- oder Kettenantrieb, auch Funksteuerung möglich. Version FDF neo plus mit Aluminiumprofilrahmen, flächenbündiger Verglasung, hoher Schallschutz bis 44 dB und verbesserter Wärmedämmung (3-fach Verglasung). Zubehör: Systemrahmen SysRa, Aufsetzkränze, Absturz- und Durchsturzgitter, Rollläden.

Echtglas-Oberlichter: Glasdachkonstruktion Arcilite

Eignung und Einsatz:

Fassaden für Tageslichtlenkung und energieoptimierte Belichtung.

Tageslichtsysteme für Flachdach und Fassade sowie Zubehörkomponenten

Von Kingspan Light + Air

Beschreibung:

Aurora ist eine Funktionsfassade, die als Tageslicht- und Belichtungssystem dient. Sie verbindet gezielte Lichtlenkung mit Fassadenelementen und ermöglicht die natürliche Belichtung und energetische Optimierung von Gebäuden.

Echtglas-Oberlichter: Glaspyramide GLP

Eignung und Einsatz:

Repräsentative Neubauten, Eingangsbereiche, Atrien und Flachdächer mit architektonischem Anspruch.

Beschreibung:

Die Glaspyramide GLP ist ein modular aufgebautes Oberlichtsystem aus thermisch getrennten Aluminiumprofilen mit Isolierglasfüllung. Standardmäßig als quadratische oder rechteckige Pyramide mit Neigungswinkeln von 30° und 45° erhältlich. Das System ist selbsttragend, bietet sehr gute Wärmedämmwerte und erfüllt hohe Ansprüche an Tageslichtqualität und Architekturwirkung. Optionale Integration von Lüftungs- und RWA-Elementen ist möglich.

Funktionsfassade Aurora – Tageslicht- und Belichtungssystem

Eignung und Einsatz:

Fassaden für Tageslichtlenkung und energieoptimierte Belichtung.

Beschreibung:

Aurora ist eine Funktionsfassade, die als Tageslicht- und Belichtungssystem dient. Sie verbindet gezielte Lichtlenkung mit Fassadenelementen und ermöglicht die natürliche Belichtung und energetische Optimierung von Gebäuden.

Kingspan ESSMANN® Lichtbänder

Aus der Serie Tageslichtsysteme für Flachdach und Fassade sowie Zubehörkomponenten von Kingspan Light + Air



Kingspan ESSMANN Lichtbänder kommen auf Flachdächern von Industriebauten, Lagerhäusern, Produktionsstätten, Supermärkten und anderen großflächigen Wirtschafts- und Verwaltungsbauten zum Einsatz. Sie bestehen aus hochwertigen Aluminium-Strangpressprofilen und sind in gewölbter Ausführung oder geneigter Sattelausführung in 30° oder 45° erhältlich. Die Verglasung besteht aus kaltverformten Polycarbonat-Hohlkammerplatten, die entsprechend den europäischen Brandschutzrichtlinien ausgeführt werden.

Kingspan ESSMANN Lichtbänder und Lichtbandklappen ID 600 und ID 1200 plus, EAD LB

Case Studies Tageslicht- und Dachsicherungskonzepte



[Download PDF Case Study Sanierung Rathaus Altona](#)



[Download PDF Case Study Flachdachsicherungskonzept für Stiebel Eltron](#)

Kingspan ESSMANN® Lichtbänder

Aus der Serie Tageslichtsysteme für Flachdach und Fassade sowie Zubehörkomponenten von Kingspan Light + Air



[Download PDF Case Study Tageslicht- und Dachsicherungskonzept für DSV Logistiklager](#)



[Download PDF Case Study Tageslicht- und Dachsicherungskonzept für SICON-Gruppe](#)



[Download PDF Case Study Energetisches Sanierungskonzept für Klinikum Herford](#)



[Download PDF Case Study Brandschutzkonzept Siebfabrik Siebfabrik Arthur Maurer](#)



[Download PDF Case Study Demontierbares Lichtband für Miele-Fertigungsfabrik](#)



[Download PDF Case Study Echtglas-Sanierungslösungen für Rinn & Cloos Carré](#)

Kingspan ESSMANN® Lichtbänder

Aus der Serie Tageslichtsysteme für Flachdach und Fassade sowie Zubehörkomponenten von Kingspan Light + Air



[Download PDF Case Study Energetische Lichtkuppelsanierung](#)



[Download PDF Case Study Sanierungs- und Brandschutzkonzept – Sporthalle Ladbergen](#)



[Download PDF Case Study Sanierung denkmalgeschützter Dächer bei Motorworld](#)

Kingspan ESSMANN Sattel- und Shedlichtbänder SLB basic und SLB plus

Die Kingspan ESSMANN Sattel- und Shedlichtbänder SLB basic und SLB plus bieten eine besondere Optik und vielfältige Verglasungsmöglichkeiten. Sie sind sowohl für die natürliche Be- und Entlüftung als auch für den Rauch- und Wärmeabzug geeignet. Das thermisch getrennte Sattellichtbandsystem SLB plus eignet sich insbesondere für den Einsatz bei erhöhten Anforderungen an Wärmedämmung, Dichtheit und Kondenswasserschutz. Beide Systeme sind mit 30° oder 45° Neigung erhältlich. Auf Anfrage sind Shedlichtbänder (30 / 60°) als Objektlösung möglich.

Kingspan ESSMANN® Lichtbänder

Aus der Serie Tageslichtsysteme für Flachdach und Fassade sowie Zubehörkomponenten von Kingspan Light + Air



Kingspan ESSMANN® Sattellichtbandsystem SLB basic

- In den Spannweiten von 1 – 5 Meter in beliebiger Länge erhältlich
- Unterschiedliche, spannenweitenunabhängige Verglasungsvarianten für verschiedenste Anforderungen wie Wärme-, Sonnen-, Schall- oder Emissionsschutz und harte Bedachung erhältlich
- Sonderformen für eine besondere Optik
- Auch als lüftbare und RWA-Ausführung mit Klappen und entsprechenden Antrieben erhältlich
- Spannweitenunabhängige Verglasungsvarianten erhältlich
- Verglasungsausführung als harte Bedachung mit Glasvlies oder HDS möglich
- Weitere Verglasungsvarianten für besondere Anforderungen (z. B. GFK) verfügbar
- Im Brandschutzkonzept als ausschmelzbare Fläche gemäß DIN 18230-1 anrechenbar
- Ausführungen zur Abtragung hoher Schneelasten möglich
- Effiziente Anschluss technik durch Zargensicherheitsanschluss ZSA (optional) aus EPDM für Blechdachanschluss
- Zugelassen gemäß Allgemeiner Bauartengenehmigung (aGB's) Z-10.19-831 und Europäisch Technischer Bewertung ETA 17/0484

Kingspan ESSMANN® Sattellichtbandsystem SLB plus

- thermisch getrennte Profilsysteme
- Isolationsfähigkeit im Auflagenbereich durch PVC-Hohlkammerprofile
- Verstärkte Vermeidung von Kondenswasser bei erhöhten Anforderungen mittels optionaler Dämmung im Auflagenbereich
- Erweiterbarkeit durch Modularität und vielfältiges Zubehör

Kingspan ESSMANN® Lichtbänder

Aus der Serie Tageslichtsysteme für Flachdach und Fassade sowie Zubehörkomponenten von Kingspan Light + Air

- Thermisch getrennte Klappensysteme



Sattellichtband SLB basic im Querschnitt



Sattellichtband SLB plus im Querschnitt

Weitere Herstellerinformationen Sattellichtbandsystem SLB basic und SLB plus

Kingspan ESSMANN gewölbte Lichtbänder LB basic

Mit der erweiterbaren Funktionalität ist das Lichtband LB basic ein System für Standardanforderungen im industriellen Flachdach. Das gewölbte Lichtbänder LB basic ist in diesem Bereich eine ideale Lösung zur reinen Belichtung, Belüftung oder für komplexe Rauch- und Wärmeabzugsanlagen.



Lichtband basic



Lichtband basic mit Vollklappe



Lichtband basic mit geschlossener Firstklappe



Lichtband LB basic mit 24 48 V NRW

- In den Spannweiten von 1 - 6 Metern in beliebiger Länge erhältlich
- Erweiterbarkeit durch Modularität und Zubehör
- Unterschiedliche Verglasungsvarianten für verschiedenste Anforderungen erhältlich
- Im Brandschutzkonzept als ausschmelzbare Fläche gemäß DIN 18230-1 anrechenbar
- Zugelassen gemäß Allgemeiner Bauartengenehmigung (aGB's) Z-10.19-821 und Europäisch Technischer Bewertung ETA-17/0482
- Einsatz für industrielle Flachdächer (z. B. Lagerhallen) bis zu einer Dachneigung von maximal 20°^{*)} (parallel zum First maximal 5°), Neubau und Sanierung

Weitere Herstellerinformationen Lichtband LB basic

Kingspan ESSMANN gewölbte Lichtbänder LB plus

Das Lichtband LB plus ist eine energetisch hochwertige, thermisch getrennte, gewölbte Aluminium- und PVC-Profilkonstruktion. Es eignet sich insbesondere für den Einsatz bei erhöhten Anforderungen an Wärmedämmung, Dichtheit und Kondenswasserschutz.

^{*)} Größere Neigungen auf Anfrage

Kingspan ESSMANN® Lichtbänder

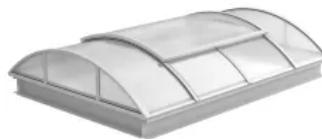
Aus der Serie Tageslichtsysteme für Flachdach und Fassade sowie Zubehörkomponenten von Kingspan Light + Air



Lichtband plus



Lichtband plus mit Vollklappe



Lichtband plus mit geschlossener Firstklappe



Lichtband plus mit 24/48 V NRWG

- In den Spannweiten von 1 - 6 Metern in beliebiger Länge erhältlich
- Sehr gute U-Werte durch thermisch getrennte Profilsysteme
- Erweiterbarkeit durch Modularität und vielfältiges Zubehör, u. a. für Lüftung, RWA und Sicherheit
- Unterschiedliche Verglasungsvarianten für verschiedenste Anforderungen erhältlich
- Im Brandschutzkonzept als ausschmelzbare Fläche gemäß DIN 18230-1 anrechenbar
- Zugelassen gemäß Allgemeiner Bauartengenehmigung (aGB's) Z-10.19-821 und Europäisch Technischer Bewertung ETA-17/0482
- Einsatz für industrielle Flachdächer (z. B. Messe-, Sport-, Ausstellungs-, Gewerbe- und Verwaltungsgebäude) bis zu einer Dachneigung von maximal 20°¹⁾ (parallel zum First maximal 5°), Neubau und Sanierung

Weitere Herstellerinformationen Lichtband LB plus

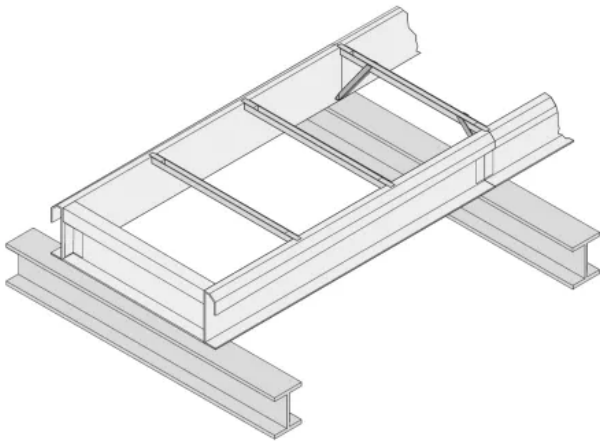
Zubehör für Lichtbänder

- Freitragende Zarge und Aufsetzzarge für Lichtbänder
- Ab- und Durchsturzsicherung für Lichtbänder
- Integrierte Durchsturzsicherung für Lichtbänder
- Insektenschutzgitter für Lichtbänder
- Hagel-, Durchsturz- und Sonnenschutz für Lichtbänder

Kingspan ESSMANN® Lichtbänder

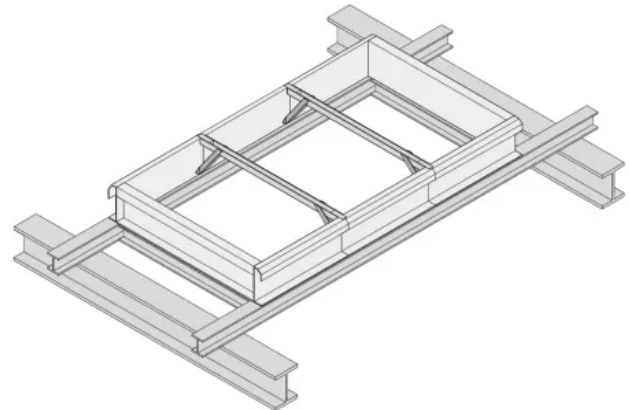
Aus der Serie Tageslichtsysteme für Flachdach und Fassade sowie Zubehörkomponenten von Kingspan Light + Air

Freitragende Zarge FR Z LB und Aufsetzzarge AS Z LB



Freitragende Zarge FR Z LB

- für Dachkonstruktionen, die keine durchgehende, aufliegende Zargenkonstruktion zulassen
- aus verzinktem Stahlblech
- auf individuelle statische Anforderungen anpassbar
- Wärmedämmung der Zarge bis zu einer Dicke von 80 mm möglich
- für Neubau und Sanierung

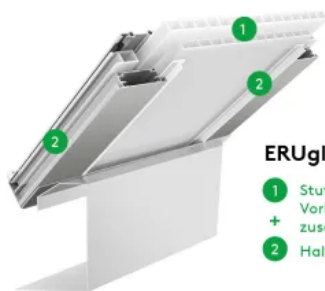


Aufsetzzarge AS Z LB

- für Dachkonstruktionen, die ein komplettes Auflager der Zarge erlauben
- aus verzinktem Stahlblech
- auf individuelle statische Anforderungen anpassbar
- Wärmedämmung der Zarge bis zu einer Dicke von 80 mm möglich
- für Neubau und Sanierung

Weitere Herstellerinformationen Zargen für Lichtbänder

ERUglaz* Stufenglas für die energetische Sanierung von Lichtbändern



ERUglaz*

- 1 Stufenglas:
Vorhandene PC-Plattenstärke +
zusätzliche Stegplatte PC 10/4
- 2 Halterungsschienen

ERUglaz Stufenglas für Lichtbänder

- Sanierung gewölbter Kingspann ESSMANN Lichtbänder LB classic, LB basic und LB plus
- Verbesserung der U_i -Werte und dadurch des gesamten U-Werts (Urc) des Lichtbands
- Reduzierung der CO_2e Emissionen durch Materialersparnis
- Zeit- und kosteneffizient
- Verbesserte Schallschutzwerte
- Optionale Ausführung als harte Bedachung

*ERUglaz = Emission Reduction Unit glazing

Weitere Herstellerinformationen ERUglaz Stufenglas für Lichtbänder

Kingspan ESSMANN® Lichtbänder

Aus der Serie Tageslichtsysteme für Flachdach und Fassade sowie Zubehörkomponenten von Kingspan Light + Air

Ab- und Durchsturzsisicherung EAD LB



- für Neubau und Sanierung/Nachrüstung
- nach technischer Klärung auch für Fremdfabrikate einsetzbar
- erfüllt die Primäranforderung der ASR A2.1
- zertifiziert nach GS-BAU-18:05-2020, Fallhöhe 1,20 m (600 Joule) / 2,40 m (1.200 Joule)
- kompatibel mit Kingspan ESSMANN NRWGs und Lüftungsantrieben

Weitere Herstellerinformationen Ab- und Durchsturzsisicherung EAD LB

Integrierte Durchsturzsisicherung ID 600 / ID1200 plus



- dauerhafte Durchsturzsisicherung geprüft mit 600 / 1200 Joule Prüflast
- bei gegebenen baulichen Voraussetzungen auch für Lichtbänder anderer Hersteller einsetzbar
- Stahl, bandbeschichtet
- einfache Montage bei der Lichtband-Sanierung
- erfüllt die Primäranforderung der ASR A2.1 der Kategorie (ohne Verglasung)
- entspricht den Anforderungen der DIN 4426
- Zertifiziert nach GS-BAU-18
- ID 600 ist nur zur Nachrüstung und Sanierung geeignet, nicht für den Neubau

Weitere Herstellerinformationen Integrierte Durchsturzsisicherung

Kingspan ESSMANN® Lichtbänder

Aus der Serie Tageslichtsysteme für Flachdach und Fassade sowie Zubehörkomponenten von Kingspan Light + Air

Insektenschutzgitter ISG LB

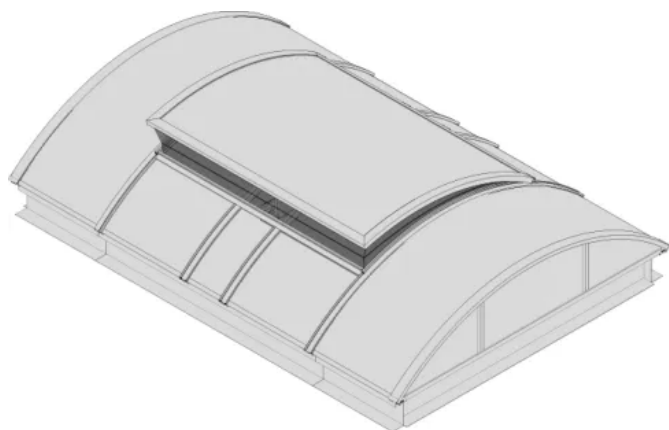
- Schutz vor Insekten, grobem Schmutz und Laub
z. B. Lebensmittelindustrie, Großküchen, Labore, Institute usw.
- nachrüstbar
- aus Aluminium und Gaze

Weitere Herstellerinformationen Insektenschutzgitter ISG LB



Insektenschutzgitter MosquitoMesh LB SHEV für Lichtbänder

- Schutz vor Insekten, Vögeln und einfallendem Schmutz für gewölbte Lichtbändeinzelklappen mit NRW F6 LB und Lüftungsfunktion
- aus Aluminium und Insektengitter
- keine Reduzierung des A_a -Werts
- keine Beeinflussung der Lichteinfallfläche
- einfache Montage auch bei Nachrüstung
- Lüftungsfunktion mit max. 300 mm Hubhöhe



Insektenschutzgitter MosquitoMesh LB SHEV

Kingspan ESSMANN® Lichtbänder

Aus der Serie Tageslichtsysteme für Flachdach und Fassade sowie Zubehörkomponenten von Kingspan Light + Air

HDS LB für Lichtbänder



Hagel-, Durchsturz- und Sonnenschutz HDS LB:

- perforiertes Aluminiumblech ("Laubbaumeffekt")
- erfüllt die Anforderungen an die harte Bedachung gemäß DIN EN 13501
- Neubau und Nachrüstung

Weitere Herstellerinformationen Hagel-, Durchsturz- und Sonnenschutzsystem für Lichtbänder