

## Kellerfenster und Schachtsysteme

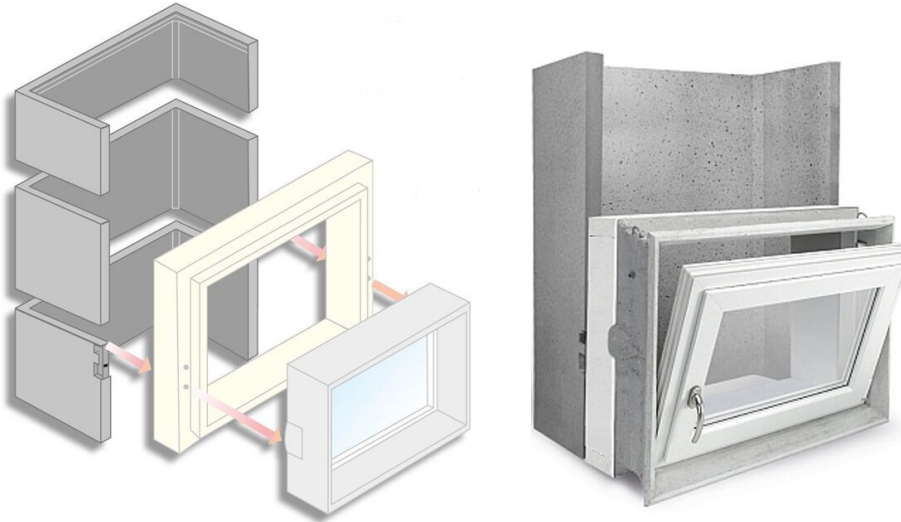
Von HIEBER Betonfertigteilwerk

**HIEBER**   
Fertigteilsysteme in Beton

HIEBER Betonfertigteilwerk GmbH  
Krautgartenweg 8  
86441 Zusmarshausen  
Deutschland

Tel.: +49 8291 1883-0  
Fax: +49 8291 1883-40

info@hieber-beton.de  
www.hieber-beton.de



HIEBER bietet ein breites Sortiment aufeinander abgestimmter Lichtschächte und Kellerfenstersysteme für den zeitsparenden und sicheren Einbau. Patentierte Lösungen für den Einsatz bei Passivhäusern oder besonderen Betonbauweisen.

Ergänzt wird das Programm durch Beton-Lüftungsschächte und Beton-Aufzugsschächte.

## Kellerfenster-Systeme

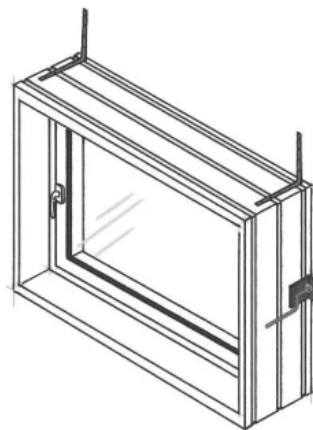
Aus der Serie Kellerfenster und Schachtsysteme von HIEBER Betonfertigteilewerk



Die Kellerfenstersysteme aus dem Hause HIEBER® werden durch unterschiedliche Fenstereinsätze hinsichtlich Wärmeschutzes, Öffnungsart und Funktionalität den bestehenden Anforderungen angepasst. Die Thermo-Dämmschalen ermöglichen einen wärmebrückenminimierten Einbau in die Perimeterdämmung.

### Beschreibung

Kellerfenster-System **IsolaMENT<sup>3</sup>**



Kellerfenster-System IsolaMENT<sup>3</sup>

### Das Optimum bei Kellerfenstern:

Hohe Glasqualität und minimaler Rahmen sorgen für maximale Lichtausbeute.

## Kellerfenster-Systeme

Aus der Serie Kellerfenster und Schachtsysteme von HIEBER Betonfertigteilewerk

Schneller Einbau auf der Baustelle: Von Hand setzbar, aufgrund des geringen Gewichts.

Im Leibungsbereich muss man nicht verputzen und eine Dichtungslippe verhindert das Unterlaufen von Zementleim auf der Baustelle und im Fertigteilwerk.

Mit dem **Kellerfenster-System IsolaMENT<sup>3</sup>** bietet HIEBER<sup>®</sup> eine funktionelle Komplettlösung fertig zum Einbetonieren. Der Einbau erfolgt ohne großen Zeitaufwand. Kombiniert mit der Thermo Dämmschale Exklusiv oder Standard als gedämmter Abdeckrahmen bietet das Kellerfenster-System Wohnraumqualität und eine schöne Optik durch glatte weiße Oberflächen.

In Ergänzung zu dem Kellerfenster-System gibt es die Thermo-Dämmschale Exklusiv oder Standard als gedämmten Abdeckrahmen, die einfach an die Zarge angeschraubt werden kann. Mit einem optimalen Randeinbund garantiert die Dämmschale eine angenehme Wohnraumqualität und hohe Wärmedämmung durch Fensterrahmen mit einem 6-Kammer Profil und einer warmen Kante.

Drei Dichtungsebenen sorgen für einen erhöhten Einbruchschutz.

Ausgestattet ist das Fenster mit einem Einhand-Dreh-Kippbeschlag (Anschlag links oder rechts) und mit einem Auflaufschlitten für sanftes Schließen des Flügels.

### Besonderheiten Kellerfenster-System IsolaMENT<sup>3</sup>

- voll gedämmte, aufgeschäumte Kunststoffzarge
- Wohnraumqualität durch  $U_w$ -Werte = 0,73 W/(m<sup>2</sup>K) /  $U_g$ -Werte = 0,5 W/(m<sup>2</sup>K) bei Dreifachverglasung
- erfüllt RAL-Richtlinien und Anforderungen des neuen GEG (Gebäude-Energie-Gesetz 26.10.2019)
- überzeugt durch geringes Gewicht
- keine zusätzlichen Putzarbeiten im Leibungsbereich notwendig
- eingebaute Dichtungslippe verhindert Unterlaufen von Zementleim
- vorbereitet für ergänzenden leibungsgedämmten Abdeckrahmen (Dämmschale) - durch Anschrauben an die Zarge entsteht ein optimaler Randeinbund
- stabile, verwindungssteife Konstruktion mit Stahlkern, optimiert für größtmögliche Glasflächen
- übertrifft Anforderungen der warmen Kante
- optimale Wärmedämmung durch **85 mm Fensterrahmen** mit 6-Kammer-Profil
- erhöhter Einbruchschutz durch drei Dichtungsebenen
- enthält eine Fehlbedienungssperre
- vorgesezte "Thermo Dämmschale Exklusiv/Standard" als Zubehör
- integrierte Lichtschachtaufhängung für Betonlichtschacht Standard und GFB Lichtschacht Optimus<sup>®</sup>
- XXL-Ausführung als Sonderanfertigung möglich
- Weitere Ausführungen auf [www.hieber-beton.de](http://www.hieber-beton.de)

### Fenstergrößen

Fenstergrößen als Standardmaß (WS 20, 24, 25 und 30 cm):

- 80 x 60 cm
- 100 x 60 cm
- 100 x 80 cm
- 100 x 100 cm
- 120 x 100 cm

## Kellerfenster-Systeme

Aus der Serie Kellerfenster und Schachtsysteme von HIEBER Betonfertigteilewerk

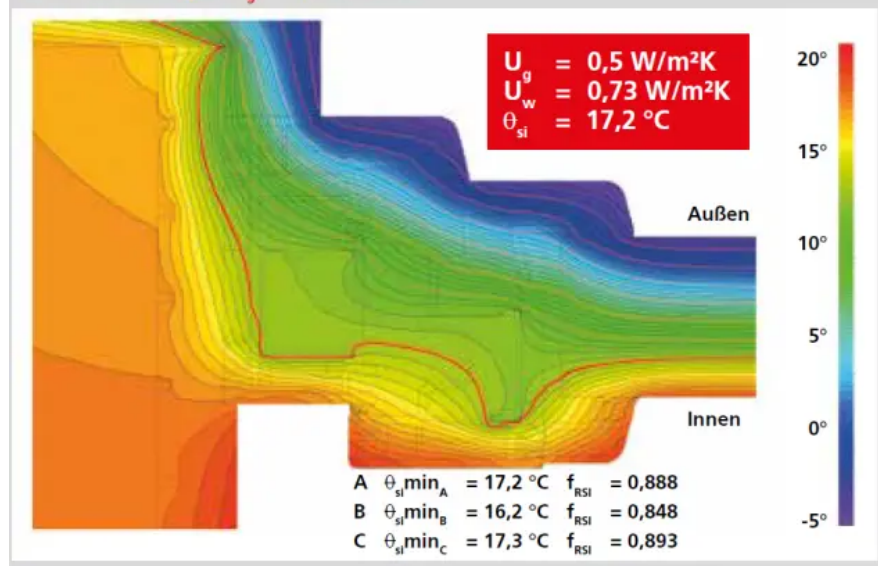


Kellerfenster-System **IsolaMENT<sup>®</sup>**

## Kellerfenster-Systeme

Aus der Serie Kellerfenster und Schachtsysteme von HIEBER Betonfertigteilewerk

### ISO-Thermenverlauf bei Kellerfenster-System IsolaMENT<sup>3</sup> mit Fensterflügel $U_g = 0,5 \text{ W/m}^2\text{K}$

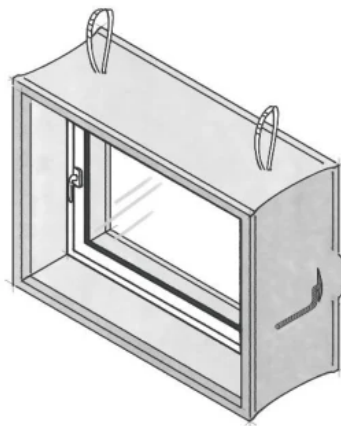


## Kellerfenster-Systeme

Aus der Serie Kellerfenster und Schachtsysteme von HIEBER Betonfertigteilewerk



### Kellerfenstersystem Solitär Thermo



Kellerfenster-System Solitär Thermo mit DK-Fenstereinsatz

#### Solides Bauen fängt unten an

Leichter als herkömmliche Betonrahmen und trotzdem hochstabil: Das ist das Kellerfenster Solitär Thermo - die Wechselzarge aus hochwertigem Glasfaserbeton.

Das **Kellerfenstersystem Solitär Thermo** ist eine funktionelle und effiziente Lösung für verschiedene Anforderungen. Die Wechselzargen mit den dazu passenden Fenstereinsätzen ermöglichen einen schnellen Einbau: Die Zargen werden an der Schalung fixiert und einbetoniert. Die Wechselzarge besteht aus Glasfaserbeton wodurch ein einfaches Handling und eine hohe Stabilität garantiert wird. Spezielle Schnappverschlüsse und ein Schraubsystem ermöglichen eine zeitsparende, kostengünstige Montage der Fenstereinsätze.

## Kellerfenster-Systeme

Aus der Serie Kellerfenster und Schachtsysteme von HIEBER Betonfertigteilewerk

### Besonderheiten der Solitär-Wechselzarge

- Wechselzarge hergestellt aus Glasfaserbeton
- perfekte Optik durch glatte Oberfläche im Innenbereich: streich- und verputzfertig, kann auch mit Fliesen belegt werden
- raue Flächen an der Außenseite sichern eine optimale Verbindung mit dem Ortbeton
- einfaches Befestigen der Zarge an der Schalung durch Holzkreuz und Montageleisten (im Lieferumfang)
- vorbereitet für ergänzenden leibungsgedämmten Abdeckrahmen (Dämmschale)- durch Anschrauben an die Zarge entsteht ein optimaler Randeinbund
- Wechselzarge mit Metallklipsen und Schraubsystem zur nachträglichen Montage der Fenstereinsätze
- verschiedene Fenstereinsätze lieferbar
- die umlaufende Gummidichtung auf den Fenstereinsätzen und der Innenanschlag verhindern das Eindringen von Wasser
- integrierte Lichtschachtaufhängung für Betonlichtschacht Standard und GFB Lichtschacht Optimus®
- vorgesezte "Thermo Dämmschale Exklusiv/Standard" als Zubehör
- XXL-Ausführung als Sonderanfertigung möglich
- Weitere Ausführungen auf [www.hieber-beton.de](http://www.hieber-beton.de)

### Fenstergrößen

Fenstergrößen als Standardmaß

(WS 20, 24, 25 und 30 cm– weitere Größen auf Anfrage):

- 80 x 60 cm
- 100 x 60 cm
- 100 x 80 cm
- 100 x 100 cm
- 120 x 100 cm

### Fenstereinsätze

- Dreh-Kipp-Fenster mit Isolierglas 24 mm  
 $U_w=1,3 / U_g = 1,1 \text{ W/(m}^2\text{K)}$   
DIN rechts/links
- Dreh-Kipp-Fenster mit Isolierglas 40 mm  
 $U_w=0,8 / U_g = 0,6 \text{ W/(m}^2\text{K)}$   
DIN rechts/links
- Lüftungsfenster mit feststehendem Gitter für Tiefgaragen
- Fenstereinsätze auf Wunsch mit erhöhtem Einbruchschutz Klasse RC 2 (WK2)

## Kellerfenster-Systeme

Aus der Serie Kellerfenster und Schachtsysteme von HIEBER Betonfertigteilewerk

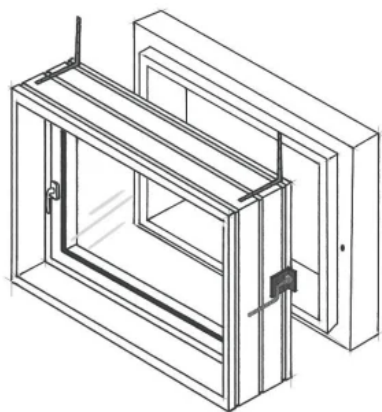


Kellerfenster-System Solitär Thermo mit DK-Fenstereinsatz



Kellerfenster-System Solitär Thermo-Baustelle

### Thermo-Dämmschale für den Einbau in die Perimeterdämmung



Thermo-Dämmschale Exklusiv

#### Die Wärme bleibt da

Thermo-Dämmschalen für HIEBER®-Kellerfenstersysteme

In Kombination mit der HIEBER® Thermo-Dämmschale Exklusiv (als gedämmter Abdeckrahmen) garantieren die Kellerfenstersysteme IsolaMENT<sup>3</sup> und Solitär Thermo wie die Wohnraumqualität sein muss.

Warum? Weil die Dämmschale weiter reingreift und besser abschließt. Die Dämmschale wird einfach an die Zarge geschraubt. Mit dem optimalen Randeinbund entsteht eine nahezu perfekte Wärmedämmung.

#### Besonderheiten Thermo Dämmschalen für Kellerfenster-Systeme

- kompatibel mit HIEBER® Kellerfenstersysteme IsolaMENT<sup>3</sup> und Solitär Thermo
- hervorragende Dämmwerte durch erstklassige Polyurethan-Hartschaumplatten

## Kellerfenster-Systeme

Aus der Serie Kellerfenster und Schachtsysteme von HIEBER Betonfertigteilterwerk

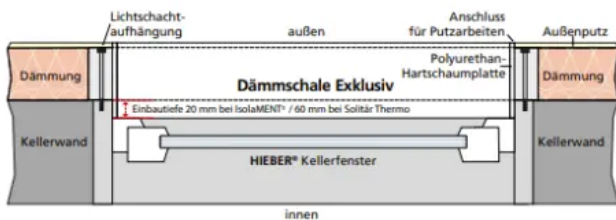
- wärmebrückenfrei
- UV- und witterungsbeständig
- fertige Leibung nach dem Einbau: ohne kosten und -zeitintensive Putzarbeiten
- isolierter Leibungsrahmen von der Perimeterdämmung bis zum Fenstereinsatz
- integrierte Lichtschachtaufhängung für GFB-Lichtschacht Optimus® und Betonlichtschacht Standard

### Lieferbare Größen

lieferbar in Dämmstärke 60/80/100/120/140/200 mm

für folgende Fenstergrößen:

- 80 x 60 cm
- 100 x 60 cm
- 100 x 80 cm
- 100 x 100 cm
- 120 x 80 cm
- 120 x 100 cm

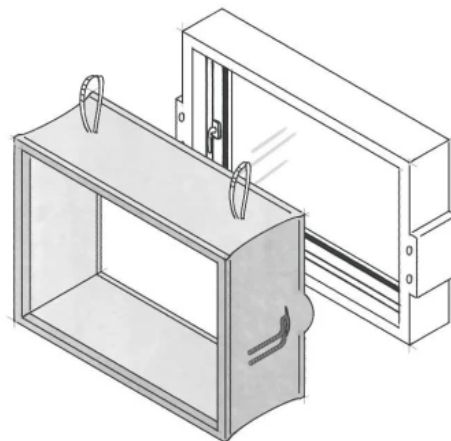


Einbauschema Thermo-Dämmschale Exklusiv



HIEBER® Thermo Dämmschale: perfekt gedämmt bis zum Fenstereinsatz

Kellerfenstersystem CombiTherm für den Einbau in der Dämmebene, passivhausgeeignet



CombiTherm von HIEBER® das Bollwerk gegen Kälteangriffe. Noch vor der Wand.

## Kellerfenster-Systeme

Aus der Serie Kellerfenster und Schachtsysteme von HIEBER Betonfertigteilewerk

Das System ermöglicht einen sicheren Anschluss einer Außendämmung oder von Fassadendämmelementen mit erhöhten Wärmeschutzwerten im Keller- und Wohnbereich.

Interessanter Nebeneffekt, architektonisch entstehen neue Gestaltungsmöglichkeiten, wenn das Fenster so weit außen sitzt.

Für den Einbau werden drei Varianten angeboten:

- mit Zarge - Holzfertigschalung ausgesteift mit Glasfaserbeton umspritzt
- mit Zarge - nur Holzschalung ausgesteift, zum bauseitigen Einbau
- ohne Zarge – für eine bauseitige Aussparung

### Besonderheiten Kellerfenster-System CombiTherm

- Fenstereinsatz in Dämmebene inkl. Betonzarge (ohne Anschlag)
- passivhausgerecht durch TOP-Verglasung
- Senkung des Energieverlustes am Kellerfenster
- passgenauer Einbau an die Fensterleibung sowie zwischen Kellerwand und Betonlichtschacht
- fertige Leibung nach dem Einbau, kostenintensive Verputzarbeiten entfallen
- integrierte Lichtschachtaufhängung für Betonlichtschacht Standard und GFB Lichtschacht Optimus®
- XXL-Ausführung als Sonderanfertigung möglich
- Weitere Ausführungen auf [www.hieber-beton.de](http://www.hieber-beton.de)

### Fenstergrößen

lieferbar in Dämmstärken 60/80/100/120/140/200 mm

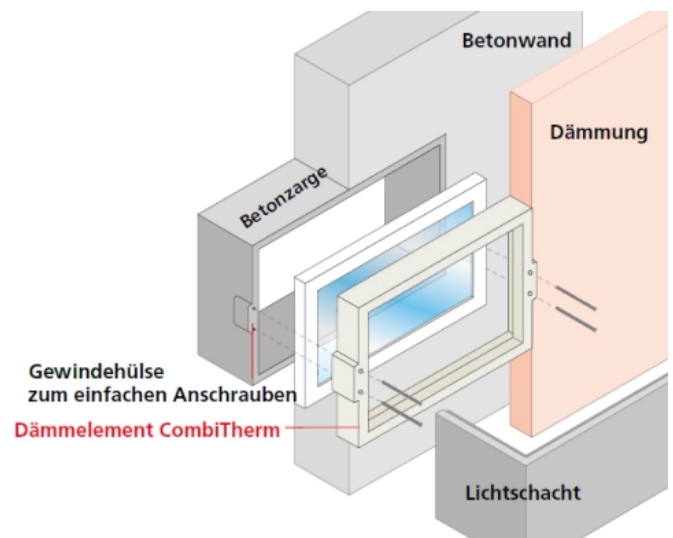
für folgende Fenstergrößen als Standardmaß

(WS 20, 24, 25 und 30 cm – weitere Größen auf Anfrage):

- 80 x 60 cm
- 100 x 60 cm
- 100 x 80 cm
- 100 x 100 cm
- 120 x 80 cm
- 120 x 100 cm



Kellerfenster-System CombiTherm - Baustelle



Kellerfenster-System CombiTherm mit Lichtschacht

## Kellerfenster-Systeme

Aus der Serie Kellerfenster und Schachtsysteme von HIEBER Betonfertigteilewerk

Mit dem Bestell- und Anfrageformular lassen sich konkrete bedarfsgerechte Angebote oder Bestellungen für HIEBER® Kellerfenster und Einbauteile auslösen.

Anfrage     Bestellung

**HIEBER®**  
Fertigteilsysteme in Beton

**Absender**     Bauunternehmer     Planer/Architekt     Händler     Außendienstmitarbeiter

Name \_\_\_\_\_

Bauvorhaben \_\_\_\_\_ gewünschter Liefertermin \_\_\_\_\_  Ausschreibung     Bedarf

Name \_\_\_\_\_

Strasse, Hausnummer \_\_\_\_\_ PLZ, Ort \_\_\_\_\_

Lieferadresse (falls abweichend) \_\_\_\_\_

Anspruchspartner \_\_\_\_\_ e-Mail \_\_\_\_\_

Telefon \_\_\_\_\_ Telefax \_\_\_\_\_

Kellerfenster-System IsolaMENT<sup>3</sup>

**Lieferbare Größen (Nennmaße)**  
80 x 60 cm  
100 x 60 cm  
100 x 80 cm  
100 x 100 cm  
Sondergrößen auf Anfrage

**Wandstärken**  
20, 24, 25, und 30 cm

Wechselzarge Solitär Thermo

**Lieferbare Größen (Nennmaße)**  
80 x 60 cm  
100 x 60 cm  
100 x 80 cm  
100 x 100 cm  
120 x 80 cm  
120 x 100 cm  
Sondergrößen auf Anfrage

**Wandstärken**  
20, 24, 25, und 36,5 cm

Kellerfenster-System CombiTherm

**Lieferbare Größen (Nennmaße)**  
80 x 60 cm  
100 x 60 cm  
100 x 80 cm  
100 x 100 cm  
120 x 80 cm  
120 x 100 cm

**Wandstärken**  
20, 24, 25, 30 und 36,5 cm

**Dämmstärken**  
80, 100, 120, 140, 160 und 200 cm

**Menge und Abmessungen** (Angewebene Maße sind Richt- ca. Maße)

Pos.	Menge in Stück	Breite (B) in cm	Höhe (H) in cm	Wandstärke in cm	Dämmstärke in cm	Beschläge
1						<input type="checkbox"/> DIN links <input type="checkbox"/> DIN rechts
2						<input type="checkbox"/> DIN links <input type="checkbox"/> DIN rechts
3						<input type="checkbox"/> DIN links <input type="checkbox"/> DIN rechts
4						<input type="checkbox"/> DIN links <input type="checkbox"/> DIN rechts
5						<input type="checkbox"/> DIN links <input type="checkbox"/> DIN rechts

Auszug aus dem Bestell- und Anfrageformular

HIEBER Betonfertigteilewerk GmbH

Absender

Krautgartenweg 8  
86441 Zusmarshausen  
Deutschland

Tel. +49 8291 1883-0, Fax +49 8291 1883-40  
[info@hieber-beton.de](mailto:info@hieber-beton.de), [www.hieber-beton.de](http://www.hieber-beton.de)

Datum:

Per Fax

Per Brief

Für meine Notizen

Bitte nehmen Sie mit mir Kontakt auf und vereinbaren Sie einen Termin mit mir.

Bitte übersenden Sie mir für Ihre Produkte das aktuelle Katalogmaterial.

Bitte übersenden Sie mir für Ihre Produkte ausführliche Planungsunterlagen.

Anfrage zur Produktserie „Kellerfenster und Schachtsysteme“

Mitteilung: