

Schlüter®-Profile

Von Schlüter-Systems



Schlüter-Systems KG
Schmölestr. 7
58640 Iserlohn
Deutschland

Tel.: +49 2371 971-0
Fax: +49 2371 971-1111

architektur@schlueter.de
www.schlueter.de

Schlüter®-Profile für elastische Wand- und Bodenbeläge

Für den Schutz der Kanten von elastischen Belägen bietet Schlüter ein Profilsortiment für verschiedene Anwendungsbereiche. Die VINPRO Profile aus eloxiertem Aluminium werden als Abschluss-, Kantenschutz- oder Übergangsprofile am Boden, an der Wand oder auf Treppenanlagen eingesetzt.

Schlüter®-LIPROTEC Lichtprofile zur Innenraumgestaltung

Die moderne Lichttechnik mit LED-Lichtprofilen ermöglicht völlig neue Gestaltungsideen. Das Licht wird projektbezogen eingesetzt, ganz flexibel beim wo und wie: Hell. Indirekt. Direkt. Kalt. Warm. Um den Sockel herum. Zur Decke hin. Oder aus der Wand heraus. In RGB und W Technologie.

Schlüter®-Profile für Fliesenabschlüsse am Boden

Profile als Fliesenabschluss-, Kanten-, Übergangs-, Träger- und Dekorprofile aus Aluminium, Edelstahl und Messing für Fliesenabschlüsse und Übergänge in Bodenbelägen.

Schlüter®-Profile für Wandecken und -abschlüsse

Profile für Fliesen-Wandecken, als Fugenprofil, Kanten- und Dekorprofile aus Aluminium, Edelstahl, Messing oder PVC für Wandecken und Wandabschlüsse.

Schlüter-TREP Treppenprofile

Zur rutschhemmenden Ausführung von Belagskanten auf Treppen dienen Schlüter-TREP Profile, die in Varianten für die unterschiedlichsten Belastungen erhältlich sind.

Schlüter®-DILEX für Bewegungs-, Rand- und Abschlussfugen

Mit den Profilen der Schlüter-DILEX Serie bietet Schlüter-Systems wartungsfreie und funktionsgerechte Lösungen für alle relevanten Bewegungsfugen in Fliesenbelägen an. Die Profile werden im Zuge der Fliesenverlegung eingearbeitet. Entsprechend der späteren mechanischen oder chemischen Belastung des Belages sind die DILEX-Profile in unterschiedlichen Materialausführungen lieferbar.

Kantenschutz und Übergangprofile für Fliesenböden

Aus der Serie Schlüter®-Profile von Schlüter-Systems



Schlüter®-Fliesenabschlussprofile, Kantenprofile, Übergangprofile, Trägerprofile und Dekorprofile aus Aluminium, Edelstahl und Messing für Fliesenabschlüsse und Übergänge in Bodenbelägen.

Produktbeschreibung

Die Außenkanten sind ein Schwachpunkt von Fliesenbelägen, den es zu schützen gilt. Darüber hinaus sind häufig unglasierte oder geschnittene Fliesenkanten zu verbergen, um einen hochwertigen optischen Eindruck nicht zu stören. Für diese Aufgaben bietet Schlüter-Systems eine Vielzahl von Profilen aus den unterschiedlichsten Materialien, in verschiedenen Oberflächenvarianten und Farben.



Schlüter®-SCHIENE-ES

Wenn unterschiedliche Beläge aneinanderstoßen, können gefährliche Stolperkanten entstehen. Mit Übergangprofilen vom Typ Schlüter®-RENO werden diese vermieden und ein harmonischer Belagsübergang sichergestellt.

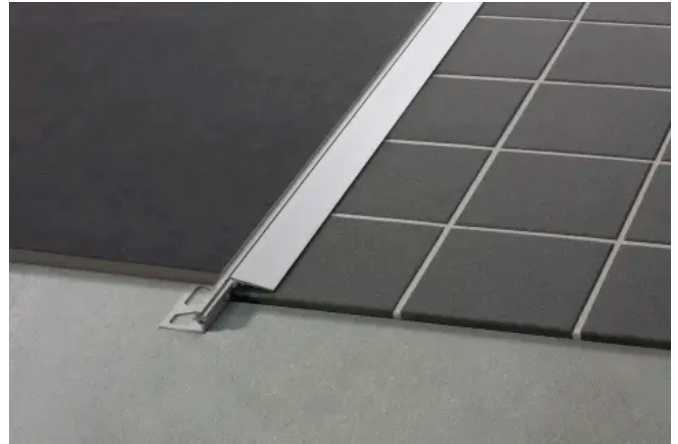
Kantenschutz und Übergangprofile für Fliesenböden

Aus der Serie Schlüter®-Profile von Schlüter-Systems

Einsatzbeispiele



Saubere Übergänge mit Schlüter®-RENO-T



Schlüter®-RENO-V zur stufenlosen Verbindung verschieden hoher Bodenbeläge.

Der Abschluss für Fliesenbeläge: Schlüter®-SCHIENE

Schlüter®-SCHIENE

ist ein spezielles Profil zum Schutz und zur Dekoration der Außenkanten an Fliesenbelägen und lässt sich auch für andere Belagsmaterialien und Anwendungen sehr gut einsetzen. Durch den Fugensteg wird eine definierte Fugenkammer zur Fliese vorgegeben.

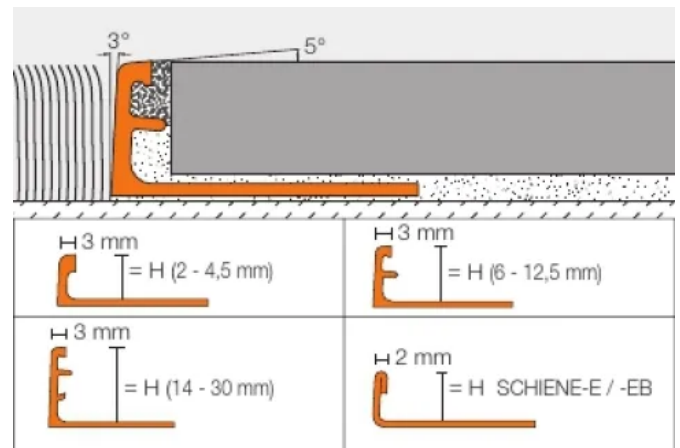
Auftretende Kantenlasten werden durch die besondere Konstruktion des Profils mit speziellen Materialstärken und Winkelstellung in die Belagskonstruktion eingeleitet und ist so wirksam vor Beschädigung geschützt.

Die Schlüter-SCHIENE ist lieferbar in Messing, Aluminium, Aluminium eloxiert, Edelstahl und Edelstahl gebürstet sowie in verschiedenen TRENDLINE-Farben erhältlich. Die Profilhöhe ist entsprechend der Fliesendicke auszuwählen.

Eine Alternative zur SCHIENE-E ohne Fugensteg bietet die SCHIENE-ES, die mit ihrem angeformten Fugensteg durchgängige und exakte Fugenbilder ermöglicht.



Schlüter®-SCHIENE

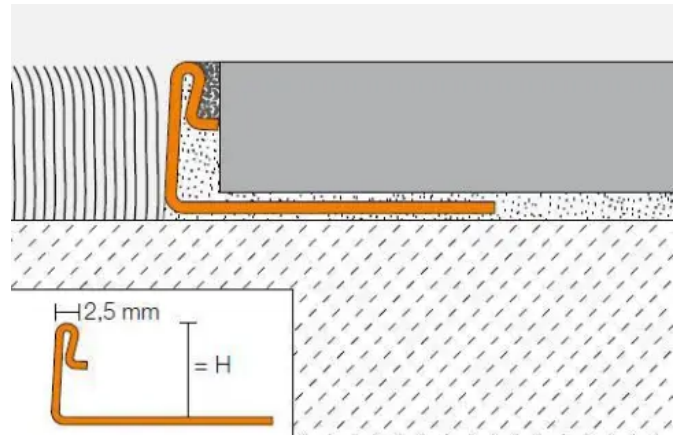


Kantenschutz und Übergangprofile für Fliesenböden

Aus der Serie Schlüter®-Profile von Schlüter-Systems



Schlüter®-SCHIENE-ES - die Edelstahlschiene mit Fugensteg



Schlüter®-SCHIENE



Weitere Informationen: [Schlüter®-SCHIENE](#)

Für stufenlose Übergänge: Schlüter®-RENO

Schlüter®-RENO-TK

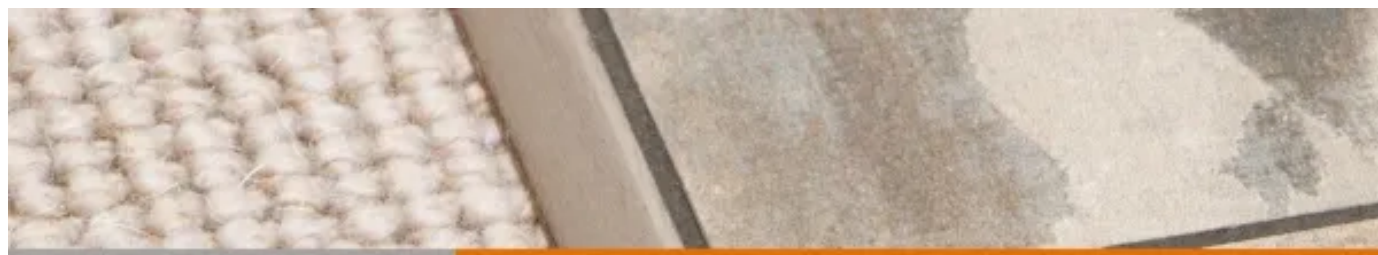
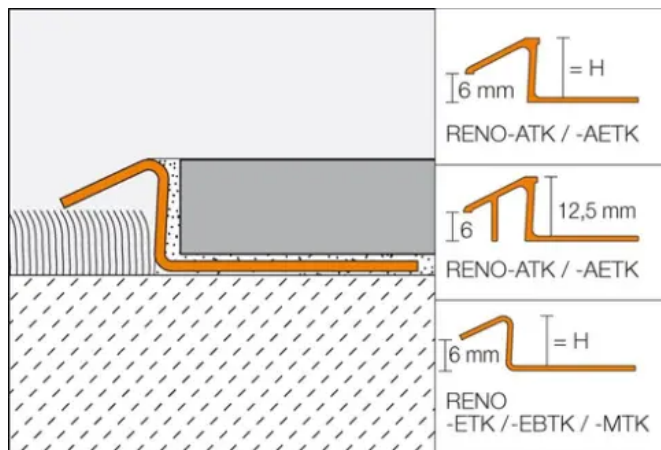
Schlüter®-RENO-TK ist ein Profil für den stufenlosen Übergang vom Fliesenbelag zu einem angrenzenden niedrigen Belag, z. B. Teppich. Am RENO-TK ist an der niedrigeren Stelle eine Profilkammer ausgebildet, in die die Schnittkante des Teppichbelages eingeschoben werden kann, so dass die Schnittkante verdeckt und geschützt ist.

Kantenschutz und Übergangprofile für Fliesenböden

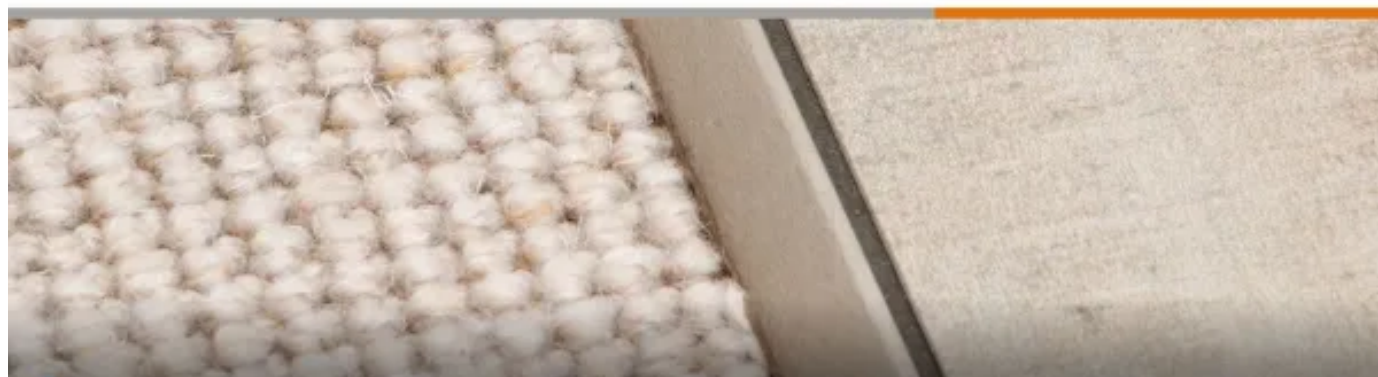
Aus der Serie Schlüter®-Profile von Schlüter-Systems



Schlüter®-RENO-TK



Schlüter®-RENO-TK



Weitere Informationen: [Schlüter®-RENO-TK](#)

Schlüter®-RENO-V

ist ein Profil mit variablem Übergangsschenkel zur stufenlosen Verbindung verschieden hoher Bodenbeläge.

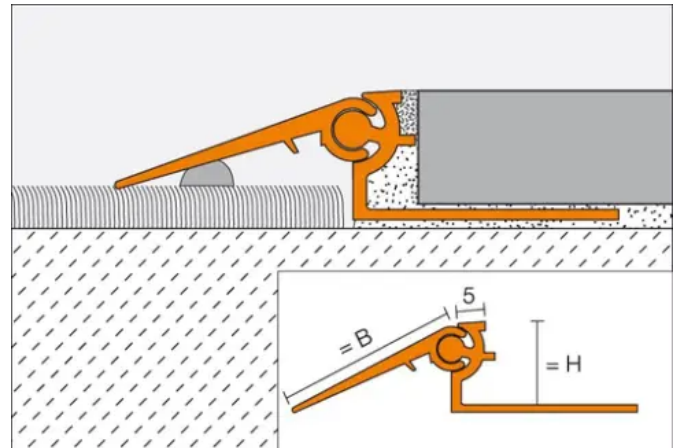
Durch den über ein Gelenk variablen Schenkel passt sich das Profil an die jeweilige Höhe des angrenzenden Belags an. Die Entstehung einer Stolperkante zwischen verschieden hohen Belägen wird so verhindert.

Kantenschutz und Übergangprofile für Fliesenböden

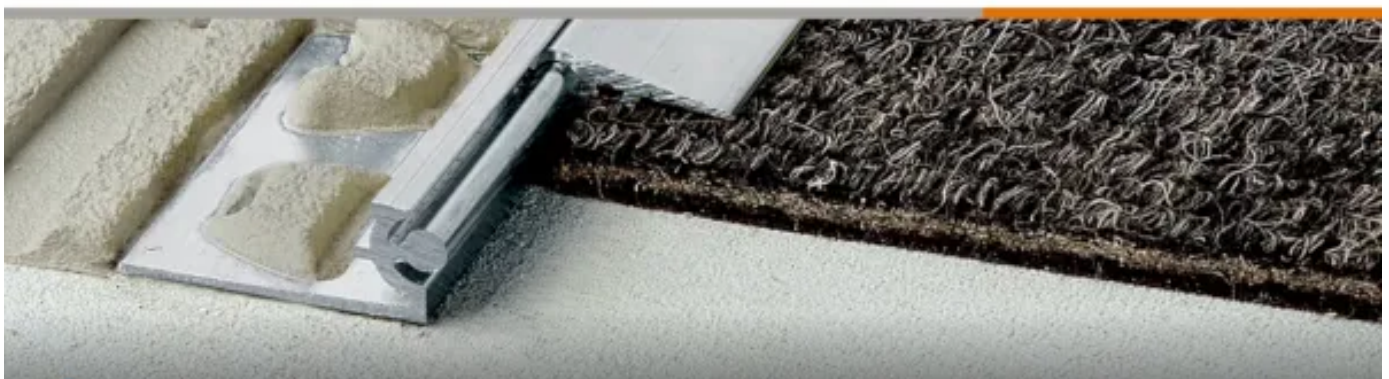
Aus der Serie Schlüter®-Profile von Schlüter-Systems



Schlüter®-RENO-V



Schlüter®-RENO-V



Weitere Informationen: [Schlüter®-RENO-V](#)

Schlüter®-RENO-U

Schlüter®-RENO-U ist ein Profil zum stufenlosen Übergang verschieden hoher Bodenbeläge. Durch den Fugensteg wird eine definierte Fugenkammer zur Fliese vorgegeben.

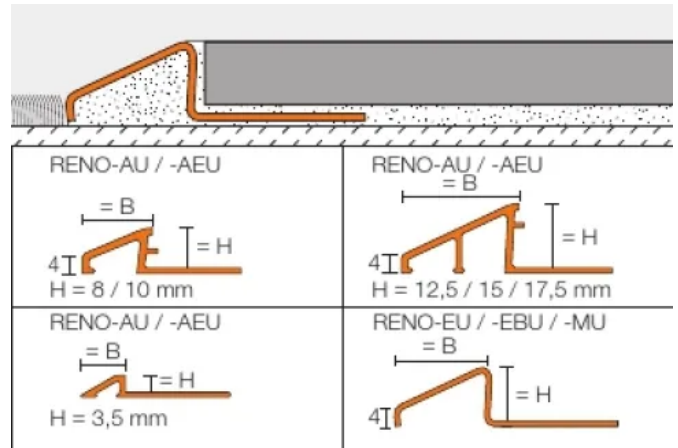
Schlüter®-RENO-EU, -EBU und -MU haben keinen Fugensteg.

Kantenschutz und Übergangprofile für Fliesenböden

Aus der Serie Schlüter®-Profile von Schlüter-Systems



Schlüter®-RENO-U



Schlüter®-RENO-U

Weitere Informationen: [Schlüter®-RENO-U](#)

Schlüter®-RENO-RAMP

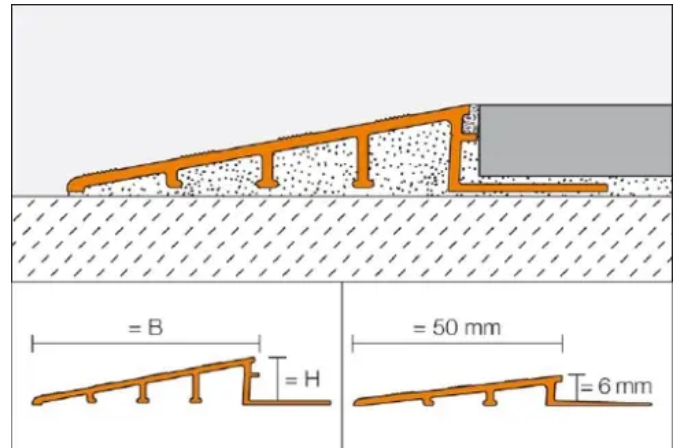
ist ein Profil für den stufenlosen Übergang von stark belasteten Fliesenbelägen zu einem angrenzenden niedrigen Belagsmaterial. Durch den Fugensteg wird eine definierte Fugenkammer zur Fliese vorgegeben.

Kantenschutz und Übergangprofile für Fliesenböden

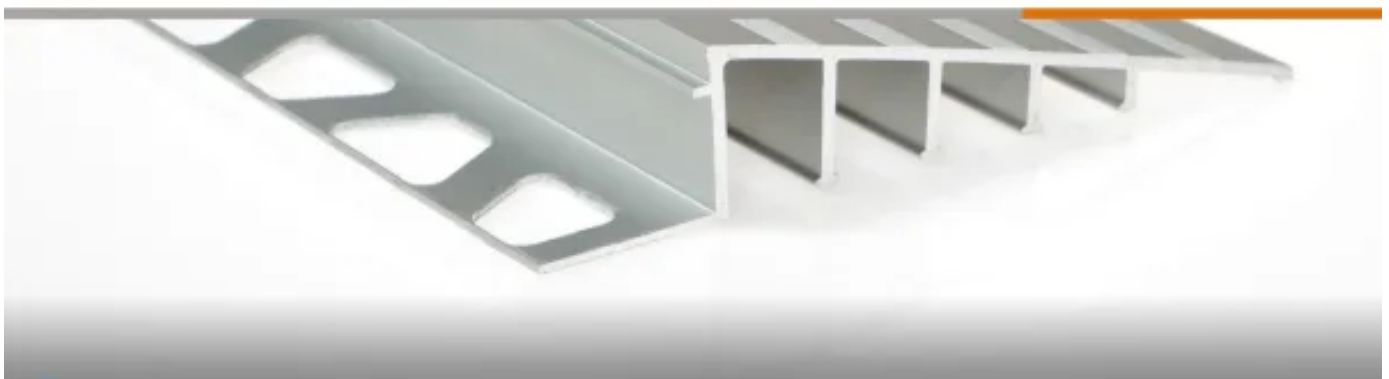
Aus der Serie Schlüter®-Profile von Schlüter-Systems



Schlüter®-RENO-RAMP



Schlüter®-RENO-RAMP



Weitere Informationen: [Schlüter®-RENO-RAMP](#)

Schlüter®-RENO-RAMP-K

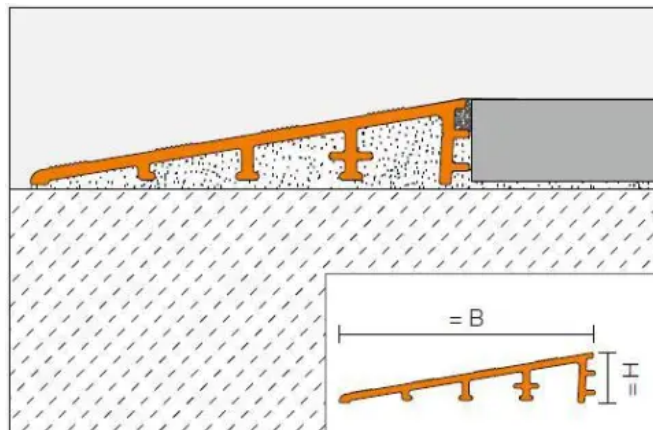
Schlüter®-RENO-RAMP-K ist ein Profil für den stufenlosen Übergang von stark belasteten Fliesenbelägen zu einem angrenzenden niedrigen Belagsmaterial. Das Profil kann zum nachträglichen Höhenausgleich zwischen Belagsmaterial und Untergrund verklebt werden.

Kantenschutz und Übergangprofile für Fliesenböden

Aus der Serie Schlüter®-Profile von Schlüter-Systems



Schlüter®-RENO-RAMP-K



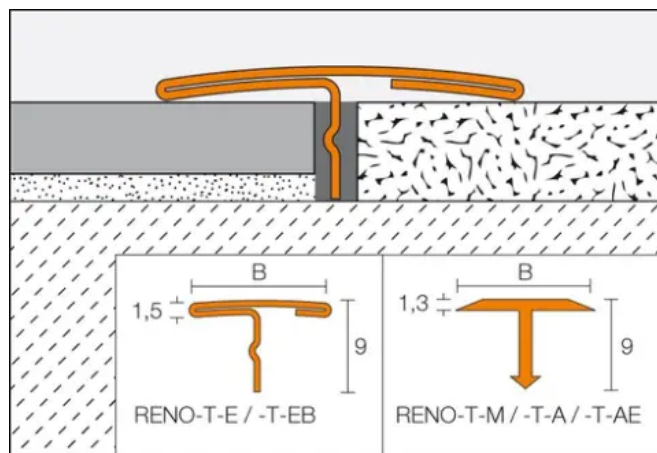
Schlüter®-RENO-RAMP-K

Schlüter®-RENO-T

Schlüter®-RENO-T ist ein Profil, welches nachträglich als Übergang höhengleich aneinander grenzender Beläge eingesetzt wird.



Schlüter®-RENO-T



Kantenschutz und Übergangprofile für Fliesenböden

Aus der Serie Schlüter®-Profile von Schlüter-Systems

Schlüter®-RENO-T



Weitere Informationen: [Schlüter®-RENO-T](#)