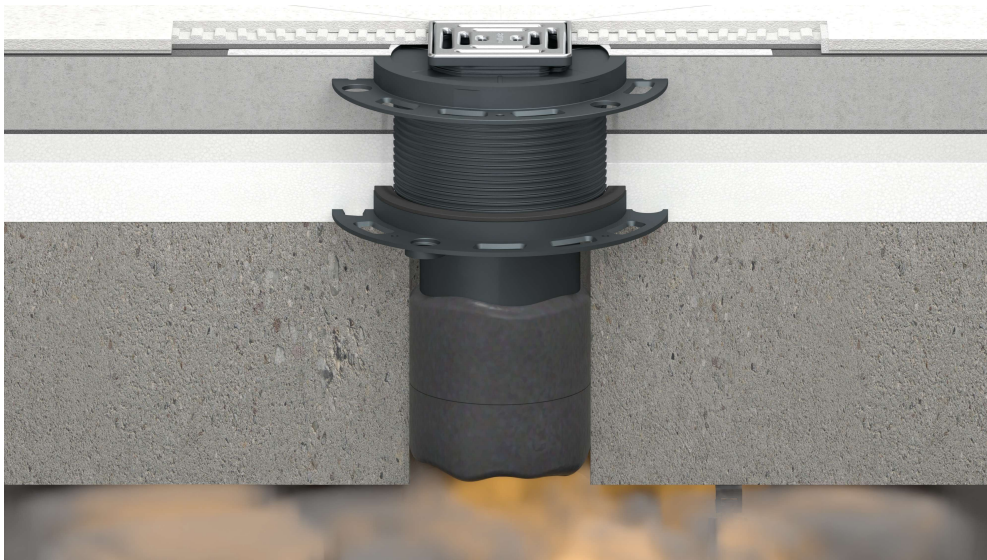


Innovative Brandschutz-Systemtechnik

Von Dallmer

DALLMER



Dallmer GmbH + Co. KG
Wiebelsheidestr. 25
59757 Arnsberg
Deutschland

Tel.: +49 2932 9616-0

info@dallmer.de
www.dallmer.com

Dallmer Brandschutzsysteme bieten Komfort und maximale Sicherheit für vorbeugenden Brandschutz. Unabhängig von der Rohrrart und dem Installationsort funktionieren die Brandschutzabläufe im Sortiment DallDrain und DallFlex und sind für den Einbau in Decken F 30/60/90/120 zugelassen.

Brandschutz-Systemtechnik für Bodenabläufe und Duschrinnen

Aus der Serie Innovative Brandschutz-Systemtechnik von Dallmer



Dallmer Brandschutzelemente sorgen mit Hilfe einer Quellstoff-Einlage dafür, dass Rohre, Entwässerungsleitungen und Bodenabläufe aus Kunststoff im Brandfall sicher verschlossen werden. Die Elemente sind einfach zu installieren, ohne zusätzliches Material. Sie sind für Decken der Feuerschutzklassen F 30/60/90/120 zugelassen und kompatibel zu Dallmer Bodenabläufen und Duschrinnen.

Brandschutz-Systemtechnik für Bodenabläufe und Duschrinnen

Aus der Serie Innovative Brandschutz-Systemtechnik von Dallmer

Brandschutzlösungen für Boden-Abläufe

Dallmer Brandschutzinnovationen



ISH 2025 Brandschutzinnovationen von Dallmer

Anforderungen an die Feuerwiderstandsfähigkeit von Bodenabläufen entsprechend der Musterbauordnung / den Landesbauordnungen

Planer und Architekten müssen darauf achten, Brandschutzelemente auszuwählen, deren Feuerwiderstandsklasse zu der Decke passt, in der das Element eingesetzt wird. Ist die Feuerwiderstandsklasse des Brandschutzelements niedriger, mindert das die Effektivität der Decke.

Die Tabelle zeigt, welche Anforderungen die Musterbauordnung und die Landesbauordnung an die Feuerwiderstandsfähigkeit von Bodenabläufen in Abhängigkeit von der Gebäudeklasse stellen:

Brandschutz-Systemtechnik für Bodenabläufe und Duschrinnen

Aus der Serie Innovative Brandschutz-Systemtechnik von Dallmer

Gebäudeklassen	GK 1 (a + b)	GK 2	GK 3	GK 4	GK 5	Sonderbauten
OKF = Oberkante Fußboden von Aufenthaltsräumen ab Oberkante Erdreich	 Freistehende Gebäude ≤ 7 m OKF (≤ 2 Nutzungseinheiten und insgesamt ≤ 400 m ²) 1)	 Gebäude ≤ 7 m OKF (≤ 2 Nutzungseinheiten und insgesamt ≤ 400 m ²) 1)	 Sonstige Gebäude ≤ 7 m OKF	 Gebäude ≤ 13 m OKF (Nutzungseinheiten mit jeweils nicht mehr als 400 m ²)	 Sonstige Gebäude ≤ 22 m OKF	Hotels, Versammlungsstätten, Sportstätten, Schulen, Krankenhäuser jeder Höhe und Hochhäuser ≤ 22 m OKF 2)
Bauteile in Kellergeschossen (Decken), MBO § 31 (2)	 F 30, 1)	 F 30, 1)	 F 90	 F 90	 F 90	 F 90/F 120, 2)
Bauteile in Obergeschossen (Decken), MBO § 31 (1)	 F 30, 1)	 F 30, 1)	 F 30	 F 60/F 90, 3)	 F 90	 F 90, 2)

Bodenabläufe in F 30 Bauteilen mit Anforderungen an den Schall- und Brandschutz	Bodenabläufe mit Anforderungen an den Schallschutz	Bodenabläufe in F 60/F 90/F 120 Bauteilen mit Anforderungen an den Schall- und Brandschutz

Anforderungen an die Feuerwiderstandsfähigkeit von Bodenabläufen

- Nach § 40 MBO werden bei der Gebäudeklasse GK 1 und GK 2 keine Anforderungen an die Abschottung von Bodenabläufen innerhalb von Wohnungen und Nutzungseinheiten gestellt.
- In Sonderbauten gelten differenzierte Anforderungen. Details sind den Sonderbauordnungen und dem spez. Brandschutzkonzept als Bestandteil der Baugenehmigung zu entnehmen.
- Abschottungen für hoch feuerhemmende Bauteile sind zur Zeit im Markt nicht verfügbar, deshalb Abschottungen für feuerbeständige Bauteile einbauen.

Die geforderten Feuerwiderstandsdauern für Bodenabläufe sind bei der Planung und Ausführung zu berücksichtigen. Der Nachweis der jeweiligen Feuerwiderstandsdauer muss über einen Verwendbarkeitsnachweis, z. B. ein allgemeines bauaufsichtliches Prüfzeugnis (abP), eine allgemeine bauaufsichtliche Zulassung (abZ) oder eine allgemeine Bauartgenehmigung (abG) geführt werden. Europäische Klassifizierungen gelten auch für Bodenabläufe, die nach europäischen Normen geregelt und in der Muster Verwaltungsvorschrift Technische Baubestimmungen (MVV TB) dokumentiert sind.

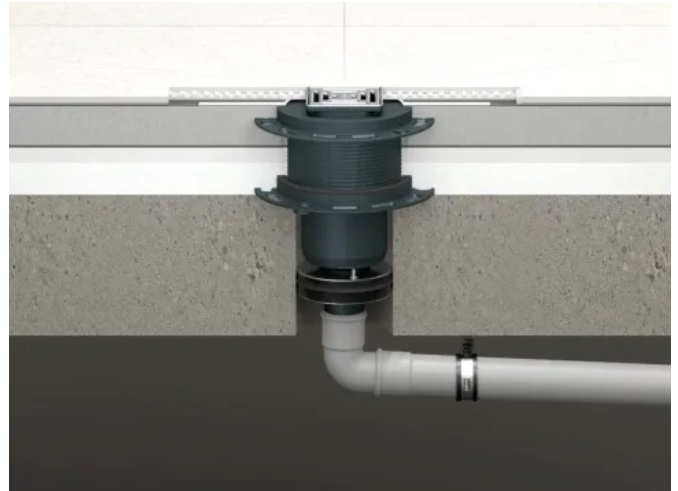
Brandschutz-Systemtechnik für Bodenabläufe und Duschrinnen

Aus der Serie Innovative Brandschutz-Systemtechnik von Dallmer

Dallmer Brandschutzelemente für Bodenabläufe

Im vorbeugenden Brandschutz werden Kunststoffabläufe mit senkrechtem Ablaufstutzen als Rohr- bzw. Deckendurchführungen angesehen, die abgeschottet werden müssen. Diese Anforderung hat Dallmer mit einem Brandschutz-System gelöst, das einfach, schnell und werkzeuglos installiert werden kann.

Die Dallmer Brandschutzelemente für Bodenabläufe schotten die Deckendurchführung ab. Im Brandfall verschließt die im Brandschutzelement integrierte Quellstoffeinlage bei Hitzeeinwirkung die Deckendurchführung, Bodenabläufe und Rohrleitung aus Kunststoff schnell, sicher und zuverlässig. Die Brandschutzelemente sind installationsfertig, werkseitig rauchdicht und für den Einbau in Decken der F-Klassen F 30/60/90/120 zugelassen.



Einbau Bodenablauf DallDrain mit Brandschutzelement

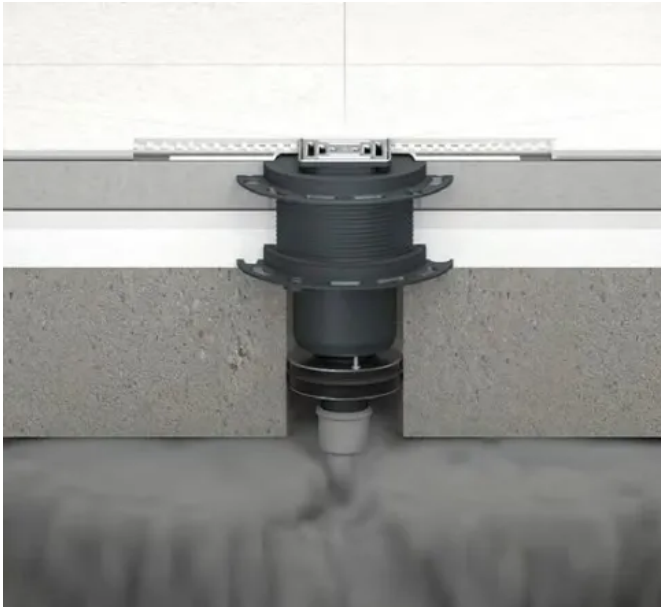


Schematischer Aufbau Bodenablauf mit Brandschutzelement

1. Aufsatz DallDrain Select
2. Herausnehmbarer, zweiteiliger Geruchs- und Reinigungsverschluss, Sperrwasserhöhe 50 mm (gemäß DIN EN 1253)
3. Dichtmanschette für Abdichtungen (gemäß DIN 18534)
4. Aufstockelement DallDrain für Dämmung und Estrich 120 – 290 mm
5. Ablaufgehäuse DallDrain mit Ablaufstutzen senkrecht
6. Brandschutzelement

Brandschutz-Systemtechnik für Bodenabläufe und Duschrinnen

Aus der Serie Innovative Brandschutz-Systemtechnik von Dallmer



Feuer erwärmt den im Brandfall aufschäumenden Baustoff



Die Deckendurchführung wird komplett verschlossen

Dallmer Brandschutzelemente kommen dort zum Einsatz, wo Anforderungen an den Brandschutz gestellt werden, wie in öffentlichen Gebäuden oder privaten Wohnhäusern. Die Lösungen mit Brandschutzelement erfüllen alle erforderlichen brandschutztechnischen Vorgaben.

Dallmer Brandschutz zeichnen sich durch höchste Sicherheit und einfache Montage aus:

- Statische Vorteile durch kleine Kernbohrung (120 + 4 mm / 170 + 4 mm)
- Rohrunabhängige Montage im Sortiment DallDrain und DallFlex
- Schneller Einbau ohne Mörtel oder Dichtband
- Dauerhafte Verankerung der Brandschutzelemente innerhalb der Kernbohrung durch Sicherung mit Klemmelement
- Standardmäßiger Schutz gegen Rauchgase durch werkseitig angebrachte Lippendichtung
- Brandschutzeinlage aus intumeszierender Masse, für einen schnellen und sicheren Verschluss der Deckendurchführung im Brandfall

Weitere Informationen zu Dallmer Bodenabläufe

Einbaubeispiele

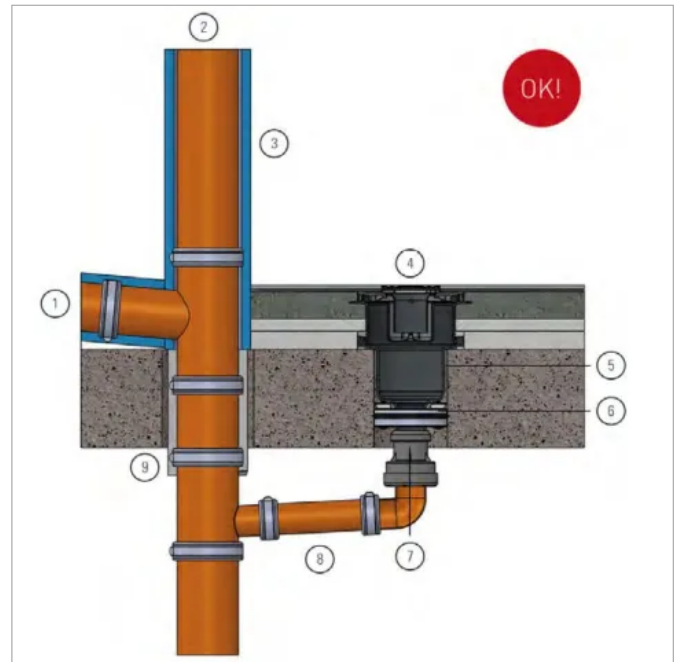
Einbauvariante: Kunststoffablauf mit Anschluss an nicht brennbare Rohrleitungen

Einbaubeispiel eines R 30/60/90/120 Dallmer Bodenablaufs in Verbindung mit **nicht brennbaren Entwässerungsleitungen** z. B. SML-Schmutzwasserleitung. Die Abschottung der nicht brennbaren Entwässerungsleitung muss in R 30/60/90/120 Qualität oder nach den Erleichterungen der MLAR/LAR Abschnitt 4.3 erfolgen.

Brandschutz-Systemtechnik für Bodenabläufe und Duschrinnen

Aus der Serie Innovative Brandschutz-Systemtechnik von Dallmer

1. Gussrohr DN 80
2. Gussrohr DN 100
3. Klimarock Matte / 30 mm
4. Aufstockelement und Aufsatz DallDrain
5. Ablaufgehäuse DallDrain mit Ablaufstutzen senkrecht, DN 50
6. Dallmer Brandschutzelement DN 50
7. Dallmer HT/SML-Rohrverbinder
8. Gussrohr DN 50
9. R 30/60/90/120-Rohrabschottungen mit abP/abZ/aBG

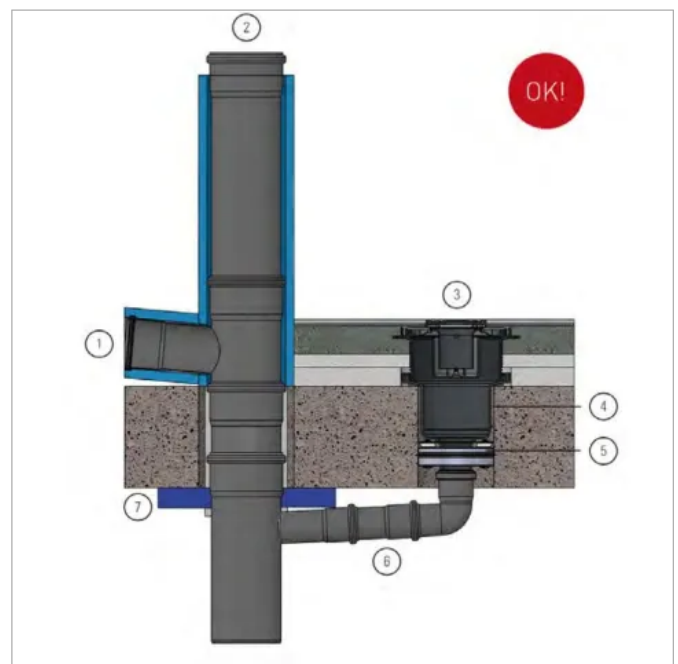


Kunststoffablauf mit Anschluss an Rohrleitungen aus nicht brennbarem Material

Einbauvariante: Kunststoffablauf mit Anschluss an brennbare Rohrleitungen

Einbaubeispiel eines R 30/60/90/120 Dallmer Bodenablaufes in Verbindung mit **brennbaren Entwässerungsleitungen**. Die Abschottung der brennbaren Entwässerungsleitung muss in R 30/60/90 Qualität mit Brandschutzmanschetten auf Grundlage einer allgemeinen Bauaufsichtlichen Zulassung erfolgen.

1. B1-/B2-Rohr DN 80
2. B1-/B2-Rohr DN 100
3. Aufstockelement und Aufsatz DallDrain
4. Ablaufgehäuse DallDrain mit Ablaufstutzen senkrecht, DN 50
5. Dallmer Brandschutzelement DN 50
6. B1-/B2-Rohr DN 50
7. R 30/60/90/120-Brandschutzmanschettemit nachträglicher Befestigung oder Einzelmörtelung mit abZ/aBG



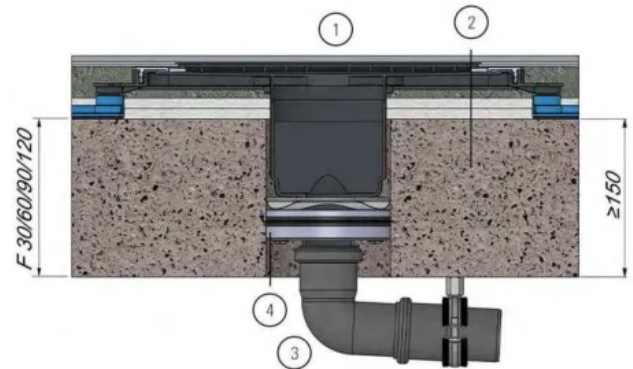
Kunststoffablauf mit Anschluss an Rohrleitungen aus brennbarem Material

Brandschutz-Systemtechnik für Bodenabläufe und Duschrinnen

Aus der Serie Innovative Brandschutz-Systemtechnik von Dallmer

Anwendungsbeispiele

1. Duschrinne, z.B. CeraFloor / CeraWall mit Ablaufgehäuse DallFlex senkrecht
2. Betondecke
3. brennbares Rohr / nicht brennbares Rohr
4. Dallmer Brandschutzelement



Anwendungsbeispiel Duschrinne mit Ablaufgehäuse senkrecht, mit abZ: Z-19.17-1543

Weitere Informationen

[Download Broschüre Brandschutzelemente](#)

[Download Wissen: Brandschutz für Bodenabläufe](#)

Dallmer GmbH + Co. KG

Absender

Wiebelsheidestr. 25
59757 Arnsberg
Deutschland

Tel. +49 2932 9616-0

info@dallmer.de, www.dallmer.com

Datum:

Per Fax

Per Brief

Für meine Notizen

Bitte nehmen Sie mit mir Kontakt auf und vereinbaren Sie einen Termin mit mir.

Bitte übersenden Sie mir für Ihre Produkte das aktuelle Katalogmaterial.

Bitte übersenden Sie mir für Ihre Produkte ausführliche Planungsunterlagen.

Anfrage zur Produktserie „Innovative Brandschutz-Systemtechnik“

Mitteilung: