

Industrieentwässerung: Bodeneinläufe + Rinnen

Von Wiedemann



Wiedemann GmbH
Siemensstr. 16-18
25813 Husum
Deutschland

Tel.: +49 4841 778-0
Fax: +49 4841 1687

info@wiedemann-technik.de
www.wiedemann-technik.de

Bodeneinläufe und Entwässerungsrinnen von Wiedemann-Technik finden Einsatz in der gesamten Nahrungsmittel- und Getränke- sowie chemischen und pharmazeutischen Industrie.

Der Werkstoff Edelstahl steht für Langlebigkeit, Korrosions- und Säurebeständigkeit sowie hoher Produktfestigkeit bei relativ geringem Gewicht. Durch die Oberflächenstruktur des Werkstoffes Edelstahl werden sämtliche hygienische Anforderungen optimal erfüllt. Zusätzlich hat Wiedemann noch Rinnen zur Entwässerung von Fassaden, Flachdächern, Terrassen und Eingangsbereichen im Produktportfolio. Diese verbinden optimale Funktionalität mit moderner Optik und sind in jeglicher Ausführung erhältlich.

Das Wiedemann-Standardsortiment ermöglicht Produktlösungen im Baukastensystem bei kurzen Lieferzeiten. Spezifische Bauvorhaben werden technisch flexibel realisiert.

Industriebodeneinläufe Edelstahl

Aus der Serie Industrieentwässerung: Bodeneinläufe + Rinnen von Wiedemann



Wiedemann-Bodeneinläufe zur Entwässerung in Industriebetrieben mit Fliesen- und Kunstharzböden. Ob einteilig oder zweiteilig, senkrecht oder waagrecht, rund oder eckig, ein sicherer Abfluss ist garantiert. Fremdüberwachung der Bodeneinläufe gemäß EN 1253 durch den TÜV Rheinland.

Übersicht

Industriebodeneinläufe, einteilig und zweiteilig, Sanitärsinkkästen und Revisionsöffnungen

Alle Bodeneinläufe werden im Tiefziehverfahren, nahezu ohne Schweißnaht, hergestellt, wodurch eine einwandfreie Oberfläche entsteht. Passend fertigt Wiedemann die entsprechenden Abdeckungsvarianten sowie Zusatzausstattungen, wie Flanschausführungen, Geruchsverschlüsse und Schlammfänge.

Die Bodeneinläufe von Wiedemann sind für den Stapler- und Lastenverkehr geeignet.

Auf Anfrage erstellt die Wiedemann GmbH objektbezogene Ausschreibungstexte.

Industriebodeneinläufe Edelstahl

Aus der Serie Industrieentwässerung: Bodeneinläufe + Rinnen von Wiedemann



Industriebodeneinläufe - einteilig

Bodeneinläufe vornehmlich für die Lebensmittel- und Getränkeindustrie. Einteilig mit großen tiefgezogenen Innenradien für einen größtmöglichen Selbstreinigungseffekt.



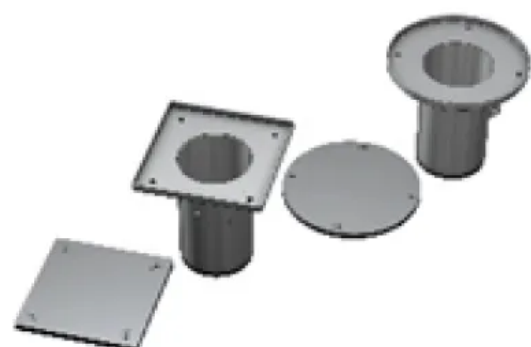
Industriebodeneinläufe - zweiteilig

Bodeneinläufe vornehmlich für die Lebensmittel- und Getränkeindustrie. Zweiteilig und somit höhenverstellbar, mit großen tiefgezogenen Innenradien für einen größtmöglichen Selbstreinigungseffekt.



Sanitärsinkkästen

Bodeneinläufe speziell für Sanitärbereiche. Einteilig oder zweiteilig und somit höhenverstellbar. Mit großen tiefgezogenen Innenradien für einen größtmöglichen Selbstreinigungseffekt



Revisionsöffnungen

Revisionsöffnungen, einteilig oder zweiteilig und somit höhenverstellbar. Abdichtung über eine innenliegende Flachdichtung.

Industriebodeneinläufe Edelstahl

Aus der Serie Industrieentwässerung: Bodeneinläufe + Rinnen von Wiedemann

Industriebodeneinläufe – einteilig



Industriebodeneinlauf – einteilig DRS-S / DRSK-S

Einteilige Industrie-Bodeneinläufe der Modellreihe DRS-S/DRSK-S gemäß EN 1253. Ausführung mit senkrechtem Ablaufstutzen. Werkstoffwahl in Edelstahl 1.4301 (AISI 304) oder 1.4571 (AISI 316 Ti). Der Einlaufrand besteht aus Vollmaterial im Querschnitt 25 x 8 mm. Zur Strömungs- und Reinigungsoptimierung ist der Gehäuseboden mit tiefgezogenen Innenradien konstruiert.

Die Ausstattung umfasst ein eingeschweißtes Standrohr, einen dichtungslosen, wartungsfreien Glockengeruchsverschluss sowie einen Lochblechschlammfang aus Edelstahl. Die Oberfläche ist korngestrahlt und gebeizt.

Nennweite:	DN 70 DN 100 DN 150 DN 200
Bodenanschluss:	eckig oder rund
Werkstoff:	1.4301 [AISI 304] 1.4571 [AISI 316 Ti] ^{*)}
Abdeckung:	Plattendeckel (M125), Plattendeckel 5 mm, Tränenblech-Plattendeckel (M125), Tränenblechdeckel (L15), Stabrost (M125), Blechdeckel 3 mm (Loch ø 8 mm), Gitterrost MW25 (Tragstab 25/2RH, 25/3RH oder 25/4RH)
Optional	
Flanschvarianten:	<ul style="list-style-type: none"> – HF: Haufflansch – HFLALO: Haufflansch mit Langloch – KBF: Klebeflansch mit Sickeröffnungen (t = 1,5 mm) – KMF: Fest- und Losflansch mit Sickeröffnungen (t = 1,5 mm) – FDIN: Fest- und Losflansch nach DIN 18534-2 mit Sickeröffnungen (t = 6 mm) – TGF: Tragflansch
Geruchsverschluss:	GVS: Geruchsverschluss steckbar (Glockengeruchsverschluss) GVV: Eingeschweißtes Standrohr mit verschraubtem Glockengeruchsverschluss Herausziehbares Standrohr mit Glockengeruchsverschluss AS: Eingeschweißtes Standrohr, über eine Spindel absperrbar (verändert das Maß H)
Schlammfang:	Schlammfang mit Überlaufschlitzen (Lochblechschlammfang aus Edelstahl)
Zusatzausstattung:	<ul style="list-style-type: none"> – SBV: Siebblech verschraubt – SBS: Siebblech gesteckt – SBE: Siebblech eingeschweiß
Brandschutz:	R90 (für DN 100 Modelle standardmäßig optional verfügbar)

^{*)} Hinweis: Bauteile fertigungsbedingt teils in 1.4404 (AISI 316)

[Download Produktdatenblatt Industriebodeneinlauf – einteilig DRS-S / DRSK-S](#)

Industriebodeneinläufe Edelstahl

Aus der Serie Industrieentwässerung: Bodeneinläufe + Rinnen von Wiedemann



Industriebodeneinlauf – einteilig DRS-W / DRSK-W

Einteilige Industrie-Bodeneinläufe der Modellreihe DRS-W/DRSK-W gemäß EN 1253 mit waagerechtem Ablaufstutzen. Wahlweise mit eckigem oder rundem Bodenanschluss in Edelstahl 1.4301 oder 1.4571 ausgeführt. Der Einlaufrand besteht aus Vollmaterial (25 x 8 mm). Der Gehäuseboden verfügt zur Selbstreinigung über tiefgezogene Innenradien.

Die Ausstattung umfasst einen steckbaren Geruchsverschluss sowie einen Lochblechschlammfang. Die Oberfläche ist korngestrahlt und gebeizt.

Nennweite:	DN 70; DN 100; DN 150; DN 200
Bodenanschluss:	Eckig, rund
Werkstoff:	1.4301 [AISI 304] 1.4571 [AISI 316 Ti] *)
Abdeckung:	Plattendeckel (verschiedene Ausführungen/Belastungsklassen), Stabrost (M125), Blechdeckel 3 mm (Loch ø 8 mm), Gitterrost MW25 (versch. Tragstäbe)
Optional	
Flanschvarianten:	<ul style="list-style-type: none"> – HF: Haftflansch – HFLALO: Haftflansch mit Langloch – KBF: Klebeflansch mit Sickeröffnungen (t = 1,5 mm) – KMF: Fest- und Losflansch mit Sickeröffnungen (t = 1,5 mm) – FDIN: Fest- und Losflansch nach DIN 18534-2 mit Sickeröffnungen (t = 6 mm) – TGF: Tragflansch
Geruchsverschluss:	Steckbarer Edelstahl-Geruchsverschluss
Schlammfang:	Edelstahl-Lochblechschlammfang mit Überlaufschlitzen

[Download Produktdatenblatt Industriebodeneinlauf – einteilig DRS-W DRSK-W](#)



Industriebodeneinlauf – einteilig DR-S

Einteilige Industrie-Bodeneinläufe der Modellreihe DR-S gemäß EN 1253 mit senkrechtem Ablaufstutzen, ohne Schlammfang. Wahlweise mit eckigem oder rundem Bodenanschluss in Edelstahl 1.4301 oder 1.4571 ausgeführt. Der Einlaufrand besteht aus Vollmaterial (25 x 8 mm). Der Gehäuseboden verfügt zur Selbstreinigung über tiefgezogene Innenradien.

Die Ausstattung umfasst ein eingeschweißtes Standrohr mit wartungsfreiem, dichtungslosem Edelstahl-Glockengeruchsverschluss. Die Oberfläche ist korngestrahlt und gebeizt.

Nennweite:	DN 70, DN 100, DN 150, DN 200
Bodenanschluss	Eckig und rund
Werkstoff:	1.4301 [AISI 304]

Industriebodeneinläufe Edelstahl

Aus der Serie Industrieentwässerung: Bodeneinläufe + Rinnen von Wiedemann

	1.4571 [AISI 316 Ti] *)
Abdeckung:	Plattendeckel, Tränenblech, Stabrost, Gitterrost MW25 (M125/L15)
Optional	
Flanschvarianten:	<ul style="list-style-type: none"> – HF: Haftflansch – HFLALO: Haftflansch mit Langloch – KBF: Klebeflansch mit Sickeröffnungen (t = 1,5 mm) – KMF: Fest- und Losflansch mit Sickeröffnungen (t = 1,5 mm) – FDIN: Fest- und Losflansch nach DIN 18534-2 mit Sickeröffnungen (t = 6 mm) – TGF: Tragflansch
Geruchsverschluss:	GVS: Geruchsverschluss steckbar (Glockengeruchsverschluss) GVW: Eingeschweißtes Standrohr mit verschraubtem Glockengeruchsverschluss Herausziehbares Standrohr mit Glockengeruchsverschluss AS: Eingeschweißtes Standrohr, über eine Spindel absperrbar (verändert das Maß H)
Schlammfang:	Flachkorb (Standardausführung wird laut Ausschreibungstext ohne Schlammfang geliefert)
Zusatzausstattung:	SBV: Siebblech verschraubt; SBS: Siebblech gesteckt; SBE: Siebblech eingeschweißt
Brandschutz:	R90 (Verfügbar für die Modelle in der Nennweite DN 100)

[Download Produktdatenblatt Industriebodeneinlauf – einteilig DR-S](#)



Industriebodeneinlauf – einteilig DR-W

Einteilige Industrie-Bodeneinläufe der Modellreihe DR-W gemäß EN 1253 mit waagerechtem Ablaufstutzen, ohne Schlammfang. Wahlweise mit eckigem oder rundem Bodenanschluss in Edelstahl 1.4301 oder 1.4571 ausgeführt. Der Einlauffrand besteht aus Vollmaterial (25 x 8 mm). Der Gehäuseboden verfügt zur Selbstreinigung über tiefgezogene Innenradien. Die Ausstattung umfasst einen steckbaren Geruchsverschluss aus Edelstahl. Die Oberfläche ist korngestrahlt und gebeizt.

Nennweite:	DN 70, DN 100, DN 150, DN 200
Bodenanschluss	Eckig und rund
Werkstoff:	1.4301 [AISI 304] 1.4571 [AISI 316 Ti] *)
Abdeckung:	Plattendeckel (verschiedene Ausführungen, L15/M125), Tränenblechdeckel, Stabrost, Gitterrost (MW25)
Optional	
Flanschvarianten:	<ul style="list-style-type: none"> – HF: Haftflansch – HFLALO: Haftflansch mit Langloch – KBF: Klebeflansch mit Sickeröffnungen (t = 1,5 mm) – KMF: Fest- und Losflansch mit Sickeröffnungen (t = 1,5 mm) – FDIN: Fest- und Losflansch nach DIN 18534-2 mit Sickeröffnungen (t = 6 mm) – TGF: Tragflansch

Industriebodeneinläufe Edelstahl

Aus der Serie Industrieentwässerung: Bodeneinläufe + Rinnen von Wiedemann

Geruchsverschluss:	herausnehmbarer, steckbarer Geruchsverschluss aus Edelstahl
Schlammfang:	Optional herausnehmbarer Flachkorb

[Download Produktdatenblatt Industriebodeneinlauf – einteilig DR-W](#)



Industriebodeneinlauf einteilig 2001-S

Einteilige Industrie-Bodeneinläufe Modell 2001-S gemäß EN 1253 in Nennweite DN 100 mit senkrechtem Ablaufstutzen und sehr geringer Einbauhöhe. Die anschließende Rohrmuffe befindet sich auf Höhe der Wasservorlage. Wahlweise mit eckigem oder rundem Bodenanschluss in Edelstahl 1.4301 oder 1.4571 ausgeführt. Der Gehäuseboden verfügt zur Selbstreinigung über tiefgezogene Innenradien.

Die Ausstattung umfasst ein eingeschweißtes Standrohr, einen dichtungslosen, wartungsfreien Glockengeruchsverschluss sowie einen Edelstahl-Flachkorb. Die Oberfläche ist korngestrahlt und gebeizt.

Nennweite:	DN 100
Bodenanschluss	Eckig und rund
Werkstoff:	1.4301 [AISI 304] 1.4571 [AISI 316 Ti] *)
Abdeckung:	Plattendeckel (M125), Plattendeckel 5 mm, Tränenblech-Plattendeckel (M125), Tränenblechdeckel (L15), Stabrost (M125), Blechdeckel 3 mm (Loch ø 8 mm), Gitterrost MW25 (Tragstab 25/2RH, 25/3RH oder 25/4RH)
Optional	
Flanschvarianten:	– HF: Haftflansch – HFLALO: Haftflansch mit Langloch
Geruchsverschluss:	Eingeschweißtes Standrohr mit wartungsfreiem Glockengeruchsverschluss (ohne Dichtung)
Schlammfang:	Flachkorb aus Edelstahl (Schlammfangvolumen: 0,5 l)
Brandschutz:	R90 (Einbaubedingungen für Brandschutz auf Anfrage)

[Download Produktdatenblatt Industriebodeneinlauf einteilig 2001-S](#)



Industriebodeneinlauf – einteilig 71-S

Einteilige Industrie-Bodeneinläufe der Modellreihe 71-S gemäß EN 1253 mit senkrechtem Ablaufstutzen. Wahlweise mit eckigem oder rundem Bodenanschluss in Edelstahl 1.4301 oder 1.4571 lieferbar. Der schmutztauchfreie Einlaufrand besteht aus stabilem Vollmaterial. Ein tiefgezogener Gehäuseboden sichert maximale Selbstreinigung. Die integrierte Vollständigkeitskontrolle lässt die Abdeckung bei fehlenden Innenteilen absacken.

Die Ausstattung umfasst eine wartungsfreie, dichtungslose Kombination aus großem Schlammfang und Geruchsverschluss. Die Oberfläche ist korngestrahlt und gebeizt.

Nennweite:	DN 70, DN 100, DN 150, DN 200
------------	-------------------------------

Industriebodeneinläufe Edelstahl

Aus der Serie Industrieentwässerung: Bodeneinläufe + Rinnen von Wiedemann

Bodenanschluss	Eckig und rund
Werkstoff:	1.4301 [AISI 304] 1.4571 [AISI 316 Ti] *)
Abdeckung:	Plattendeckel (M125), Tränenblech-Plattendeckel (M125), Stabrost (M125), Trichterdeckel, Gitterrost MW25 (Tragstab 25/2RH, 25/3RH oder 25/4RH)
Optional	
Flanschvarianten:	<ul style="list-style-type: none"> – KBF: Klebeflansch mit Sickeröffnungen (t = 1,5 mm) – KMF: Fest- und Losflansch mit Sickeröffnungen (t = 1,5 mm) – FDIN: Fest- und Losflansch nach DIN 18534-2 mit Sickeröffnungen (t = 6 mm) – TGF: Tragflansch
Schlammfang und Geruchsverschluss:	GVS: Kombiniertes Schlammfang mit Geruchsverschluss, steckbar GV: Geruchsverschluss verschraubt – Schlammfang entnehmbar AS: Eingeschweißtes Standrohr, über eine Spindel absperribar (Schlammfang und Geruchsverschluss getrennt, verändert Maß H)
Zusatzausstattung:	SBV: Siebblech verschraubt; SBS: Siebblech gesteckt; SBE: Siebblech eingeschweißt
Brandschutz:	R90 und R120 (Verfügbar für die Nennweiten DN 100 und DN 150; Einbaubedingungen auf Anfrage)

[Download Produktdatenblatt Industriebodeneinlauf – einteilig 71-S](#)



Industriebodeneinlauf einteilig 97-S

Zweiteilige, höhenverstellbare Industrie-Bodeneinläufe der Modellreihe 79-S gemäß EN 1253 mit senkrechtem Ablaufstutzen. Ausführung wahlweise mit eckigem oder rundem Bodenanschluss in Edelstahl 1.4301 oder 1.4571. Das Unterteil ist mit einem Klebeflansch ausgestattet. Das stufenlos höhenverstell- und verdrehbare Aufsatzstück verfügt über einen schmutztaugenfreien Vollmaterial-Einlaufrand. Tiefgezogene Innenradien sichern maximale Selbstreinigung. Die Ausstattung umfasst einen wartungsfreien, dichtungslosen Kombi-Schlammfang mit Geruchsverschluss. Die Oberfläche ist korngestrahlt und gebeizt.

Nennweite:	DN 70; DN 100
Bodenanschluss:	Eckig, rund
Werkstoff:	1.4301 [AISI 304] 1.4571 [AISI 316 Ti] *)
Abdeckung:	Plattendeckel mit Löchern (Klasse M125)
Optional	
Geruchsverschluss	Eingeschweißtes Standrohr mit wartungsfreiem Glockengeruchsverschluss (ohne Dichtung)
Schlammfang:	Herausnehmbarer Flachkorb aus Edelstahl (Volumen: 0,5 Liter) (Hinweis: Im Ausschreibungstext als "ohne" deklariert, jedoch konstruktiv als Flachkorb enthalten)
Brandschutz:	R90 (Verfügbar für die Nennweite DN 100; Einbaubedingungen für Brandschutz auf Anfrage)

[Download Produktdatenblatt Industriebodeneinlauf einteilig 97-S](#)

Industriebodeneinläufe Edelstahl

Aus der Serie Industrieentwässerung: Bodeneinläufe + Rinnen von Wiedemann



Industriebodeneinlauf – einteilig DRS-OPTI-S

Einteilige Industrie-Bodeneinläufe der Modellreihe DRS-OPTI-S gemäß EN 1253 in strömungsoptimierter Hygiene-Ausführung mit senkrechtem Ablaufstutzen. Eine Revisionsöffnung sichert den Zugang zum Ablauf. Wahlweise mit eckigem oder rundem Bodenanschluss in Edelstahl 1.4301 oder 1.4571 ausgeführt. Der Einlauftrand besteht aus Vollmaterial (25 x 8 mm). Ein strömungsoptimierter, U-förmiger Geruchsverschluss garantiert hohen Schmutzaustrag bei minimalem Frischwassereinsatz. Ein Lochblechschlammfang ergänzt die Ausstattung. Die Oberfläche ist korngestrahlt und gebeizt.

Nennweite:	DN 100
Werkstoff:	1.4301 [AISI 304] 1.4571 [AISI 316 Ti] ^{*)}
Abdeckung:	Diverse Varianten: Plattendeckel, Tränenblech, Stabrost, Gitterrost (diverse Lastklassen bis M125/L15)
Optional	
Flanschvarianten:	<ul style="list-style-type: none"> – HF: Haftflansch – HFLALO: Haftflansch mit Langloch – KBF: Klebeflansch mit Sickeröffnungen (t = 1,5 mm) – KMF: Fest- und Losflansch mit Sickeröffnungen (t = 1,5 mm) – FDIN: Fest- und Losflansch nach DIN 18534-2 mit Sickeröffnungen (t = 6 mm) – TGF: Tragflansch
Geruchsverschluss:	Strömungsoptimierter, U-förmiger Hygiene-Geruchsverschluss für hohe Schmutzaustragungsrate bei minimalem Frischwassereinsatz. Der senkrechte Ablaufstutzen ist über eine integrierte Revisionsöffnung direkt zugänglich.
Schlammfang:	Herausnehmbarer Lochblechschlammfang aus Edelstahl mit einem nutzbaren Schlammfang-Volumen von 1,4 Litern
Revisionsöffnung:	Ohne Revisionsöffnung (Standard laut Ausstattungstabelle, der Ablaufstutzen bleibt über den U-Geruchsverschluss zugänglich).

[Download Produktdatenblatt Industriebodeneinlauf – einteilig DRS-OPTI-S](#)



Industriebodeneinlauf – einteilig 75-E-S

Einteilige Industrie-Großsinkkästen der Modellreihe 75-S gemäß EN 1253 mit eckigem Bodenanschluss und senkrechtem Ablaufstutzen. Gefertigt aus Edelstahl 1.4301 oder 1.4571. Innen liegende, verschweißte Rechteckprofile verstärken den Kantenschutz. Die Rostauflage ist umlaufend hygienisch in die Seitenwand eingekantet.

Die Ausstattung umfasst ein tieferliegendes, eingeschweißtes Standrohr, einen dichtungslosen, wartungsfreien Edelstahl-Glockengeruchsverschluss, einen großen Lochblechschlammfang sowie eine abklappbare, arretierbare Stabrostabdeckung. Die Oberfläche ist korngestrahlt und gebeizt.

Nennweite:	DN 100, DN 150, DN 200
Werkstoff:	1.4301 [AISI 304] 1.4571 [AISI 316 Ti] ^{*)}

Industriebodeneinläufe Edelstahl

Aus der Serie Industrieentwässerung: Bodeneinläufe + Rinnen von Wiedemann

Abdeckung:	Abklappbare und arretierbare Stabrostabdeckung aus Edelstahl
Optional	
Flanschvarianten:	<ul style="list-style-type: none"> – HF: Haftflansch – HFLALO: Haftflansch mit Langloch
Geruchsverschluss:	<ul style="list-style-type: none"> – GVS: Steckbarer Edelstahl-Glockengeruchsverschluss – GVV: Eingeschweißtes Standrohr mit verschraubtem Glockengeruchsverschluss – Herausziehbares Standrohr mit Glockengeruchsverschluss
Schlammfang:	Großer Lochblechschlammfang aus Edelstahl (Nutzbares Volumen: 19 Liter bei DN 100/150; 49 Liter bei DN 200)
Zusatzausstattungen (Optional)	SBV: Siebblech verschraubt SBS: Siebblech gesteckt SBE: Siebblech eingeschweißt

[Download Produktdatenblatt Industriebodeneinlauf – einteilig 75-E-S](#)

Industriebodeneinläufe – zweiteilig



Industriebodeneinlauf – zweiteilig H-S HK-S

Der zweiteilige Industriebodenablauf Modell H gemäß EN 1253 eignet sich ideal für Gewerbe und Industrie. Das Aufsatzstück ist stufenlos höhenverstell- und verdrehbar (ohne Dichtring). Ein Klebeflansch am Unterteil sichert die Abdichtung, während der Vollmaterial-Einlaufrand (25x8 mm) hohe Stabilität bietet. Der Gehäuseboden sorgt durch tiefgezogene Innenradien für maximale Selbstreinigung.

Zur Ausstattung gehören ein eingeschweißtes Standrohr, ein wartungsfreier Glockengeruchsverschluss und ein Lochblechschlammfang. Die Oberfläche ist VA-korngestrahlt/gebeizt.

Nennweite:	DN 70; DN 100; DN 150
Bodenanschluss:	eckig oder rund
Werkstoff:	1.4301 [AISI 304] 1.4571 [AISI 316 Ti]¹)
Abdeckung:	Plattendeckel (M125), Plattendeckel 5 mm, Tränenblech-Plattendeckel (M125), Tränenblechdeckel (L15), Stabrost (M125), Blechdeckel 3 mm, Gitterrost MW25 (Tragstab 25/2RH, 25/3RH oder 25/4RH)
Optional	
Flanschvarianten:	Anarbeitungsflansch, Haftflansch, Fest- und Losflansch (t = 1,5 mm), Fest- und Losflansch nach DIN 18195 T9 (t = 6 mm), Anschlussrand
Geruchsverschluss:	steckbarer Glockengeruchsverschluss, eingeschweißtes Standrohr mit verschraubtem Glockengeruchsverschluss, herausziehbares Standrohr, eingeschweißtes Standrohr über Spindel absperbar
Schlammfang:	Schlammfang mit Überlaufschlitzen
Brandschutz:	R90 und R120

Industriebodeneinläufe Edelstahl

Aus der Serie Industrieentwässerung: Bodeneinläufe + Rinnen von Wiedemann

^{*)} bei der Werkstoffwahl 1.4571 (AISI 316Ti) können fertigungsbedingt Bauteile im Werkstoff 1.4404 (AISI 316) ausgeführt sein

[Download Produktdatenblatt Industriebodeneinlauf – zweiteilig H-S HK-S](#)



Industriebodeneinlauf H-W – zweiteilig HK-W

Der zweiteilige Industriebodenablauf Modell H gemäß EN 1253 eignet sich ideal für Gewerbe und Industrie. Das Aufsatzstück ist stufenlos höhenverstell- und verdrehbar (ohne Dichtring). Ein Klebeflansch am Unterteil sichert die Abdichtung, während der Vollmaterial-Einlauftrand (25x8 mm) hohe Stabilität bietet. Der Gehäuseboden sorgt durch tiefgezogene Innenradien für maximale Selbstreinigung.

Zur Ausstattung gehören ein steckbarer Geruchsverschluss und ein Lochblechschlammfang. Die Oberfläche ist VA-korngestrahlt/gebeizt.

Nennweite:	DN 70; DN 100; DN 150
Werkstoff:	1.4301 [AISI 304] 1.4571 [AISI 316 Ti] ^{*)}
Abdeckung:	Plattendeckel (M125), Plattendeckel 5 mm, Tränenblech-Plattendeckel (M125), Tränenblechdeckel (L15), Stabrost (M125), Blechdeckel 3 mm (Loch ø 8 mm), Gitterrost MW25 (Tragstab 25/2RH, 25/3RH oder 25/4RH)
Optional	
Flanschvarianten:	Anarbeitungsflansch am Aufsatzstück, Haftflansch am Aufsatzstück, Fest- und Losflansch (t = 1,5 mm), Fest- und Losflansch nach DIN 18195 T9 (t = 6 mm), Anschlussrand
Geruchsverschluss:	Steckbarer Edelstahl-Geruchsverschluss
Schlammfang:	Edelstahl-Lochblechschlammfang mit Überlaufschlitzen
Dichtring:	mit Dichtring (d. h. ohne Sekundärentwässerung)

[Download Produktdatenblatt Industriebodeneinlauf H-W – zweiteilig HK-W](#)



Industriebodeneinlauf – zweiteilig 79-S

Der zweiteilige Industriebodenablauf Modell 79 gemäß EN 1253 eignet sich ideal für Gewerbe und Industrie. Das Aufsatzstück ist stufenlos höhenverstell- und verdrehbar (ohne Dichtring). Ein Klebeflansch am Unterteil sichert die Abdichtung, während der Vollmaterial-Einlauftrand ohne Schmutzecken höchste Hygiene bietet. Der Gehäuseboden sorgt durch tiefgezogene Innenradien für maximale Selbstreinigung.

Zur Ausstattung gehört eine wartungsfreie Kombination aus großem Schlammfang und Geruchsverschluss. Die Oberfläche ist VA-korngestrahlt/gebeizt.

Nennweite:	DN 70; DN 100; DN 150
Werkstoff:	1.4301 [AISI 304] 1.4571 [AISI 316 Ti] ^{*)}
Abdeckung:	Plattendeckel (M125), Gitterrost MW25 (Tragstab 25/2RH, 25/3RH oder 25/4RH), Stabrost (M125), Trichterdeckel, Tränenblech-Plattendeckel (M125)

Industriebodeneinläufe Edelstahl

Aus der Serie Industrieentwässerung: Bodeneinläufe + Rinnen von Wiedemann

Optional	
Flanschvarianten:	Fest- und Losflansch (t = 1,5 mm), Fest- und Losflansch nach DIN 18195 T9 (t = 6 mm), Anschlussrand, Tragflansch
Schlammfang und Geruchsverschluss:	Kombinierter Schlammfang mit Geruchsverschluss steckbar, Schlammfang mit Geruchsverschluss verschraubt, eingeschweißtes Standrohr über Spindel absperribar
Dichtring:	mit Dichtring (d. h. ohne Sekundärentwässerung)

[Download Produktdatenblatt Industriebodeneinlauf – zweiteilig 79-S](#)

Sanitärsinkkästen



Sanitärsinkkasten SSK-E-S

Einteilige Sanitärsinkkästen der Modellreihe SSK-E-S gemäß DIN EN 1253 mit eckigem Bodenanschluss und senkrechtem Ablaufstutzen. Wahlweise in Edelstahl 1.4301 oder 1.4571 ausgeführt. Der quadratische Einlauftrand ist nahtlos an das Gehäuse angeformt. Ein tiefgezogener Gehäuseboden mit großen Innenradien sichert maximale Selbstreinigung. Die Ausstattung umfasst eine verschraubte Blechabdeckung sowie einen Edelstahl-Glockengeruchsverschluss. Die Oberfläche ist korngestrahlt und gebeizt.

Nennweite:	DN 50, DN 70, DN 100
Bodenanschluss:	Eckig (nahtlos angeformt)
Werkstoff:	1.4301 [AISI 304] 1.4571 [AISI 316 Ti]*)
Abdeckung:	Schlitz-, Lochblech- (8 x 8 mm / ø 8 mm) oder Platte 10 mm (verschraubt)
Dichtung:	Innen liegende Flachdichtung (gewährleistet geruchs- und wasserdichte Ausführung)
Geruchsverschluss:	Glockengeruchsverschluss aus Edelstahl

[Download Produktdatenblatt Sanitärsinkkasten](#)



Sanitärsinkkasten – zweiteilig SSK-E-S-HV

Der zweiteilige Sanitärsinkkasten Modell SSK-E-S-HV gemäß EN 1253 eignet sich ideal für gewerbliche Sanitärbereiche. Das Aufsatzstück ist stufenlos höhenverstell- und verdrehbar (ohne Dichtring). Ein eckiger Einlauftrand ist nahtlos an das Gehäuse angeformt und sorgt für saubere Übergänge, während der Gehäuseboden durch tiefgezogene Innenradien maximale Selbstreinigung garantiert.

Zur standardmäßigen Ausstattung gehören eine verschraubte Blechabdeckung sowie ein Glockengeruchsverschluss aus Edelstahl. Die Oberfläche ist VA-korngestrahlt/gebeizt.

Nennweite:	DN 50, DN 70, DN 100
------------	----------------------

Industriebodeneinläufe Edelstahl

Aus der Serie Industrieentwässerung: Bodeneinläufe + Rinnen von Wiedemann

Bodenanschluss:	Eckig (nahtlos angeformt)
Werkstoff:	1.4301 [AISI 304] 1.4571 [AISI 316 Ti]*)
Abdeckung (optional):	Schlitzblechabdeckung verschraubt, Lochblechabdeckung 8 x 8 mm verschraubt, Lochblechabdeckung ø 8 mm verschraubt, Platte 10 mm mit untergeschweißtem Geruchsverschluss
Dichtring (optional):	Mit Dichtring (d. h. ohne Sekundärentwässerung)
Geruchsverschluss:	Edelstahl-Glockengeruchsverschluss

[Download Produktdatenblatt Sanitärsinkkasten – einteilig SSK-E-S](#)

Revisionsöffnungen



Revisionsöffnung REV-S

Einteilige Revisionsöffnungen der Modellreihe REV-S (Finor) in geruchs- und wasserdichter Ausführung mit senkrechtem Ablaufstutzen, ohne Geruchsverschluss. Wahlweise mit eckigem oder rundem Bodenanschluss in Edelstahl 1.4301 oder 1.4571 ausgeführt.

Die Abdeckung besteht aus einem 10 mm dicken Plattendeckel, der über vier Senkkopfschrauben fixiert wird und mittels einer innen liegenden Flachdichtung dichtet. Die Oberfläche ist korngestrahlt und gebeizt.

Nennweite:	DN 100, DN 125, DN 150
Bodenanschluss:	Eckig, rund
Werkstoff:	1.4301 [AISI 304] 1.4571 [AISI 316 Ti]*)
Abdeckung:	Platte, M125 (dicht schließend) Platte, M125 (Lochperforierung)
Dichtung:	Innen liegende Flachdichtung (gewährleistet geruchs- und wasserdichte Ausführung)
Geruchsverschluss:	Ohne Geruchsverschluss (reines Revisionsbauteil)

[Download Produktdatenblatt Revisionsöffnung](#)

Industriebodeneinläufe Edelstahl

Aus der Serie Industrieentwässerung: Bodeneinläufe + Rinnen von Wiedemann



Revisionsöffnung REV-HV

Die zweiteilige, höhenverstellbare Revisionsöffnung (Finor) Modell REV-HV eignet sich ideal für Gewerbe und Industrie. Das Aufsatzstück ist stufenlos höhenverstell- und verdrehbar und verfügt über einen integrierten Dichtring. Der robuste, 10 mm starke Plattendeckel wird mit vier Senkkopfschrauben sicher verschraubt und schließt über eine innen liegende Flachdichtung absolut geruchs- und wasserdicht ab.

Die Revisionseinheit besitzt einen senkrechten Ablaufstutzen ohne Geruchsverschluss. Die Oberfläche ist komplett VA-korngestrahlt/gebeizt.

Nennweite:	DN 100, DN 125, DN 150
Bodenanschluss:	Eckig, rund
Werkstoff:	1.4301 [AISI 304] 1.4571 [AISI 316 Ti]¹)
Abdeckung:	Plattendeckel 10 mm, verschraubt (4x Senkkopfschrauben)
Dichtung:	Geruchs- und wasserdicht durch innenliegende Flachdichtung
Aufsatzstück:	Stufenlos höhenverstellbar und verdrehbar mit Dichtring
Geruchsverschluss:	Ohne Geruchsverschluss (reines Revisionsbauteil)

[Download Produktdatenblatt Revisionsöffnung](#)