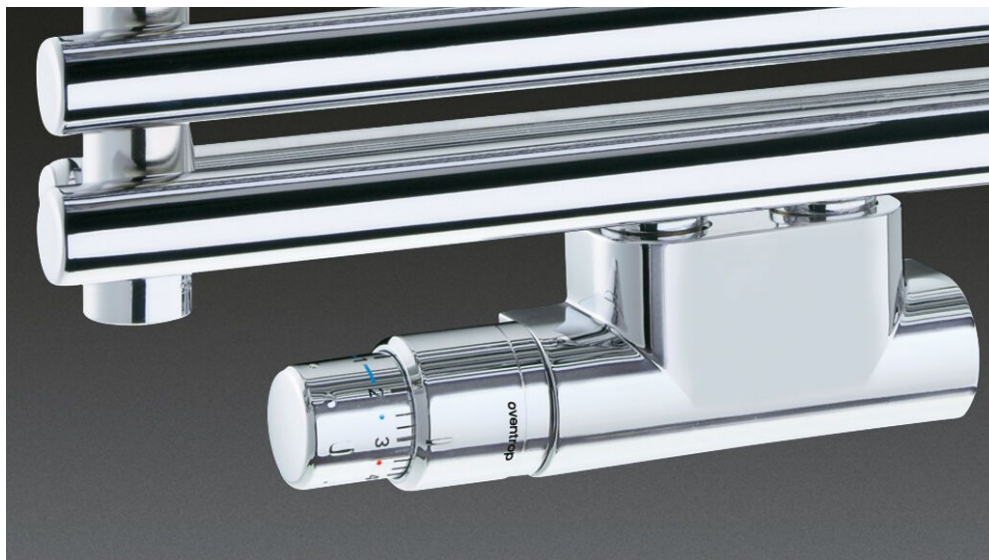


Heizkörperarmaturen

Von Oventrop



Oventrop GmbH & Co. KG

Paul-Oventrop-Str. 1

59939 Olsberg

Deutschland

Tel.: +49 2962 82-0

Fax: +49 2962 82-400

mail@oventrop.com

www.oventrop.com

Oventrop bietet ein komplettes Armaturensortiment für alle Anschlussarten von Heizkörpern in Warmwasserheizungsanlagen. Dazu zählen Thermostatventile, Anschlussverschraubungen, Stellantriebe, komplette Anschlussarmaturen und exklusive Designarmaturen.

- Ventile und Thermostate in unterschiedlichen Varianten
- Exklusive Heizkörperarmaturen
- Multimodul-Heizkörperanschlussysteme
- Multiblock Anschlussarmaturen für Zwei- oder Einrohranlagen
- Multiflex / Multimodul Heizkörperverschraubungen
- Elektromotorische und elektrothermische Stellantriebe
- Ventileinsätze für Ventilheizkörper
- Multidis Verteiler für Heizkörperanbindung
- Raumthermostate für die Einzelraumregelung

Eignung und Einsatz

Für Warmwasserheizungsanlagen in Neubau und bei Modernisierungsmaßnahmen

Einsatz bei Einrohr- und Zweirohrsystemen, für Heizkörper mit konventionellen Anschluss, Mittenanschluss oder integrierter Ventilgarnitur.

Heizkörperverschraubungen und -Anbindungen

Aus der Serie Heizkörperarmaturen von Oventrop



Multiflex Verschraubungen verbinden Heizkörper mit integrierten Ventilgarnituren normgerecht und sicher mit Rohrleitungen aus Kunststoff, Kupfer, Weichstahl oder mit Mehrschicht-Verbundrohren. Multimodul Heizkörperanbindungen ermöglichen die Installation und Inbetriebnahme der Heizungsanlage ohne Heizkörper.

Heizkörperverschraubungen Multiflex und -Anbindungen Multimodul

Heizkörperverschraubungen



„Multiflex“ Verschraubungen für Heizkörper

Die „Multiflex“ Verschraubungen verbinden Heizkörper mit integrierten Ventilgarnituren normgerecht und sicher mit Rohrleitungen aus Kunststoff, Kupfer, Weichstahl oder mit Mehrschicht-Verbundrohren

Produktübersicht

Heizkörperverschraubungen und -Anbindungen

Aus der Serie Heizkörperarmaturen von Oventrop



„Multimodul“ Heizkörperanbindung

Die „Multimodul“ Heizkörperanbindung ermöglicht die Installation und Inbetriebnahme der Heizungsanlage ohne Heizkörper. Sie ist insbesondere für den Anschluss von Heizkörpern mit integrierter Ventilgarnitur einsetzbar. Der Einbau kann wahlweise in die Wand bzw. in den Fußboden erfolgen.
Produktübersicht

Oventrop GmbH & Co. KG

Absender

Paul-Oventrop-Str. 1
59939 Olsberg
Deutschland

Tel. +49 2962 82-0, Fax +49 2962 82-400
mail@oventrop.com, www.oventrop.com

Datum:

Per Fax

Per Brief

Für meine Notizen

Bitte nehmen Sie mit mir Kontakt auf und vereinbaren Sie einen Termin mit mir.

Bitte übersenden Sie mir für Ihre Produkte das aktuelle Katalogmaterial.

Bitte übersenden Sie mir für Ihre Produkte ausführliche Planungsunterlagen.

Anfrage zur Produktserie „Heizkörperarmaturen“

Mitteilung: