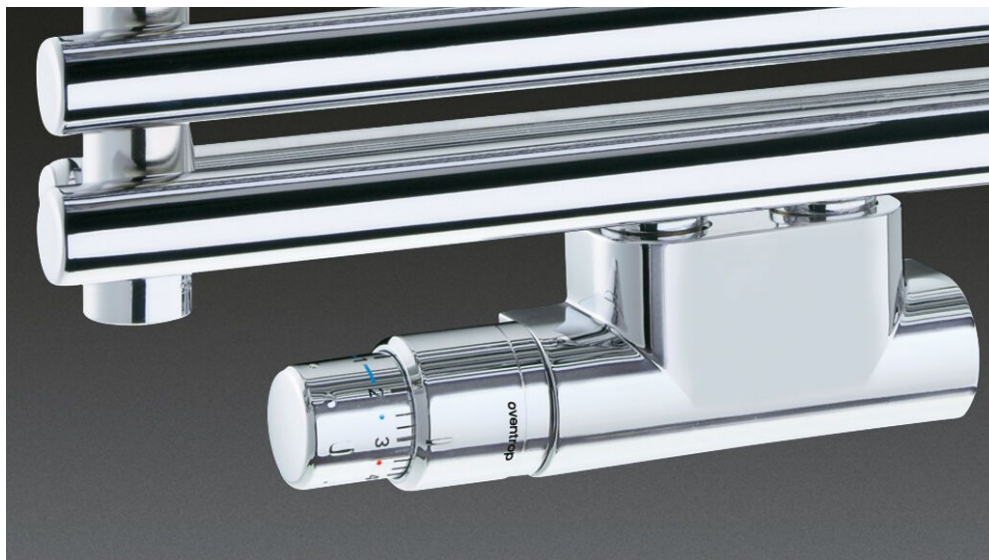


## Heizkörperarmaturen

Von Oventrop



Oventrop GmbH & Co. KG  
Paul-Oventrop-Str. 1  
59939 Olsberg  
Deutschland

Tel.: +49 2962 82-0  
Fax: +49 2962 82-400

mail@oventrop.com  
www.oventrop.com

Oventrop bietet ein komplettes Armaturensortiment für alle Anschlussarten von Heizkörpern in Warmwasserheizungsanlagen. Dazu zählen Thermostatventile, Anschlussverschraubungen, Stellantriebe, komplette Anschlussarmaturen und exklusive Designarmaturen.

- Ventile und Thermostate in unterschiedlichen Varianten
- Exklusive Heizkörperarmaturen
- Multimodul-Heizkörperanschlussysteme
- Multiblock Anschlussarmaturen für Zwei- oder Einrohranlagen
- Multiflex / Multimodul Heizkörperverschraubungen
- Elektromotorische und elektrothermische Stellantriebe
- Ventileinsätze für Ventilheizkörper
- Multidis Verteiler für Heizkörperanbindung
- Raumthermostate für die Einzelraumregelung

### Eignung und Einsatz

Für Warmwasserheizungsanlagen in Neubau und bei Modernisierungsmaßnahmen

Einsatz bei Einrohr- und Zweirohrsystemen, für Heizkörper mit konventionellen Anschluss, Mittenanschluss oder integrierter Ventilgarnitur.

## Thermostatventile und exklusive Heizkörper-Designarmaturen

Aus der Serie Heizkörperarmaturen von Oventrop



Oventrop bietet ein komplettes Armaturensortiment für alle Anschlussarten von Heizkörpern in Warmwasserheizungsanlagen. Dazu zählen Thermostatventile, Ventileinsätze, exklusive Designarmaturen und komplette Anschlussarmaturen. Der neue „pinox“ Thermostat setzt durch seine moderne Formgebung besondere Akzente und wurde für das Design mehrfach prämiert.

### Heizkörper-Thermostatventile und -Anschlussarmaturen

Oventrop bietet ein komplettes Armaturensortiment für alle Anschlussarten von Heizkörpern in Warmwasserheizungsanlagen.

- Ventile und Thermostate in unterschiedlichen Varianten
- Exklusive Heizkörperarmaturen
- Multiblock Anschlussarmaturen für Zwei- oder Einrohranlagen
- Ventileinsätze für Ventilheizkörper

Für Warmwasserheizungsanlagen in Neubau und bei Modernisierungsmaßnahmen

Einsatz bei Einrohr- und Zweirohrsystemen, für Heizkörper mit konventionellen Anschluss, Mittenanschluss oder integrierter Ventilgarnitur.

## Thermostatventile und exklusive Heizkörper-Designarmaturen

Aus der Serie Heizkörperarmaturen von Oventrop

### Thermostate



**pinox, Uni X, Uni L, Uni S, Uni D, Uni F, vindo und Varianten**

Thermostate in unterschiedlichen Varianten, wahlweise mit eingebautem Flüssigfühler, Dehnstofffühler oder Fernfühler,

optional mit Fernverstellung, mit / ohne Nullstellung

optional mit erweitertem Sollwertbereich oder begrenz- und blockierbarem Sollwertbereich.

Für Oventrop-Ventile mit Gewindeanschluss M30 x 1,5 oder für Ventile mit Klemmverbindung.

Für integrierte Ventilgarnituren mit Gewindeanschluss M30 x 1,5 oder Klemmverbindung vieler Heizkörperhersteller.

Standard-Oberfläche: weiß, weitere Oberflächen verchromt, vergoldet, signalgrau, anthrazit, Edelstahl-Design.

Oventrop Thermostate wurden mehrfach ausgezeichnet und designprämiert.

### Ventile für Thermostate



**Baureihe A, AZ, AV6, AV9, ADV6, RF, RFZ, RFV6, F, M, PTB**

Oventrop Thermostatventile sind ohne Hilfsenergie arbeitende Proportionalregler, die Regelung der Raumtemperatur erfolgt durch Veränderung des Heizwasserdurchflusses. Oventrop Ventile entsprechen den Anforderungen der EnEV, nahezu alle Ausführungen sind CEN-geprüft.

#### **Ausführungen:**

Varianten mit oder ohne Voreinstellung, normalem oder verkürztem Baumaß, als Designventil, als Feinstreguliertventil, mit hohem  $k_{vs}$ -Wert, für große Durchflussleistungen (Schwerkraftanlagen) und als vandalengeschützte Ausführung.

#### **Bauformen:**

Eckventil, Durchgangsventil, Winkel-Eckventil, Vorlauf-Axialventil, Rücklauf-Axialventil, Rücklauf-Durchgangsventil

Rücklaufventile,

Dreiwege-Bypassventil, Bypassventile für Ein- und Zweirohranlagen, Tauchrohrventile, Umrüstventile, Handreguliertventile, Rücklauftemperaturbegrenzer,

Ventileinsätze

Die Ventileinsätze sind austauschbar.

#### **Rohranschlüsse:**

Gewindeanschluss, Pressanschluss, mit Klemmring-Verschraubungen für Anschluss von Kupfer, Präzisionsstahl-, Kunststoff- oder Mehrschichtverbundrohren.

## Thermostatventile und exklusive Heizkörper-Designarmaturen

Aus der Serie Heizkörperarmaturen von Oventrop



### Thermostatventile „Baureihe QV“ für den automatischen hydraulischen Abgleich

Die Ventile der Baureihe QV sind eine Kombination aus Thermostatventil und einem membrangestütztem Durchflussregler. Der Sollwert wird mit einem Voreinstellschlüssel eingestellt, das Ventil hält den Durchflusswert innerhalb des angegebenen Regelbereiches bei unveränderter P-Abweichung konstant.

#### Bauformen:

Eckventil, Durchgangsventil, Winkel-Eckventil, Axialventil

Die Ventileinsätze sind austauschbar.

#### Rohranschlüsse:

Gewindeanschluss, Pressanschluss, mit Klemmring-Verschraubungen für Anschluss von Kupfer, Präzisionsstahl-, Kunststoff- oder Mehrschichtverbundrohren.

### Exklusive Heizkörperarmaturen



Inspiziert durch die Formensprache moderner Einrichtungen setzen die „Exklusiven Heizkörperarmaturen“ von Oventrop besondere Akzente. Das Design und die farblichen Varianten sind abgestimmt auf Form und Farbe moderner Heizkörper. Ausgezeichnetes Design geht dabei Hand in Hand mit innovativer Technik.

Exklusive Heizkörperarmaturen thermostatisch geregelt oder für eine manuelle Einstellung.

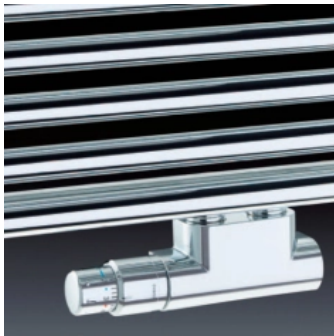
Exklusive Oberflächen: vergoldet, verchromt, weiß pulverbeschichtet, gestrahlt und vernickelt, anthrazit oder Edelstahl-Design

- „pinox“ Der Thermostat
- Thermostate Uni SH, Uni XH, Uni LH
- Exklusive Heizkörperarmaturen Baureihe E, bestehend aus Thermostatventil E, Verschraubung Combi E und abgestimmtem Anschlusszubehör.

## Thermostatventile und exklusive Heizkörper-Designarmaturen

Aus der Serie Heizkörperarmaturen von Oventrop

### Multiblock Anschlussarmaturen



„Multiblock“ Anschlussarmaturen für Heizkörper und für die Kombination von Heizkörper und Flächentemperierung

Kompakte Heizkörper-Anschlussarmaturen für Heizungsanlagen im Zwei- oder Einrohrbetrieb

### Ventileinsätze



Garnituren und Zubehör für Ventilheizkörper

Oventrop liefert das komplette Zubehör für alle gängigen Ventilheizkörper aus einer Hand: Thermostate, Verschraubungen und Klemmringverschraubungen für alle Rohrarten.

### Weiterführende Informationen

Thermostate und Armaturen für Heizkörper (Gesamtüberblick): Produktübersicht

### Thermostate



**pinox**

Thermostat „pinox“

Inspiriert durch die Formensprache moderner Einrichtungen setzt der „pinox“ Thermostat besondere Akzente. Der Hebelgriff ermöglicht eine leichte und präzise Temperatureinstellung.

Der „pinox“ wurde mehrfach ausgezeichnet.

**Design Plus ISH Frankfurt 2013**

**Innovationspreis Architektur + Technik**

**ICONIC AWARDS 2013**

**German Design Award 2014**

**iF product design award 2014**

Produktübersicht

## Thermostatventile und exklusive Heizkörper-Designarmaturen

Aus der Serie Heizkörperarmaturen von Oventrop



### Thermostat „Uni SH“

Der Thermostat „Uni SH“ im neuen, schlanken Design verbindet ansprechende Form mit hervorragender Funktion. und ermöglicht eine Regelung der Raumtemperatur.

Produktübersicht



### Thermostat „Uni XH“

Der Thermostat „Uni XH“ als designorientierter Heizkörperthermostat zeichnet sich durch einfache Betätigung und gute Ablesbarkeit aus. Im letzten Vergleich der Stiftung Warentest wurde „Uni XH“ mit der Note 1,7 bewertet (Test 05/2008)

Produktübersicht



### „Uni-Clip“ für alle Thermostate „Uni X“

Oventrop bietet den „Uni-Clip“ Skalenring zum nachträglichen „aufclippen“ auf alle Thermostate „Uni X“.

Produktübersicht



### Lösungen für unterschiedliche Anschlüsse von Thermostatventilen: Energiesparen mit modernem Design

Die designorientierten Thermostate sind Armaturen für die moderne Wohnraumgestaltung. Die verschiedenen Ausführungen und farblichen Varianten der Thermostate sind abgestimmt auf moderne Heizkörper. Sie passen sich vielfältigen Einrichtungsstilen an.

Produktübersicht

## Thermostatventile und exklusive Heizkörper-Designarmaturen

Aus der Serie Heizkörperarmaturen von Oventrop

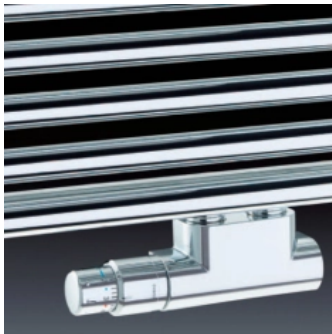


### Thermostatventile „Baureihe QV“ für den automatischen hydraulischen Abgleich

Die Thermostatventile der Baureihe QV begrenzen den Volumenstrom auf den voreingestellten Wert. Aufwändige Berechnungen von Voreinstellwerten entfallen. Die Volumenstromregelung des Ventils vereinfacht den hydraulischen Systemabgleich.

Produktübersicht

### Anschlussarmaturen „Multiblock T/TF“ und „Multiblock T-RTL“



„Multiblock“ Anschlussarmaturen für Heizkörper und die Kombination von Heizkörper und Flächentemperierung  
Die Anschlussarmatur „Multiblock T/TF“ ist eine praxisingerechte Kombination aus Thermostatventil und Anschlussverschraubung für Vor- und Rücklauf am Heizkörper. Die Anströmrichtung braucht beim Einbau nicht berücksichtigt werden, der Vor- und Rücklaufanschluss ist frei wählbar.

Die Oventrop Anschlussarmatur „Multiblock T-RTL“ ist eine Kombination aus voreinstellbarem Thermostatventil, Absperrverschraubung und Rücklauftemperaturbegrenzer (RTL) für den Einsatz in Zweirohrheizungsanlagen.

Produktübersicht



### Thermostat „Uni SH“, Ventile „Baureihe E“ und „Multiblock T/TF“ für moderne Radiatoren und Badheizkörper

Für die Anbindung an moderne Radiatoren und Badheizkörper (50 mm Mittenabstand) bietet Oventrop mit der Kombination aus Thermostat „Uni SH“, der Anschlussarmatur „Multiblock T oder TF“ und den aufsteckbaren Design Abdeckungen die optisch und technisch ausgewogene Lösung. Der Thermostat „Uni SH“ kann auch mit den Ventilen der „Baureihe E“ kombiniert werden.

Produktübersicht

## Thermostatventile und exklusive Heizkörper-Designarmaturen

Aus der Serie Heizkörperarmaturen von Oventrop

### Exklusive Heizkörperarmaturen



#### „Exklusive Heizkörperarmaturen“ für Wohnung und Bad

Modernes Design verbindet außergewöhnliche Form mit hervorragender Funktion. Die „Exklusiven Heizkörperarmaturen“ von Oventrop sind führend im Design und wurden mehrfach ausgezeichnet.

[Produktübersicht](#)

### Ventileinsätze für Ventilheizkörper



#### Radia-Set Garnituren und Zubehör für Ventilheizkörper

Oventrop liefert das komplette Zubehör für alle gängigen Ventilheizkörper aus einer Hand: Thermostate, Verschraubungen und Klemmringverschraubungen für alle Rohrarten.

[Produktübersicht](#)

## Heizkörperverschraubungen und -Anbindungen

Aus der Serie Heizkörperarmaturen von Oventrop



Multiflex Verschraubungen verbinden Heizkörper mit integrierten Ventilgarnituren normgerecht und sicher mit Rohrleitungen aus Kunststoff, Kupfer, Weichstahl oder mit Mehrschicht-Verbundrohren. Multimodul Heizkörperanbindungen ermöglichen die Installation und Inbetriebnahme der Heizungsanlage ohne Heizkörper.

### Heizkörperverschraubungen Multiflex und -Anbindungen Multimodul

#### Heizkörperverschraubungen



„Multiflex“ Verschraubungen für Heizkörper

Die „Multiflex“ Verschraubungen verbinden Heizkörper mit integrierten Ventilgarnituren normgerecht und sicher mit Rohrleitungen aus Kunststoff, Kupfer, Weichstahl oder mit Mehrschicht-Verbundrohren

Produktübersicht

## Heizkörperverschraubungen und -Anbindungen

Aus der Serie Heizkörperarmaturen von Oventrop



„Multimodul“ Heizkörperanbindung

Die „Multimodul“ Heizkörperanbindung ermöglicht die Installation und Inbetriebnahme der Heizungsanlage ohne Heizkörper. Sie ist insbesondere für den Anschluss von Heizkörpern mit integrierter Ventilgarnitur einsetzbar. Der Einbau kann wahlweise in die Wand bzw. in den Fußboden erfolgen.

Produktübersicht

## Regler und Antriebe für die Einzelraumregelung

Aus der Serie Heizkörperarmaturen von Oventrop



Heizkörper mit integrierten Ventilarmaturen oder Ventilen können extern über einzelne Stellantriebe und den Anschluss an ein Bussystem bzw. die Gebäudeautomation geregelt werden. Das System „DynaTemp“ von Oventrop erlaubt die komplette Umsetzung netzwerkbasierter Steuerungs- und Regelungssysteme für Heizung, Kühlung und Trinkwasserversorgung. Die „R-Tronic“ Klima-Regelung mit Funktechnik ermöglicht eine kostengünstige Raumtemperaturregelung und zeigt optional Feuchte und CO<sub>2</sub>-Gehalt der Raumluft an.

### Steuerungs- und Regelungssysteme

#### „DynaTemp“ Zentrale Steuerung und Regelung in der Gebäudetechnik



„DynaTemp“ ist ein System zum modularen Aufbau einer Gebäudeautomation in den Bereichen Wärmeerzeugung, Wärmeverteilung und Wärmeübergabe sowie Kühlung, Lüftung und Sanitär.

Die Armaturen und Armaturenbaugruppen mit Sensoren und Aktoren bilden die Basiskomponenten in der sogenannten Raum- bzw. Feldebene, die mittels busbasierter Raum- bzw. Feldmodulen mit den „DynaTemp“-Steuer- und Regeleinheiten (Automationsstationen) verbunden sind. Auf diese Weise lassen sich individuelle Aufgabenstellungen aus der Gebäudetechnik automatisiert umsetzen.

**DynaTemp CR-BS:** Einzelraum-Temperaturregelung über Bussystem. Die Einzelraumtemperaturregelung erfolgt am Heizkörper mittels Heizkörperthermostaten „Uni LHZ“ bzw. „Uni FHZ“ durch konventionelle Fühlertechnik oder am Raumthermostat. Die Zentraleinheit DDC „CR-BS“ steuert abhängig von den bedarfsorientierten Absenken- oder Heizzeiten die einzelnen Räume.

#### **DynaTemp CR-BX:**

Im Gegensatz zum System „DynaTemp CR-BS“ erfolgt die Raumtemperaturregelung zentral in der DDC „CR-BX“ Einheit. Die verwendeten Stellantriebe werden über die Raummodule und den C-Bus mit der Steuer- und Regeleinheit verbunden.

#### **DynaTemp CS-BS:**

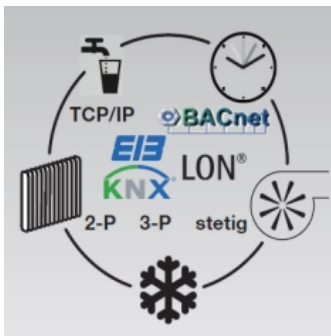
Busbasiertes System für den automatischen thermischen Abgleich und die thermische Desinfektion in Trinkwasser-Zirkulationsanlagen gem. Arbeitsblatt W 551 und W 553.

## Regler und Antriebe für die Einzelraumregelung

Aus der Serie Heizkörperarmaturen von Oventrop

### Produktübersicht

#### Armaturen, Stellantriebe und Systeme für die Gebäudeautomation



In der Gebäudeautomation werden unterschiedliche Arten der Ansteuerung von Stellantrieben verwendet. Folgende Modelle bietet Oventrop:

- Elektrothermischer Stellantrieb zur Raumtemperaturregelung oder als Zonenventil
- Elektromotorischer Stellantrieb mit schneller Hubzeit.
- Elektromotorischer Stellantrieb.
- Elektrothermischer Stellantrieb zur stetigen Raumtemperaturregelung.
- Elektromotorischer Stellantrieb mit unterschiedlich wählbaren Kennlinien (linear, gleichprozentig, logarithmisch, exponential etc.).
- Elektromotorischer Stellantrieb System EIB/KNX mit integriertem Busankoppler.
- Elektromotorischer Stellantrieb System LON mit integriertem Busankoppler.

### Produktübersicht

#### „R-Tronic“ / „i-Tronic“ Energiesparen und Raumklima verbessern durch gering investive Maßnahmen



Das Raumtemperatur-Regelsystem „R-Tronic“ schafft eine energiesparende Lösung, die nicht nur einen Wohlfühlbereich hinsichtlich einer gewünschten Raumtemperatur ermöglicht. Der Nutzer wird auch angeleitet, das Raumklima in seinem Wohnumfeld durch natürliche Fensterlüftung bei gleichzeitiger Vermeidung unnötiger Energieverbräuche zu verbessern. Dabei werden die Raumluftkennwerte permanent von einem integrierten CO<sub>2</sub>- und Feuchtesensor erfasst und mit voreingestellten Werten verglichen.

Das Klima-Meter „i-Tronic TFC“ bietet dem Nutzer durch die Anzeige von Raumtemperatur, die rel. Feuchte und Kohlendioxidgehalt der Luft eine gute Orientierung zur erforderlichen Raumlüftung und ist eine besonders einfache, energiesparende und gering investive Maßnahme zur Herstellung eines optimalen Raumklimas.

### Produktübersicht

#### Elektromotorische Stellantriebe Systeme EIB / LON



Der elektromotorische Stellantrieb EIB ist geeignet für den Direktanschluss an den europäischen Installationsbus. Der elektromotorische Stellantrieb LON<sup>®</sup> ist geeignet für den Direktanschluss an LONWORKS<sup>®</sup>-Netzwerke. Die Stellantriebe für die beiden Bussysteme verfügen zusätzlich über einen integrierten Binäreingang, an dem z. B. ein Fensterkontakt angeschlossen werden kann.

### Produktübersicht

Oventrop GmbH & Co. KG

Absender

Paul-Oventrop-Str. 1  
59939 Olsberg  
Deutschland

Tel. +49 2962 82-0, Fax +49 2962 82-400  
[mail@oventrop.com](mailto:mail@oventrop.com), [www.oventrop.com](http://www.oventrop.com)

Datum:

Per Fax

Per Brief

Für meine Notizen

Bitte nehmen Sie mit mir Kontakt auf und vereinbaren Sie einen Termin mit mir.

Bitte übersenden Sie mir für Ihre Produkte das aktuelle Katalogmaterial.

Bitte übersenden Sie mir für Ihre Produkte ausführliche Planungsunterlagen.

Anfrage zur Produktserie „Heizkörperarmaturen“

Mitteilung: