

Glasduschen

Von Heiler Glas

HEILER®
INDIVIDUELLE GLASLÖSUNGEN



Heiler Glas GmbH
Carl-Zeiss-Str. 11
68753 Waghäusel
Deutschland

Tel.: +49 7254 9322-0
Fax: +49 7254 9322-60

info@heiler-glas.de
www.heiler-glas.de

HEILER-Echtglasduschabtrennungen werden individuell gefertigt. Die Duschen zeichnen sich durch perfekte Verarbeitung und hohe Qualität aus. Im Standardprogramm werden Lösungen für Nischensituationen, Ecksituationen (Viereck, Fünfeck, Viertelkreis), für Anordnung vor der Wand, mit feststehendem Glasteil, für barrierefreie Anforderungen oder für Badewannen angeboten.

Sonderlösungen mit exakter, millimetergenauer Fertigung auf Maß, z. B. bei Dachschrägen oder besonderen Einbausituationen, lassen sich durch den HEILER-Aufmaß- und Montageservice und die individuelle Herstellung einfach realisieren.

Programm

- unikat – Echtglasduschen
sind rahmenlose Glasduschen und werden genau der baulichen Situation und den Wünschen angepasst. Nach exaktem Aufmaß wird jede unikat-Dusche gefertigt und von HEILER montiert.
- unilight – Echtglasduschen
sind teilgerahmte Glasduschen, die ebenfalls individuell gefertigt werden.
- TGR – Echtglasduschen
sind teilgerahmte Duschkabinen, die sich durch ein innovatives Profilsystem mit Pendelfunktion und Hebe-Senk-Mechanismus auszeichnen.

Einsatz

HEILER-Duschabtrennungen passen auf alle gängigen Duschwannenformen etablierter Hersteller. Zudem lassen sich fast alle Modelle bodenbündig einbauen und erlauben so die barrierefreie Gestaltung der Dusche. Übliche Lösungen, wie Duschabtrennungen mit seitlichem Wannenanschluss oder dreiseitig freistehend, sind möglich.

Montage

Mit einem eigenen Aufmaß- und Montageservice sorgt HEILER für optimal abgestimmte Lösungen.

Gewährleistung

Auf alle Produkte wird eine Garantie von 5 Jahren sowie eine Nachkaufgarantie von 13 Jahren auf alle Ersatzteile gewährt.

HEILER Echtglasduschabtrennungen

Aus der Serie Glasduschen von Heiler Glas



Nach Aufmaß gefertigte Duschabtrennungen für Nischensituationen, Ecksituationen (Viereck, Fünfeck, Viertelkreis), für Anordnung vor der Wand, mit festem Glasteil, für barrierefreie Anforderungen oder für Badewannen.

Ausstattungsvarianten

Systemeigenschaften

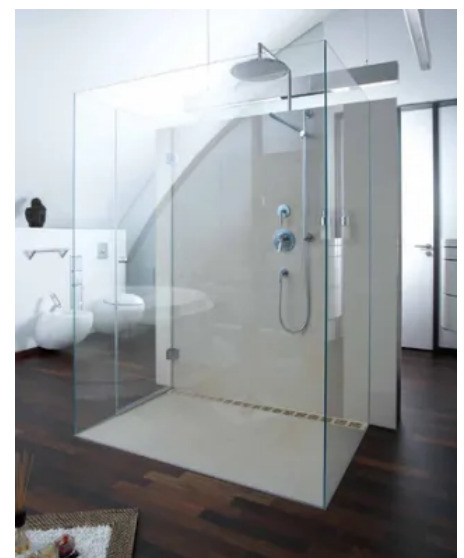
HEILER-Echtglasduschabtrennungen werden individuell gefertigt. Die Duschen zeichnen sich durch perfekte Verarbeitung und hohe Qualität aus. Im Standardprogramm werden Lösungen für Nischensituationen, Ecksituationen (Viereck, Fünfeck, Viertelkreis), für Anordnung vor der Wand, mit festem Glasteil, für barrierefreie Anforderungen oder für Badewannen angeboten. Sonderlösungen mit exakter, millimetergenauer Fertigung auf Maß, z. B. bei Dachschrägen oder besonderen Einbausituationen, lassen sich durch den HEILER-Aufmaß- und Montageservice und die individuelle Herstellung einfach realisieren.

Einsatz

HEILER-Duschabtrennungen passen auf alle gängigen Duschwannenformen etablierter Hersteller. Zudem lassen sich fast alle Modelle bodenbündig einbauen und erlauben so die barrierefreie Gestaltung der Dusche. Übliche Lösungen, wie Duschabtrennungen mit seitlichem Wannenanschluss oder dreiseitig freistehend, sind möglich.

Montageservice

HEILER-Glasduschen werden sowohl an das Sanitärfachhandwerk als auch direkt an den Endkunden geliefert. Der spezielle Aufmaß- und Montageservice sorgt für optimal abgestimmte Lösungen.



HEILER Echtglasduschabtrennungen

Aus der Serie Glasduschen von Heiler Glas

Gewährleistung

Auf alle Produkte wird eine Garantie von 5 Jahren sowie eine Nachkaufgarantie von 13 Jahren auf alle Ersatzteile gewährt.

Beschlagsvarianten

DS15

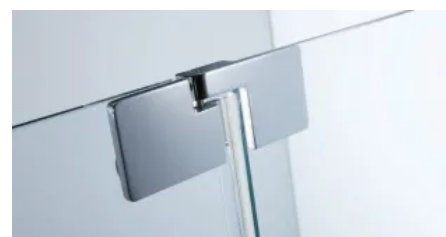
Das exklusiv von Heiler entwickelte, oberflächenbündige Scharnier mit Hebe-Senk-Mechanismus sorgt für maximalen Bedienkomfort. DS15 ist mit einer integrierten 180°-Pendelfunktion ausgestattet und hat eine Tragkraft von bis zu 40 kg. Die vertikalen Dichtungen laufen trotz Pendelfunktion über die gesamte Länge durch.



HEILER DS15 Beschlag

heiswing

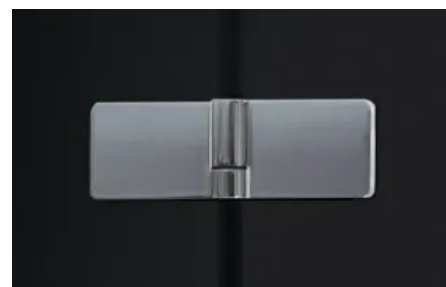
Innen oberflächenbündiger Beschlag mit HEILER-Hebe-Senk-Mechanismus. Die Pendelfunktion sorgt für Bewegungsfreiheit und gute Raumausnutzung – auch in kleinen Bädern. Und in Kombination mit undrain- Duschrinnen oder dem heiBoard lassen sich die Türen mit heiswing nach innen wegklappen.



HEILER heiswing Beschlag

EVO

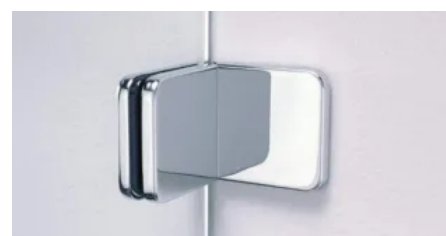
Schlichtes, zeitloses Design und eine robuste, besonders langlebige Beschaffenheit zeichnen diese HEILER-Beschlagserie aus. EVO setzt auf den bewährten Hebe-Senk-Mechanismus der DS15-Serie, so dass sich die Tür auch nach jahrelangem Gebrauch ohne jegliche Abnutzungserscheinungen noch mühelos anhebt. Eine verdrehsichere und formschlüssige Verbindung verhindert ein Absenken der Türen zuverlässig.



HEILER EVO Beschlag

classic

classic ist das bewährte Standardscharnier von HEILER: aus Messing gefertigt und hochbelastbar.



HEILER classic Beschlag

HEILER Echtglasduschabtrennungen

Aus der Serie Glasduschen von Heiler Glas

softslide

Die freischwebende Schiebelösung softslide basiert auf einer speziell für den Nassbereich entwickelten Hydraulik-Dämpfung. Diese Technik gewährleistet einen sanften, kontrollierten Schließlauf und bewirkt eine auffallende Laufruhe.

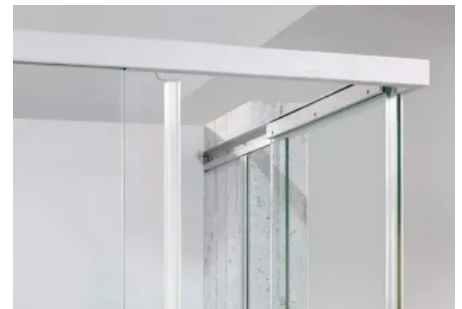
Das softslide-System hat eine Tragkraft von bis zu 40 kg. Die technischen Module werden dezent durch eine Blende verdeckt.



HEILER softslide Schiebelösung, Detail Oberrahmen

move

Patentiertes System aus Aluminium für freihängende Glasschiebetüren bis 30 kg. Die move-Schiebelösung kommt ohne untere Führungsschiene aus und eignet sich daher für den barrierefreien Einsatz. Zudem sind Hygiene und Pflege einfacher.

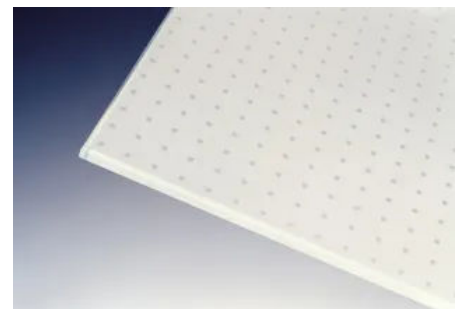


HEILER move Schiebelösung, Detail Oberrahmen

Glasarten

Glaseigenschaften

ESG verfügt über eine vier- bis fünfmal höhere Biegefestigkeit als normales Glas. Darüber hinaus gewährleistet es eine hohe Beständigkeit gegen rasche Temperaturwechsel. Das macht ESG unverzichtbar für die Herstellung von Glasduschen. Die Eigenschaften des ESG sind ein Resultat einer speziellen thermischen Behandlung, die sich "Vorspannen" nennt. Dabei wird eine Glasscheibe kontrolliert auf ca. 620 °C erhitzt und anschließend mit Kaltluft abgeblasen. Im Glas entstehen so Regionen verschiedener Spannung, die ihm die hohe Stoßfestigkeit und Beständigkeit verleihen. HEILER verwendet ausschließlich Einscheiben- Sicherheitsglas (ESG) nach DIN EN 12150 – bei unikat- und unilight-Duschkabinen beträgt die Glasstärke 8 mm, bei der TGR-Serie 6 mm. Für Sonderanfertigungen kann die Glasstärke individuell variieren.



Glas in edler Optik: Siebdruck Carre

High-Performance Gläser HEILER cleantec und HEILER protect pearl

Alle Glasarten, die bei HEILER-Duschabtrennungen zum Einsatz kommen, sind optional auch in der Variante als High-Performance-Glas mit schmutzabweisender Wirkung erhältlich.

HEILER cleantec: Das High-Performance-Glas HEILER cleantec schützt die Duschatrennung dauerhaft vor Korrosion und sorgt dank wasserabweisender Oberfläche für maximalen Reinigungskomfort. Um auch nach langer Zeit des täglichen Gebrauchs noch von einem Abperleffekt wie am ersten Tag profitieren zu können, sollte die kraftvolle Pflegeformel HEILER cleantec jährlich erneuert werden. Mit dem Pflege-Set HEILER cleantec kann die Auffrischung mühelos zuhause vorgenommen werden – ganz ohne Zusatzaufwand.

Garantie: 5 Jahre Garantie auf Korrosionsschutz, sofern die HEILER-Pflege- und Reinigungshinweise eingehalten werden.

HEILER protect pearl: Das High-Performance-Glas HEILER protect pearl basiert auf der hochwertigsten Glasveredelung, die derzeit möglich ist. Ein innovatives, aufwändiges Versiegelungsverfahren ab Werk sorgt dabei dafür, dass HEILER protect pearl nicht nur langjährigen Schutz vor Korrosion bietet, sondern auch mit einem dauerhaft anhaltenden Abperleffekt überzeugt, der nicht aufgefrischt werden muss. Selbst nach Jahren des täglichen Gebrauchs überzeugt das High-Performance-Glas HEILER protect pearl mit einer makellosen Oberfläche. Besondere Nachbehandlungsprodukte oder Beschichtungserneuerungen sind bei HEILER protect pearl nicht erforderlich.

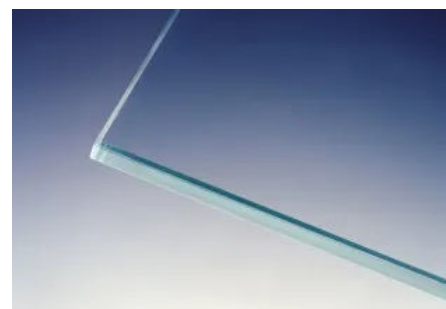
HEILER Echtglasduschabtrennungen

Aus der Serie Glasduschen von Heiler Glas

Garantie: Mindestens 5 Jahre Garantie auf Korrosionsschutz und sichtbaren Abperleffekt, sofern die HEILER-Pflege- und Reinigungshinweise eingehalten werden.

Angebote Glasvarianten:

- Klarglas transparent
- Weißglas (mit reduziertem Grüntich)
- Master Carre
- Chinchilla weiß
- Siebdruck Line
- Siebdruck Ätztön weiß
- Siebdruck Carre
- Verspiegeltes Glas
- Durchgefärbte Gläser in verschiedenen Tönen, wie Grau und Bronze
- High-Performance-Gläser HEILER cleantec und HEILER protect pearl
- weitere Siebdruckmotive und Glasarten auf Anfrage



Klarglas transparent

Für die unikat[®]-Ausstattungsreihe können sämtliche am Markt verfügbaren Glasvariationen, Glasfarben und Glasveredelungen eingesetzt werden: Klarglas, im Siebdruckverfahren bedrucktes Glas, Struktur-Glas und High-Performance-Glas mit besonderer schmutzabweisender Wirkung - jede Idee ist realisierbar. HEILER[®] kann nahezu alle Wünsche fristgerecht und in hoher Qualität erfüllen.

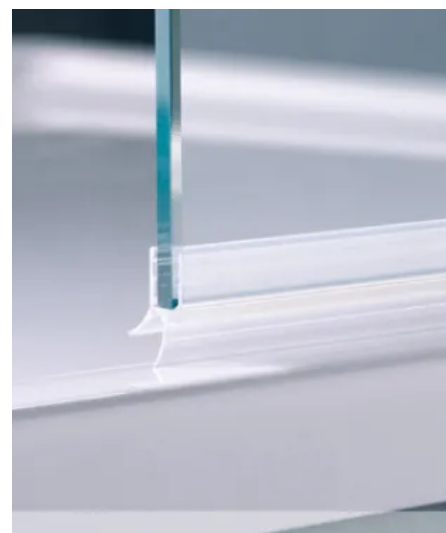
Dichtprofile

HEILER[®]-Dichtprofile werden kaum wahrgenommen und erfüllen ihre Funktion auch noch nach langer Zeit. Für jede Einbaulösung gibt es das optimale Dichtprofil.

Alle Dichtprofile können jederzeit abgezogen und bei Bedarf ausgetauscht werden.

Angebote Profile:

- Wasserablaufprofil Drehtür
- Wasserablaufprofil in Verbindung mit Plexi-Halbrundstab
- Schlauchdichtung
- Magnetprofil 90°
- Spaltdichtung



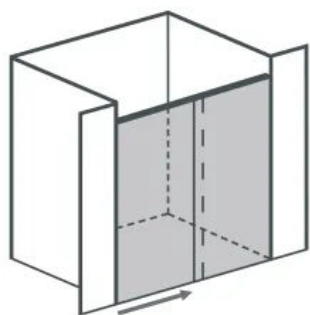
Auch nach Jahren dicht: Wasserablaufprofil an der Tür

HEILER Echtglasduschabtrennungen

Aus der Serie Glasduschen von Heiler Glas

Übersicht Einstiegslösungen

Lösungen für Nischensituationen unikat

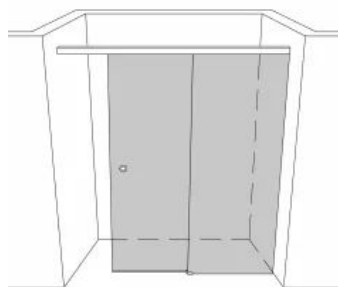


Modell 100

1 Schiebeelement mit Festteil

Wahlweise Einstieg rechts oder links

Technisches Datenblatt

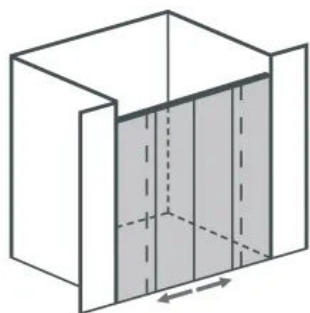


Modell 101

1 Schiebeelement mit Festteil

Wahlweise Einstieg rechts oder links

Technisches Datenblatt



Modell 151

2 Schiebeelemente mit 2 Festteilen

Technisches Datenblatt

HEILER Echtglasduschabtrennungen

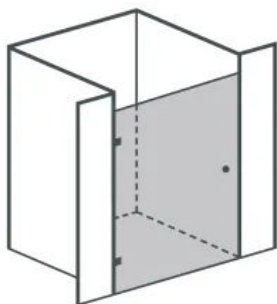
Aus der Serie Glasduschen von Heiler Glas

Modell 200

1 Tür

Wahlweise Anschlag rechts oder links

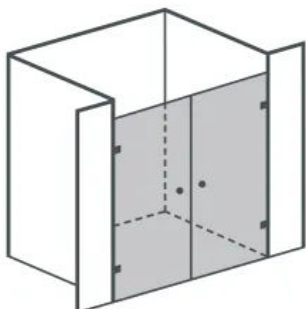
Technisches Datenblatt



Modell 205

Doppelpendeltür

Technisches Datenblatt

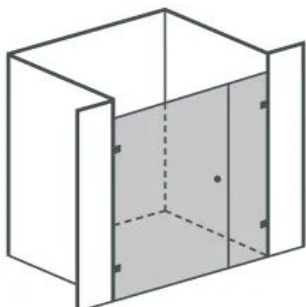


Modell 210

1 Tür mit Festteil

Wahlweise Anschlag rechts oder links

Technisches Datenblatt



HEILER Echtglasduschabtrennungen

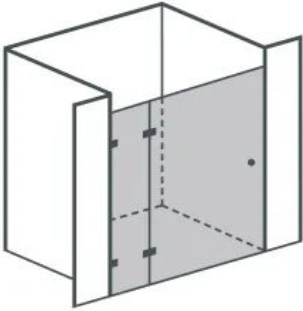
Aus der Serie Glasduschen von Heiler Glas

Modell 215

1 Tür, am Festteil angeschlagen

Wahlweise Anschlag rechts oder links

Technisches Datenblatt

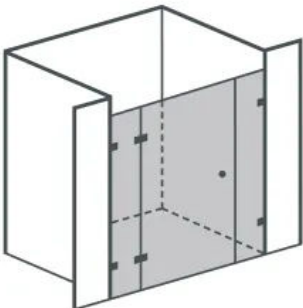


Modell 216

1 Tür mit 2 Festteilen

Wahlweise Anschlag rechts oder links

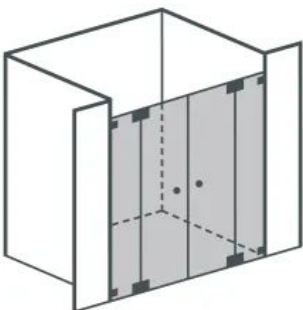
Technisches Datenblatt



Modell 230

2 Pendeltüren mit 2 Festteilen

Technisches Datenblatt



HEILER Echtglasduschabtrennungen

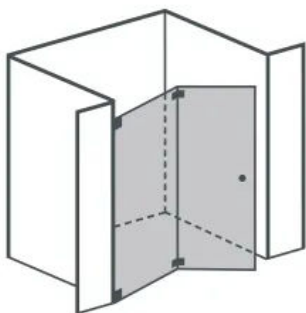
Aus der Serie Glasduschen von Heiler Glas

Modell 290

Faltwand, 2-teilig

Wahlweise Anschlag rechts oder links

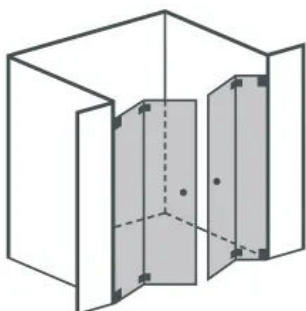
Technisches Datenblatt



Modell 294

Faltwand, doppelt, 2-teilig

Technisches Datenblatt



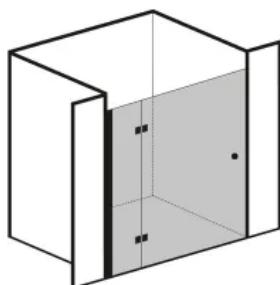
Lösungen für Nischensituationen unilight

Modell 215

1 Tür, am Festteil angeschlagen

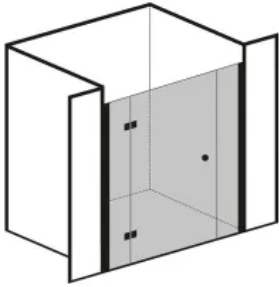
Wahlweise Anschlag rechts oder links

Technisches Datenblatt



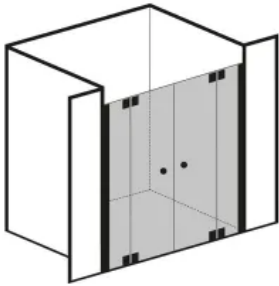
HEILER Echtglasduschabtrennungen

Aus der Serie Glasduschen von Heiler Glas



Modell 216

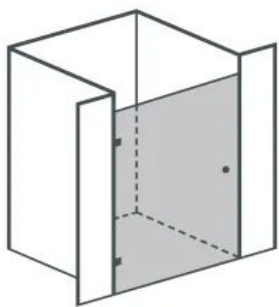
1 Tür, am Festteil angeschlagen
Wahlweise Anschlag rechts oder links
Technisches Datenblatt



Modell 230

2 Pendeltüren mit 2 Festteilen
Technisches Datenblatt

Lösungen für Nischensituationen varioswing



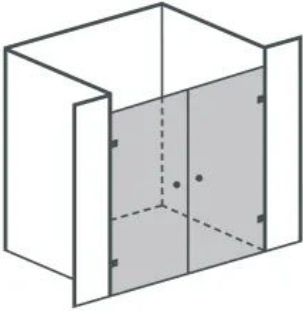
Modell 200

1 Tür
Wahlweise Einstieg rechts oder links
Technisches Datenblatt

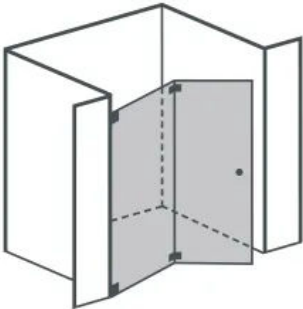
HEILER Echtglasduschabtrennungen

Aus der Serie Glasduschen von Heiler Glas

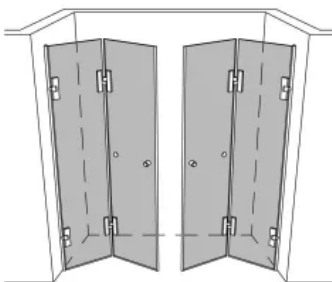
Modell 205
Doppelpendeltür
Technisches Datenblatt



Modell 290
Faltwand, 2-teilig
Wahlweise Einstieg rechts oder links
Technisches Datenblatt



Modell 294
Faltwand, doppelt, 2-teilig
Technisches Datenblatt



HEILER Echtglasduschabtrennungen

Aus der Serie Glasduschen von Heiler Glas

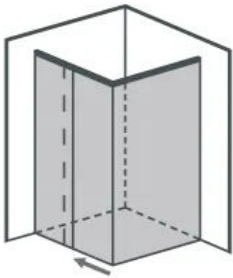
Lösungen für Viereck-Glasduschen unikat

Modell 110

1 Schiebeelement mit Festteil, 1 Festteil

Wahlweise Einstieg rechts oder links

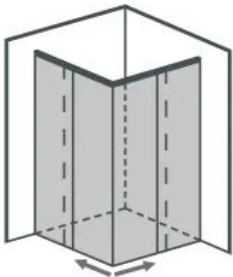
Technisches Datenblatt



Modell 120

Eckeneinstieg mit 2 Schiebeelementen

Technisches Datenblatt

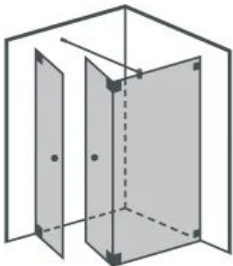


Modell 206

Doppelpendeltür mit Seitenteil, inkl. Stabilisationsstange (hochglänzend)

Wahlweise Einstieg rechts oder links

Technisches Datenblatt



HEILER Echtglasduschabtrennungen

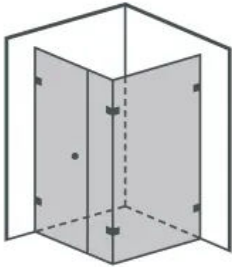
Aus der Serie Glasduschen von Heiler Glas

Modell 220

1 Tür mit 2 Festteilen über Eck

Wahlweise Anschlag rechts oder links

Technisches Datenblatt

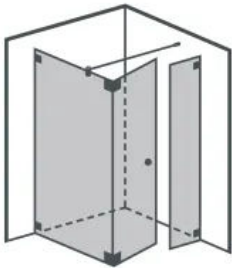


Modell 240

Tür am Seitenteil, mit Festteil, inkl. Stabilisationsstange (hochglänzend)

Wahlweise Anschlag rechts oder links

Technisches Datenblatt

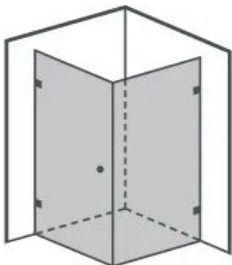


Modell 250

1 Tür mit Seitenteil

Wahlweise Anschlag rechts oder links

Technisches Datenblatt



HEILER Echtglasduschabtrennungen

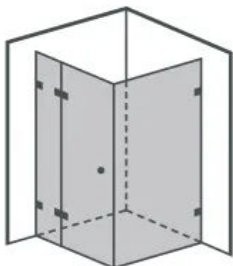
Aus der Serie Glasduschen von Heiler Glas

Modell 260

1 Tür, an Festteil angeschlagen, mit Seitenteil

Wahlweise Anschlag rechts oder links

Technisches Datenblatt

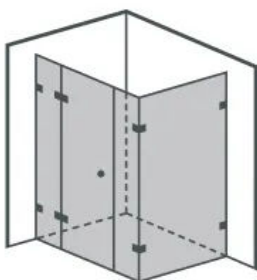


Modell 261

1 Tür mit 2 Festteilen und einem Seitenteil

Wahlweise Anschlag rechts oder links

Technisches Datenblatt

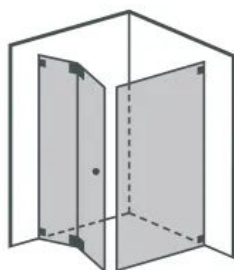


Modell 291

Faltwand 2-teilig, mit Seitenteil

Wahlweise Anschlag rechts oder links

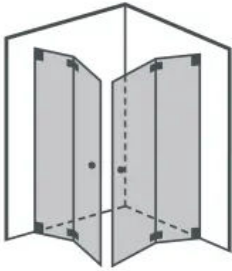
Technisches Datenblatt



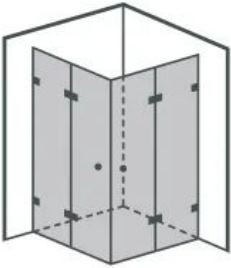
HEILER Echtglasduschabtrennungen

Aus der Serie Glasduschen von Heiler Glas

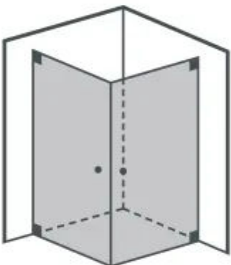
Modell 292
2 Faltwände, jeweils 2-teilig
Technisches Datenblatt



Modell 320
EckEinstieg mit 2 Türen und 2 Festteilen
Technisches Datenblatt



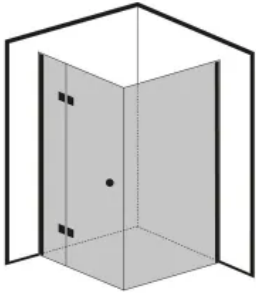
Modell 322
EckEinstieg mit 2 Pendeltüren
Technisches Datenblatt



HEILER Echtglasduschabtrennungen

Aus der Serie Glasduschen von Heiler Glas

Lösungen für Viereck-Glasduschen unilight



Modell 260

1 Tür, an Festteil angeschlagen, mit Seitenteil

Wahlweise Anschlag rechts oder links

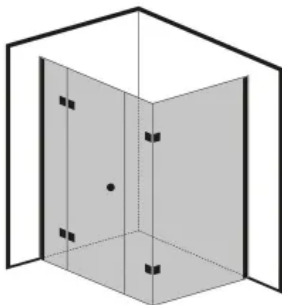
Technisches Datenblatt

Modell 260

1 Tür, an Festteil angeschlagen, mit Seitenteil

Wahlweise Anschlag rechts oder links

Technisches Datenblatt

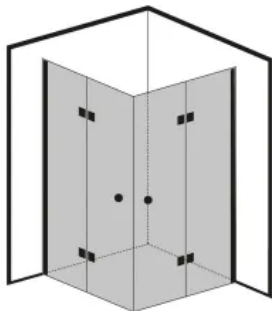


Modell 261

1 Tür, 2 Festteile und ein Seitenteil

Wahlweise Anschlag rechts oder links

Technisches Datenblatt



Modell 320

EckEinstieg mit 2 Türen und 2 Festteilen

Technisches Datenblatt

HEILER Echtglasduschabtrennungen

Aus der Serie Glasduschen von Heiler Glas

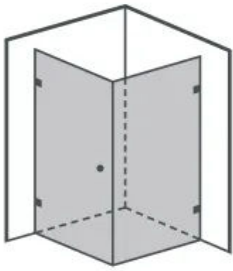
Lösungen für Viereck-Glasduschen variosing

Modell 250

1 Tür mit Seitenteil

Wahlweise Einstieg rechts oder links

Technisches Datenblatt

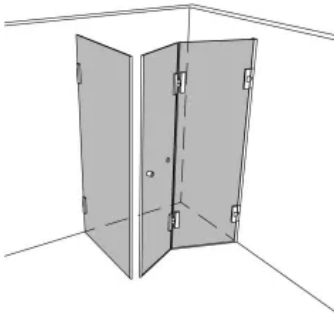


Modell 291

Faltwand 2-teilig, mit Seitenteil

Wahlweise Anschlag rechts oder links

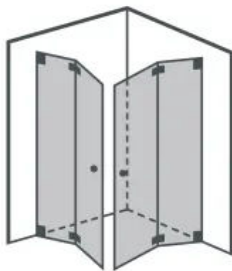
Technisches Datenblatt



Modell 292

2 Faltwände, jeweils 2-teilig

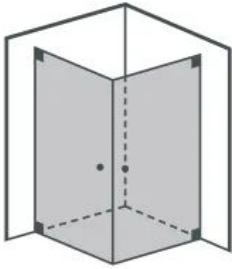
Technisches Datenblatt



HEILER Echtglasduschabtrennungen

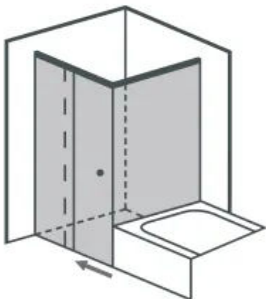
Aus der Serie Glasduschen von Heiler Glas

Modell 322
Eckeinstieg mit 2 Pendeltüren
Technisches Datenblatt

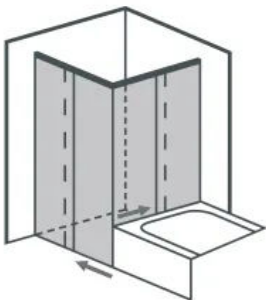


Lösungen für Viereck-Glasduschen mit Badewannenanschluss unikat

Modell 115
Fronteinstieg mit Schiebeelement, verkürztes Seitenteil
Wahlweise Einstieg rechts oder links
Technisches Datenblatt



Modell 125
Eckeinstieg mit 2 Schiebeelementen
Technisches Datenblatt



HEILER Echtglasduschabtrennungen

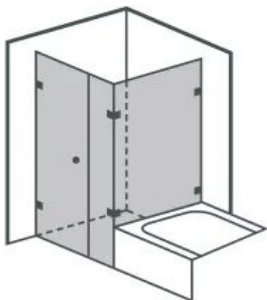
Aus der Serie Glasduschen von Heiler Glas

Modell 225

1 Tür, mit 2 Festteilen über Eck

Wahlweise Einstieg rechts oder links

Technisches Datenblatt

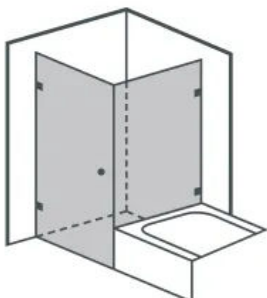


Modell 255

1 Tür mit 1 verkürzten Seitenteil

Wahlweise Anschlag rechts oder links

Technisches Datenblatt

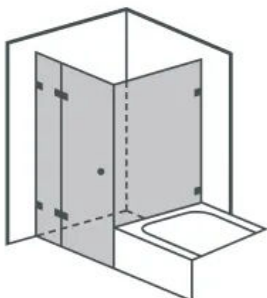


Modell 265

1 Tür, an Festteil angeschlagen, verkürztes Seitenteil

Wahlweise Anschlag rechts oder links

Technisches Datenblatt



HEILER Echtglasduschabtrennungen

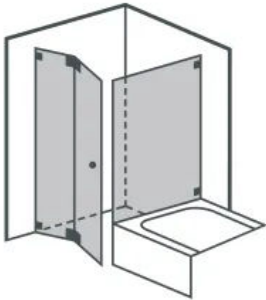
Aus der Serie Glasduschen von Heiler Glas

Modell 295

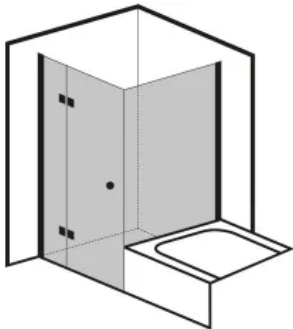
Faltwand, 2-teilig, verkürztes Seitenteil

Wahlweise Anschlag rechts oder links

Technisches Datenblatt



Lösungen für Viereck-Glasduschen mit Badewannenanschluss unilight



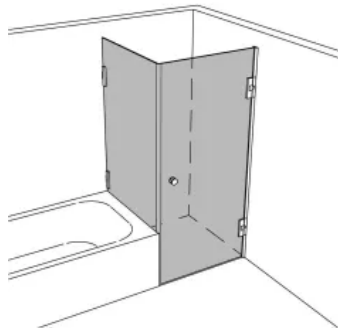
Modell 265

1 Tür, an Festteil angeschlagen, verkürztes Seitenteil

Wahlweise Anschlag rechts oder links

Technisches Datenblatt

Lösungen für Viereck-Glasduschen mit Badewannenanschluss varioswing



Modell 255 BF

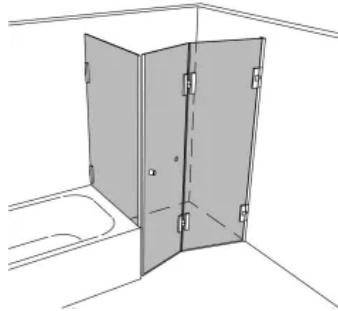
1 Tür mit 1 verkürzten Seitenteil

Wahlweise Anschlag rechts oder links

Technisches Datenblatt

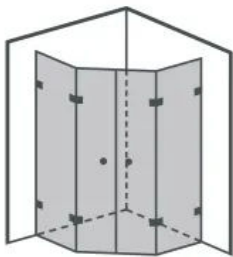
HEILER Echtglasduschabtrennungen

Aus der Serie Glasduschen von Heiler Glas

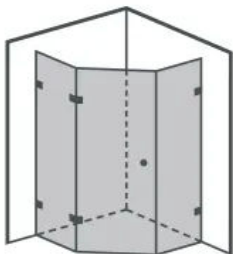


Modell 295 BF
Faltwand, 2-teilig, verkürztes Seitenteil
Wahlweise Anschlag rechts oder links
Technisches Datenblatt

Lösungen für Fünfeck Glasduschen unikat



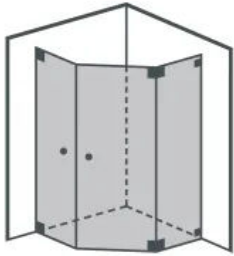
Modell 400
2 Türen, mit 2 Festteilen
Technisches Datenblatt



Modell 405
1 Tür nach außen, 2 Festteile
Wahlweise Anschlag rechts oder links
Technisches Datenblatt

HEILER Echtglasduschabtrennungen

Aus der Serie Glasduschen von Heiler Glas



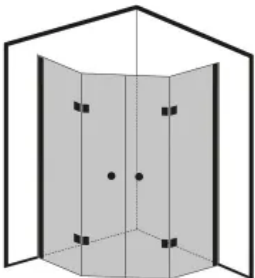
Modell 410

2 Türen, 1 Festteil

Wahlweise Einstieg rechts oder links

Technisches Datenblatt

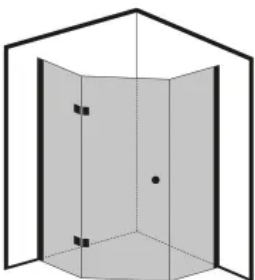
Lösungen für Fünfeck Glasduschen unilight



Modell 400

2 Türen, mit 2 Festteilen

Technisches Datenblatt



Modell 405

1 Tür nach außen, 2 Festteile

Wahlweise Anschlag rechts oder links

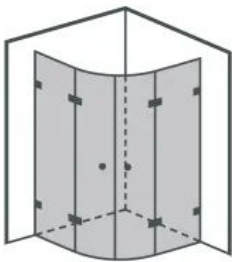
Technisches Datenblatt

HEILER Echtglasduschabtrennungen

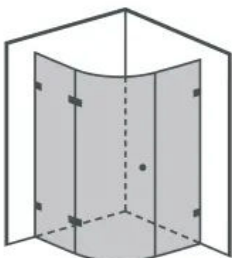
Aus der Serie Glasduschen von Heiler Glas

Lösungen für runde Glasduschen unikat

Modell 500
2 gebogene Türen, 2 Festteile
Technisches Datenblatt

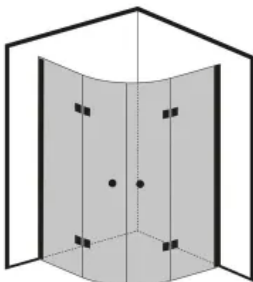


Modell 505
1 gebogene Drehtür, 2 Festteile
Wahlweise Anschlag rechts oder links
Technisches Datenblatt



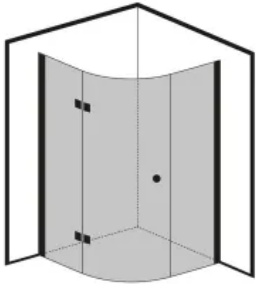
Lösungen für runde Glasduschen unilight

Modell 500
2 gebogene Türen, 2 Festteile
Für Wannenradien 500 / 500 mm
Technisches Datenblatt



HEILER Echtglasduschabtrennungen

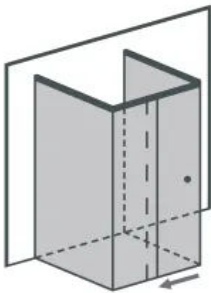
Aus der Serie Glasduschen von Heiler Glas



Modell 505

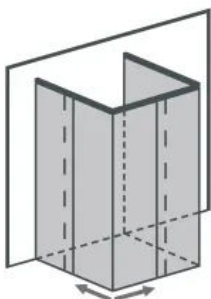
1 gebogene Drehtür, 2 Festteile
Wahlweise Anschlag rechts oder links
Für Wannenradien 500 / 500 mm
Technisches Datenblatt

Lösungen für direkten Wandanbau unikat



Modell 131

Fronteinstieg, 1 Schiebeelement
Wahlweise Einstieg rechts oder links
Technisches Datenblatt

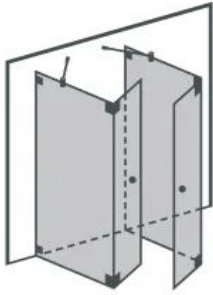


Modell 133

Eckeneinstieg mit 2 Schiebeelementen
Wahlweise Einstieg rechts oder links
Technisches Datenblatt

HEILER Echtglasduschabtrennungen

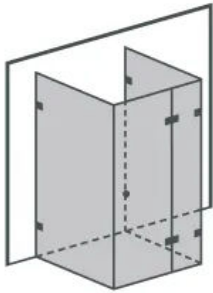
Aus der Serie Glasduschen von Heiler Glas



Modell 203

Fronteingang mit 2 Doppelpendeltüren, inkl. 2 Stabilisationsstangen

Technisches Datenblatt

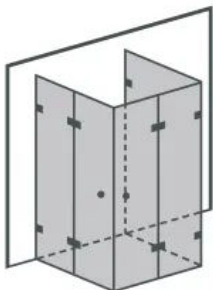


Modell 263

1 Tür am schmalen Festteil angeschlagen

Wahlweise Anschlag rechts oder links

Technisches Datenblatt



Modell 323

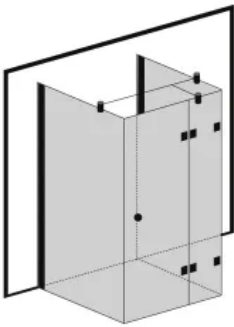
Eckeingang mit 2 Drehtüren

Technisches Datenblatt

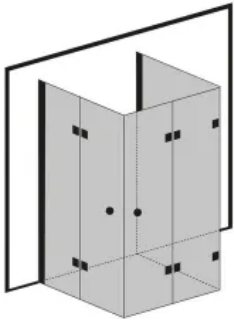
HEILER Echtglasduschabtrennungen

Aus der Serie Glasduschen von Heiler Glas

Lösungen für direkten Wandanbau unilight

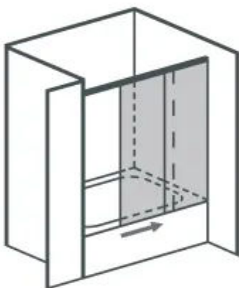


Modell 263
1 Tür am schmalen Festteil angeschlagen
Wahlweise Anschlag rechts oder links
Technisches Datenblatt



Modell 323
EckEinstieg mit 2 Drehtüren
Wahlweise Anschlag rechts oder links
Technisches Datenblatt

Lösungen für Badewannen unikat

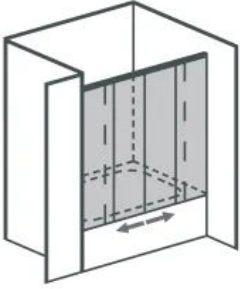


Modell 140
1 Schiebeelement mit Festteil
Wahlweise Einstieg rechts oder links
Technisches Datenblatt

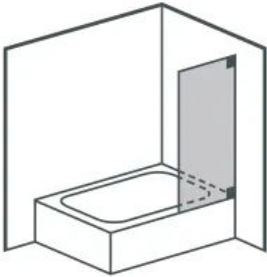
HEILER Echtglasduschabtrennungen

Aus der Serie Glasduschen von Heiler Glas

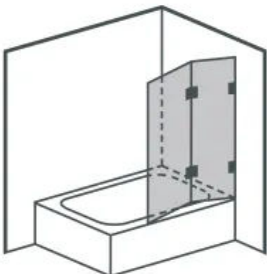
Modell 150
2 Schiebeelemente mit 2 Festteilen
Technisches Datenblatt



Modell 600
Pendeltür
Wahlweise Anschlag rechts oder links
Technisches Datenblatt



Modell 650
Faltwand, 2-teilig
Wahlweise Anschlag rechts oder links
Technisches Datenblatt

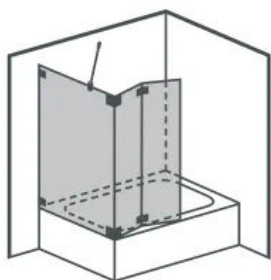


HEILER Echtglasduschabtrennungen

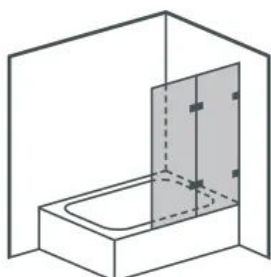
Aus der Serie Glasduschen von Heiler Glas



Modell 651
Faltwand, 3-teilig
Wahlweise Anschlag rechts oder links
Technisches Datenblatt



Modell 652
Faltwand, 2-teilig, mit 1 Festteil, inkl. Stabilisationsstange (hochglänzend)
Wahlweise Anschlag rechts oder links
Technisches Datenblatt



Modell 660
1 Tür, am Festteil angeschlagen
Wahlweise Anschlag rechts oder links
Technisches Datenblatt

HEILER Echtglasduschabtrennungen

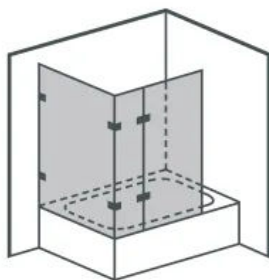
Aus der Serie Glasduschen von Heiler Glas

Modell 670

2 Festteile über Eck, 1 Tür

Wahlweise Anschlag rechts oder links

Technisches Datenblatt

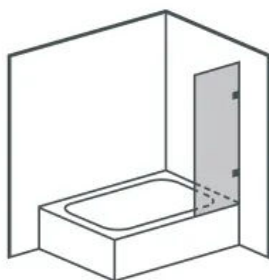


Modell 699

1 Festteil

Wahlweise Anschlag rechts oder links

Technisches Datenblatt



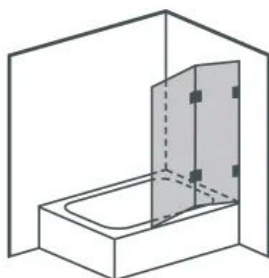
Lösungen für Badewannen varioswing

Modell 650

Faltwand, 2-teilig

Wahlweise Anschlag rechts oder links

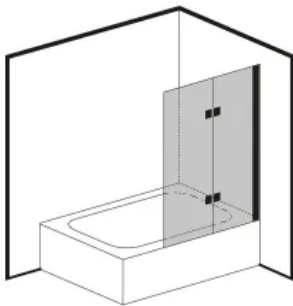
Technisches Datenblatt



HEILER Echtglasduschabtrennungen

Aus der Serie Glasduschen von Heiler Glas

Lösungen für Badewannen unilight

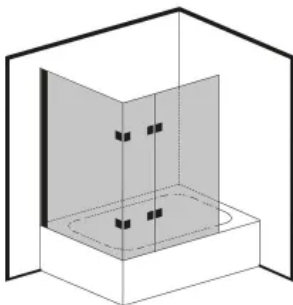


Modell 660

1 Tür, am Festteil angeschlage

Wahlweise Anschlag rechts oder links

Technisches Datenblatt

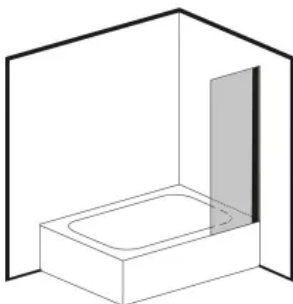


Modell 670

2 Festteile über Eck, 1 Tür

Wahlweise Anschlag rechts oder links

Technisches Datenblatt



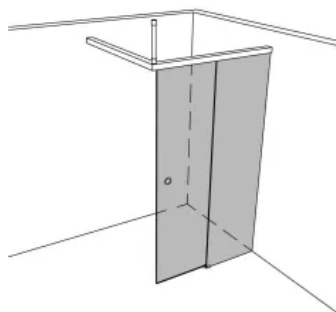
Modell 699

1 Festteil

Wahlweise Anschlag rechts oder links

Technisches Datenblatt

Walk-In Lösungen unikat



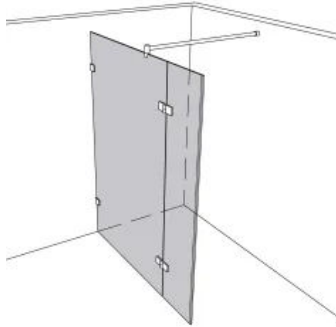
Modell 199

Walk-In, 2-teilig (hochglänzend)

Technisches Datenblatt

HEILER Echtglasduschabtrennungen

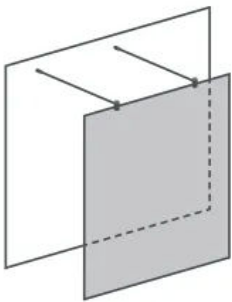
Aus der Serie Glasduschen von Heiler Glas



Modell 915

Walk-In, 2-teilig, inkl. Stabilisationsstange (hochglänzend)

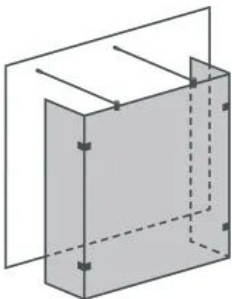
Technisches Datenblatt



Modell 991

Walk-In, 1-teilig, inkl. 2 Stabilisationsstangen (hochglänzend)

Technisches Datenblatt



Modell 992

Walk-In, 3-teilig, inkl. 2 Stabilisationsstangen (hochglänzend)

Technisches Datenblatt

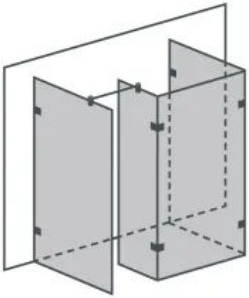
HEILER Echtglasduschabtrennungen

Aus der Serie Glasduschen von Heiler Glas

Modell 993

Walk-In, 4-teilig, inkl. Stabilisationsstange (hochglänzend)

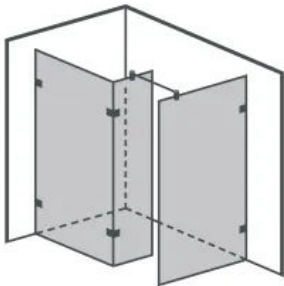
Technisches Datenblatt



Modell 994

Walk-In, 3-teilig, inkl. Stabilisationsstange (hochglänzend)

Technisches Datenblatt

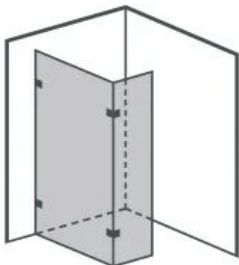


Modell 995

Walk-In, 2-teilig

Wahlweise Anschlag rechts oder links

Technisches Datenblatt



HEILER Echtglasduschabtrennungen

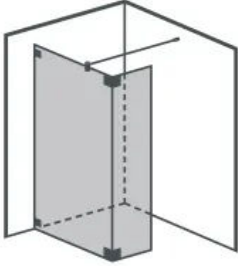
Aus der Serie Glasduschen von Heiler Glas

Modell 996

Walk-In, 2-teilig, schmale Tür an Seitenteil, inkl. Stabilisationsstange (hochglänzend)

Wahlweise Anschlag rechts oder links

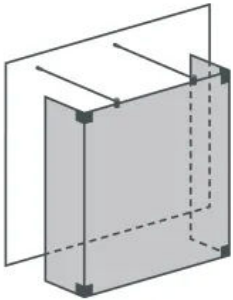
Technisches Datenblatt



Modell 997

Walk-In, 3-teilig, inkl. 2 Stabilisationsstangen (hochglänzend)

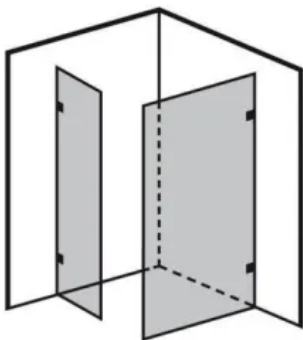
Technisches Datenblatt



Modell 998

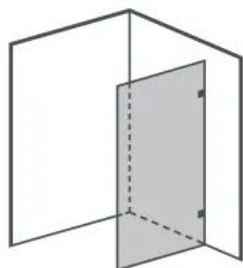
Walk-In, 2-teilig

Technisches Datenblatt



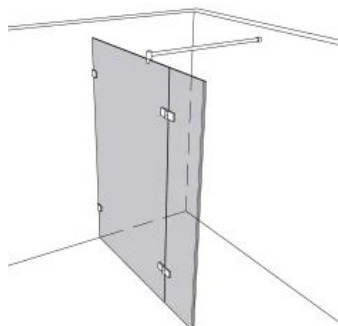
HEILER Echtglasduschabtrennungen

Aus der Serie Glasduschen von Heiler Glas

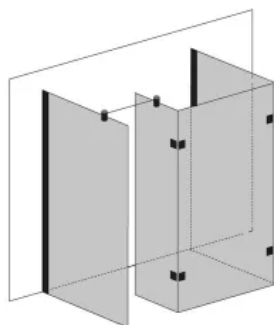


Modell 999
Walk-In, 1-teilig
Wahlweise Anschlag rechts oder links
Technisches Datenblatt

Walk-In Lösungen unilight



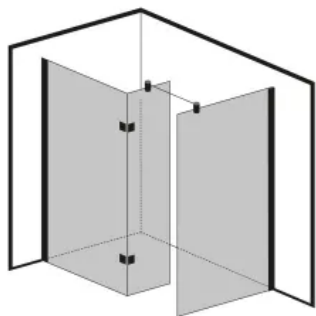
Modell 915
Walk-In, 2-teilig, inkl. Stabilisationsstange (hochglänzend)
Technisches Datenblatt



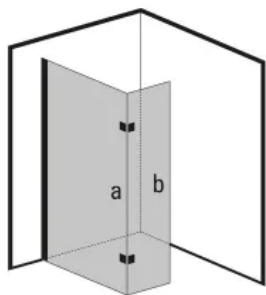
Modell 993
Walk-In, 4-teilig inkl. Stabilisationsstange (hochglänzend)
Technisches Datenblatt

HEILER Echtglasduschabtrennungen

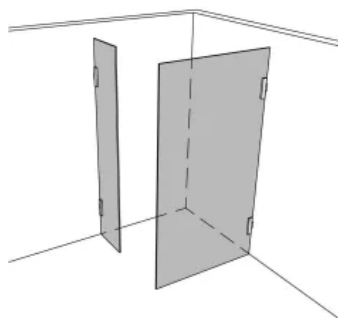
Aus der Serie Glasduschen von Heiler Glas



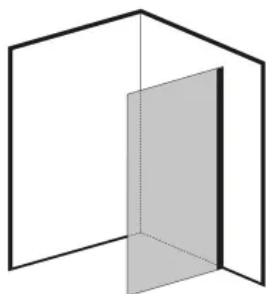
Modell 994
Walk-In, 3-teilig inkl. Stabilisationsstange (hochglänzend)
Technisches Datenblatt



Modell 995
Walk-In, 2-teilig
Technisches Datenblatt



Modell 998
Walk-In, 2-teilig
Technisches Datenblatt



Modell 999
Walk-In, 1-teilig
Technisches Datenblatt