

Hafencity-Fenster und Kastenfenster

Von Eilenburger Fenstertechnik



Eilenburger Fenstertechnik GmbH &
Co. KG
Am Lauchberg 1
04838 Eilenburg
Deutschland

Tel.: +49 3423 65660
Fax: +49 3423 65666

info@eilenburger-fenster.de
www.eilenburger-fenster.de

Der Lärm nimmt ständig zu, und das hat Auswirkungen auf das Allgemeinbefinden und die Lebensqualität. Öffnet man dann in Großstädten oder dicht besiedelten Gegenden ein Fenster beispielsweise zum Lüften, so wird die Belastung durch Verkehrs-, Gewerbe- und Nachbarschaftslärm noch verstärkt wahrgenommen. Hafencity-Fenster und Kastenfenster bieten effektiver Schallschutz bei teilgeöffnetem Fenster.

Hafencity-Fenster und Kastenfenster sind vorgefertigte Komponenten, die höchste technische Leistungseigenschaften in die Fassade mit einbringen. Sie bieten hervorragende Schall- und Wärmeschutzwerte.

Hafencity-Fenster und Kastenfenster bieten eine hohe Gestaltungsvielfalt bezüglich Form, Farbe und Material.

Hafencity-Fenster

Aus der Serie Hafencity-Fenster und Kastenfenster von Eilenburger Fenstertechnik

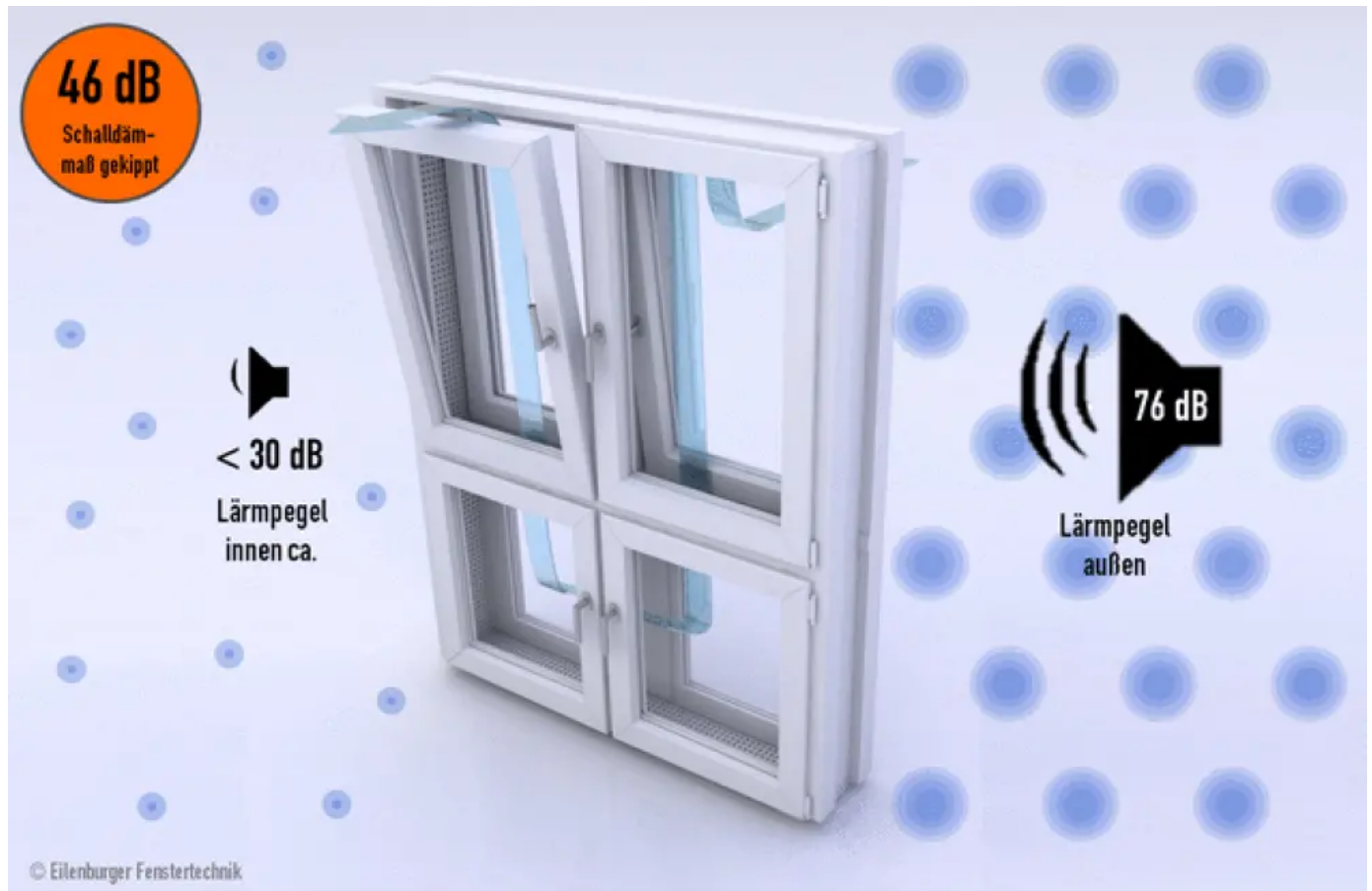


Die Hafencity-Fenster bieten hohen Schallschutz im gekippten Zustand bei gleichzeitiger Frischluftzufuhr. Sie sind im Neubau als auch in der Sanierung einsetzbar.

Hafencity-Fenster

Aus der Serie Hafencity-Fenster und Kastenfenster von Eilenburger Fenstertechnik

Das Eilenburger Hafencity-Fenster



Die Eilenburger Schallschutzfenster sind speziell konzipierte Kastenfenster, die in mehreren Varianten erhältlich sind. Das Prinzip beruht auf zwei Fensterebenen, die versetzt geöffnet werden können.

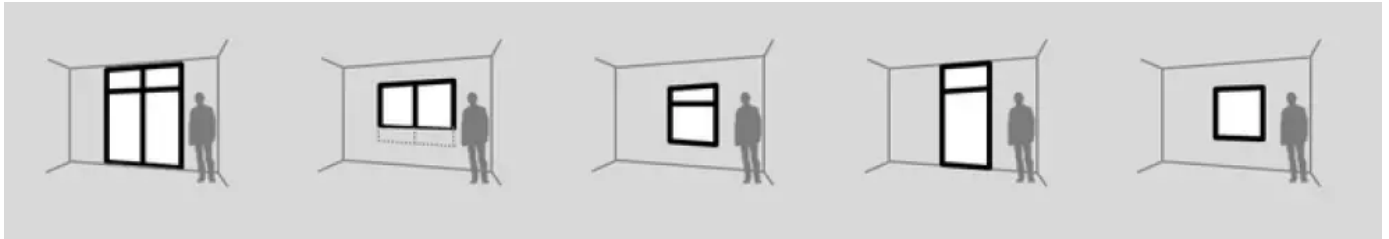
Die passiv lüftenden Fenster können um bis zu 4 cm gekippt werden, wobei ein Schalldämmmaß von bis zu 48 dB erreicht wird. Die Luftführung innerhalb der Elemente ist so konstruiert, dass keine relevante Reduzierung der Frischluftzufuhr auftritt. Luftvolumenstrommessungen haben ausreichende Luftwechselraten von häufig über 100 m³/h ergeben.

Eigenschaften des Hafencity-Fenster

- **Schallschutz:** R_w bis 48 dB in gekipptem Zustand (40 mm); bis 59 dB geschlossen
- **Natürliche Lüftung:** Potenziell Verzicht auf Raumlüftungstechnik durch Luftvolumen von bis zu 120 m³/h bei 1 0Pa
- **Wärmeschutz:** U_w -Werte von bis zu 0,43 W/(m²*K)
- **Barrierefreiheit:** 20 mm Flachschwelle bei Balkontüren
- **Einbruchschutz:** „Doppelt hält besser“

Hafencity-Fenster

Aus der Serie Hafencity-Fenster und Kastenfenster von Eilenburger Fenstertechnik



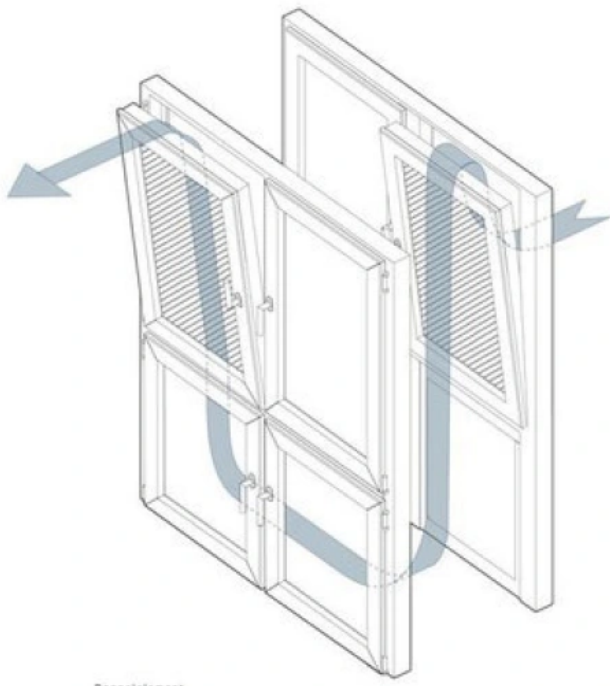
Konstruktionsprinzip: 4 Felder, 2 Felder (vertikal/ horizontal), 1 Feld

Konstruktionsvarianten

Für diverse Fenstertypen liegen Prüfzeugnisse vor. Die erreichbaren Schalldämmwerte sind abhängig von dem jeweiligen Konstruktionstyp, dessen Maßen, funktionaler Gestaltung und der Einbausituation.

4 Felder Typ 2–2: Zweiflügeliges bodentiefes Kastenfenster mit Brüstungsriegel

Das Konstruktionstyp mit 4 Feldern lässt am Bau diverse architektonische Gestaltungsmöglichkeiten zu. Lichtdurchflutete helle Räume, bei Bedarf ein erhöhter Einbruchschutz sowie die Nutzbarkeit als 2. Rettungsweg.



Eigenschaften

- Schalldämm-Maß¹⁾ bis zu 48 dB in gekipptem Zustand; geschlossen bis zu 59 dB
- Hohe Lüftungsleistung: ab 70 m³/h bei 10 Pa in gekipptem Zustand, zusätzlich Spaltlüftung
- Gestaltungsmaße (B x H in mm) ca. 1500 bis 2200 x 2000 bis 2600
- Wärmeschutz: U_w-Wert ≤ 0,43 W/(m²*K)
- Bautiefe (mm): ab 240 bis 255
- Aluplast Kunststoffprofil, alternativ Schüco Aluminiumprofil
- Innen und Außenansicht weiß oder farbig
- Ausführung als Terrassentür: auch als Stulp sowie als Terrassentür, auch barrierefrei mit 2 cm Flachschwelle

Ausschreibungstexte:

- Eilenburger Hafencity-Fenster Typ 2–2 , Außenelement System IDEAL 4000®
- Eilenburger Hafencity-Fenster Typ 2–2 , Außenelement System IDEAL 7000®

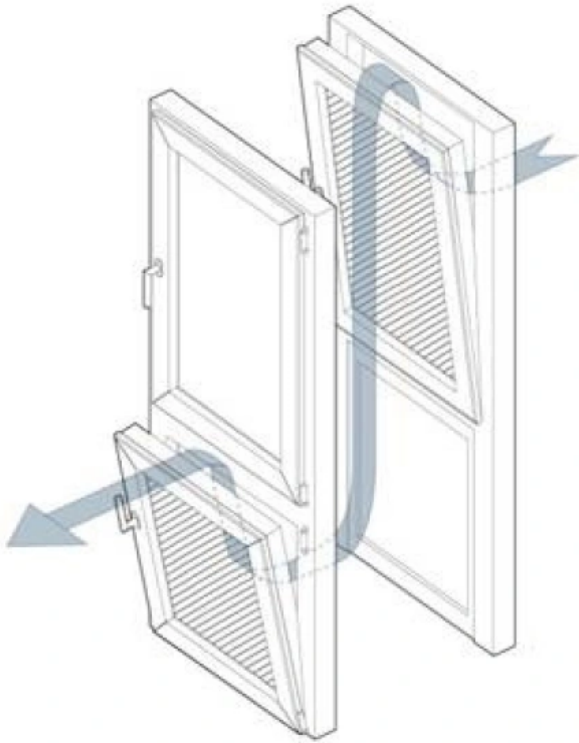
2 Felder Typ 2–0: Bodentiefes einflügeliges Kastenfenster mit Brüstungsriegel

Das zweiteilige bodentiefe Hafencity-Fenster bietet je nach Konstruktionsausbildung und Absorbermaterial ein Schalldämmmaß von bis zu 39 dB im teilgeöffnetem Zustand. Es wurden Luftvolumenstrom-Messungen von über 100 m³/h erhoben, bei der Variante 2 Felder Brüstungsfenster Werte über 70 m³/h

¹⁾ * Geprüftes Schalldämm-Maß R_{w,P}. Für stark vom Prüfkörper abweichende Maße empfiehlt sich eine objektbezogene Schallprüfung. Teilgeöffnet / gekippt entspricht einem oberen Öffnungsmaß von 4 cm.

Hafencity-Fenster

Aus der Serie Hafencity-Fenster und Kastenfenster von Eilenburger Fenstertechnik



Eigenschaften

- Schalldämm-Maß α_{w} bis zu 39 dB in gekipptem Zustand; geschlossen bis zu 52 dB
- Hohe Lüftungsleistung: 120 m³/h bei 10 Pa in gekipptem Zustand, zusätzlich Spaltöffnung
- Gestaltungsmaße (B x H in mm) ca. 650 bis 1200 x 2000 bis 2600
- Wärmeschutz: U_w -Wert $\leq 0,43$ W/(m²*K)
- Bautiefe (mm): ab 240 bis 255
- Aluplast Kunststoffprofil, alternativ Schüco Aluminiumprofil
- Innen und Außenansicht weiß oder farbig
- Ausführung Terrassentür: auch als Terrassentür, auch barrierefrei mit 2 cm Flachschwelle

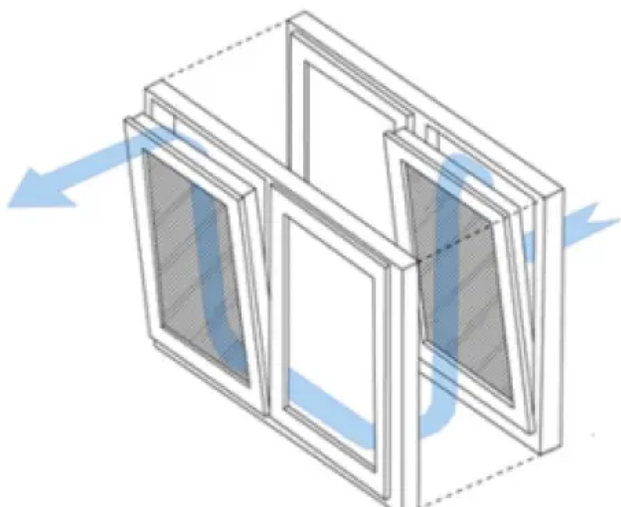
Ausschreibungstexte:

Eilenburger Hafencity-Fenster Typ 2–0, Außenelement System IDEAL 4000®

Eilenburger Hafencity-Fenster Typ 2–0, Außenelement System IDEAL 7000®

2 Felder Typ 1–1: Zweiflügeliges Kastenfenster

Das zweiteilige Hafencity-Brüstungsfenster bietet bis zu 36 dB Schalldämmmaß im teilgeöffnetem Zustand. Luftvolumenstrommessungen haben Ergebniswerte über 70 m³/h ergeben.



Eigenschaften

- Schalldämm-Maß α_{w} bis zu 36 dB in gekipptem Zustand; geschlossen bis zu 54 dB
- Hohe Lüftungsleistung: 70 m³/h bei 10 Pa in gekipptem Zustand, zusätzlich Spaltöffnung
- Gestaltungsmaße (B x H in mm) ca. 1500 bis 2200 x 1300 bis 2600
- Wärmeschutz: U_w -Wert $\leq 0,43$ W/(m²*K)
- Bautiefe (mm): ab 240 bis 255
- Aluplast Kunststoffprofil, alternativ Schüco Aluminiumprofil
- Innen und Außenansicht weiß oder farbig
- Ausführung Terrassentür: auch Auch als Stulp sowie als Terrassentür, auch barrierefrei mit 2 cm Flachschwelle

Ausschreibungstexte:

Eilenburger Hafencity-Fenster Typ 1–1, Außenelement System IDEAL 4000®

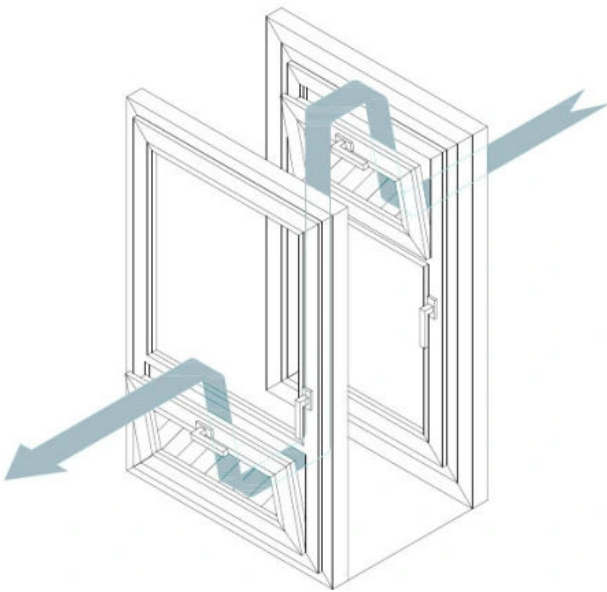
Eilenburger Hafencity-Fenster Typ 1–1, Außenelement System IDEAL 7000®

Hafencity-Fenster

Aus der Serie Hafencity-Fenster und Kastenfenster von Eilenburger Fenstertechnik

Einfeld Kastenfenster Typ 1.1–0: „Flügel im Flügel“:

Das einteilige Hafencity-Fenster bietet mit seiner „Flügel-im-Flügel“-Konstruktion herausragenden Bedienkomfort und gleichzeitig sehr gute Werte bei Schallschutz und Luftdurchgang. Als Konstruktionsvariante kann die äußere Fensterebene auch als einzelner Standardflügel gefertigt werden.

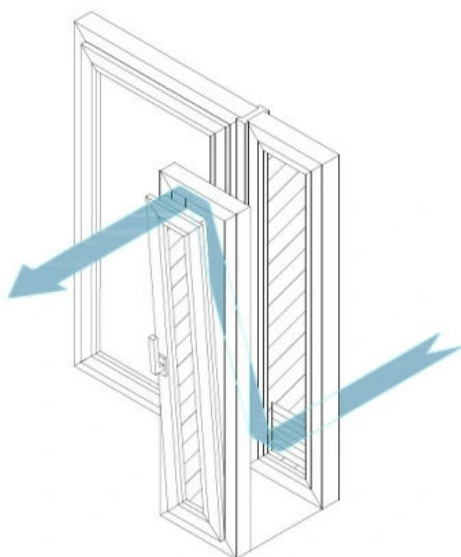


Eigenschaften

- Schalldämm-Maß¹⁾ bis zu 34 dB in gekipptem Zustand; geschlossen bis zu 57 dB
- Hohe Lüftungsleistung: 120 m³/h bei 10 Pa in gekipptem Zustand, zusätzlich Spaltöffnung
- Gestaltungsmaße (B x H in mm) ca. 650 bis 1500 x 1200 bis 2400
- Wärmeschutz: U_w-Wert ≤ 0,43 W/(m²*K)
- Bautiefe (mm): ab 240 bis 255
- Aluplast Kunststoffprofil, alternativ Schüco Aluminiumprofil
- Innen und Außenansicht weiß oder farbig

Sonderlösungen: Fensterelement mit opakem seitlichen Lüftungskasten:

Für hohe luft- und schalltechnische Anforderungen hat die Eilenburger Fenstertechnik weitere teilgeöffnete Sonderlösungen parat.



Eigenschaften

- Schalldämm-Maß¹⁾ von 36 dB in gekipptem Zustand; geschlossen über 44 dB
- Hohe Lüftungsleistung durch außenseitiges Lüftungselement
- Individuelle Varianten planbar
- Bautiefe: ab 240 mm
- Aluplast Kunststoffprofil, alternativ Schüco Aluminiumprofil
- Innen und Außenansicht weiß oder farbig

Weitere Informationen zum [Hafencity-Fenster](#)

Hafencity-Fenster

Aus der Serie Hafencity-Fenster und Kastenfenster von Eilenburger Fenstertechnik

Referenzen



Gossen-Areal in Erlangen, 2016

Für eine dreiseitig lärmbelastete Wohnbebauung wurden 214 bodentiefe Hafencity-Fenster verwendet, um den äußeren Lärmpegel im teilgeöffneten Zustand von 66 dB auf 30 dB Innenraumpegel zu senken.



Weilburger Straße, Nahe mehrgleisiger Bahnanlage in Frankfurt, 2018

Es wurden 135 Lüftungspaneel-Kastenfenster mit 39 dB Schalldämmmaß (teilgeöffnet) eingebaut.

Hafencity-Fenster

Aus der Serie Hafencity-Fenster und Kastenfenster von Eilenburger Fenstertechnik



Ihringshäuser Straße in Kassel, 2017

In dem, von zwei Seiten lärmbelasteten, Gebäude wurden von ca. 350 Fenstern 64 als Hafencity-Fenster Räume ausgeführt.