

Fenstersysteme aus GFK

Von WOLFA - Friedrich Wolfarth



Friedrich Wolfarth GmbH & Co. KG
Friedrich-Wolfarth-Str. 6
97990 Weikersheim
Deutschland

Tel.: +49 7934 91910
Fax: +49 7934 919150

mail@wolfa.de
www.wolfa.de

Fenstersysteme aus GFK sind für den Neubau und auch für einen nachträglichen Einbau geeignet. WOLFA bietet moderne Fenstersysteme aus Mehrkammerprofilen mit Wärmeschutzverglasung, die eine Wärmedämmung bis U_w 0,85 W/mK erzielen. Der Glasfaserverbund und das duroplastische Polyesterharz der Zarge gewährleisten Stabilität und Formbeständigkeit gegenüber Frost, Hitze und vielen Chemikalien. Eine freie Fensterwahl ermöglicht einen Einsatz von Kellerfenstern aus GFK oder Stahl, Mehrzweckfenstern, Festverglasten Fenstern in Kipp- oder Drehkipppausführung.

Eignung – Eigenschaften

- WOLFA Fenstersysteme haben sich seit Jahrzehnten bewährt für Keller- und Nebenräume, Garagen, Werkstätten und landwirtschaftliche Zweckbauten.
- Isolierende Mehrkammer-Fensterprofile aus Hart PVC entsprechend entsprechen der DIN 7748, lieferbar in verschiedenen Bautiefen
- Robuste und beständige Zargensysteme aus glasfaserverstärktem Polyester (GFK)
- Aufeinander abgestimmte Systemkomponenten mit WOLFA Perimeter-Abdeckrahmen, Montagedämmelement und PROFI-Lichtschaft
- Leichte Reinigung durch die glatte, porenlose Oberfläche
- Wärmedämmwert U_w bis 0,85 W/m²K

Lieferprogramm – Anwendungsbereiche

WOLFA Zargenfenster

- Zargenfenster Z82 – wärme gedämmt, komplett mit Drehkipplügel oder Festverglasung
- Zargenfenster ZDK und ZDK-Thermo+ als Drehkipp
- Zargen Typ ZO (ungedämmt) und ZOW (gedämmt)
- unterschiedliche Zargen-Einsätze ermöglichen eine freie Fensterwahl
 - Typ ZO-PLUS (Kippflügel)
 - Typ ZO-TOP (Kippflügel)
 - Typ ZO-MDK (Dreh-Kipp-Fenster)
 - Typ ZO-FIB (Festverglasung)
 - Typ ZO-SD und ZO-SF (Stahlkellerfenster)

WOLFA Mehrzweckfenster

- Mehrzweckfenster Typ MDK – Drehkippenfenster mit 2-fach oder 3-fach Verglasung
- Mehrzweckfenster Typ TOP – Kippflügelfenster mit 2-fach Verglasung
- Mehrzweckfenster Typ PLUS – Kippflügelfenster mit Einfachglas 5 mm oder Isolierglas 15 oder 20 mm
- Mehrzweckfenster Typ Klickfix Einschubfenster
 - Typ Klickfix FIB (Festverglasung)

Fenstersysteme aus GFK

Von WOLFA - Friedrich Wolfarth

- Typ Klickfix PLUS (Kippflügel)
- Typ Klickfix TOP (Kippflügel)
- Typ Klickfix MDK (Dreh-Kipp-Flügel)

WOLFA Stahlkellerfenster

- Stahlkellerfenster Typ SD – mit Gitter- und Glasflügel zum Öffnen
- Stahlkellerfenster Typ SF – mit Glasflügel zum Öffnen, Gitter feststehend, hoher Einbruchschutz

Zubehör – passend für alle Systeme

- Alu-Fensterbänke
- Ornamentverglasungen
- Kopplungsprofile
- Lochgitter verzinkt
- Zwangsbelüftungsflügel
- Wäschetrockneranschluss
- Einbruchschutzpaket
- Farbfolierungen

GFK-Zargenfenster und Zargen-Einsätze

Aus der Serie Fenstersysteme aus GFK von WOLFA - Friedrich Wolfarth



GFK-Zargenfenster und Zargen-Einsätze für Neubau, Sanierung oder zum nachträglichen Einbau. WOLFA fertigt Zargenfenster für jeden Anwendungsbereich: Von bewährten Standardlösungen bis zu wärmegeämmten Komplettlösungen. WOLFA Zargen-Einsätze ermöglichen eine einfache Nachverglasung mit Einfachglas, Isolierglas oder Wärmeschutzglas. Die Zargenfenster und Zargen-Einsätze sind mit Kippflügel, Dreh-Kipp- oder Festverglasung erhältlich. Möglich sind auch Kellerfenster aus Stahl in unterschiedlichen Ausführungen.

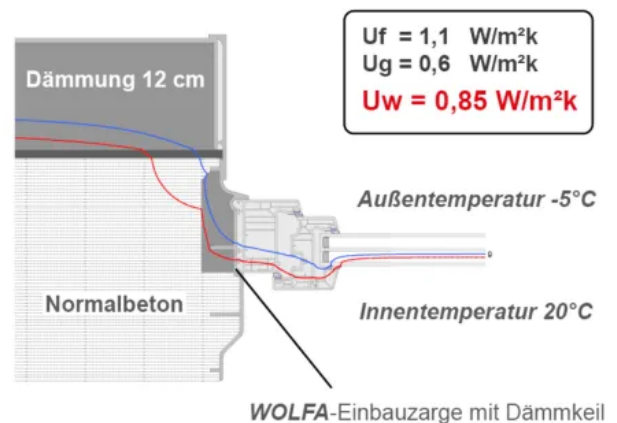
GFK-Zargenfenster und Zargen-Einsätze

Aus der Serie Fenstersysteme aus GFK von WOLFA - Friedrich Wolfarth

WOLFA-Zargenfenstersysteme aus GFK

WOLFA produziert seit mehr als 65 Jahren Fenster aus glasfaserverstärktem Polyester (GFK). Die bewährten Zargenfenster wurden im Laufe der Zeit zu modernen Komplettlösungen mit größtmöglichem Wohnraumkomfort weiterentwickelt.

- Aus GFK - robust und formbeständig
- Kein Streichen oder Verputzen mehr nötig
- Genau aufeinander abgestimmte Systemkomponenten passend zu WOLFA Perimeter-Abdeckrahmen, Montagedämmelement und PROFIL-Lichtschacht
- Schmale Zargenaußenkanten ermöglichen eine gute Schalungsabdichtung
- Leichte Reinigung durch die glatte, porenlose Oberfläche
- Wärmedämmwert U_w bis $0,85 \text{ W/m}^2\text{K}$



Isothermenverlauf am Zargenfenster Z 82

Produktübersicht WOLFA-Zargenfenster

WOLFA Zargenfenster sind in verschiedenen Größen, für Betonwände oder Mauerwerk, komplett als Zargenfenster oder als Zarge mit Zargen-Einsatz lieferbar, wahlweise mit Drehkipp-Flügel DIN rechts oder DIN links, mit Kipp-Flügel oder mit Festverglasung.

Lieferbare Größen (Angaben in cm)

| | Zargenfenster | | Zargenfenster | | Zarge | |
|---|---|--|---|---------------------------------------|--|--|
| Ausführung | Typ Z 82 wärmegeklämt 82 mm Bautiefe | Typ ZDK ungedämmt 58 mm Bautiefe | Typ ZDK-Thermo+ wärmegeklämt 70 mm Bautiefe | Typ ZO ungedämmt 58 mm Bautiefe | Typ ZOW wärmegeklämt 70 mm Bautiefe | |
| Verglasung | Wärmeschutzglas | | Wärmeschutzglas | | Einfach- oder Isolierglas | |
| Wandstärken | für Beton: 20, 24, 25, 30 cm | | für Beton: 20, 24, 25, 30, 36,5 für Mauerwerk + Putz: 39,5 | | für Beton: 20, 24, 25, 30, 36,5 für Mauerwerk + Putz: 39,5 | |
| Zargengröße B x H in cm | | | | | | |
| Einflügelig 75,0 x 50,0 75,0 x 62,5 75,0 x 75,0 87,5 x 50,0 87,5 x 62,5 | komplett mit Drehkipp-Flügel FIB – Festverglasung | | komplett mit Drehkipp-Flügel | | Zargen-Einsatz Typ ZO-PLUS (Kippflügel) Typ ZO-TOP (Kippflügel) Typ ZO-MDK (Dreh-Kipp-Fenster) Typ ZO-FIB (Festverglasung) Typ ZO-SD und ZO-SF (Stahlkellerfenster) | |

GFK-Zargenfenster und Zargen-Einsätze

Aus der Serie Fenstersysteme aus GFK von WOLFA - Friedrich Wolfarth

| | Zargenfenster | Zargenfenster | Zarge |
|---|---------------|---------------|-------|
| 87,5 x 75,0 100 x 50,0 100 x 62,5 100 x 75,0 100 x 100 | | | |
| Ein- oder Zweiflügelig 125 x 62,5 125 x 75,0 125 x 100 125 x 125 | | | |

Passende WOLFA Lichtschächte, Lichtschachtaufsätze, Lichtschachtabdeckungen und Montagedämmelemente ergänzen das Zargenfenstersystem.



Zargenfenster Typ Z 82 wärmegeklämt, komplett mit Drehkipffügel

Zargenfenster Typ Z 82

Das Z 82 hat generell eine 3-fach Wärmeschutzverglasung U_g 0,6 W/m²K mit warmer Kante und ein 7-Kammerprofil, flächenversetzt mit doppelter Anschlagdichtung und Sicherheits-Einhanddrehkippschlag Roto NT mit erhöhter Basissicherheit durch Pilzschraubenverriegelung. Es ist eingesetzt in eine wärmegeklämte Zarge aus glasfaserverstärktem Polyester.

- 3-fach Wärmeschutzverglasung U_g 0,6 W/m²K mit warmer Kante
- Wärmegedämmte Zarge mit 82 mm Bautiefe
- Lieferbar als Drehkippschlag DIN rechts, DIN links oder als Festverglasung
- Auf Anfrage Sonderformate wie 75 x 100 oder 87,5 x 100 cm etc. möglich

Weitere Informationen: [WOLFA-Zargenfenstersysteme](#)



Zargenfenster Typ ZDK-Thermo+ wärmegeklämt, mit Drehkipffügel

Zargenfenster Typ ZDK / ZDK-Thermo+

Das ZDK ist ein Kunststofffenster aus Drei- oder Fünfkammerprofilen, flächenversetzt mit doppelten Anschlagdichtungen und Sicherheits-Einhanddrehkippschlag Roto NT mit erhöhter Basissicherheit durch Pilzschraubenverriegelung. Es ist eingesetzt in eine Zarge aus glasfaserverstärktem Polyester, ungedämmte (Typ ZDK) oder wärmegeklämte (Typ ZDK-Thermo+). Für Keller, Garagen und Nebenräume.

- Wärmeschutzverglasung U_g 1,1 W/m²K
- Typ ZDK: ungedämmte mit 58 mm Bautiefe
- Typ ZDK-Thermo+: wärmegeklämte mit 70 mm Bautiefe
- Lieferbar als Drehkippschlag DIN rechts, DIN links
- Auf Anfrage Sonderformate wie 50 x 100 oder 75 x 100 cm etc. oder andere Wandstärken (14 bis 20 cm) möglich

Weitere Informationen: [WOLFA-Zargenfenstersysteme](#)

GFK-Zargenfenster und Zargen-Einsätze

Aus der Serie Fenstersysteme aus GFK von WOLFA - Friedrich Wolfarth



Ungedämmte Zarge Typ ZO

Ungedämmte Zarge Typ ZO

Die ungedämmte Zarge aus glasfaserverstärktem Polyester ist extra robust und mit verschiedenen Einsätzen kombinierbar – vom Stahlkellerfenstereinsatz bis zum Mehrzweckfenster.

- Universell einsetzbare Zargenfenster, je nach Fenstereinsatz
 - Typ ZO-PLUS (Kippflügel)
 - Typ ZO-TOP (Kippflügel)
 - Typ ZO-MDK (Dreh-Kipp-Fenster)
 - Typ ZO-FIB (Festverglasung)
 - Typ ZO-SD und ZO-SF (Stahlkellerfenster)
- Auf Anfrage Sonderformate wie 50 x 100 oder 75 x 100 cm, Übergrößen sowie andere Wandstärken (14 bis 20 cm) möglich

Weitere Informationen: [WOLFA-Zargenfenstersysteme](#)



Wärmegeämmte Zarge Typ ZOW

Wärmegeämmte Zarge Typ ZOW

Die gedämmte Zarge aus glasfaserverstärktem Polyester ist extra robust und ermöglicht eine freie Fensterwahl – vom WOLFA Kellerfenster bis zum wärmegeämmten Drehkippfenster.

- Flexibilität durch die Auswahl verschiedener Fenstereinsätze
 - Typ ZO-PLUS (Kippflügel)
 - Typ ZO-TOP (Kippflügel)
 - Typ ZO-MDK (Dreh-Kipp-Fenster)
 - Typ ZO-FIB (Festverglasung)
 - Typ ZO-SD und ZO-SF (Stahlkellerfenster)
- Auf Anfrage Sonderformate wie 50 x 100 oder 75 x 100 cm, Übergrößen sowie andere Wandstärken (14 bis 20 cm) möglich

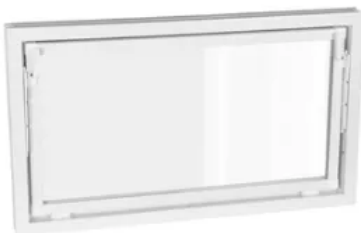
Weitere Informationen: [WOLFA-Zargenfenstersysteme](#)

Zargen-Einsatz Typ ZO-PLUS (Kippflügel)

Kunststofffenster-Einsatz mit 58 mm Bautiefe für Keller und Heizräume. Durch die patentierte Eckverschraubung am Flügel ist eine einfache Nachverglasung möglich.

- Typ ZO-PE: 5 mm Einfachglas
- Typ ZO-Plso: Isolierglas 20 mm oder 15 mm Isolierglas WOLFA-Therm $U_g 1,1 \text{ W/m}^2\text{K}$
- Verzinktes Schutzgitter optional

Weitere Informationen: [WOLFA-Zargenfenster](#)



Kunststofffenster-Einsatz Typ ZO-PLUS (Kippflügel)

GFK-Zargenfenster und Zargen-Einsätze

Aus der Serie Fenstersysteme aus GFK von WOLFA - Friedrich Wolfarth



Kunststofffenster-Einsatz Typ ZO-TOP (Kippflügel)

Zargen-Einsatz Typ ZO-TOP (Kippflügel)

Kunststofffenster-Einsatz aus Mehrkammerprofilen mit 58 mm oder 70 mm Bautiefe, für Nebenräume, Garagen und landwirtschaftliche Nutzbauten. Mit doppelten Anschlagdichtungen und verdeckt liegenden Kippbeschlägen komplett aus Kunststoff, stabile Griffoliven, Beschlagschrauben aus nicht rostendem V2A Edelstahl.

- Wartungsfrei und witterungsbeständig
- Serienmäßig mit Wärmeschutzverglasung WOLFA-Therm U_g 1,1 W/m²K (24 mm Gesamtstärke)
- Auf Anfrage Sonderformate wie 50 x 100 oder 75 x 100 cm etc. möglich

Weitere Informationen: [WOLFA-Zargenfenster](#)



Kunststofffenster-Einsatz Typ ZO-MDK (Dreh-Kipp)

Zargen-Einsatz Typ ZO-MDK (Dreh-Kipp)

Kunststofffenster-Einsatz aus Mehrkammerprofilen für Keller und Nebenräume, flächenversetzt mit doppelten Anschlagdichtungen, Wärmeschutzverglasung U_g 1,1 W/m²K und Sicherheits-Einhanddrehkippbeschlag Roto NT mit erhöhter Basissicherheit durch Pilzzapfenverriegelung. .

- Typ ZO-MDK 58: Dreikammerprofil mit 58 mm Bautiefe
- Typ ZO-MDK 70 de Luxe: Fünfkammerprofil mit 70 mm Bautiefe
- Auf Anfrage Sonderformate wie 50 x 100 oder 75 x 100 cm etc. möglich

Weitere Informationen: [WOLFA-Zargenfenster](#)



Kunststofffenster-Einsatz Typ ZO-FIB (Festverglasung)

Zargen-Einsatz ZO-FIB (Festverglasung)

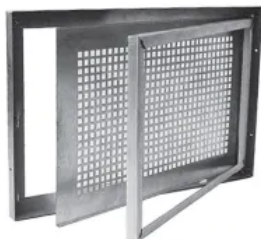
Kunststofffenster-Einsatz aus Mehrkammerprofilen mit 58 mm oder 70 mm Bautiefe und einer Wärmeschutzverglasung U_g 1,1 W/m²K für Keller, Gewerbe und landwirtschaftliche Nutzbauten.

- Typ ZO-FIB 58: Dreikammerprofil mit 58 mm Bautiefe
- Typ ZO-FIB 70 de Luxe: Fünfkammerprofil mit 70 mm Bautiefe
- Auf Anfrage Sonderformate wie 50 x 100 oder 75 x 100 cm etc. möglich

Weitere Informationen: [WOLFA-Zargenfenster](#)

GFK-Zargenfenster und Zargen-Einsätze

Aus der Serie Fenstersysteme aus GFK von WOLFA - Friedrich Wolfarth



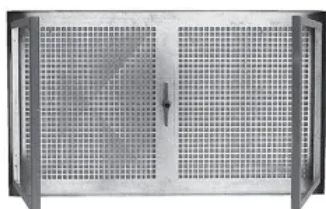
Stahlkellerfenstereinsatz Typ ZO-SD mit drehbarem Glasflügel und drehbarem Gitterflügel

Zargen-Einsatz ZO-SD (Stahlkellerfenster)

Robustes Stahlkellerfenster mit drehbarem Glasflügel und drehbarem Gitterflügel. in verzinkt oder pulverbeschichtet. Der stabile Aufbau gewährleistet den Einbruchschutz. Bis Breite 87,5 cm ist das Stahlkellerfenster einflügelig, ab Breite 100 cm zweiflügelig.

- Glas und/oder Gitterflügel kann geöffnet werden
- Standardausführung verzinkt, auf Wunsch auch pulverbeschichtet in RAL 7035 lichtgrau, RAL 9010 weiß oder RAL 8014 sepiabraun lieferbar
- mit 5 mm Einscheiben-Sicherheitsverglasung

Weitere Informationen: [WOLFA-Zargenfenster](#)



Stahlkellerfenstereinsatz Typ ZO-SF mit drehbarem Glasflügel und feststehendem Gitter

Zargen-Einsatz ZO-SF (Stahlkellerfenster)

Robustes Kellerfenster mit drehbarem Glasflügel und feststehendem Gitter in verzinkt oder pulverbeschichtet. Der stabile Aufbau gewährleistet den Einbruchschutz. Bis Breite 87,5 cm ist das Stahlkellerfenster einflügelig, ab Breite 100 cm zweiflügelig.

- Gitterflügel feststehend, Glasflügel drehbar
- Standardausführung verzinkt, auf Wunsch auch pulverbeschichtet in RAL 7035 lichtgrau, RAL 9010 weiß oder RAL 8014 sepiabraun lieferbar
- mit 5 mm Einscheiben-Sicherheitsverglasung

Weitere Informationen: [WOLFA-Zargenfenster](#)

Zubehör

Das umfangreichen Zubehörsortiment gewährleistet einen flexiblen Einsatz der WOLFA Zargenfenstersysteme.



Zwangsbelüftungsfügel



Wäschetrockneranschluss NW 100



Außenfensterbank Typ ZO und ZOW

GFK-Zargenfenster und Zargen-Einsätze

Aus der Serie Fenstersysteme aus GFK von WOLFA - Friedrich Wolfarth



Stabgitter



Einbruchschutzpaket



Ornamentverglasungen

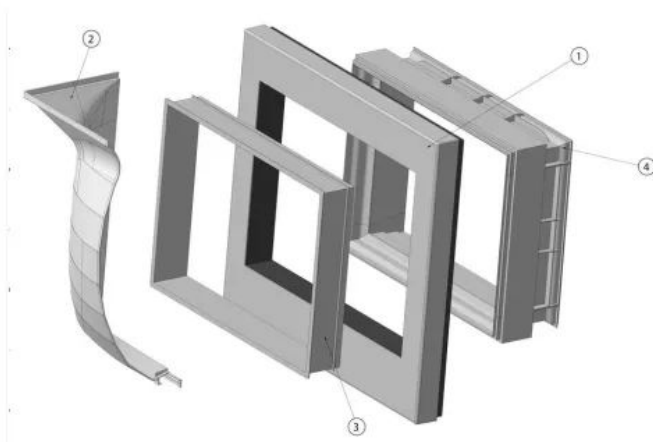
Weitere Informationen

[WOLFA-Zargenfenstersysteme](#)

Broschüre Zargenfenster Z 82 | Broschüre Zargenfenster Z0 | Broschüre Stahlkellerfenster

Systemzubehör – vom Zargenfenster bis zum Lichtschacht

WOLFA - GFK Zargenfenstersystem Z 82 Hohe Wärmedämmung – hoher Wohnkomfort



- ① **WOLFA**-Montagedämmelement
- ② **WOLFA**-PROFI-Lichtschacht
- ③ **WOLFA**-Perimeter-Abdeckrahmen
- ④ **WOLFA**-Zargenfenstersystem

* bei Z 82 wärmegeädämmtem Zargenfenster mit 82 mm Bautiefe, standardmäßiger 3-fach-Verglasung und warmen Randverbund

WOLFA-Zargenfenster, Perimeter-Abdeckrahmen, WOLFA-Montagedämmelemente und der WOLFA-PROFI-Lichtschächte bilden ein aufeinander abgestimmtes System.

WOLFA-Zargenfenster, Perimeter-Abdeckrahmen, WOLFA-Montagedämmelemente und der WOLFA-PROFI-Lichtschächte bilden ein genau aufeinander abgestimmtes System.

Mehr dazu: WOLFA Lichtschächte

GFK-Zargenfenster und Zargen-Einsätze

Aus der Serie Fenstersysteme aus GFK von WOLFA - Friedrich Wolfarth



WOLFA Montagedämmelement



WOLFA Perimeter-Abdeckrahmen



WOLFA PROFI-Lichtsacht

Friedrich Wolfarth GmbH & Co. KG

Absender

Friedrich-Wolfarth-Str. 6
97990 Weikersheim
Deutschland

Tel. +49 7934 91910, Fax +49 7934 919150
mail@wolfa.de, www.wolfa.de

Datum:

Per Fax

Per Brief

Für meine Notizen

Bitte nehmen Sie mit mir Kontakt auf und vereinbaren Sie einen Termin mit mir.

Bitte übersenden Sie mir für Ihre Produkte das aktuelle Katalogmaterial.

Bitte übersenden Sie mir für Ihre Produkte ausführliche Planungsunterlagen.

Anfrage zur Produktserie „Fenstersysteme aus GFK“

Mitteilung: