

Forster Profilsysteme für Fenster, Türen und Fassaden aus Stahl und Edelstahl

Von Forster Profilsysteme

forster



© Roman Keller

Forster Profilsysteme GmbH
Frankfurter Landstr. 2-4
61440 Oberursel
Deutschland

info@forster.ch
www.forster-profile.ch

Profilsysteme aus Stahl und Edelstahl für verschiedene Anwendungsbereiche:

- Thermisch getrennte Türen und Fenster
- Fassaden und Lichtdächer
- Thermisch nicht getrennte Türen und Fenster
- Brand- und Rauchschutzabschlüsse
- Sicherheitstüren und -fenster (Einbruch, Durchschuss)

Mit Profil-Stahlrohren lassen sich Konstruktionselemente für Türen, Fenster und Fassaden mit sehr schmalsten Ansichten sowie grossfeldrige Elemente aus Stahl und Edelstahl herstellen. Elegante, transparente, leichte und sehr filigrane Konstruktionen sind realisierbar. Die statischen Eigenschaften von Stahl ermöglichen Brandschutzkonstruktionen mit bis zu 6.3 m² Verglasungsfläche und 3.5 m Geschosshöhe. Stahlelemente sind ökologisch und nachhaltig weil sie zu 100 % recyclebar sind. Die Systeme sind biegsam und an verschiedene Formen anpassbar. Sie lassen sich gut mit Materialien wie Beton, Glas, Membranen oder Holz kombinieren.

Nachhaltigkeit

Stahl ist der Werkstoff, der weltweit am meisten recycelt wird. Selbst wenn man alle Materialien zusammennimmt, die in größeren Mengen dem Recycling zugeführt werden, wie z. B. Aluminium, Glas und Papier, ist die Menge von wiederverwertetem Stahl mit 570 Millionen Tonnen Stahlschrott pro Jahr deutlich größer. Der ökologische Fußabdruck von Stahl ist aufgrund der Multirecycling-Eigenschaften kleiner als bisher veranschlagt. Gleichzeitig bleibt die Qualität des Werkstoffs in jedem neuen Produktzyklus erhalten. Das zeigt eine Studie der Technischen Universität Berlin unter der Leitung von Prof. Dr. Matthias Finkbeiner. Sie beschreibt erstmals eine ganzheitliche und umfassende Ökobilanz-Methode für Stahl.

EPDS zu den Bauprodukten können vom Hersteller (Verarbeiter) direkt beim ift Rosenheim erwirkt werden.

forster themfix light, Pfosten-Riegel Aufsatzsystem für Verglasungen

Aus der Serie Forster Profilsysteme für Fenster, Türen und Fassaden aus Stahl und Edelstahl von Forster Profilsysteme



© Damian Poffet

Forster themfix light Fassaden und Festverglasungen sind bei freier Wahl der Unterkonstruktion schnell, einfach und wirtschaftlich zu realisieren. Dies wird durch das problemlose Aufbringen eines Dichtungssystems auf handelsübliche Stahl- und Aluminiumprofile sowie Holzunterkonstruktionen möglich. Forster themfix light ist auch für Schräg- und Dachverglasungen gut geeignet.

forster themfix light, Pfosten-Riegel Aufsatzsystem für Verglasungen

Aus der Serie Forster Profilsysteme für Fenster, Türen und Fassaden aus Stahl und Edelstahl von Forster Profilsysteme

Systemübersicht



Forster themfix light Fassaden und Festverglasungen

Mögliche Ausführungsvarianten sind vertikale Vorhangfassaden, Schrägverglasungen und Schrägverglasungen mit Feuerwiderstand. Das System ist mit den wärmedämmten Türen und Fenster aus dem System forster unico und unico XS sehr gut kombinierbar.

Material

- Unterkonstruktion Stahl, Aluminium, Holz
- Forster Aufsatzprofile in Stahl und Aluminium, Andruckprofile in Aluminium
- Abdeckprofile in Aluminium oder Edelstahl

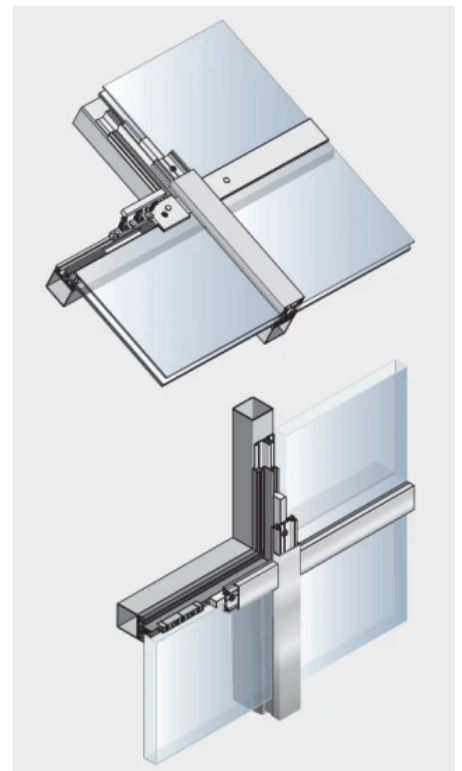
Technische Eigenschaften / Ausführungsvarianten

- Wärmedämmung:
 - U_f -Wert 1.0 - 2.2 W/(m²·K) (S)
 - U_f -Wert 1.1 - 2.2 W/(m²·K) (V) (abhängig von der Füllungsdicke) bei Verwendung eines Falzraumisolators

- Geprüfte Brandschutz-Schrägverglasung EI30 / EI60 / E30 / E60
- Sicherheitstest: CSTB 3228 (50 kg, 2400 mm) 1200 Joule (S)
- Geprüft in Anlehnung an die Produktnorm EN 13830:
 - Brandverhalten von Bauprodukten nach EN 13501-1: Klasse E (S)(V)
 - Vorhangfassade mit erhöhter Wassermenge (3l/min*m²) (S)
 - Schlagregendichtheit 1200 Pa (S) / R7 600 Pa, dynamisch Pmax 1125 Pa (V)
 - Widerstand gegen Windlast 2400 Pa, Sicherheitslast 3600 Pa (S) / 3000 Pa (V)
- Stoßfestigkeit nach EN 14019: I 5 (von innen), E 5 (von außen)
- Dachneigung 0–75° (innen), im Außenbereich 10–75° (S)

Systemmerkmale

- Schmale Ansichtsbreite: 50 mm
- Individuelle Profil- und Oberflächengestaltung
- Rationelle Verarbeitung dank weniger Systemkomponenten



Forster themfix light Fassaden und Festverglasungen

Forster Profilsysteme GmbH

Absender

Frankfurter Landstr. 2-4
61440 Oberursel
Deutschland

info@forster.ch, www.forster-profile.ch

Datum:

Per Fax

Per Brief

Für meine Notizen

Bitte nehmen Sie mit mir Kontakt auf und vereinbaren Sie einen Termin mit mir.

Bitte übersenden Sie mir für Ihre Produkte das aktuelle Katalogmaterial.

Bitte übersenden Sie mir für Ihre Produkte ausführliche Planungsunterlagen.

Anfrage zur Produktserie „Forster Profilsysteme für Fenster, Türen und Fassaden aus Stahl und Edelstahl“

Mitteilung: