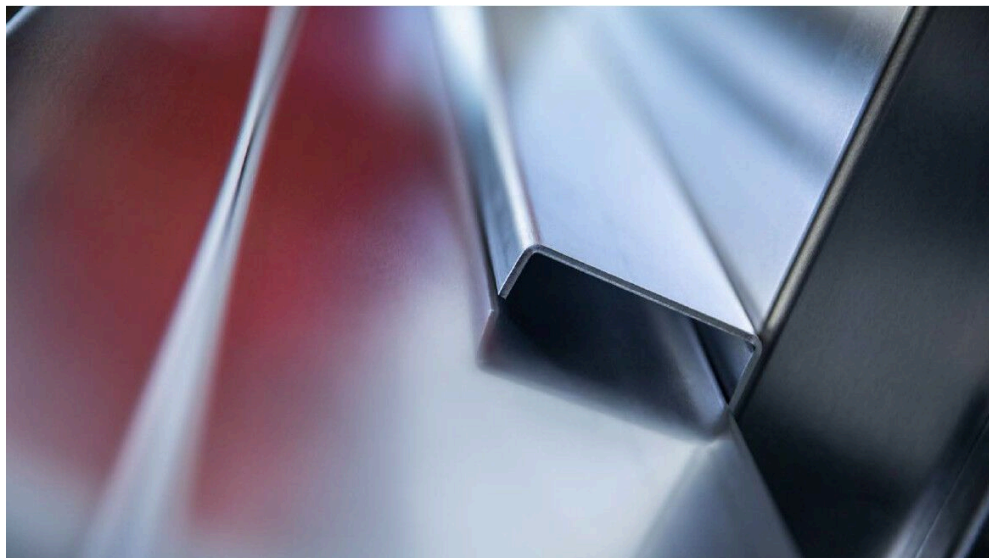


Metallprodukte für Dach und Fassade

Von Lübke baumetal



Lübke baumetal GmbH
Cäcilienstr. 3
59759 Arnsberg
Deutschland

Tel.: +49 2932 90280-0
Fax: +49 2932 90280-8

office@baumetal.de
www.baumetal.de

Metallprodukte für Dach und Fassade: Lübke fertigt Profile aus Aluminium, Edelstahl, Kupfer, Zink, Rheinzink pre-patina blaugrau und Stahl verzinkt, PREFA und VMZinc. Ob Attika-/Dachrandabdeckungen, Wandanschlussprofile, Flachdachprofile, Fensterbänke, Stehfalzbekleidungen oder Dachschmuck und -Stilelemente. Lübke fertigt langlebige Metallprodukte für das Dach und die Fassade präzise nach individuellen Objektangaben.

Einsatzbereiche

Flachdach, Steildach, Fassade

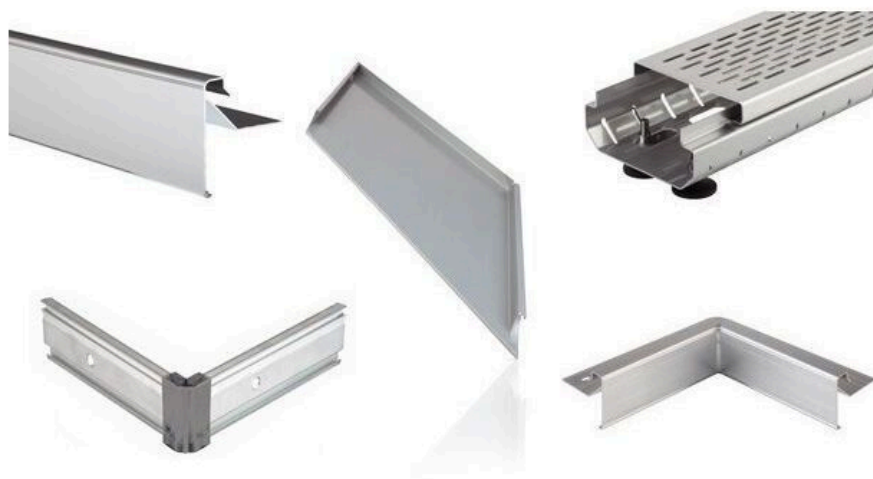
Neubau, Sanierung und Restaurierung historischer Bauwerke

Werkstoffe

Aluminium, Edelstahl, Stahl verzinkt, Kupfer, Zink, Rheinzink (walzblank oder vorbewittert), PREFA und VMZinc
speziell auch als Feibleche bis 3 mm

Flachdach-Profile und Kanteile

Aus der Serie Metallprodukte für Dach und Fassade von Lübke baumetal



Flachdach-Profile und Kanteile aus Aluminium, Edelstahl, Kupfer oder Zink zum Schutz vor Witterung und zur eleganten Gestaltung in Flachdach- und Anschlussbereichen. Flachdach-Profile dienen der sicheren Ausbildung an Dachrand und Wandanschluss. Scharen, Fensterbänke, Kanteile, Kiesfangleisten und ein Dränagensystem für die Flachdach-Entwässerung ergänzen das Programm.

Flachdachabschluss-Profile nach Maß

Dachrandabschlussprofil *Combi Plus*

Der Flachdachabschluss *Combi Plus* ist ein zweiteiliges stranggepresstes Aluminiumprofil zur schnellen und sicheren Ausbildung der Dachdichtung am Flachdachrand, bestehend aus einem gelochten Grundprofil und Klemmschienen.

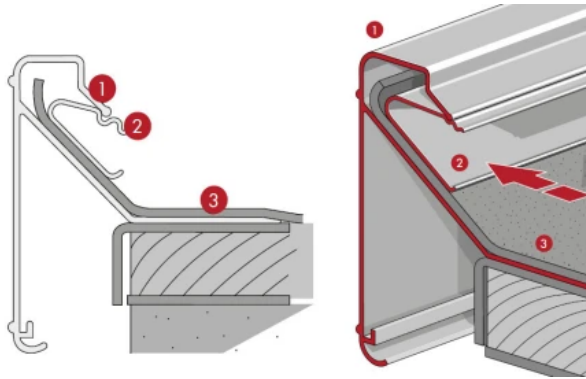
Das Klemmsystem garantiert die Bewegungsfreiheit der Anschlussbahnen. Durch zwei Rillen im Klemmprofil lassen sich Polymerbitumen-Schweißbahnen und Kunststoffdichtungsbahnen von 1,2 bis 5,0 mm problemlos einklemmen.



Blendenprofil *Combi Plus*, RAL 7016

Flachdach-Profile und Kanteile

Aus der Serie Metallprodukte für Dach und Fassade von Lübke baumetal



Flachdachabschluss *Combi Plus*

Die Oberfläche des Grundprofils ist Aluminium natur oder pulverbeschichtet nach RAL.

Combi Plus ist ebenfalls mit einer Ummantelung in Zink vorbewittert lieferbar.

1. Blende
2. Klemmschiene (2 Raststufen)
3. Dachbahn

Technische Daten *Combi Plus*

Material Blendprofil:	Al Mg Si 0,5 F22
Blendhöhen:	100 mm, 130 mm, 150 mm, 200 mm
Lieferlängen:	5000 mm (Fixlängen bitte anfragen)
Oberflächen:	Alu-Natur oder pulverbeschichtet nach RAL
Zubehör:	Klemmschienen 400 mm für Folien- und Schweißbahnanschluss (2 Stück pro Meter), Stoßverbinder
Formteile:	Außen- und Innenecken (90°) 250 x 250 mm, steckbare Kopfstücke, außerwinklige Ecken, Wasserspeier, Sonderformteile

Weitere Informationen

[Dachrandabschlussprofil *Combi Plus*](#) | Technisches Datenblatt *Combi Plus*

Dachrandabschlussprofil *Flex*

Flex ist ein mehrteiliges, höhenverstellbares und schwenkbares Flachdachabschlusssystem mit Sturmsicherung nach DIN 1055, Blatt 4. Es ist geeignet für Folien- und Schweißbahnanschluss mit den Anschlussmaterialdicken von 1,0 bis 5,0 mm.

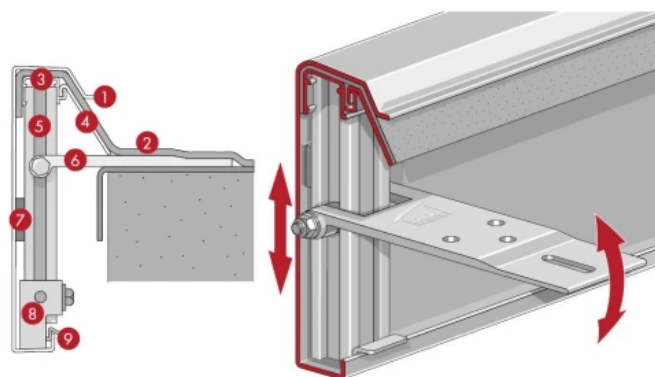
Die Halter lassen sich exakt ausrichten, da sie stufenlos höhenverstellbar und gleichzeitig schwenkbar sind. Das Blendprofil wird durch Klipsen an den Halter befestigt.



Außenecke Flachdachabschluss *Flex*, Aluminium

Flachdach-Profile und Kantenteile

Aus der Serie Metallprodukte für Dach und Fassade von Lübke baumetal



1. Blende
2. Dachbahn
3. Gleitprofil
4. Stützprofil
5. Halterprofil
6. Ausleger
7. Andruckauflage
8. Schieber
9. Federelement

Flachdachabschluss *Flex*

Technische Daten *Flex*

Material Blendprofil:	Al Mg 1
Materialdicke:	1,5 / 2,0/ 2,5/ 3,0 mm
Höhe Blendprofil:	125 bis 1000 mm
Lieferlängen:	3000 mm oder Fixlängen
Oberflächen:	Alu-Natur oder pulverbeschichtet nach RAL
Halter:	Aluminium stranggepresst
Formteile:	Innenecke <i>Flex</i> Aluminium, 1,5 mm, 250 x 250 mm, inkl. Eckhalter und Stoßverbinder Kopfstück <i>Flex</i> , steckbar (links o. rechts) Verbinder <i>Flex</i>

Weitere Informationen

[Dachrandabschlussprofil *Flex*](#) | [Technisches Datenblatt *Flex*](#)

Flachdach-Profile und Kanteile

Aus der Serie Metallprodukte für Dach und Fassade von Lübke baumetal

Terrassenwandanschluss- / Trittschutzprofilssystem *TWAP Connect*

Das Terrassenwandanschluss-/Trittschutzprofil *TWAP Connect* PW81 mit Design-Blende (Oberflächen in Aluminium natur oder Farbpulverbeschichtung) ist ein steckbares Komplettsystem zur verdeckten Befestigung. Die Design-Abdeckblende zur Verdeckung der Schraubbefestigung wird nach Montage des Trittschutzprofils einfach aufgeklipst.

- verdeckte Befestigungslösung
- komplett steckbares Profilsystem
- Modulkasten aus Systembauteilen



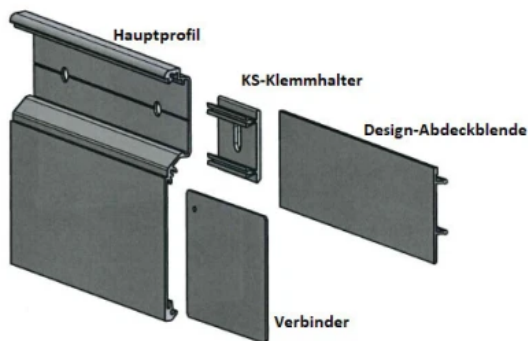
Steckbares Terrassenwandanschluss- / Trittschutzprofilssystem *TWAP Connect*



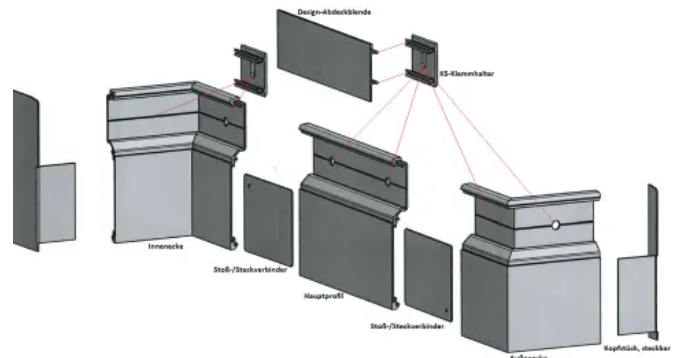
Steckbares Terrassenwandanschluss- / Trittschutzprofilssystem *TWAP Connect*

Systembauteile

- Grundprofil
- Design-Abdeckblende zum Aufklipsen
- Kunststoff-Klemmhalter
- Außen-/Innenecken (Standard: 90°, 100 x 100 mm)
- Formteile (Giebel- u. Kehlecken, außerwinklige Ecken)
- Stoßverbinder (steckbar)
- Kopfstücke, einfach oder mit Laibungsblech (250 mm)



Systembauteile *TWAP Connect*



Systembauteile *TWAP Connect*

Technische Daten *TWAP Connect*

Material:	Aluminium stranggepresst
-----------	--------------------------

Flachdach-Profile und Kanteile

Aus der Serie Metallprodukte für Dach und Fassade von Lübke baumetal

Profilhöhen:	150 und 200 mm
Lieferlänge:	3000 mm
Oberflächen:	Aluminium Natur, pressblank sowie in allen RAL-/DB-Farbtönen in Pulverlackbeschichtung
Lochung:	8,5 mm / ≤ 200 mm
Zubehör:	Steck-/Stoßverbinder, 90° Ecken 100 x 100 mm, Design-Abdeckblende zum Aufklipsen, steckbare Kopfstücke mit / ohne Laibungsblech

Weitere Informationen

Terrassenwandanschluss- / Trittschutzprofilssystem TWAP Connect | Technisches Datenblatt *TWAP Connect*

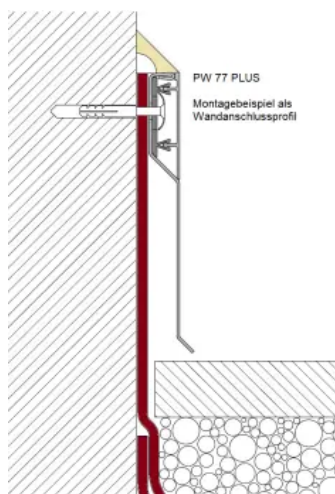
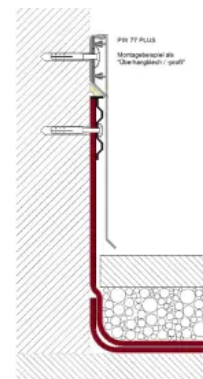
Terrassenwandanschluss- / Trittschutzprofilssystem *TWAP Design*

Das Terrassenwandanschluss-/Trittschutzprofil *TWAP DESIGN* PW87 mit optionaler Design-Blende (Standard) ist ein Komplettsystem zur verdeckten Befestigungslösung.

Die Design-Abdeckblende wird nach erfolgter Montage des Trittschutzprofils und der Klemmhalter einfach aufgeklipst.



Terrassenwandanschluss- / Trittschutz *TWAP DESIGN*



Terrassenwandanschluss- / Trittschutzprofilssystem *TWAP DESIGN*

Systembauteile

- *TWAP* Grundprofil
- Design-Abdeckblende zum Aufklipsen
- Kunststoff-Klemmhalter
- Außen-/Innenecken (Standard: 90°, 250 x 250 mm)
- Verbinder (Stoßfugen-Hinterlegblech)
- Kopfstücke

Technische Daten *TWAP Design*

Material:	Aluminium stranggepresst
Profilhöhen:	150 und 200 mm

Flachdach-Profile und Kantenteile

Aus der Serie Metallprodukte für Dach und Fassade von Lübke baumetal

Lieferlänge:	3000 mm
Oberflächen:	Aluminium Natur, pressblank oder RAL 7016 anthrazit in glatt/glänzend Andere Farbtöne auf Anfrage

Weitere Informationen

[Terrassenwandanschluss- / Trittschutzprofilssystem TWAP Design](#) | Lübke Katalog Metallprodukte

Wandanschlussprofile aus Kupfer, Zink, Aluminium und Edelstahl

Lübke baumetal Wandanschlussprofile überdecken sicher die Anschlüsse von Dachdeckungen und Dachabdichtungen an aufgehenden Bauwerkteilen, beispielsweise Flachdachabdichtungsbahnen im Bereich der Brüstung, Randabdichtungen bei Balkonen und Terrassen oder Kaminverwahrungen.

Weitere Wandanschlussprofile aus werksseitig gelochten Kant- und Strangpressprofilen stehen in verschiedenen Ausführungen zur Auswahl:



CNC-gesteuerte automatische Blechbearbeitung



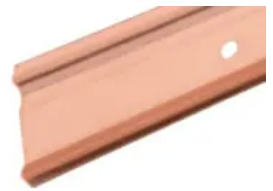
Wandanschlussprofil PW70



Wandanschlussprofil PW71



Wandanschlussprofil PW72



Wandanschlussprofil PW73



Wandanschlussprofil PW74



Anpressschiene PW75



Wandanschlussprofil PW76

Weitere Informationen

[Wandanschlussprofile](#) | Lübke Katalog Metallprodukte

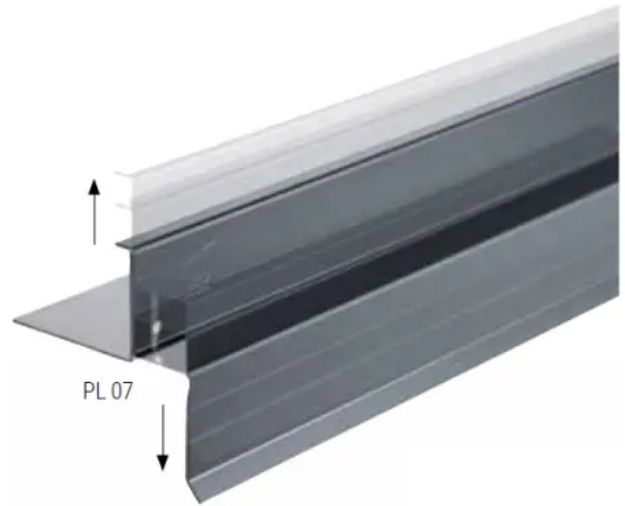
Flachdach-Profile und Kanteile

Aus der Serie Metallprodukte für Dach und Fassade von Lübke baumetal

Kiesfangleisten *KIFAL Vario*

Zweiteilige Kiesleisten für Terrassen und Balkone

Die innovativen höhenverstellbaren Kiesfangleisten mit Abdeckblende sind ideal einsetzbar als variabler und ästhetischer Abschluss an Dachrändern, Terrassen oder an Balkonen.



KIFAL VARIO PL07 - Zweiteilige Kiesfangleiste mit höhenverstellbarer Abdeckblende

Höhenverstellbare Abdeckblende

Aufgrund ihrer Höhenverstellbarkeit sind Lübke KIFAL Vario insbesondere geeignet als Randabschluss für aufgeständerte (Stelzlager) Balkone- und Terrassenbodenbeläge aus z.B. Steinzeug, Holz-/ WPC-Dielen mit Unterkonstruktion.



KIFAL VARIO PL08 - Zweiteilige Kiesfangleiste mit höhenverstellbarer Abdeckblende

Technische Daten *KIFAL Vario*

Material:	Aluminium (1,5 mm), Edelstahl (1,0 mm), Kupfer (1,0 mm)
Lieferlänge:	3000 mm
Profilhöhen:	60 – 80 mm 80 – 100 mm 100 – 120 mm Die Schenkel sind unterschiedlich breit (z.B. 60 / 80 mm).
Höhe (Verstellbereich 40 mm):	Typ A: 80 – 120 mm Typ B: 100 – 140 mm

Flachdach-Profile und Kanteile

Aus der Serie Metallprodukte für Dach und Fassade von Lübke baumetal

Abmessungen:	Typ A: 80 – 120 x 90 x 1,5 mm Typ B: 100 – 140 x 90 x 1,5 mm
Oberflächen:	Aluminium Natur, pressblank oder RAL 7016 anthrazit in glatt/glänzend Andere Farbtöne auf Anfrage.

Weitere Informationen

Kiesfangleisten [KIFAL Vario 07](#) | [KIFAL Vario 08](#) | Lübke Katalog Metallprodukte

Weitere Kiesfangleisten aus Kupfer, Zink, Aluminium und Edelstahl

Kiesfangleisten garantieren eine sichere Abgrenzung zwischen Dachrinne und geschüttetem Unterbau auf Balkon, Terrasse oder Dachterrasse.

Lübke baumetal bietet Kiesfangleisten in verschiedenen Höhen und Formen aus Aluminium, Edelstahl, Kupfer oder Zink an, auf Wunsch auch farblich pulverbeschichtet nach RAL.

Weitere Informationen

Produktübersicht [Kiesfangleisten](#) | Lübke Katalog Metallprodukte



Kiesfangleisten

Flachdachentwässerung *Drainagesystem Aquaguide*

Das *Drainagesystem Aquaguide* ist aus langlebigem Edelstahl mit einer flexiblen Stützvorrichtung konstruiert, die eine schnelle Installation vor Ort ermöglicht. Neben der Standard-Höhe von 65 mm sind die Entwässerungsrinnen in der Ausführung *Mini* mit 40 mm und der höhenverstellbaren Variante *Plus* mit 80-105 mm Höhe lieferbar.

Die Auswahl aus insgesamt 7 Stanzungen ermöglicht die Anpassung verschiedener Designs:



V2A-Drainagesystem *Aquaguide*

Flachdach-Profile und Kanteile

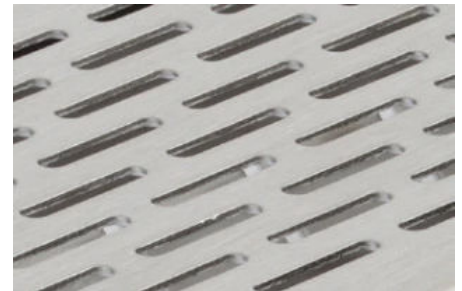
Aus der Serie Metallprodukte für Dach und Fassade von Lübke baumetal



Standard Design A



Standard Design B



Standard Design C

Weitere Informationen

Drainagensystem Aquaguide | Lübke Katalog Metallprodukte

Kantprofile und Scharen für Dach- und Fassade

Kanteile aus Kupfer, Zink und Aluminium



Kanteile in Standard- und Sonderformen

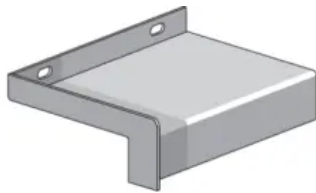


Lübke baumetal liefert Kantprofile aus Aluminium, Edelstahl, Kupfer, Zink oder Rheinzink pre-patina blaugrau passend nach individuellen Objektangaben, auf Wunsch auch farbig einbrennlackiert nach RAL und DB.

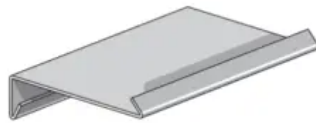
Flachdach-Profile und Kantenteile

Aus der Serie Metallprodukte für Dach und Fassade von Lübke baumetal

- Fensterbänke nach Objektangaben sowie Spezialanfertigungen mit Ausklinkungen oder gerundete Fensterbänke, einschließlich Aufkantungen für Klinker oder Putz
- Standardprofile, gekantet in verschiedenen Höhen und Formen für Traufe, Windbord, Kehle, Winkel
- Sonderprofile individuell gekantet nach Objektangaben bis zu einer Länge von 4.000 mm, geschweißte Eckformteile oder Sonderformteile passend zum Profil



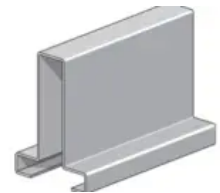
Fensterbänke



Standardprofil Traufe



Standardprofil Kehle



Sonderkantprofil

Weitere Informationen

[Fensterbänke](#) | [Standardprofile](#) | [Sonderprofile](#) | [Lübke Katalog Metallprodukte](#)

Scharen aus Kupfer, Zink und Aluminium

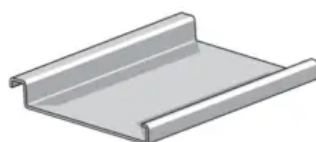
Schon in der Vergangenheit wurden die Dächer anspruchsvoller Bauwerke mit Metall bekleidet. Die zeitgenössische Architektur findet mit der Stehfalztechnik unbegrenzte Gestaltungsmöglichkeiten für Dächer und Fassadenbekleidungen. Auch im Sanierungsbereich wird die Stehfalztechnik häufig angewendet.

Lübke baumetal bietet Scharen in Standard- und Sonderformen sowie Winkelstehfalz- und Doppelstehfalzprofile aus Kupfer Zink, Zink vorbewittert und Aluminium.

- Pass-Scharen
Die Breite der Scharen ist frei wählbar. Dadurch kann die Lage der Längsfalze an vorhandene Durchdringungen der Fläche angepasst werden.
- Querkantung mit einseitiger Oberfalz
Vorgefertigte Querkantungen mit einfachem Querfalz für die Verbindung von vorprofilierten Falzscharen bis 25° Dachneigung sowie Querkantungen für Trauf- und Firstanschluss
- Rundgebogene Scharen
Rundgebogene, vorprofilierte Scharen für Tonnendächer oder Rundgauben nach objektspezifischen Angaben ab 500 mm Radius



Scharen in Stehfalztechnik



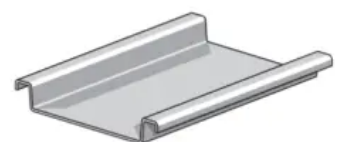
Pass-Schare Standardform



Pass-Schare mit einseitiger Oberfalz



Pass-Schare mit einseitiger Unterfalz



Pass-Schare mit beidseitiger Oberfalz

Flachdach-Profile und Kanteile

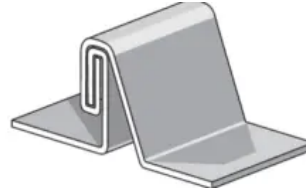
Aus der Serie Metallprodukte für Dach und Fassade von Lübke baumetal



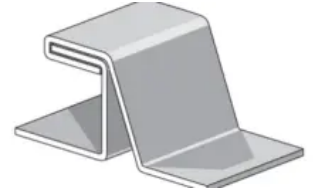
Pass-Schare mit beidseitiger Unterfalz



Rundgebogene Scharen



Doppelstehfalz



Winkelstehfalz

Weitere Informationen

Produktübersicht [Scharen](#) | Lübke Katalog Metallprodukte