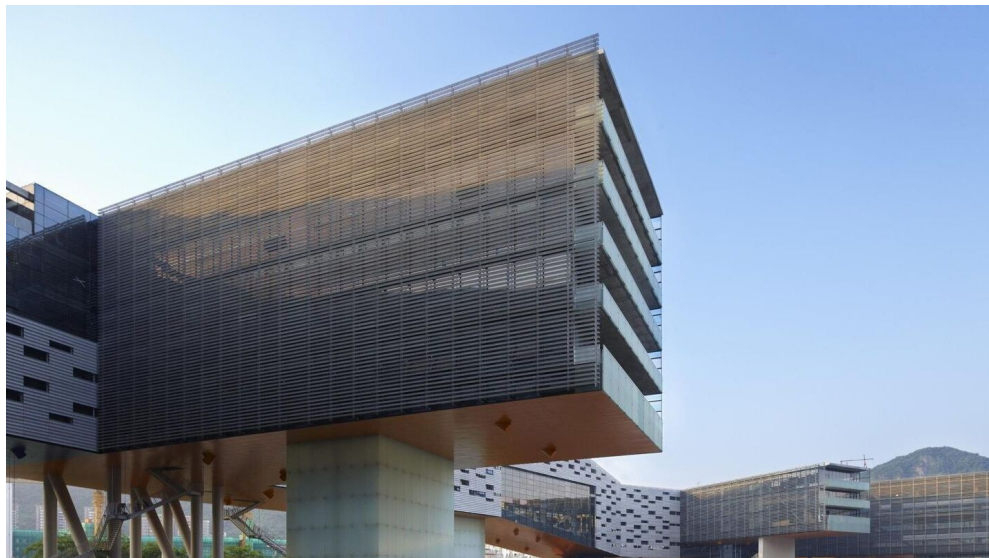


Ferralux - Rauchabzugssysteme

Von AUMÜLLER AUMATIC

aumüller ■
auf. zu. mehr.



© AUMÜLLER

AUMÜLLER AUMATIC GmbH
Gemeindewald 11
86672 Thierhaupten
Deutschland

Tel.: +49 8271 81850
Fax: +49 8271 8185-199

info@aumueller-gmbh.de
www.aumueller-gmbh.de

AUMÜLLER ferralux® sorgt mit effizienten Steuerungen, Antrieben und natürlichen Rauch-Wärme-Abzugsgeräten (NRWG) für Sicherheit.

Warum ist Rauchabzug so wichtig?

Wo Feuer ist, entsteht Rauch. Rauch und sonstige Brandprodukte gefährden Menschenleben und beschädigen Sachwerte. Fluchtwege werden unpassierbar und ein gezielter Löschangriff der Feuerwehr ist unmöglich. Bei fortschreitender Branddauer werden die Rauchgase heißer und können zu einer Selbstzündung (flash over) führen. Deshalb ist ein zuverlässiges Rauch- und Wärmeabzugssystem (RWA-System) in jedem Gebäude notwendig.

Lieferprogramm

- **Ferralux® Antriebe**
Elektromotorische Betätigung von RWA Fenstern
- **ferralux® RWA Zentralen**
Energieversorgung und Ansteuerung von Antrieben

Einsatzgebiete

- Treppenhaus
- im Aufzug
- Bürogebäuden
- Flughafen
- Klassenzimmer

ferralux® - elektrische Fensteröffner und Antriebe für RWA und NRW

Aus der Serie Ferralux - Rauchabzugssysteme von AUMÜLLER AUMATIC



© CM-PHOTODESIGN

AUMÜLLER ferralux® sorgt mit effizienten Steuerungen, Antrieben und natürlichen Rauch-Wärme-Abzugsgeräten (NRWG) für Sicherheit.

Rauchabzugssysteme

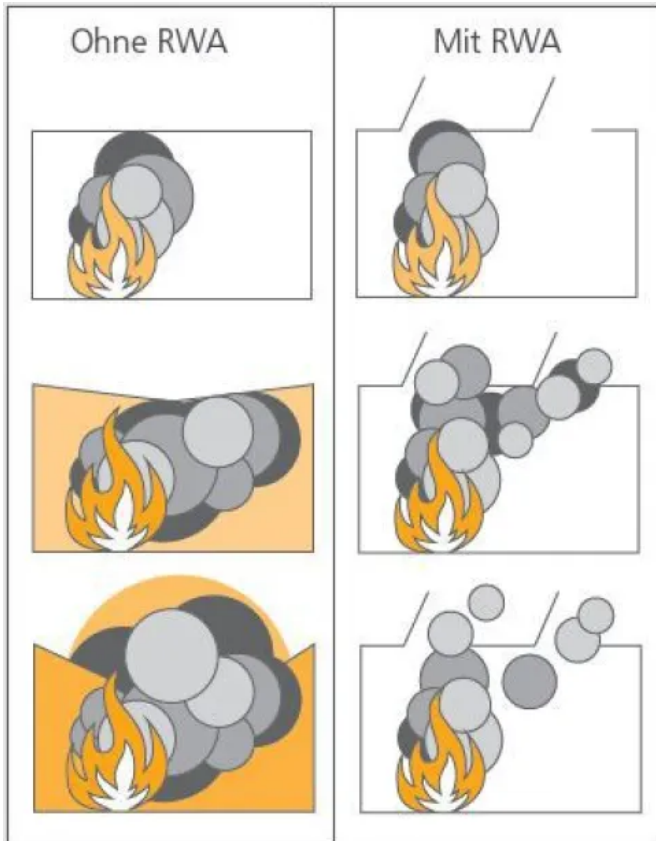
Warum ist Rauchabzug so wichtig?

Wo Feuer ist, entsteht Rauch. Rauch und sonstige Brandprodukte gefährden Menschenleben und beschädigen Sachwerte. Fluchtwege werden unpassierbar und ein gezielter Löschangriff der Feuerwehr ist unmöglich.

Bei fortschreitender Branddauer werden die Rauchgase heißer und können zu einer Selbstzündung (flash over) führen. Deshalb ist ein zuverlässiges Rauch- und Wärmeabzugssystem (RWA-System) in jedem Gebäude notwendig.

ferralux® - elektrische Fensteröffner und Antriebe für RWA und NRW

Aus der Serie Ferralux - Rauchabzugssysteme von AUMÜLLER AUMATIC



Brand- und Rauchentwicklung

Fensterantriebe die im Brandfall RWA Fenster sicher und zuverlässig öffnen retten Menschenleben.

Vorteile von AUMÜLLER ferralux

- schützt Menschenleben
- hält Fluchtwege rauchfrei
- erleichtert die Löscharbeiten
- verhindert Folgebrände

Produktpalette

Die Produktpalette von AUMÜLLER bietet für jedes RWA Fenster die adäquate Antriebslösung: Zur aufgesetzten Flügel- oder Rahmenmontage an der Haupt- oder Nebenschließkante, genauso wie zur unsichtbaren Profilintegration. Elegantes Design, präzise Verarbeitung und komfortable Funktionalität ermöglichen die optimale Integration in moderne architektonische Gesamtkonzepte.

ferralux Leistungsbereiche

- **RWA** (Rauch- und Wärmeabzugssysteme)
- **ASE** (Aufzugsschachentrauchung)
- **NRWG** (Natürliche Rauch-Wärme-Abzugsgeräte)

Einsatzgebiete

Im Treppenhaus und im Aufzug, im Bürogebäude genauso wie im Flughafen und im Klassenzimmer.

ferralux® - elektrische Fensteröffner und Antriebe für RWA und NRW

Aus der Serie Ferralux - Rauchabzugssysteme von AUMÜLLER AUMATIC

Übersicht der Antriebe



Kettenantriebe - die kleinen Starken für Profilanbau und Profileinbau



Spindelantriebe - schlanke Kraftpakete für Dach und Fassade



Zahnstangenantriebe - Zuverlässig durch bewährte Technik



Klappelantriebe - Die Fensteröffner der anderen Art



Verriegelungsantriebe - sichern schlagregendichte und fugendurchlässige Fenster



Beschlagsysteme - schaffen mit kurzen Hüben große Öffnungsweiten

Übersicht der Antriebe

- Öffnungsart (Dreh-, Kipp-, Klappflügel)
- Öffnungsrichtung (ein- / auswärts)
- Öffnungsweite
- Einsatzbereich (Dach, Fassade)
- Flügelgewicht und -abmessungen
- Seitenverhältnis
- Zusatzlasten
- Überschlagdicke des Flügels
- Platzangebot zur Befestigung von Konsolen an Blend- und/oder Flügelrahmen
- Schwenkbereich des Fensteröffners
- Ausstellmechanismus des Fensteröffners
- Einschränkungen durch Beschattungsanlagen oder andere Verbauungen
- Anforderungen an architektonisches und gestalterisches Design am Einsatzort

ferralux® - elektrische Fensteröffner und Antriebe für RWA und NRW

Aus der Serie Ferralux - Rauchabzugssysteme von AUMÜLLER AUMATIC

Nachhaltigkeit

Die Produkte von AUMÜLLER – insbesondere Fensterantriebe, Steuerungssysteme und Rauch- und Wärmeabzugsanlagen (RWA) – tragen aktiv zur Nachhaltigkeit in Gebäuden bei:

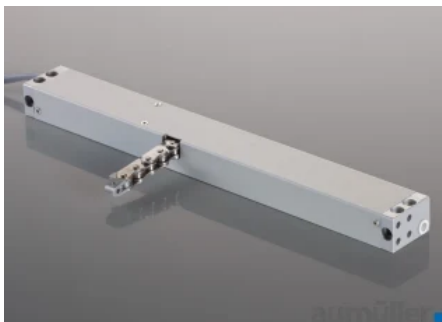
Energieeffizienz

- Alle Antriebe und Steuerungen sind auf minimalen Energieverbrauch im Betrieb und Standby-Modus ausgelegt.
- Die Umsetzung der EU-Ökodesign-Verordnung garantiert zukunftssichere, energieoptimierte Produktlösungen.

Natürliche Lüftung

- Produkte wie Kettenantriebe und Steuerungseinheiten ermöglichen eine kontrollierte natürliche Lüftung, die den Einsatz von Klimaanlage reduziert und das Raumklima verbessert.
- Dies spart Energie und fördert ein gesundes Innenraumklima – besonders in Büro-, Schul- und Verwaltungsgebäuden.

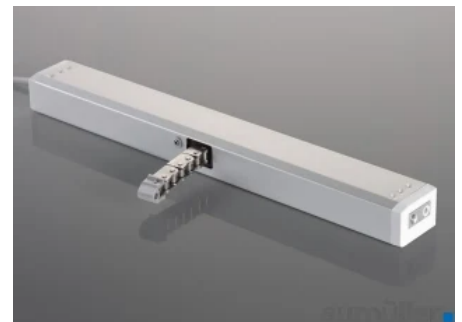
Kettenantriebe



Kettenantriebe - KS2



Kettenantriebe - KS4



Kettenantriebe - KS6

Kettenantriebe von AUMÜLLER haben ein relativ schlankes, robustes Aluminiumgehäuse, welches die mikroprozessorgesteuerte Elektronik, die Motortriebeeinheit und den Kettenspeicher umhüllt.

- sicheres Öffnen & Schließen von Fenstern
- geringer Platzbedarf
- Ketten aus Edelstahl
- programmierbare Abschalt elektronik

Kettenantriebe stehen in den drei Ausführungsvarianten KS2, KS4 und KS6 zur Verfügung.

	Kraft	Größe (B x H)	Anwendung
KS2	250 N	42 x 26 mm	Lüftung, RWA, NRW, Fassadenfenster
KS4	400 N	35 x 24 mm	Lüftung, RWA, NRW, Fassadenfenster
KS6	600 N und 1200 N	56 x 40 mm	Lüftung, RWA, NRW, Fassadenfenster

ferralux® - elektrische Fensteröffner und Antriebe für RWA und NRW

Aus der Serie Ferralux - Rauchabzugssysteme von AUMÜLLER AUMATIC

ÜBERSICHT KETTENANTRIEBE																		
Bau- reihe	Version	Aus- führung		Hublänge	Kraft		Geschwindigkeit		Hub in 60 s	Abs- schalt- strom Max.	Anwen- dung			Einsatz- bereich		Einsatz in Systemen mit		
		Abschaltelektronik	Bemessungs- spannung		von-bis	Schub	Zug	AUF			ZU	Lüftung	RWA	NRWG	Fassade	Dach	Laufüberwachung	Synchronlauf
			[V]	[mm]	[N]	[N]	[mm/s]	[mm/s]	[mm]	[A]								
KS2	Solo	S2	24	200 – 800	200 – 50	200	10,0	10,0	600	0,7	●	■	●					
			230	200 – 800	200 – 50	200	10,0	10,0	600	0,7	●	■	●					
		S12	24	200 – 800	250 – 50	250	8,0 – 13,5	8,0	800	1,0	●	●	●	●	■	■	●	●
			230	200 – 800	250 – 50	250	8,0	8,0	450	0,2	●			●	■	■	●	■
	TWIN	S12	24	200 – 600	500 – 100	500	8,0 – 13,5	8,0	600	1,4	●	●		●	■	■	●	●
	KS4	Solo	S12	24	200 – 800	400 – 50	400	8,0 – 13,5	8,0	800	1,2	●	●	●	●	■	■	●
KSA	Solo	S12	24	250 – 1500	600 – 50	600	8,0 – 13,5	8,0	800	1,2	●	●	●	●	■	■	●	●
			230	250 – 1500	600 – 50	600	8,0	8,0	800	0,2	●			●	■	●	●	
	TWIN	S12	24	400 – 600	1200 – 600	1200	8,0 – 12,0	8,0	600	2,4	●	●		●	■	■	●	●
	D	S12	24	400 – 800	1200 – 400	1200	8,0 – 13,5	8,0	800	2,4	●	●		●	■	■	●	●

LEGENDE

- geeignet
- weniger geeignet
- S2 Lastabschaltelektronik
- S12 intelligente Lastabschaltelektronik programmierbar für Synchronlauf und Sonderfunktionen
- Kraft und Geschwindigkeit hubabhängig

Spindelantriebe



Spindelantrieb PLA



Spindelantrieb PLS



Spindelantrieb SP

ferralux® - elektrische Fensteröffner und Antriebe für RWA und NRW

Aus der Serie Ferralux - Rauchabzugssysteme von AUMÜLLER AUMATIC

Spindelantriebe von AUMÜLLER haben runde oder rechteckige, durchlaufende Aluminiumgehäuse mit Endkappen aus Aluminium oder Kunststoff. Die Gehäuselänge wird bestimmt von der bauartenabhängigen festen Grundbaulänge, vorgegeben durch die mikroprozessorgesteuerte Elektronik und die Motorgetriebeeinheit, sowie von der variablen hubabhängigen Länge des Spindelgehäuses.

- sicheres Öffnen und Schließen von Fenstern
- schlankes Design
- Spindeln und Spindelrohre aus Edelstahl
- programmierbare Abschalt elektronik

	Kraft	Gehäuse (B x H)	Anwendung
PLA 24 V	600 N – 1600 N	Durchmesser Spindel: 36 mm	Lüftung, RWA, NRW, Dachfenster
PLS 24 V	1500 N – 5000 N	Durchmesser Spindel: 50 / 60 mm	Lüftung, RWA, NRW, Dachfenster schwere Fenster in Dächern
SP 24 v/ 230 V	800 N	43 x 76 mm	Lüftung, RWA, NRW, Dachfenster Lichtkuppeln

ferralux® - elektrische Fensteröffner und Antriebe für RWA und NRWG

Aus der Serie Ferralux - Rauchabzugssysteme von AUMÜLLER AUMATIC

ÜBERSICHT SPINDELANTRIEBE

Bau-reihe	Version	Aus-führung		Hublänge	Kraft		Geschwindigkeit		Hub in 60 s	Ab-schalt-strom Max.	Anwen-dung			Einsatz-bereich		Einsatz in Systemen mit		
		Abschaltelektronik	Bemessungs-spannung		von-bis	Schub	Zug	AUF			ZU	Lüftung	RWA	NRWG	Fassade	Dach	Laufüberwachung	Synchronlauf
			[VDC]	[mm]	[N]	[N]	[mm/s]	[mm/s]	[mm]	[A]								
PLA	PLA6	S3	24	100–1000	600	600	6,0	6,0	350	0,8	●	●	●	■	●	●	●	●
		S12		100–1000	600	600	6,0	6,0	350	0,8	●	●	●	■	●	●	●	●
	PLA8	S3	24	100–1000	800	800	10,0	10,0	600	1,4	●	●	●	■	●	●	●	●
		S12		100–1000	800	800	10,0	10,0	600	1,4	●	●	●	■	●	●	●	●
	PLA10	S12	24	100–1000	1000	1000	12,6	12,6	750	2,5	●	●	●	■	●	●	●	●
	PLA101	S3	24	100–1000	1000	1000	4,6	4,6	250	1,0	●	●	●	■	●	●	●	●
		S12		100–1000	1000	1000	4,6	4,6	250	1,0	●	●	●	■	●	●	●	●
	PLA16	S12		100–1000	1600	1600	7,0	7,0	400	2,5	●	●	●	■	●	●	●	●
	PLA116	S3	24	100–750	1600	1600	4,0	4,0	240	1,2	●	●	●	■	●	●	●	●
		S12		100–750	1600	1600	4,0	4,0	240	1,2	●	●	●	■	●	●	●	●
PLS	PLS15	S12	24	300–1000	1500	1500	16,0	16,0	950	4,0	●	●	●	■	●	●	●	●
	PLS30	S12	24	300–1000	3000	2000	7,8	7,8	450	5,0	●	●	●	■	●	●	●	●
	PLS30 Speed	S4	24	750–1200	3000	3000	12,4	12,4	700	10,0	●	●	●		●		○	
	PLS35 Speed	S4	24	750–1200	3500	3500	17,0	17,0	1000	13,0	●	●	●		●		○	
	PLS50	S12	24	200–750	5000	5000	4,0	4,0	240	4,2	●	●	●	■	●	●	●	●
SP	SP8	S2	24	100–750	800	800	7,0	7,0	400	1,0	●	●		■	●	○		○
		S2	230	300–750	800	800	7,0	7,0	400	0,2	●			■	●			

LEGENDE

● geeignet ■ weniger geeignet

S2 Lastabschaltelektronik

S3 nachtaktische Lastabschaltelektronik mit programmierbarer Laufüberwachung (bis 300 mm Hub) und Folgesteuerung

S12 intelligente Lastabschaltelektronik programmierbar für Synchronlauf und Sonderfunktionen

○ nur mit externen Modulen (Abschalt-/Regelelektronik, Gleichlaufregelung, Schließfolgemodul)

ferralux® - elektrische Fensteröffner und Antriebe für RWA und NRW

Aus der Serie Ferralux - Rauchabzugssysteme von AUMÜLLER AUMATIC

Zahnstangenantriebe



Zahnstangenantrieb LKS 24 V



Zahnstangenantrieb LKS-T 24 V



Zahnstangenantrieb LKS-TV 24 V

Zahnstangenantriebe von AUMÜLLER haben ein schlankes, formschönes Aluminiumgehäuse aus einem robusten, quadratischen Rohr 30 x 30 mm, in welches die Zahnstange einfährt.

- sicheres Öffnen und Schließen von Fenstern
- schlankes Design
- Synchronlauf über Verbindungswelle
- Elektronische Lastabschaltelektronik

Anwendungsbereiche

Zum Einsatzbereich gehören auswärts öffnende leichte bis mittelschwere Dreh-, Kipp- oder Klappfenster sowie Lichtkuppeln.

	Kraft	Anwendung
LKS 24 V	550 N	Lüftung, RWA-Anlagen, Fassadenfenster, Dachfenster, Lichtkuppeln
LKS-T 24 V	550 N	Lüftung, RWA-Anlagen, Dachfenster, Lichtkuppeln
LKS-TV 24 V	1100 N	Lüftung, RWA, Dachfenster

ferralux® - elektrische Fensteröffner und Antriebe für RWA und NRW

Aus der Serie Ferralux - Rauchabzugssysteme von AUMÜLLER AUMATIC

ÜBERSICHT ZAHNSTANGENANTRIEBE																		
Bau-reihe	Version	Aus-führung		Hublänge	Kraft		Geschwindig-keit		Hub in	Ab-schalt-strom	Anwendung			Einsatz-bereich		Einsatz in Systemen mit		
		Abschaltelektronik	Bemessungs-spannung		von-bis	Schub	Zug	AUF			ZU	60 s	Max.	Lüftung	RWA	NRWG	Fassade	Dach
			[VDC]	[mm]	[N]	[N]	[mm/s]	[mm/s]	[mm]	[A]								
LKS	LKS (Solo)	S2	24	100-1000	550	550	6,0	6,0	350	0,8	●	●		●	●	○		○
	LKS-T			300-1000	550	550					●	●		■	●		●	○
	LKS-TV			300-1000	1100	1100					●	●		■	●		●	○

LEGENDE

● geeignet ■ weniger geeignet

S2 Lastabschaltelektronik

○ nur mit externem Abschalt- und Kontrollmodul USKM

Weitere Informationen zu [Zahnstangenantriebe](#)

Klapphebelantriebe



Klapphebelantriebe - FTA 600 R- 24V



Klapphebelantriebe - FTA600 DF 24V



Klapphebelantriebe - FTA600 GF 24V

Klapphebelantriebe von AUMÜLLER bestehen aus einem rechteckigen Aluminiumgehäuse und einem seitlich gelagerten Hebelarm.

- sicheres Öffnen und Schließen von Fenstern
- schlankes Design
- Öffnungswinkel von 90°
- programmierbare Abschaltelektronik

Anwendungsbereiche

Einsatzbereiche sind ein- oder auswärts öffnende Drehflügel. Sie können aber auch an Türen montiert werden, die im Brandfall automatisch zur Nachströmung von Frischluft öffnen und im Normalbetrieb über die Klinke frei zu betätigen sind.

ferralux® - elektrische Fensteröffner und Antriebe für RWA und NRWG

Aus der Serie Ferralux - Rauchabzugssysteme von AUMÜLLER AUMATIC

	Kraft	Anwendung
FTA R 24 V S12 FTA DF24 V S12 FTA GF24 V S12	215 N	Lüftung, RWA-Anlagen, NRWG, Fassadenfenster

ÜBERSICHT KLAPPHEBELANTRIEBE																	
Bau-reihe	Version	Aus-führung		Öffnungs-winkel	Drehmoment		Laufzeit		Ab-schalt-strom	Anwendung			Einsatz-bereich		Einsatz in Systemen mit		
		Abschaltelektronik	Bemessungs-spannung		von-bis	Öffnen	Schließen	AUF		ZU	Max.	Lüftung	RWA	NRWG	Fassade	Dach	Laufüberwachung
			[VDC]	[mm]	[N]	[N]	[mm/s]	[mm/s]	[A]								
FTA	FTA R	S12	24	0 – 93	215	70	45,0	45,0	1,4	●	●	●	●		●	●	●
	FTA DF					215				●	●	●	●		●	●	●
	FTA GF					215				●	●	●	●	■	●	●	●

LEGENDE

● geeignet ■ weniger geeignet

S12 intelligente Lastabschaltelektronik programmierbar für Synchronlauf und Sonderfunktionen



Weitere Informationen zu [Klapphebelantriebe](#)

Lamellenantriebe

Lamellenantriebe von AUMÜLLER haben ein quadratisches Aluminiumgehäuse, welches die mikroprozessorgesteuerte Elektronik, die Motorgetriebeeinheit und die Spindel mit dem Kupplungsmechanismus zur Lamelle umschließt.

- sicheres Öffnen und Schließen von Fenstern
- schlankes Gehäuse
- platzsparende Montage
- programmierbare Abschaltelektronik

Anwendungsbereiche

Lamellenantriebe eignen sich bestens zur elektromotorischen Betätigung von Lamellenfenstern.

	Kraft	Anwendung
LLA 10/LLA16 24 V	1000 N - 1600 N	Lüftung, RWA-Anlagen, NRWG, Fassadenfenster

ferralux® - elektrische Fensteröffner und Antriebe für RWA und NRW

Aus der Serie Ferralux - Rauchabzugsysteme von AUMÜLLER AUMATIC

ÜBERSICHT LAMELLENANTRIEBE																		
Bau-reihe	Version	Aus-führung		Hublänge	Kraft		Geschwindig-keit		Hub in 60 s	Ab-schalt-strom Max.	Anwendung			Einsatz-bereich Fassade Dach	Einsatz in Systemen mit			
		Abschaltelektronik	Bemessungs-spannung		von-bis	Schub	Zug	AUF			ZU	Lüftung	RWA		NRWG	Laufüberwachung	Synchronlauf	Schließfolge
			[VDC]	[mm]	[N]	[N]	[mm/s]	[mm/s]	[mm]	[A]								
LLA	LLA10	S12	24	60 – 200	1000	1000	4,0	4,0	200	1,0	●	●	●	●		■	●	●
	LLA16			60 – 200	1600	1600					1,2	●	●	●	●		■	●

LEGENDE

● geeignet ■ weniger geeignet

S12 intelligente Lastabschaltelektronik programmierbar für Synchronlauf und Sonderfunktionen

Weitere Informationen zu [Lamellenantriebe](#)

Verriegelungsantriebe



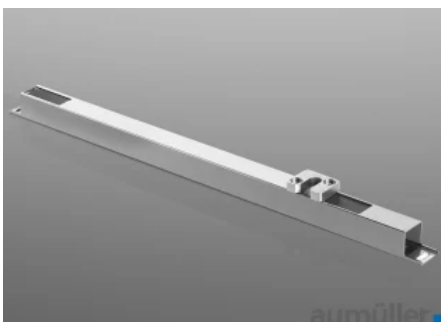
Verriegelungsantrieb - FV



Verriegelungsantrieb - FVR



Verriegelungsantrieb - FVB



Verriegelungsantrieb - FVM



Verriegelungsantrieb - 0FV

ferralux® - elektrische Fensteröffner und Antriebe für RWA und NRW

Aus der Serie Ferralux - Rauchabzugssysteme von AUMÜLLER AUMATIC

Verriegelungsantriebe von AUMÜLLER haben rechteckige Aluminiumgehäuse mit Endkappen aus Kunststoff. Die Gehäuselänge wird bestimmt von der bauartenabhängig vorgegeben Länge der mikroprozessorgesteuerten Elektronik mit Motorgetriebeeinheit sowie von der hubabhängigen Spindellänge mit Mitnehmermechanismus.

- sicheres Öffnen und Schließen von Fenstern
- schlankes Design
- robuste Ausführung
- programmierbare Abschalt elektronik

Anwendungsbereiche

Zum Einsatzbereich gehören auswärts oder einwärts öffnende Dreh-, Kipp-, Klapp-, Senkkipp- oder Parallel-Ausstell-Fenster.

	Kraft (Ver- und Entriegeln)	Gehäuse (B x H x T)	Anwendung
FV 24 V	600 N	35 x 35 mm	Lüftung, RWA-Anlagen, NRW. Fassadenfenster
FVR 24 V	600 N	35 x 35 x 420 mm	Lüftung, RWA-Anlagen, NRW. Fassadenfenster
FVB 24 V	600 N	35 x 35 x 420 mm	Lüftung, RWA-Anlagen, NRW. Fassadenfenster
FVM 24 V	600 N	25 x 25 x 473 mm	Lüftung, RWA-Anlagen, NRW. Fassadenfenster
OFV 24 V	10 Nm	40 x 165 x 83.5 mm	Lüftung, RWA-Anlagen, NRW. Fassadenfenster

ferralux® - elektrische Fensteröffner und Antriebe für RWA und NRWG

Aus der Serie Ferralux - Rauchabzugssysteme von AUMÜLLER AUMATIC

ÜBERSICHT VERRIEGELUNGSANTRIEBE																	
Bau- reihe	Version	Bemessungs- spannung	Verriegelungs- hub	Kraft		Laufzeit	Ruhe- strom	Öffnerantriebe		Anwendung			Einsatz- bereich		Einsatz in Systemen mit		
				Ver-/Entriegeln	Losbrechen			Ausführung	Abschalstrom	Lüftung	RWA	NRWG	Fassade	Dach	Laufüberwachung	Synchronlauf	Schließfolge
		[VDC]	[mm]	[N]	[N]	[s]	[A]		[A]								
FV	FV1	24		600	1000	5,0	0,3	○	○	●	●	●	●	■		●	
	FV3							S1	0,8	●	●	●	●	■		●	
	FV4							S2/S3/S12		●	●	●	●	■		●	●
FVR	FVR3	24	18	600	1000	5,0	0,3	S1	0,8	●	●	●	●	■		●	
	FVR4							S2/S3/S12		●	●	●	●	■		●	●
FVB	FVB3	24	18	600	1000	5,0	0,3	S1	0,8	●	●	●	●	■		●	
	FVB4							S2/S3/S12		●	●	●	●	■		●	●
FVM	FVM2	24	17 + 36	600	1000	9,0/19,0	0,3	S3/S12	0,4	●	●	●	●	■		●	●
OFV	OFV	24	0° – 180°	10 Nm	22 Nm	4,5/9,0	0,3	S1	0,9	●	●	●	●	■		●	
								S2/S3/S12		●	●	●	●	■		●	●

LEGENDE

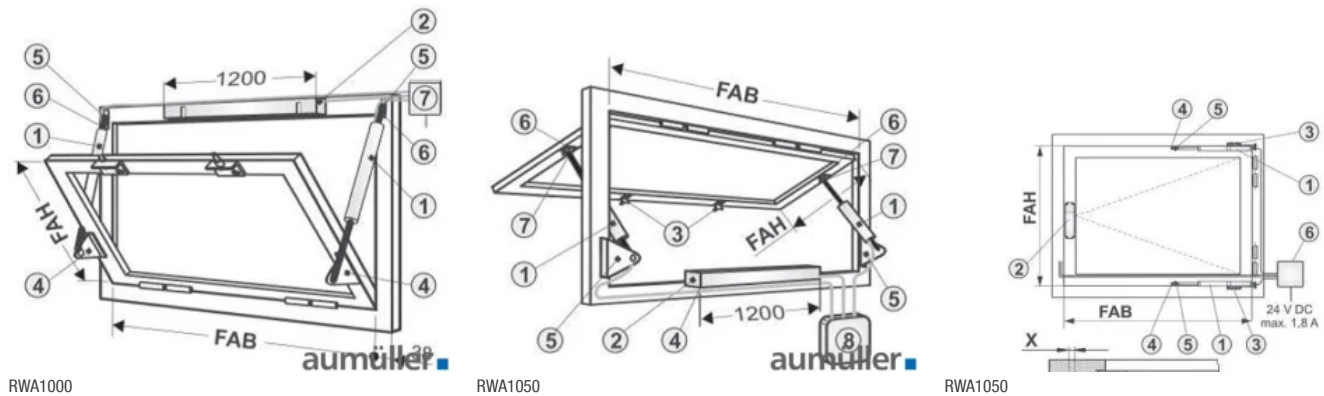
● geeignet ■ weniger geeignet

- S1 ohne eigene Abschaltel Elektronik (diese muss extern vorhanden sein) zum Einsatz in RWA-Beschlägen
- S2 Lastabschaltelektronik
- S3 nachtaktischere Lastabschaltelektronik mit programmierbarer Laufüberwachung (bis 300 mm Hub) und Folgesteuerung
- S4 ohne Abschaltel Elektronik, mit Impulsgeber für Betrieb an externer Abschaltel Elektronik oder Gleichlaufregelung
- S12 intelligente Lastabschaltelektronik programmierbar für Synchronlauf und Sonderfunktionen
- nur mit externem Kontrollmodul USKM

ferralux® - elektrische Fensteröffner und Antriebe für RWA und NRW

Aus der Serie Ferralux - Rauchabzugssysteme von AUMÜLLER AUMATIC

RWA-Beschlagsysteme



Die RWA Beschlagsysteme von AUMÜLLER sind eine lose Zusammenstellung diverser Spindeltriebe, Verriegelungsantriebe, Konsolensätze und Kontrollmodule. Damit können Fensterantriebe in einem spitzen Angriffswinkel ($>12^\circ$) zum Flügelrahmen der Nebenschließkante von Fassadenfenstern oder an Lichtkuppeln montiert werden. Die Beschlagsysteme von AUMÜLLER für Fassadenfenster sind unter der Bezeichnung „RWA Beschläge“, die für Lichtkuppeln unter „LK Beschläge“ bekannt.

- sicheres Öffnen und Schließen von Fenstern und Lichtkuppeln
- schlankes Design
- vielfältige Kombinationsmöglichkeiten
- große Öffnungsweiten mit kurzen Zeiten

Anwendungsbereiche

Zum Einsatzbereich gehören auswärts oder einwärts öffnende Dreh-, Kipp-, oder Klappenfenster.

	Öffnerantriebe	Anwendung
RWA1000 24V RWA 1100 24 V RWA 1050 24 V	PL 6, PL 10	Lüftung, RWA-Anlagen, NRW. Fassadenfenster

ferralux® - elektrische Fensteröffner und Antriebe für RWA und NRW

Aus der Serie Ferralux - Rauchabzugssysteme von AUMÜLLER AUTOMATIC

ÜBERSICHT RWA-BESCHLAGSYSTEME																					
RWA-Beschlag	Bemessungsspannung	Verriegelungsantrieb			Öffnerantriebe	Zubehör			Flügeldaten						Platzbedarf am Rahmen	Anwendung			Einsatzbereich		
		Typ	Anzahl VP	Baulänge		Kontrollmodul Zubehör	Konsole	Flügelbock	Kipp/Klapp			Dreh				Lüftung	RWA	NRWG	Fassade einw. ausw.	Dach	
									FAB	FAH	max. Gewicht	FAB	FAH	max. Gewicht							
									[mm]	[mm]	[Kg]	[mm]	[mm]	[Kg]							
[VDC]		[mm]	[A]		[mm]	[mm]	[Kg]	[mm]	[mm]	[Kg]	[mm]										
1000	24	FV3	1 (*1)	450	PL6 PL10	(B20-1)	K15	F11	500	600	50	600	500	150	40	●	●	●	●	■	■
		OFV (*3)	(*2)		PL6 PL10				-1200	-1500	90	-1500	500	-2400		90	●	●	●	●	■
1000-TE	24	FV1	2; 3	1200	2x PL6 2x PL10	USKM	2x K15	2x F11	1250	600	90	600	1250	130	40	●	●	●	●	■	■
			3	2000	2x PL6 2x PL10	USKM			2050		-2000		90	-1500		2050	130	●	●	●	●
		OFV (*4)	(*2)		2x PL6 2x PL10	USKM			500	600	50	500	500	90		●	●	●	●	■	■
									-1200	-1500	90	-1500	-2400	150		●	●	●	●	■	■
1100	24	FV3 (*3) (*2)	1 (*1)	450	PL6 PL10	B21-1	K15 (K37)	F11	500	800	70	600	500	90	40	●	●	●	■	●	■
									-1200	-1600	120	-1500	-2400	150		●	●	●	■	●	■
1100-TE	24	FV1 (*4) (*2)	2; 3	1200	2x PL6 2x PL10	USKM (B20-2)	2x K15 (2x K37)	2x F11	1250	800	130	600	1250	130	40	●	●	●	■	●	■
			3	2000	2x PL6 2x PL10	USKM (B20-3)			2050		-2000		130	-1500		2050	130	●	●	●	■
									-2400		200	-2400	200			●	●	●	■	●	■
									-2400		200	-2400	200			●	●	●	■	●	■
1050	24	FV3 (*3) (*2)	(*2)		PL6 PL10		K97 (re/li)	F11				550	500	90	20	●	●	●	●	■	■
		OFV (*3)											PL6 PL10			-1250	-1500	90	130	●	●
																●	●	●	●	■	■
																●	●	●	●	■	■
1050-TE	24	FV1	(*1)		2x PL6 2x PL10	USKM	K97 re+li	2x F11				550	500	130	20	●	●	●	●	■	■
					OFV (*4)								(*2)	2x PL6 2x PL10		USKM					
																●	●	●	●	■	■

LEGENDE

● geeignet ■ weniger geeignet

(*1) An der HSK von Drehflügeln Einsatz von FV mit 2 oder 3 VP möglich

(*2) Systemspezifisches Mehrpunktverriegelungssystem

(*3) auch FVR3 / FVB3 einsetzbar

(*4) auch FVR4 / FVB4 einsetzbar

Planungsrelevante Informationen zu über 400.000 Bau-, Ausstattungs- und Einrichtungsprodukten.

ferralux® - elektrische Fensteröffner und Antriebe für RWA und NRW

Aus der Serie Ferralux - Rauchabzugssysteme von AUMÜLLER AUMATIC

Weitere Informationen zu [RWA Beschlagsysteme](#)

ferralux® - Steuerzentralen für RWA und NRWG

Aus der Serie Ferralux - Rauchabzugssysteme von AUMÜLLER AUMATIC



© AUMÜLLER

AUMÜLLER fertigt und liefert für RWA Anlage die optimale Steuerzentrale: Steuertafeln mit Energieversorgung für elektrische Fensteröffner in Anlagen für Rauch- und Wärmeabzug.

AUMÜLLER ferralux®- Steuerzentralen

Leistungsbereiche

- **RWA:** Rauch- und Wärmeabzug
- **ASE** Aufzugschachtrauchung
- **NRWG:** Natürliche Rauch- und Wärmeabzugsgeräte

Lieferprogramm

- kompakte RWA Zentralen (EMB7300)
- modulare RWA Zentralen mit Datenbustechnik (EMB8000)

Vorteile

- kompakt und modular
- multifunktional
- programmierbar
- vernetzbar

Welche Zentrale passt zu welcher RWA Anlage?

- Bemessungsspannung der Fensterantriebe (24 V DC)
- Gesamtstrom- bzw. Leistungsaufnahmen aller Fensterantriebe
- Anzahl der RWA- und Lüftungsgruppen

ferralux® - Steuerzentralen für RWA und NRW

Aus der Serie Ferralux - Rauchabzugssysteme von AUMÜLLER AUMATIC

- Strombedarf je Gruppe
- Anzahl der Leitungen sowie deren Länge und Querschnitt
- Anzahl und Abmessung der Kabeleinführungen im Gehäuse
- Abmessung der Anschlussklemmen
- Komplexität der Gesamtanlage und der übergeordneten Funktionen
- Gesetzliche sowie objektspezifische Auflagen der Brandschutzbehörden

Die wesentlichen Funktionen aller RWA Zentralen von Aumüller können komfortabel und nutzerfreundlich über einen PC programmiert werden.

EMB7300



EMB7300

Kompaktzentralen zur Ansteuerung elektromotorischer Fensterantriebe 24 V DC zum Öffnen und Schließen von Fenstern für RWA und kontrollierte natürliche Lüftung in kleinen bis mittleren Gebäudeabschnitten wie z.B. Treppenträumen

Die EMB 7300 Kompaktzentralen von AUMÜLLER können in RWA Anlagen mit einer RWA Gruppe und bis zu zwei Lüftungsgruppen eingesetzt werden. Zur Einspeisung der Fensterantriebe stehen in diverse Ausführungen mit Ausgangsströmen von 2,5 A bis 20,0 A zur Verfügung. Der typische Einsatzbereich erstreckt sich vom einfachen Treppenhaus bis hin zu komplexen RWA Anlagen mit vernetzter Datenbustechnik und dezentraler Energieversorgung. Somit werden alle Funktionen der modernen, zukunftsorientierten Gebäudeautomation genutzt und gleichzeitig der Verdrahtungsaufwand und die Installationskosten reduziert.

Weitere Informationen zur [Kompaktzentrale EMP7300](#)

ferralux® - Steuerzentralen für RWA und NRWG

Aus der Serie Ferralux - Rauchabzugssysteme von AUMÜLLER AUMATIC

EMB8000



EMB8000

Modular aufgebaute RWA Zentrale mit digitaler Bustechnologie und Spannungsversorgung zur Ansteuerung elektromotorischer Fensterantriebe 24 V DC zum Öffnen und Schließen von Fenstern für RWA und kontrollierte natürliche Lüftung in mittleren bis großen Gebäudeabschnitten.

Mit den modularen, datenbusbasierten RWA Zentralen der Baureihe EMB8000 von AUMÜLLER stehen (fast) alle Gestaltungsmöglichkeiten für Rauch- und Wärmeabzug sowie kontrollierte natürliche Lüftung offen..

Weitere Informationen zur [Modulzentrale EMB8000](#)

Nachhaltigkeit

Die Produkte von AUMÜLLER – insbesondere Fensterantriebe, Steuerungssysteme und Rauch- und Wärmeabzugsanlagen (RWA) – tragen aktiv zur Nachhaltigkeit in Gebäuden bei:

Energieeffizienz

- Alle Antriebe und Steuerungen sind auf minimalen Energieverbrauch im Betrieb und Standby-Modus ausgelegt.
- Die Umsetzung der EU-Ökodesign-Verordnung garantiert zukunftssichere, energieoptimierte Produktlösungen.

Natürliche Lüftung

- Produkte wie Kettenantriebe und Steuerungseinheiten ermöglichen eine kontrollierte natürliche Lüftung, die den Einsatz von Klimaanlage reduziert und das Raumklima verbessert.
- Dies spart Energie und fördert ein gesundes Innenraumklima – besonders in Büro-, Schul- und Verwaltungsgebäuden.

AUMÜLLER AUMATIC GmbH

Absender

Gemeindewald 11
86672 Thierhaupten
Deutschland

Tel. +49 8271 81850, Fax +49 8271 8185-199
info@aumueller-gmbh.de, www.aumueller-gmbh.de

Datum:

Per Fax

Per Brief

Für meine Notizen

Bitte nehmen Sie mit mir Kontakt auf und vereinbaren Sie einen Termin mit mir.

Bitte übersenden Sie mir für Ihre Produkte das aktuelle Katalogmaterial.

Bitte übersenden Sie mir für Ihre Produkte ausführliche Planungsunterlagen.

Anfrage zur Produktserie „Ferralux - Rauchabzugssysteme“

Mitteilung: