

Stadtmobiliar: Fahrradparksysteme, Mobiliar und Überdachungen aus Stahl und Holz

Von Falco



© Wouter Borre

FALCO GmbH
Alt-Heerdt 104
40549 Düsseldorf
Deutschland

Tel.: +49 3222 1090114

info@falcogmbh.de
www.falcogmbh.de

Produkte

- Fahrradparksysteme: Anlehnbügel, Ständer und Fahrradparker
- Überdachungen und Abstellräume
- Straßen- und Parkmobiliar: Parkbänke, Stühle und Hocker, Sitzelemente, Absperrpfosten, Verkehrsleiteinrichtungen

Material

galvanisch verzinkter Stahl, je nach Produkt bzw. Verwendung in Verbindung mit Hartholz

Beschichtungen/Farben

Nach dem Feuerverzinken, können die Produkte zusätzlich pulverbeschichtet werden. Es gibt mehr als 190 Standard- RAL-Farben und durch die Pulverbeschichtung erhalten die Produkte eine schönere Optik sowie eine längere Lebensdauer.

Fahrradparksysteme und Serviceelemente für urbane Stadtmöblierung

Aus der Serie Stadtmöblier: Fahrradparksysteme, Mobiliar und Überdachungen aus Stahl und Holz von Falco



Fahrradparksysteme, Fahrradanhänger, Fahrradständer, Fahrradständer mit E-Bike Ladestation, Kompakt-Fahrradparksysteme, Radklemmen, Fahrradgaragen, Fahrradservice für den Bereich der Stadtmöblierung

Übersicht Fahrradparksysteme

Falco entwickelt seit 1951 Fahrradparksysteme für den Bereich der Stadtmöblierung und kann Kunden auf jeder Ebene im Design-Prozess helfen. Falcos Know-how ermöglicht dem Unternehmen Lösungen für eine breite Palette von Fahrradparksystemen anzubieten, sowie Fahrradabstellplätze fortschrittlich zu entwickeln.

Das breite Produktsortiment an Fahrradständer Systemen reicht vom einfachen Fahrradanhänger und Fahrradständer bis hin zu hochwertigen Fahrradparksystemen und Kompakt-Fahrradparksystemen. Im Bereich Fahrradservice bietet Falco beispielsweise einen Fahrradständer mit integrierter E-Bike Ladestation an. Wer sein Fahrrad parken möchte, findet auch einige flexibel zu gestaltende Fahrradgaragen von Falco.

Fahrradparksysteme und Serviceelemente für urbane Stadtmöblierung

Aus der Serie Stadtmöbiliar: Fahrradparksysteme, Mobiliar und Überdachungen aus Stahl und Holz von Falco



FalcoLoop Fahrradparkplatz

Der FalcoLoop ist ein innovativer Fahrradparkplatz, der direkt in das Pflaster eingelassen wird. Er besteht aus einer 300 x 300 mm großen Platte und einem herausziehbarem Griff. An diesem Griff lässt sich ein mitgebrachtes Fahrradschloss anbringen, sodass das Rad schnell und einfach abgestellt werden kann.

[FalcoLoop Fahrradparkplatz](#)



FalcoFida einseitig

FalcoFida ist ein Hoch-/Tief Fahrradparksystem mit abwechselnd hohen und tiefen Abstellplätzen. Nach jedem Abstellplatz ist ein Anbindebügel angebracht, sodass Fahrräder sowohl auf einem tiefen als einem hohen Abstellplatz mit einem zusätzlichen Fahrradschloss am Anbindebügel befestigt werden können. Der einseitige Fahrradständer besteht aus 4 Anbindebügeln. Der FalcoFida Fahrradständer hat die Zertifizierung gemäß der **DIN-Norm 79008 „Stationäre Fahrradparksysteme“** durch den ADFC erhalten!

[FalcoFida einseitig](#)



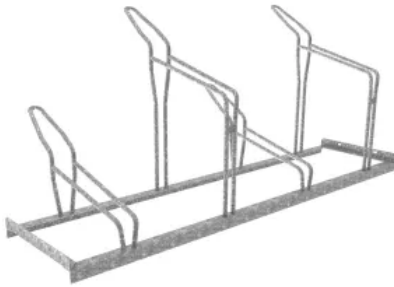
FalcoFida doppelseitig

FalcoFida wie vorbeschrieben: Der doppelseitige Fahrradständer ist ebenfalls 2 Meter lang und besteht aus 8 Anbindebügeln. Der FalcoFida Fahrradständer hat die Zertifizierung gemäß der **DIN-Norm 79008 „Stationäre Fahrradparksysteme“** durch den ADFC erhalten!

[FalcoFida doppelseitig](#)

Fahrradparksysteme und Serviceelemente für urbane Stadtmöblierung

Aus der Serie Stadtmöblierung: Fahrradparksysteme, Mobiliar und Überdachungen aus Stahl und Holz von Falco



Fahrradständer FalcoSound

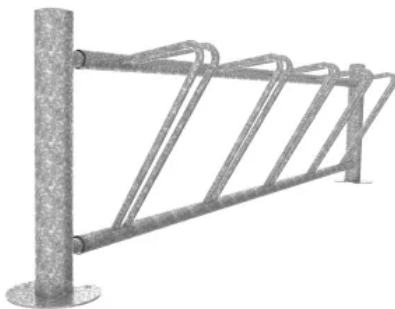
Ist eine Mischung zwischen dem preisgünstigen Parksystem Falco-DK und dem hochwertigen Ideal. Durch die besondere Form der Radbügel des FalcoSound wird eine schonende Einstellung des Vorderrades bewerkstelligt.

FalcoSound ist auch in einer doppelseitigen Ausführung lieferbar oder als niedrige Ausführung, wo auch Spezialfahrräder bequem abgestellt werden können.

[FalcoSound](#)

[FalcoSound, doppelseitig](#)

[FalcoSound, niedrig](#)



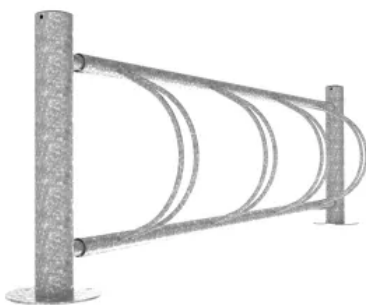
Fahrradständer Falco-DK

Die Fahrradständer Falco-DK garantieren ein einfaches Fahrradparken, weil das Fahrrad nicht hochgehoben werden muss. Die Radklemmen des Falco-DK haben eine dreieckige Form.

Falco-DK ist auch in einer doppelseitigen Ausführung lieferbar.

[Fahrradständer Falco-DK einseitig](#)

[Fahrradständer Falco-DK doppelseitig](#)



Fahrradständer FalcoScandi

Die Fahrradständer FalcoScandi garantieren ein einfaches Fahrradparken: Das Fahrrad muss nämlich nicht hochgehoben werden. Die Radklemmen des FalcoScandi haben eine halbrunde Form.

FalcoScandi ist auch in einer doppelseitigen Ausführung lieferbar.

[Fahrradständer FalcoScandi einseitig](#)

[Fahrradständer FalcoScandi doppelseitig](#)

Fahrradparksysteme und Serviceelemente für urbane Stadtmöblierung

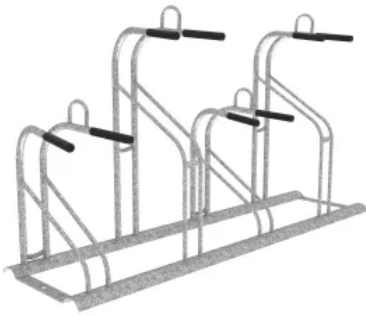
Aus der Serie Stadtmöbiliar: Fahrradparksysteme, Mobiliar und Überdachungen aus Stahl und Holz von Falco

Ideal 2.0 Fahrradständer

Dieser Fahrradständer mit hohen und tiefen Fahrradstellplätzen verbindet Fahrradparken im Außenbereich mit formvollendetem Design. Der Fahrradständer Ideal 2.0 erfüllt die hohen Qualitätsanforderungen vom niederländischen Gütesiegel „FietsParKeur“ und ist in einseitiger oder doppelseitiger Ausführung lieferbar.

[Ideal 2.0, einseitig](#)

[Ideal 2.0, doppelseitig](#)



Fahrradanlehnbügel

Die Fahrradanlehnbügel von Falco gibt es in verschiedenen Ausführungen: Mit oder ohne Zwischenrohr, mit Unterkonstruktion, im modernen oder schlichten Design – eben ganz individuell wie Ihr Projekt. Für Gemeinden, Firmen und Wohnkomplexe eine gute Möglichkeit schnell und einfach Fahrradparkplätze zu realisieren. Falco entwirft und fertigt diese Fahrradbügel im eigenen Haus, aus thermisch verzinktem Stahl oder Edelstahl und in verschiedenen Formaten.

FalcoFida Anlehnbügel

FalcoFida Anlehnbügel in Einzelausführung. Dieses Einzelmodul eignet sich für 2 Fahrräder.

[FalcoFida Anlehnbügel](#)



Fahrradanlehnbügel FalcoToaster

Fahrradanlehnbügel gewährleisten ein bequemes Einparken und diebstahlsicheres Abschließen. Der FalcoToaster kann bequem hingestellt und anschließend am Grundrohr verdübelt werden.

[FalcoToaster](#)



Fahrradparksysteme und Serviceelemente für urbane Stadtmöblierung

Aus der Serie Stadtmöbiliar: Fahrradparksysteme, Mobiliar und Überdachungen aus Stahl und Holz von Falco



Fahrradstützbügel

Der Fahrradlehnenbügel ein robustes und stabiles Modell. Dieser Anlehnbügel eignet sich außerdem zum Parken von Mopeds oder Scootern.

Auch mit zusätzlichem Zwischenrohr erhältlich (siehe Link).

[Fahrradstützbügel](#)

[Fahrradanlehnbügel mit Zwischenrohr](#)



FalcoForce

Der FalcoForce ist ein funktioneller Fahrradlehnenbügel, der durch den Knick im Design des Bügels spielerisch wirkt. Die Verwendung von Fahrradlehnenbügeln im öffentlichen Raum ist seit vielen Jahren eine beliebte und effiziente Methode zum Abstellen von Fahrrädern.

[FalcoForce Fahrradlehnenbügel](#)



FalcoFair

Ein Anlehnbügel für Fahrräder mit Design und Flair; das ist der FalcoFair. Das Fahrrad kann dagegengestellt und zusätzlich mit einem Kettenschloss an der Fahrradhalterung befestigt werden.

[FalcoFair Anlehnbügel für Fahrräder](#)

Fahrradständer

Ob für die Gemeinde, das Geschäft oder das Zuhause, Falco bietet zahlreiche unterschiedliche Fahrradständer-Modelle an. Ganz egal ob doppelseitig oder einseitig.

Fahrradparksysteme und Serviceelemente für urbane Stadtmöblierung

Aus der Serie Stadtmöblier: Fahrradparksysteme, Mobiliar und Überdachungen aus Stahl und Holz von Falco

Fahrradständer Ideal 2.0

Die doppelseitige Ausführung ist mit 4, 6 oder 8 Stellplätzen, die einseitige mit 3, 4, 5 oder 6 Stellplätzen erhältlich.

Der Fahrradständer ist aus galvanisch verzinktem Stahl gefertigt.

[Ideal 2.0, einseitig](#)

[Ideal 2.0, doppelseitig](#)



Fahrradständer Ideal 2.0 mit Bügel zum Anketten

Um die Sicherheit von Fahrrädern zu gewährleisten, bietet Falco den Fahrradständer Ideal 2.0 auch mit eigenen Befestigungspfosten an. Einseitig oder doppelseitig lieferbar.

[Ideal 2.0 Fahrradständer mit Anbindemöglichkeit](#)



Fahrradständer FalcoSound

Ist eine Mischung zwischen dem preisgünstigen Parksystem Falco-DK und dem hochwertigen Ideal.

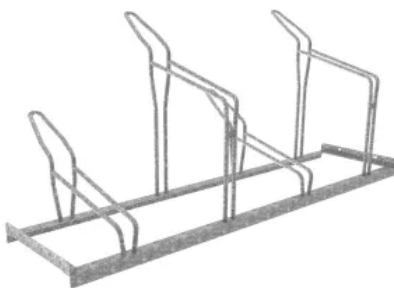
Durch die besondere Form der Radbügel des FalcoSound wird eine schonende Einstellung des Vorderrades bewerkstelligt.

FalcoSound ist auch in einer doppelseitigen Ausführung lieferbar oder als niedrige Ausführung, wo auch Spezialfahrräder bequem abgestellt werden können.

[FalcoSound, einseitig](#)

[FalcoSound, doppelseitig](#)

[FalcoSound, niedrig](#)



Kompakte Fahrradparksysteme

Falco bietet eine Vielzahl an verschiedenen kompakten Fahrradparksystemen, ideal für kleine Flächen und Räume, an denen Fahrräder platzsparend geparkt werden sollen. Ist das Platzangebot eingeschränkt, eignen sich die kompakten Fahrradparksysteme besonders gut, um dennoch Fahrräder sicher und bequem zu parken.

Fahrradparksysteme und Serviceelemente für urbane Stadtmöblierung

Aus der Serie Stadtmöblier: Fahrradparksysteme, Mobiliar und Überdachungen aus Stahl und Holz von Falco



FalcoMat Fahrradlift

Automatischer Fahrradlift zur vertikalen Aufbewahrung von Fahrrädern. Ideal für Kellerräume, leicht bedienbar, somit auch für Frauen und Kinder gut geeignet. Robust, sicher und platzsparend.

Mindestraumhöhe 2,10 m erforderlich.

[FalcoMat Fahrradlift](#)



Doppelstockparker FalcoLevel Premium+

Der Doppelstockparker FalcoLevel Premium+ ist mit einem Mittenabstand von 37,5 cm, 40 cm oder 50 cm erhältlich. Einseitig oder doppelseitig lieferbar.

[Doppelstockparker FalcoLevel Premium+](#)



FalcoVert Fahrradparksystem

Anders als bei herkömmlichen Fahrradparksystemen, werden die Fahrräder beim FalcoVert auf einer schmalen Schiene positioniert und in Schräglage abgestellt. Hierdurch kann ein geringer Abstand von nur 400 mm zwischen den einzelnen Fahrradständern erreicht werden, sodass deutlich mehr Räder auf der zur Verfügung stehenden Fläche untergebracht werden können.

[FalcoVert Fahrradparksystem](#)

Fahrradparksysteme und Serviceelemente für urbane Stadtmöblierung

Aus der Serie Stadtmöbiliar: Fahrradparksysteme, Möbiliar und Überdachungen aus Stahl und Holz von Falco



Doppelstockparker FalcoLevel Eco

Im Doppelstockparker FalcoLevel Eco können Fahrräder mit einer Reifenbreite zwischen 27 und 56 mm abgestellt werden. Somit bietet das Fahrradparksystem nicht nur eine sichere Abstellmöglichkeit für gewöhnliche Fahrräder, sondern auch für Mountainbikes.

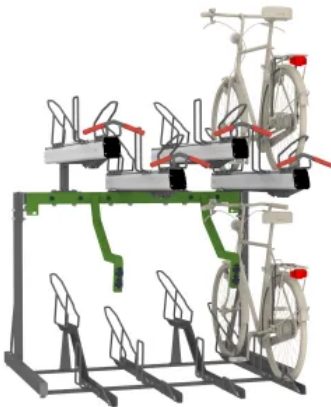
Der Doppelstockparker FalcoLevel Eco ist mit einem Mittenabstand von 37,5 cm, 40 cm oder 50 cm erhältlich. Einseitig oder doppelseitig lieferbar.

[Doppelstockparker FalcoLevel Eco](#)

[Übersicht aller Kompakt-Fahrradparksysteme](#)

Fahrradständer mit E-Bike Ladestation

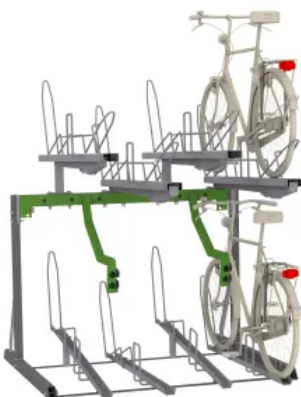
Je mehr E-Bikes auf den Straßen unterwegs sind, desto mehr wächst auch der Bedarf an Fahrradparkmöglichkeiten mit E-Bike Ladestationen. Falco hat Fahrradparksysteme mit integrierten E-Bike Ladestationen (auch für Doppelstockparker) entwickelt.



FalcoLevel Premium+ Doppelstockparker mit E-Bike Ladestation

Im Doppelstockparker FalcoLevel Premium+ können mehrere Fahrräder auf zwei Ebenen übereinander geparkt werden. Bei der Variante mit E-Bike Ladestation können die auf der unteren Ebene abgestellten E-Bikes aufgeladen werden. Die Ladegeräte sind für Achsabstände von 37,5 cm, 40 cm oder 50 cm erhältlich.

[FalcoLevel Premium+ Doppelstockparker mit E-Bike Ladestation](#)



FalcoLevel Eco Doppelstockparker mit E-Bike Ladestation

Im Doppelstockparker FalcoLevel Eco können mehrere Fahrräder auf zwei Ebenen übereinander geparkt werden. Bei der Variante mit E-Bike Ladestation können die auf der unteren Ebene abgestellten E-Bikes aufgeladen werden. Die Ladegeräte sind für Achsabstände von 37,5 cm, 40 cm oder 50 cm erhältlich.

[FalcoLevel Eco Doppelstockparker mit E-Bike Ladestation](#)

Fahrradparksysteme und Serviceelemente für urbane Stadtmöblierung

Aus der Serie Stadtmöbiliar: Fahrradparksysteme, Mobiliar und Überdachungen aus Stahl und Holz von Falco



FalcoSound Fahrradständer mit E-Bike Ladestation

Für die FalcoSound Fahrradständer sind Ladesäulen für E-Bikes erhältlich. Dabei handelt es sich um einen Verbindungsposten aus einem Rohr von 60 mm Durchmesser mit einer Strebe, der mit einer ein- oder zweiseitigen E-Bike Aufladevorrichtung ausgestattet ist.

[FalcoSound Fahrradständer mit E-Bike Ladestation](#)



Falcolon Fahrradständer, Aufladestation für E-Bikes

Fahrradständer mit einer Doppelsteckdose und/oder optional 50 cm Abstand Mitte-zu-Mitte an. So können auf beiden Seiten gleichzeitig, und ohne zusätzlichen Adapter, E-Bikes geladen werden. Er ist ein Fahrradständer, der ein sehr bequemes Fahrradparken möglich macht. Der Falcolon besitzt eine zusätzliche Ankettvorrichtung für 2 Fahrräder.

[Falcolon Fahrradständer, Aufladestation für E-Bikes](#)



FalcoForce Fahrradanklehbügel mit E-Bike Ladestation

Der FalcoForce ist ein funktioneller Fahrradanklehbügel mit zwei E-Bike Ladestationen, der durch den Knick im Design des Bügels spielerisch wirkt. Dieser Anlehbügel ist aus einem 50 x 50 mm großen Vierkantrohr aus feuerverzinktem Stahl gefertigt.

[FalcoForce Fahrradanklehbügel mit E-Bike Ladestation](#)

Fahrradgarage

Durch die Aufstellung von Fahrradgaragen wird ein Ort geschaffen, wo man Fahrräder sicher, trocken und frei von Vandalismus und Zerstörung hinstellen kann. Falco bietet Fahrradgaragen in verschiedenen Kategorien.

Fahrradparksysteme und Serviceelemente für urbane Stadtmöblierung

Aus der Serie Stadtmöblier: Fahrradparksysteme, Mobiliar und Überdachungen aus Stahl und Holz von Falco



FalcoPod: abschließbare Fahrradbox

Die FalcoPod Fahrradbox ist eine abschließbare Fahrradgarage. Sie kann ideal als Fahrradschuppen in Nachbarschaften oder bei Wohnanlagen genutzt werden. Wenn der Platz für Garagen fehlt oder Fahrräder nicht im Garten geparkt werden können, ist die FalcoPod Fahrradbox die perfekte Fahrradgarage.

[FalcoPod: abschließbare Fahrradbox](#)



FalcoCargoBox Lastenfahrrad Garage

Die FalcoCargoBox ist eine hochwertige und praktische Garage für Spezial- und Lastenfahrräder. Die FalcoCargoBox ist bequem und leicht zu bedienen. Zwei abschließbare Türen an der Vorderseite ermöglichen einen einfachen Zugang von vorne und ein innovativer, gasdruckunterstützter Deckel kann geöffnet werden, um einen einfachen Zugang von oben zu ermöglichen.

[FalcoCargoBox Lastenfahrrad Garage](#)



FalcoSafe: abschließbare Fahrradgarage

Der FalcoSafe Fahrradtresor ist eine abschließbare Fahrradgarage. In den FalcoSafe Fahrradgaragen können Fahrräder einzeln sicher geparkt werden.

[FalcoSafe: abschließbare Fahrradgarage](#)

Fahradparksysteme und Serviceelemente für urbane Stadtmöblierung

Aus der Serie Stadtmöblier: Fahrradparksysteme, Mobiliar und Überdachungen aus Stahl und Holz von Falco

FalcoCrea Fahrradabstellraum

Mit dem FalcoCrea Fahrradabstellraum kreierte Falco eine kompakte Fahrradgarage, die genau auf den Bedarf an platzsparenden Unterbringungen für Fahrräder eingeht. Der FalcoCrea Fahrradabstellraum ist dank der vielen Möglichkeiten hinsichtlich Design, Material, Größe und Verkleidung die ideale Lösung für zum Beispiel Neubaugebiete, Kindergärten oder Unternehmen.

[FalcoCrea Fahrradabstellraum](#)



Fahrradservice

FalcoSupp Fahrradgeländer

FalcoSupp ist ein ergonomisches Fahrradgeländer mit einem Trittbrett und einer Haltestange. Ideal für Fahrradfahrer, während sie auf Grün warten. Dank des Geländers kann man schneller wieder weiterfahren. Das Geländer ist 3 Meter lang und bietet Platz für mehrere Radfahrer.

[FalcoSupp Fahrradgeländer](#)



Radklemmen

Fahrradklemmen sind Fahrradstellplätze, die relativ wenig Platz beanspruchen. Dazu sind sie einfach an einer Wand zu befestigen oder in den Boden zu montieren. Die Fahrradklemmen von Falco sind platzsparend, langlebig und für verschiedene Fahrräder geeignet.

Fahrradparksysteme und Serviceelemente für urbane Stadtmöblierung

Aus der Serie Stadtmobiliar: Fahrradparksysteme, Mobiliar und Überdachungen aus Stahl und Holz von Falco



Fahrradklemme F-1: Einfaches Fahrradparken

Die F-1 Fahrradklemme ist eine einfache Fahrradklemme, in der Fahrräder schnell und unkompliziert geparkt werden können. Die Fahrradklemme F-1 muss in einem Winkel von 90° oder 45° montiert werden, hierfür bietet Falco verschiedene Ausführungen an.

Fahrradklemme F-1: Einfaches Fahrradparken