

## Fenster-Türen-Schiebe-Systeme

Von SALAMANDER myWindow

**SALAMANDER**<sup>®</sup>  
myWindow



SALAMANDER Industrie-Produkte  
GmbH

Jakob-Sigle-Str. 58  
86842 Türkheim  
Deutschland

Tel.: +49 8245 52-0  
Fax: +49 8245 52-359

fensterplanen@sip.de  
salamander-windows.de

Salamander mywindow bietet hochwertige Lösungen für Fenster, Türen und Schiebesysteme, die Design, Funktionalität und Nachhaltigkeit vereinen.

– **bluEvolution:**

Energieeffizientes Fenster- und Türsystem, geeignet für Schallschutz- und Sicherheitsverglasungen, optional:

- **Greta® Fenster** mit sichtbetonartiger Oberflächen-Textur, ökologisch aus 100 % recyceltem PVC
- **evoCore Passivhausfenster** mit hochwärmedämmenden Profilen mit PET-Recycling-Schaum

– **greenEvolution:**

Nachhaltige Fensterlösung aus PVC-Profilen mit Recyclinganteil, fünf Designvarianten von modern bis traditionell, Neubau und Sanierung

– **proEvolution:**

Fensterprofile im besonders schlanken Design, optimiert für hohen Wärmeschutz und Schallschutz

– **evolutionDrive:**

Schiebesystem für große Glasflächen, als Hebeschiebetür oder verschiedene, auch barrierefreie Schiebeelemente

## evolutionDrive | Schiebesysteme für große Verglasungen

Aus der Serie Fenster-Türen-Schiebe-Systeme von SALAMANDER myWindow



evolutionDrive Schiebesysteme dienen als stilvolle Verbindung von Innen und Außen. Die wärmedämmenden Konstruktionen und schmalen Ansichten der Salamander Schiebesysteme ermöglichen das komfortable Öffnen großdimensionierter Verglasungen bis 6,5 Meter – als stabile evolutionDrive Hebeschiebetür, platzsparendes Parallel-Abstell-Schiebesystem oder variables System für Schiebetüren und Schiebefenster.

## evolutionDrive | Schiebесysteme für große Verglasungen

Aus der Serie Fenster-Türen-Schiebe-Systeme von SALAMANDER myWindow

### evolutionDrive\_HST

#### Komfortable Hebeschiebetür für die Verbindung nach draußen



evolutionDrive\_HST ist auf optimale Stabilität ausgelegt und ermöglicht hohe Glasanteile.

#### Merkmale:

- Maximale Größen (mit Standardflügel): Breite bis max. 6.500 mm x Höhe bis max. 2.700 mm
- Öffnungsschemata: A, C, D, G1, K
- Bautiefe Flügel: 82 mm, Bautiefe Zarge: 194 mm
- Ansichtshöhe Flügel: 100 mm, Bautiefe Zarge: 55 mm
- Dämmung: bis zu  $U_w = 0,64 \text{ W}/(\text{m}^2\text{K})$ ,  $U_f = 1,3 \text{ W}/(\text{m}^2\text{K})$
- Schallschutz: bis 43 dB
- Einbruchhemmung: bis RC 2

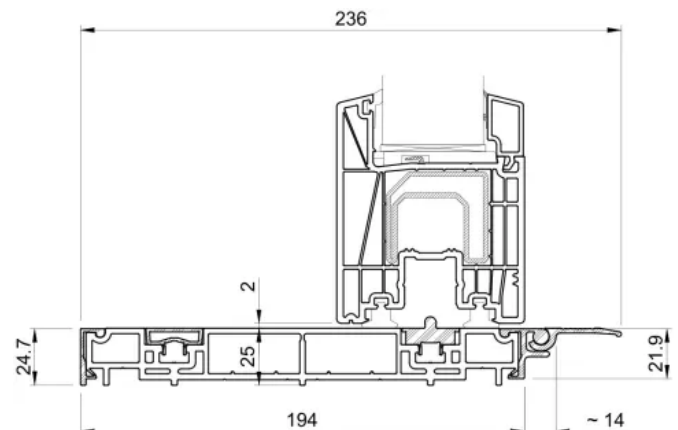
### evolutionDrive\_HST

Mit der evolutionDrive Hebeschiebetür sind großdimensionierten Fenster- und Öffnungselemente realisierbar.

Die Schiebekonstruktion ist auf optimale Stabilität ausgelegt und mit hochwertigen Dichtungen vor Wind, Hagel und Schlagregen geschützt. Die Mitteldichtung gewährleistet einen effizienten Wärmeschutz.

In Kombination mit der levelZero-Schwelle ist ein nahezu schwellenloser Übergang zwischen Innen und Außen für barrierefreies Wohnen möglich.

Die leichtgängige Mechanik unterstützt eine einfache Bedienung, selbst bei großen Elementen.



Die levelZero-Schwelle für die Hebeschiebetür besteht aus postindustriellen Greta@Fenster\_loop Recyclingmaterial

## evolutionDrive | Schiebesysteme für große Verglasungen

Aus der Serie Fenster-Türen-Schiebe-Systeme von SALAMANDER myWindow

### evolutionDrive\_plus

Platzsparendes Schiebeelement für Raumgewinn im Freien



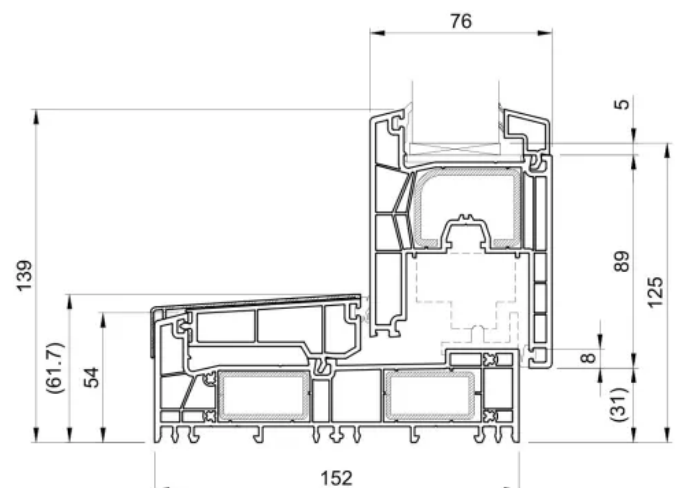
evolutionDrive\_plus ist ein Parallel-Abstell-Schiebesystem für eine platzsparende Schiebelösung.

#### Merkmale:

- Maximale Größen (mit Standardflügel): Breite bis max. 4.000 mm x Höhe bis max. 2.600 mm
- Öffnungsschemata: A, C
- Bautiefe: 152 mm
- Ansichtshöhe Flügel: 95 mm, Bautiefe Zarge: 54 mm
- Dämmung: bis zu  $U_w = 0,71 \text{ W}/(\text{m}^2\text{K})$
- Schallschutz: bis 44 dB
- Einbruchhemmung: bis RC 2

### evolutionDrive\_plus

Das Parallel-Abstell-Schiebesystem evolutionDrive\_plus unterstützt eine raumöffnende Wirkung durch großzügige Glasflächen. Selbst in engen Raumsituationen schafft evolutionDrive\_plus eine platzsparende Lösung für die Verbindung nach draußen. Gleichzeitig gewährleistet das patentierte Schiebesystem die komplette Dichtigkeit. Die Kunststoffschwelle mit Aluminiumtrittschutz wurde für ein- und zweiflügelige Türen konzipiert und bietet auch spezielle Adapterprofile für den behindertengerechten Übergang über den Schwellenbereich.



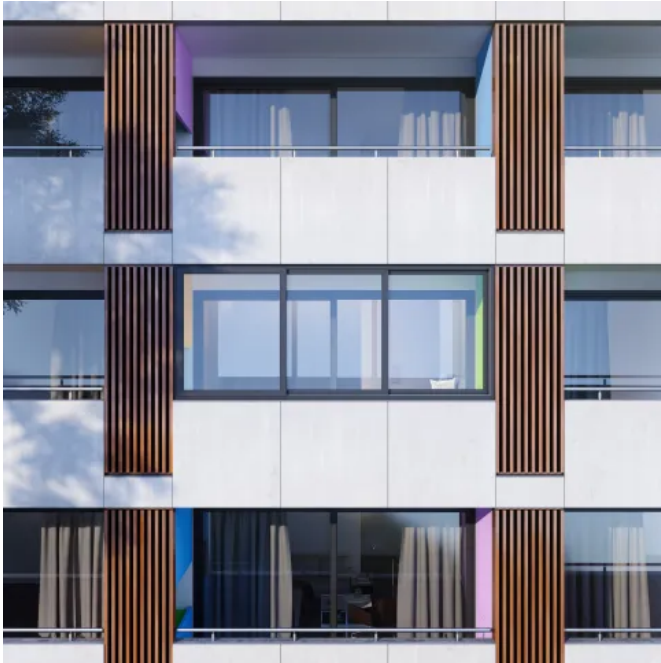
Eine Kunststoffschwelle mit Aluminiumtrittschutz ermöglicht einen behindertengerechten Übergang ins Freie.

## evolutionDrive I Schiebesysteme für große Verglasungen

Aus der Serie Fenster-Türen-Schiebe-Systeme von SALAMANDER myWindow

### evolutionDrive\_SF

#### Variable Schiebefenster- oder Schiebetürkonstruktion



evolutionDrive\_SF ist variabel einsetzbar als Schiebefenster oder Schiebetür.

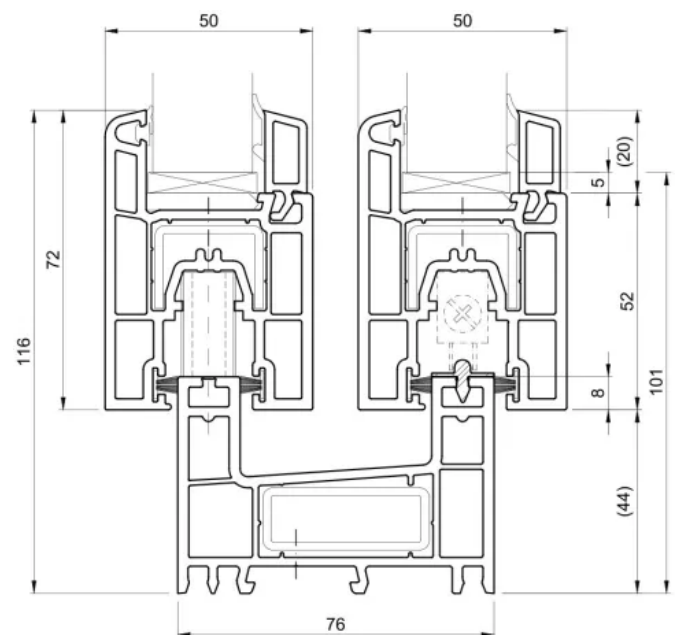
#### Merkmale:

- Maximale Größen (mit Standardflügel):
  - Schiebetür: Breite bis max. 3.500 mm x Höhe bis max. 2.600 mm
  - Schiebefenster: Breite bis max. 3.500 mm x Höhe bis max. 1.600 mm
- Bautiefe: 76 mm
- Ansichtshöhe Flügel: 72 mm, Ansichtshöhe Rahmen: 62 mm
- Dämmung: bis zu  $U_w = 1,2 \text{ W}/(\text{m}^2\text{K})$ ,  $U_f = 1,8 \text{ W}/(\text{m}^2\text{K})$  bei einer Referenzgröße von 3,50 x 2,48m

### evolutionDrive\_SF

evolutionDrive\_SF erlaubt einen variablen Einsatz als Schiebefenster- oder Schiebetürkonstruktion innerhalb eines smarten Bedienkonzepts. Mit einer Rahmenbautiefe von 76 mm entspricht das schlanke Profil einem modernen Baustil.

evolutionDrive\_SF ist mit den Anschlussprofilen und Verglasungstechniken der Serie greenEvolution kompatibel. Die Ansicht kann durch die SlimLock- und ClipOn Track- schmal gehalten werden. Das schafft gute Dämmwerte für das System.



Eine Kunststoffschwelle mit Aluminiumtrittschutz ermöglicht einen behindertengerechten Übergang ins Freie.

## evolutionDrive | Schiebeseysteme für große Verglasungen

Aus der Serie Fenster-Türen-Schiebe-Systeme von SALAMANDER myWindow

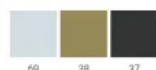
### Farben, Dekore & Downloads

#### Ausgefallene Farben und exklusive Dekore

##### Holz



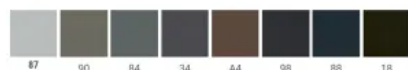
##### Metall



##### Struktur



##### Satin



Salamander Standard Collection für blueEvolution

Salamander Fenster bieten ein umfangreiches Sortiment an Farben und Dekoren. Die hochwertigen Folienbeschichtungen sind wartungs- und pflegefreundlich und schützen zusätzlich vor Witterung.

### Weitere Informationen

[Schiebeseysteme evolutionDrive](#)

### Downloads

[evolutionDriveHST Broschüre](#) | [evolutionDriveHST levelZero Broschüre](#)

[evolutionDrivePlus Broschüre](#) | [evolutionDrive SF Broschüre](#)

SALAMANDER Industrie-Produkte GmbH

Absender

Jakob-Sigle-Str. 58  
86842 Türkheim  
Deutschland

Tel. +49 8245 52-0, Fax +49 8245 52-359  
[fensterplanen@sip.de](mailto:fensterplanen@sip.de), [salamander-windows.de](http://salamander-windows.de)

Datum:

Per Fax

Per Brief

Für meine Notizen

Bitte nehmen Sie mit mir Kontakt auf und vereinbaren Sie einen Termin mit mir.

Bitte übersenden Sie mir für Ihre Produkte das aktuelle Katalogmaterial.

Bitte übersenden Sie mir für Ihre Produkte ausführliche Planungsunterlagen.

Anfrage zur Produktserie „Fenster-Türen-Schiebe-Systeme“

Mitteilung: