

## Rollos, Jalousien, Plissees

Von erfal



erfal GmbH & Co. KG  
Gewerbering 8  
08223 Falkenstein  
Deutschland

Tel.: +49 3745 7500  
Fax: +49 3745 750299

architekten@erfal.de  
www.erfal.de

erfal bietet die maßgenaue Fertigung einer aktuellen Produktpalette: Plissees, Lamellenvorhänge, Jalousien, Rollos, Doppelrollos, Vorhangstangen und Dekozubehör, Vorhangschienen, Flächenvorhänge, Raffvorhangstechniken und Insektenschutz.

Produkte von erfal finden ihren Einsatz in den Bereichen Hotel/Gastronomie, HealthCare sowie in Schulen, Kindergärten, Behörden und Bürogebäuden.

Die Herstellung der maßgefertigten Produkte erfolgt mit modernsten Herstellungstechnologien, unterstützt durch präzise und sorgfältige Handarbeit. Auftragsbearbeitung, Fertigung und Logistik arbeiten auf der Grundlage einer Zertifizierung nach DIN EN ISO 9001-2008.

Alle innenliegenden Sonnenschutzprodukte sind RAL-gütegeprüft (RAL-GZ 370) und erfüllen einen Qualitätsstandard, der über dem Standard und der Norm liegt. Die Qualität der Produkte und Dienstleistungen wird durch regelmäßige Eigen- und Fremdüberwachung garantiert.

In den Kollektionen Vertikallamellen, Rollos, Flächenvorhänge und Plissees werden auch nachhaltig produzierte Stoffe angeboten.

### PRODUKTE

- Plissees
- Lamellenvorhänge
- Jalousien
- Rollos
- Vorhangstangen und Dekozubehör
- Vorhangschienen
- Flächenvorhänge
- Raffvorhangstechniken
- Insektenschutz

### Download Unterlagen Kollektionen

Je nach Kollektion für Rollos, Flächenvorhänge, Lamellenvorhänge und Plissees

Rollo Kollektion Funktion | Rollo Kollektion Nachhaltigkeit

Rollo Kollektion Business | Rollo Kollektion Objecta

Plissee Kollektion Funktion I | Plissee Kollektion Funktion II | Wabenplissee Kollektion Funktion

Vertikallamellen Kollektion | Lamellenvorhang Kollektion Nachhaltigkeit

Jalousie Farbübersicht Lamellen | Kollektion Sea-Text™

## erfal Insektenschutz

Aus der Serie Rollos, Jalousien, Plissees von erfal



Insektenschutz als Spannrahmen, Drehrahmen und Rollo für Türen und Fenster, Elektrorollo für Fenster und Türen, Schiebeanlage für Türen, Lichtschachtabdeckungen

### Technische Informationen Insektenschutz

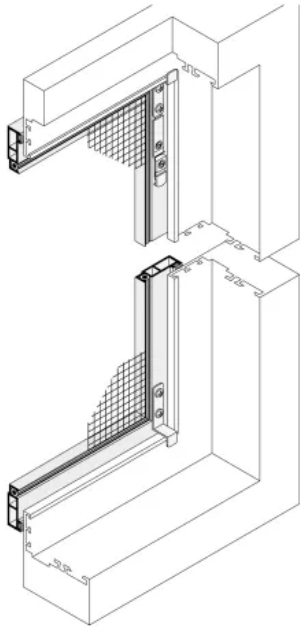
#### Gewebeübersicht

Je nach Modell: Transpatec, Fiberglasgewebe, Transpatec-Feinmaschgewebe, Polltec Pollenschutzgewebe, HF-Elektrosmogschutzgewebe, Polyestergewebe, Polyestergewebe Elektrorollo, Sonnenschutzfiberglasgewebe, Aluminiumgewebe, Edelstahlgewebe V2A, Edelstahlgewebe V4A, Edelstahlgewebe Lichtschacht V2A, Aluminiumstreckmetall

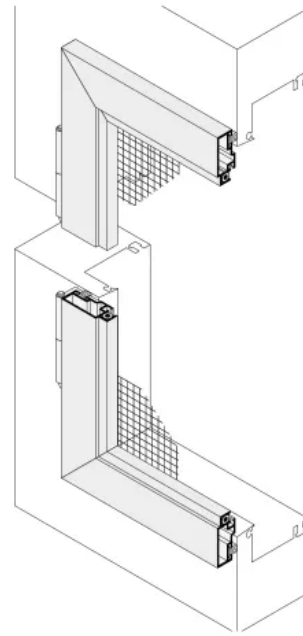
**Download Gewebeübersicht**

## erfal Insektenschutz

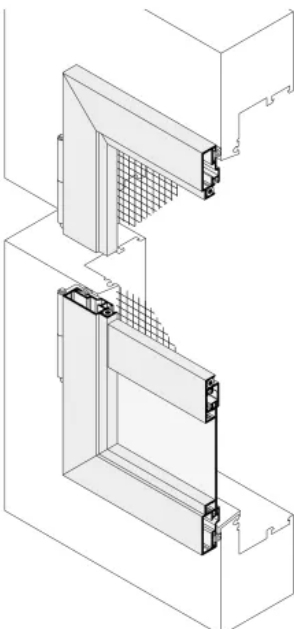
Aus der Serie Rollos, Jalousien, Plissees von erfal



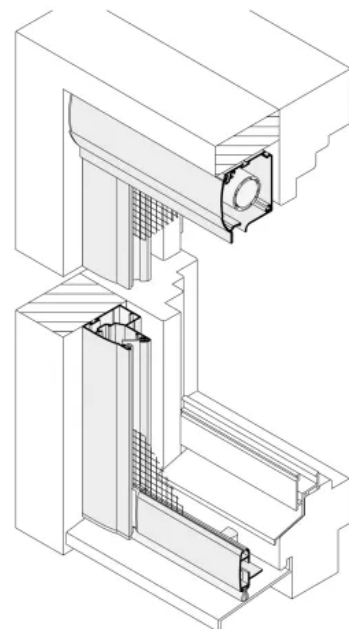
Spannrahmen für Fenster



Drehrahmen für Fenster



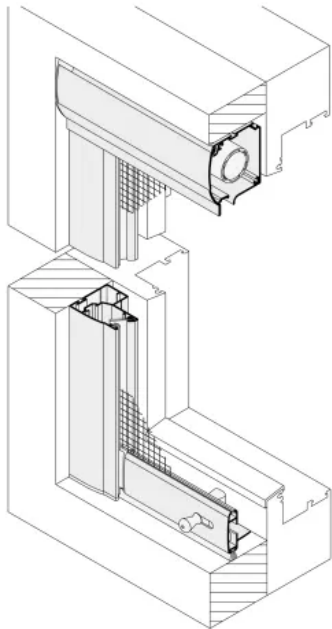
Drehrahmen für Türen



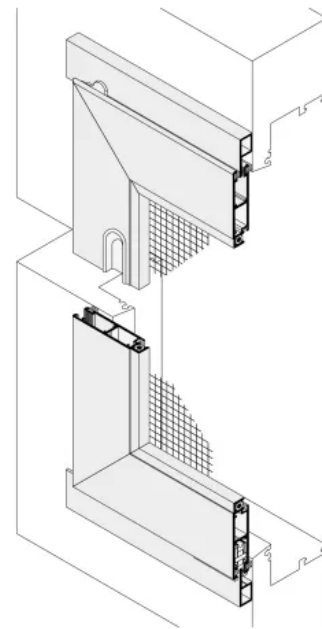
Rollo für Fenster

## erfal Insektenschutz

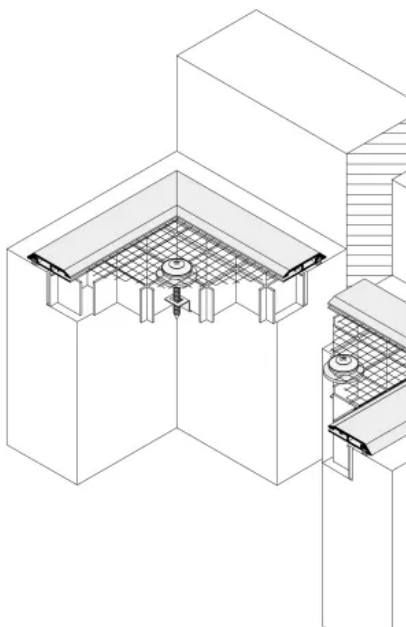
Aus der Serie Rollos, Jalousien, Plissees von erfal



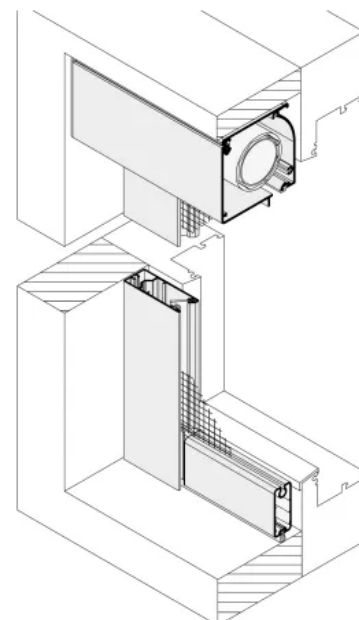
Rollo für Türen



Schiebeanlage für Türen



Lichtschachtabdeckungen



Elektrorollo für Fenster und Türen

**Download Farbkarte Coflex**

[Weitere Informationen auf den Herstellerseiten](#)

## erfal Insektenschutz

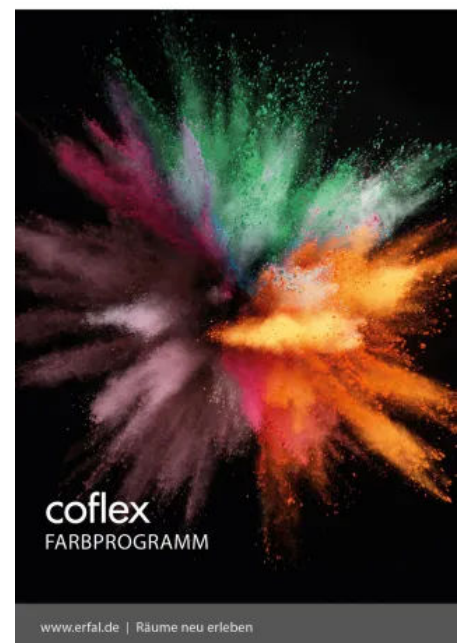
Aus der Serie Rollos, Jalousien, Plissees von erfal

### Anwendungsbeispiele Insektenschutz





**PULVERBESCHICHTUNG**  
NEUE VIELFALT



erfal GmbH & Co. KG

Absender

Gewerbering 8  
08223 Falkenstein  
Deutschland

Tel. +49 3745 7500, Fax +49 3745 750299  
[architekten@erfal.de](mailto:architekten@erfal.de), [www.erfal.de](http://www.erfal.de)

Datum:

Per Fax

Per Brief

Für meine Notizen

- Bitte nehmen Sie mit mir Kontakt auf und vereinbaren Sie einen Termin mit mir.
- Bitte übersenden Sie mir für Ihre Produkte das aktuelle Katalogmaterial.
- Bitte übersenden Sie mir für Ihre Produkte ausführliche Planungsunterlagen.

Anfrage zur Produktserie „Rollos, Jalousien, Plissees“

Mitteilung: