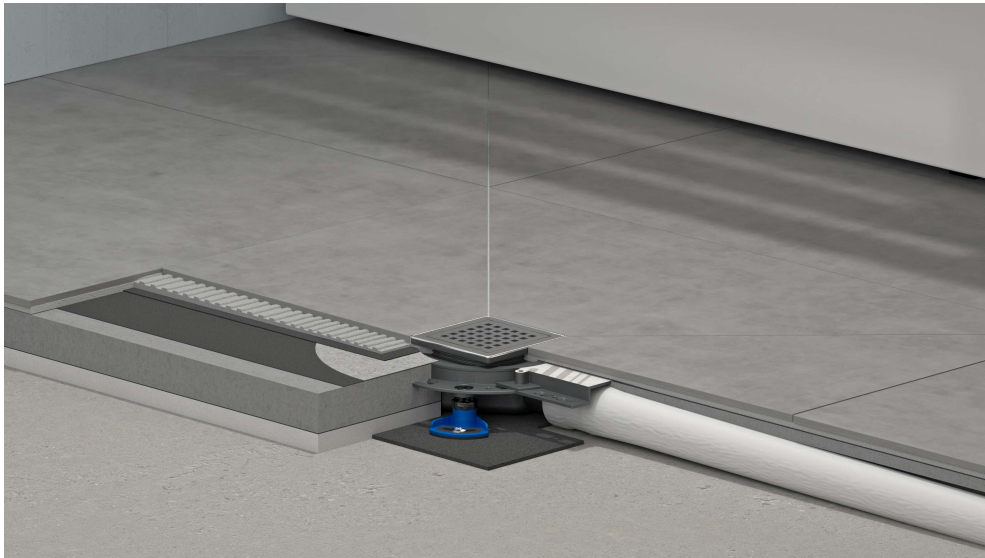


## Entwässerungssysteme für den Innenbereich

Von Dallmer

# DALLMER



Dallmer GmbH + Co. KG  
Wiebelsheidestr. 25  
59757 Arnsberg  
Deutschland

Tel.: +49 2932 9616-0

info@dallmer.de  
www.dallmer.com

Dallmer Kunststoff-Bodenabläufe werden für eine Vielzahl unterschiedlicher Bodenkonstruktionen und Anwendungssituationen im Baukastensystem gefertigt.

Viele Bodenabläufe mit seitlichem Ablaufstutzen sind als geprüfte Schallschutz-Abläufe erhältlich, für Bodenabläufe mit senkrechtem Ablaufstutzen stehen zugelassene Brandschutzelemente zur Verfügung.

### Einsatzgebiete

Das Einsatzgebiet der Bodenabläufe erstreckt sich über Sanitärräume, Bäder, Küchen, Keller, Hauswirtschaftsräume etc.

Für Bereiche mit erhöhten Anforderungen an die Trittsicherheit stehen rutschhemmende Abdeckungen zur Verfügung.

## Bodenabläufe DallDrain

Aus der Serie Entwässerungssysteme für den Innenbereich von Dallmer



Für die Punktentwässerung von Nassräumen und bodengleichen Duschen bietet Dallmer verschiedene Abläufe aus Kunststoff - als praktische Gesamtpakete oder individuell zusammenstellbare Lösungen: DallDrain-Abläufe sind mit DIN 18534-konformer Dichtmanschette für den Anschluss an die Verbundabdichtung ausgerüstet. Aufsätze, Roste und Anschlussstücke sowie geprüfte Brandschutzlösungen für den Deckeneinbau ergänzen das Programm.

### DallDrain-Systemfamilie

#### Bodenabläufe der DallDrain-Systemfamilie

DallDrain ist der neue Punktablauf für alle zu entwässernden Flächen. Seine DIN 18534-konforme Dichtmanschette gewährleistet einen Anschluss an die Verbundabdichtung auf höchstem technischen Niveau.

Durch die große Flexibilität des Systems mit 3 Ablaufgehäusen und 18 Aufsätzen bedient DallDrain jede Einbausituation im Neubau, Objektbau oder während der Modernisierung. Auch spezielle örtliche Gegebenheiten sind mit dem durchdachten Zubehörprogramm dennoch entspannt zu meistern.

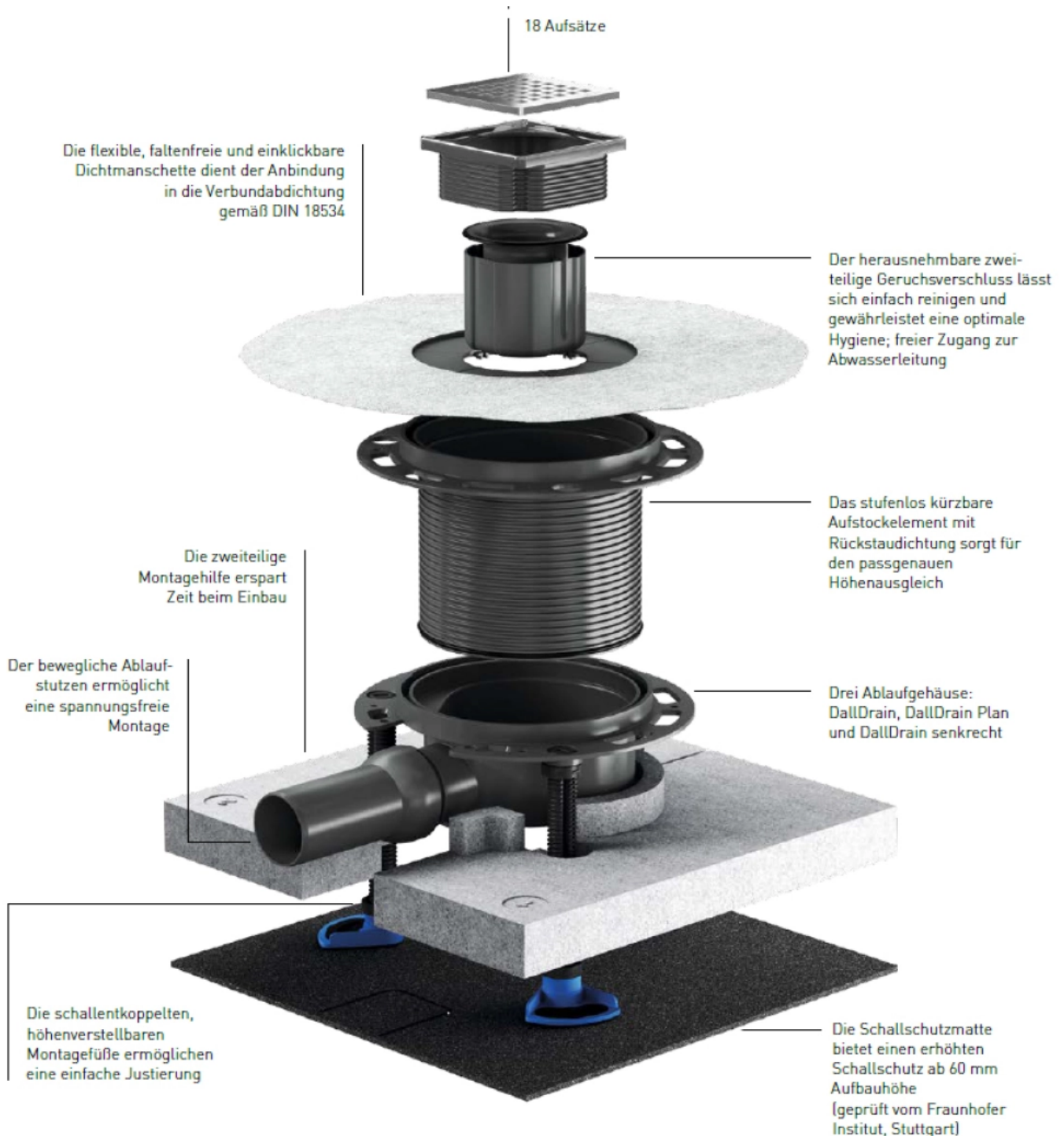
Vorkonfigurierte Sets bieten eine schnelle und baustellengerechte Lösung für die wichtigsten Anwendungsfälle.

Die Kompatibilität mit Flüssig- und Bahnenabdichtungen einer Vielzahl von Herstellern wurde geprüft. Dazu kann auf Anfrage ein allgemeines bauaufsichtliches Prüfzeugnis der MFPA Leipzig GmbH zur Verfügung gestellt werden.

[Online Konfigurator für DallDrain-Systemfamilie](#)

## Bodenabläufe DallDrain

Aus der Serie Entwässerungssysteme für den Innenbereich von Dallmer

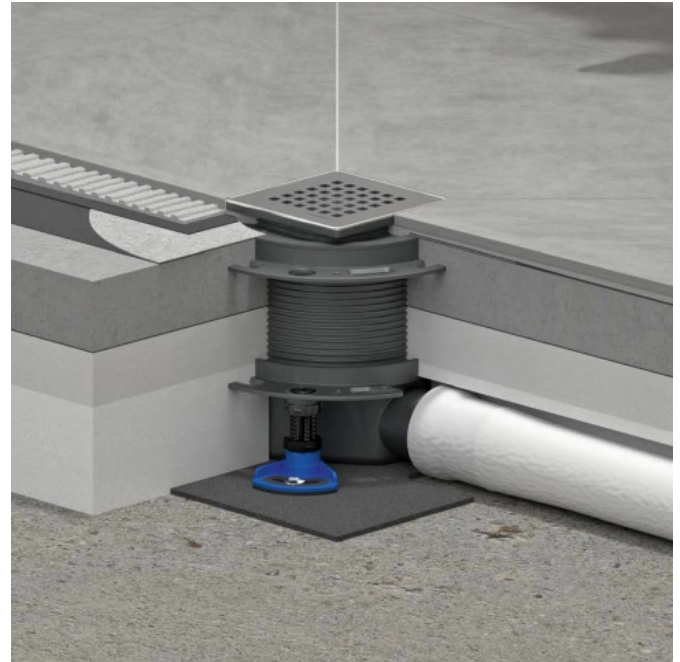


## Bodenabläufe DallDrain

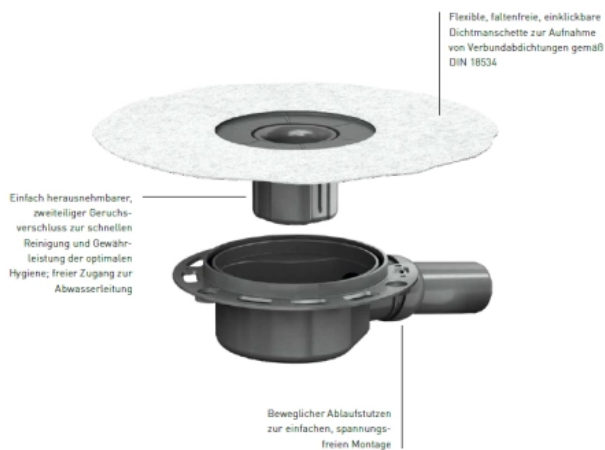
Aus der Serie Entwässerungssysteme für den Innenbereich von Dallmer

### Merkmale Ablaufgehäuse DallDrain

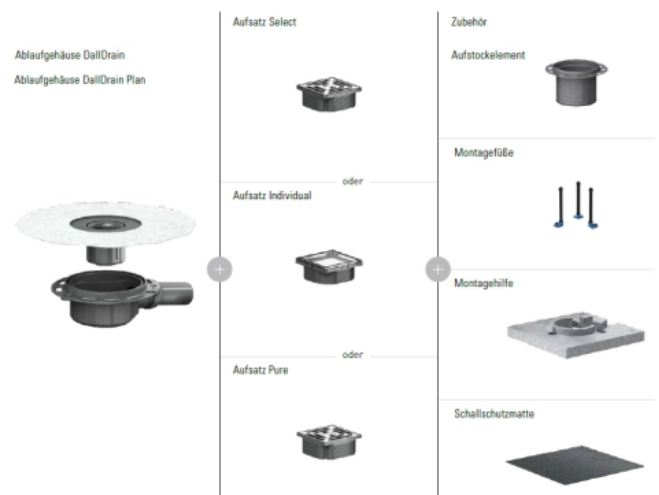
- Einbau in den Estrich, je nach Verwendung in der Fläche frei positionierbar
- Ablaufgehäuse mit entnehmbarem Geruchsverschluss und einklickbarer Dichtmanschette
- Geruchsverschluss-Höhe 50 mm (DIN EN 1253)
- Zum Einbau mit den Aufsätzen Select, Individual und Pure
- Ablaufstutzen DN 50
- Bauhöhe: 85 mm
- Ablaufleistung (10 / 20 mm Anstauhöhe), gemessen mit Standard-Rost 100 x 100 mm: 0,65 / 0,92 l/s



Ablaufgehäuse DallDrain mit Aufsatz Select Quadra 120 x 120, Aufstockelement und Schallschutzmatte



Ablaufgehäuse DallDrain



Dank des modularen Aufbaus der Systemfamilie lassen sich passende Lösungen schnell und unkompliziert finden – sei es als individuelle Kombination oder als vorkonfiguriertes Set.

## Bodenabläufe DallDrain

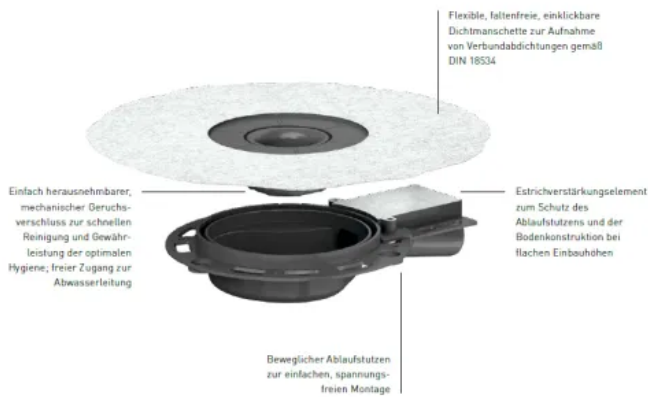
Aus der Serie Entwässerungssysteme für den Innenbereich von Dallmer

### Merkmale Ablaufgehäuse DallDrain Plan

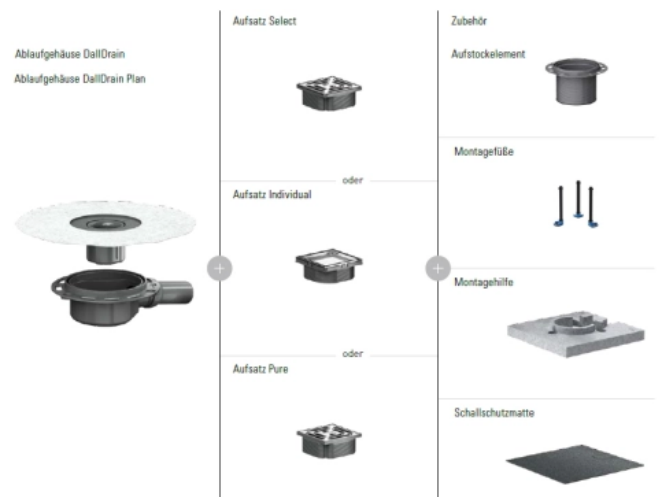
- Einbau in den Estrich, je nach Verwendung in der Fläche frei positionierbar
- Ablaufgehäuse mit mechanischem Geruchsverschluss und einklickbarer Dichtmanschette
- Zum Einbau mit den Aufsätzen Select, Individual und Pure
- Ablaufstutzen DN 40
- Bauhöhe: 55 mm
- Ablaufleistung (10 / 20 mm Anstauhöhe), gemessen mit Standard-Rost 100 x 100 mm: 0,56 / 0,70 l/s



Ablaufgehäuse DallDrain Plan, mit Aufsatz Individual 100 x 100 und Schallschutzmatte



Ablaufgehäuse DallDrain Plan



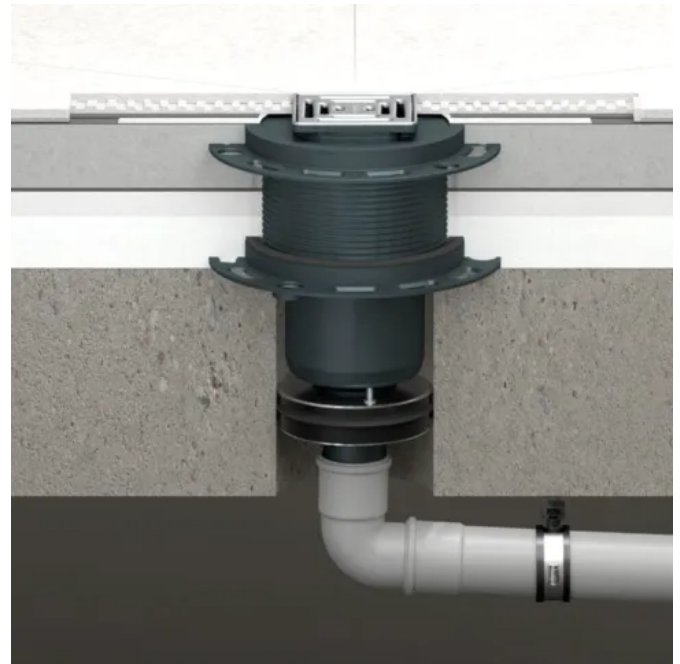
Dank des modularen Aufbaus der Systemfamilie DallDrain Plan lassen sich passende Lösungen schnell und unkompliziert finden – sei es als individuelle Kombination oder als vorkonfiguriertes Set.

## Bodenabläufe DallDrain

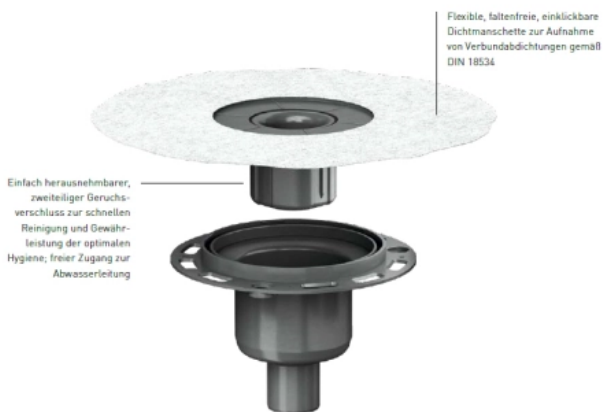
Aus der Serie Entwässerungssysteme für den Innenbereich von Dallmer

### Merkmale Ablaufgehäuse DallDrain Senkrecht

- Einbau in den Estrich, je nach Verwendung in der Fläche frei positionierbar
- Kombistutzen DN 50/DN 100
- Ablaufgehäuse mit entnehmbarem Geruchsverschluss und einklickbarer Dichtmanschette
- Zum Einbau mit den Aufsätzen Select, Individual und Pure
- Ablaufleistung (10 / 20 mm Anstauhöhe), gemessen mit Standard-Rost 100 x 100 mm: 0,72 / 1,30 l/s



Ablaufgehäuse DallDrain senkrecht mit Aufsatz Select 100 x 100, Einbau mit Dallmer Brandschutzelement



Ablaufgehäuse DallDrain senkrecht



Dank des modularen Aufbaus der Systemfamilie DallDrain senkrecht lassen sich passende Lösungen schnell und unkompliziert finden – sei es als individuelle Kombination oder als vorkonfiguriertes Set.

### Abdichtung nach DIN 18534

DIN 18534 regelt die Abdichtung von Innenräumen. Wassereinwirkungsklassen zeigen an, wie stark eine bestimmte Fläche von stehendem Wasser belastet ist, und definieren die Anforderungen an die Abdichtung.

### Verbindungsarten für den Anschluss an die Bodenabdichtung

Damit die Entwässerungslösung dauerhaft dicht bleibt, muss sie korrekt in den Untergrund eingearbeitet werden. Dazu regelt die DIN 18534-3 die konstruktive Verbindung vom Flansch (am Ablaufkörper) mit der Dichtmanschette, welche in den Verbund eingearbeitet wird.

- **Bauseitige Klebeverbindung einer Dichtmanschette**

## Bodenabläufe DallDrain

Aus der Serie Entwässerungssysteme für den Innenbereich von Dallmer

Die Schwierigkeit bei dieser Verbindung besteht darin, dass – wenn die Flanschbreite zwischen 30 und 50 mm liegt – nachgewiesen werden muss, dass die Verbindung von Klebeflansch zu Dichtband oder Dichtmanschette unter Verwendung systemkonformer Dichtkleber gemäß den Herstellerangaben erfolgt ist.

- **Werkseitige Verbindung einer Dichtmanschette**

Die Dichtmanschette ist werkseitig wasserdicht mit dem Bodenablauf verbunden. Als besonders praktisch hat sich dabei herausgestellt, wenn die werkseitig aufgebraute Dichtmanschette erst unmittelbar vor der Erstellung der AIV durch Einklicken unlösbar mit dem Ablaufgehäuse verbunden wird.

- **Bauseitige Klemmverbindung einer Dichtmanschette**

Die Dichtmanschette wird vor Ort wasserdicht zwischen dem Festflansch ( $\geq 50$  mm) des Bodenablaufes und dem Losflansch ( $\geq 40$  mm) verklemmt.

### Normgerechte Lösungen

Dallmer hat die technische Entwicklung, die sich nun in der DIN 18534 widerspiegelt, mit vorangetrieben. So ist zum Beispiel die nun geforderte Flanschbreite für Duschrinnen und Bodenabläufe von mindestens 50 mm bei Dallmer schon seit Jahren Standard. Darum lassen sich mit Dallmer-Produkten Einbau und Abdichtung unkompliziert realisieren.

Mit den DallFlex- und DallDrain-Ablaufgehäusen bleibt die von Praktikern besonders geschätzte Gewerketrennung bei der Montage erhalten: Der Sanitärinstallateur setzt den Ablauf auf den Rohfußboden und bindet ihn direkt an die Entwässerungsleitung an. Die Dichtmanschette mit erforderlicher Breite wird anschließend vor dem Auftragen der AIV nur noch in das Gehäuse eingeklipst.

Werden die Abläufe in Bereichen der Wassereinwirkungsklasse W3-I eingesetzt – wie beispielsweise in öffentlichen Reihenduschen – sind die Anforderungen zu Flanschbreite und Überlappung höher. Doch auch dann sind die DallFlex- und DallDrain-Ablaufgehäuse normgerecht, da die Breite der Dichtmanschette rings um den Ablauf generell 100 mm beträgt.

[Mehr zu Abdichtungen nach DIN 18534 — Wassereinwirkklassen, Flanschbreiten, normgerechte Lösungen](#)

### Brandschutzlösungen für Kunststoff-Abläufe

Dallmer Brandschutzinnovationen auf der ISH vorgestellt



ISH 2025 Brandschutzinnovationen von Dallmer


















## Bodenabläufe DallDrain

Aus der Serie Entwässerungssysteme für den Innenbereich von Dallmer

### Anforderungen an die Feuerwiderstandsfähigkeit von Bodenabläufen entsprechend der Musterbauordnung / den Landesbauordnungen

Planer und Architekten müssen darauf achten, Brandschutzelemente auszuwählen, deren Feuerwiderstandsklasse zu der Decke passt, in der das Element eingesetzt wird. Ist die Feuerwiderstandsklasse des Brandschutzelements niedriger, mindert das die Effektivität der Decke.

Die Tabelle zeigt, welche Anforderungen die Musterbauordnung und die Landesbauordnung an die Feuerwiderstandsfähigkeit von Bodenabläufen in Abhängigkeit von der Gebäudeklasse stellen:

Gebäudeklassen	GK 1 (a + b)	GK 2	GK 3	GK 4	GK 5	Sonderbauten
OKF = Oberkante Fußboden von Aufenthaltsräumen ab Oberkante Erdreich	 Freistehende Gebäude ≤ 7 m OKF (≤ 2 Nutzungseinheiten und insgesamt ≤ 400 m <sup>2</sup> ) 1)	 Gebäude ≤ 7 m OKF (≤ 2 Nutzungseinheiten und insgesamt ≤ 400 m <sup>2</sup> ) 1)	 Sonstige Gebäude ≤ 7 m OKF	 Gebäude ≤ 13 m OKF (Nutzungseinheiten mit jeweils nicht mehr als 400 m <sup>2</sup> )	 Sonstige Gebäude ≤ 22 m OKF	Hotels, Versammlungsstätten, Sportstätten, Schulen, Krankenhäuser jeder Höhe und Hochhäuser ≤ 22 m OKF 2)
Bauteile in Kellergeschossen (Decken), MBO § 31 (2)	 F 30, 1)	 F 30, 1)	 F 90	 F 90	 F 90	 F 90/F 120, 2)
Bauteile in Obergeschossen (Decken), MBO § 31 (1)	 F 30, 1)	 F 30, 1)	 F 30	 F 60/F 90, 3)	 F 90	 F 90, 2)

		
Bodenabläufe in F 30 Bauteilen mit Anforderungen an den Schall- und Brandschutz	Bodenabläufe mit Anforderungen an den Schallschutz	Bodenabläufe in F 60/F 90/F 120 Bauteilen mit Anforderungen an den Schall- und Brandschutz

### Anforderungen an die Feuerwiderstandsfähigkeit von Bodenabläufen

- 1) Nach § 40 MBO werden bei der Gebäudeklasse GK 1 und GK 2 keine Anforderungen an die Abschottung von Bodenabläufen innerhalb von Wohnungen und Nutzungseinheiten gestellt.
- 2) In Sonderbauten gelten differenzierte Anforderungen. Details sind den Sonderbauordnungen und dem spez. Brandschutzkonzept als Bestandteil der Baugenehmigung zu entnehmen.
- 3) Abschottungen für hoch feuerhemmende Bauteile sind zur Zeit im Markt nicht verfügbar, deshalb Abschottungen für feuerbeständige Bauteile einbauen.

Die geforderten Feuerwiderstandsdauern für Bodenabläufe sind bei der Planung und Ausführung zu berücksichtigen. Der Nachweis der jeweiligen Feuerwiderstandsdauer muss über einen An- / Verwendbarkeitsnachweis, z. B. ein allgemeines bauaufsichtliches Prüfzeugnis (abP), eine allgemeine bauaufsichtliche Zulassung (abZ) oder eine allgemeine Bauartgenehmigung (abG) geführt werden. Europäische Klassifizierungen gelten auch für Bodenabläufe, die nach europäischen Normen geregelt und in der Muster Verwaltungsvorschrift Technische Baubestimmungen (MW TB) dokumentiert sind.

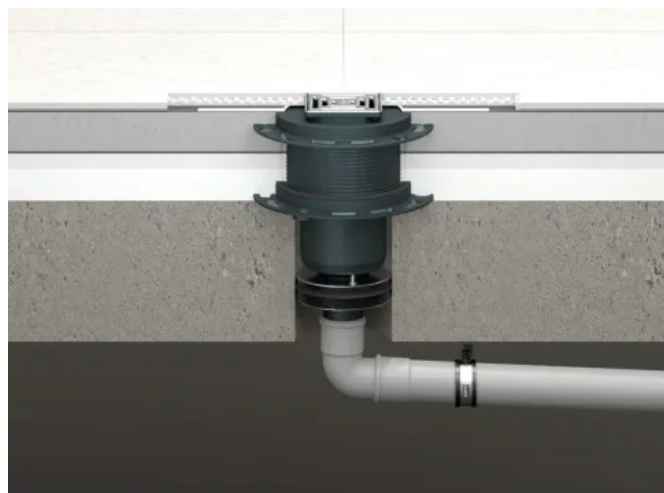
## Bodenabläufe DallDrain

Aus der Serie Entwässerungssysteme für den Innenbereich von Dallmer

### Dallmer Brandschutzelemente

Im vorbeugenden Brandschutz werden Kunststoffabläufe mit senkrechtem Ablaufstutzen als Rohr- bzw. Deckendurchführungen angesehen, die abgeschottet werden müssen. Diese Anforderung hat Dallmer mit einem Brandschutz-System gelöst, das einfach, schnell und werkzeuglos installiert werden kann.

Die Dallmer Brandschutzelemente für Bodenabläufe schotten die Deckendurchführung ab. Im Brandfall verschließt die im Brandschutzelement integrierte Quellstoffeinlage bei Hitzeeinwirkung die Deckendurchführung, Bodenabläufe und Rohrleitung aus Kunststoff schnell, sicher und zuverlässig. Die Brandschutzelemente sind installationsfertig, werkseitig rauchdicht und für den Einbau in Decken der F-Klassen F 30/60/90/120 zugelassen.



Einbau Bodenablauf DallDrain mit Brandschutzelement

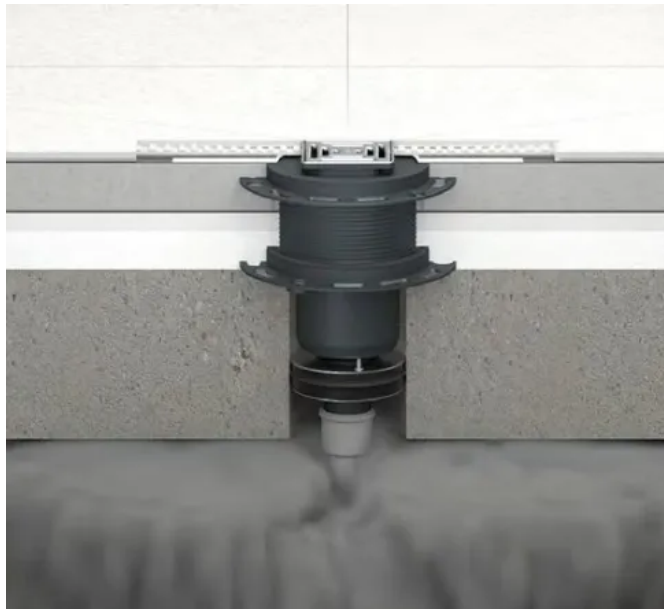
1. Aufsatz DallDrain Select
2. Herausnehmbarer, zweiteiliger Geruchs- und Reinigungsverschluss
3. Dichtmanschette für Abdichtungen (gemäß DIN 18534)
4. Aufstockelement DallDrain für Dämmung und Estrich 120 – 290 mm
5. Ablaufgehäuse DallDrain mit Ablaufstutzen senkrecht
6. Brandschutzelement DN 50, DN 70 oder DN 100



Schematischer Aufbau Bodenablauf mit Brandschutzelement

## Bodenabläufe DallDrain

Aus der Serie Entwässerungssysteme für den Innenbereich von Dallmer



Feuer erwärmt den im Brandfall aufschäumenden Baustoff



Die Deckendurchführung wird komplett verschlossen

Dallmer Brandschutzelemente kommen überall zum Einsatz, wo Anforderungen an den Brandschutz gestellt werden, wie in öffentlichen Gebäuden oder privaten Wohnhäusern. Die Lösungen mit Brandschutzelement erfüllen alle erforderlichen brandschutztechnischen Vorgaben.

Dallmer Brandschutz-Rohbauelemente zeichnen sich durch höchste Sicherheit und einfache Montage aus:

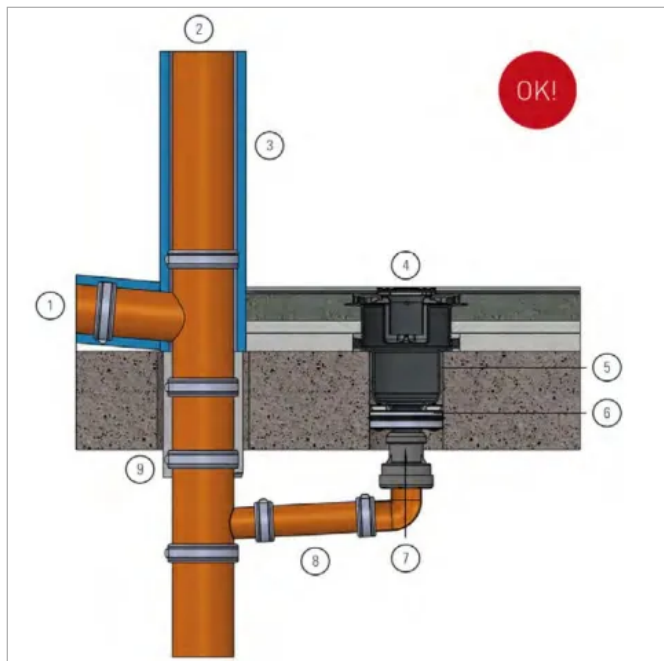
- Statische Vorteile durch kleine Kernbohrung (120 + 4 mm / 170 + 4 mm)
- Rohrunabhängige Montage im Sortiment DallDrain und DallFlex
- Schneller Einbau ohne Mörtel oder Dichtband
- Dauerhafte Verankerung der Brandschutzelemente innerhalb der Kernbohrung durch Sicherung mit Klemmelement
- Standardmäßiger Schutz gegen Rauchgase durch werkseitig angebrachte Lippendichtung
- Brandschutzeinlage aus intumeszierender Masse, für einen schnellen und sicheren Verschluss der Deckendurchführung im Brandfall

### Einbauvariante: Kunststoffablauf mit Anschluss an nicht brennbare Rohrleitungen

Einbaubeispiel eines R 30/60/90/120 Dallmer Bodenablaufs in Verbindung mit nichtbrennbaren Entwässerungsleitungen z. B. SML-Schmutzwasserleitung. Die Abschottung der nichtbrennbaren Entwässerungsleitung muss in R 30/60/90/120 Qualität oder nach den Erleichterungen der MLAR/LAR/RbAlei erfolgen.

## Bodenabläufe DallDrain

Aus der Serie Entwässerungssysteme für den Innenbereich von Dallmer



Kunststoffablauf mit Anschluss an Rohrleitungen aus nicht brennbarem Material

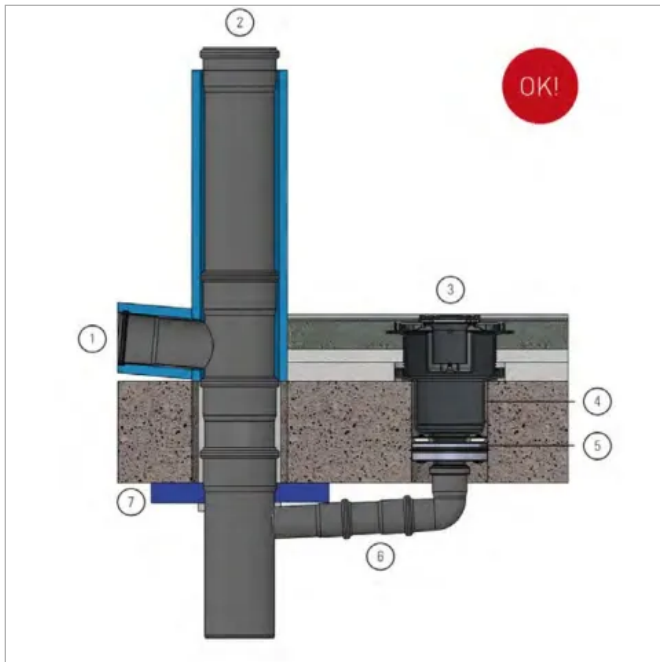
1. Gussrohr DN 80
2. Gussrohr DN 100
3. Klimarock Matte / 30 mm
4. Aufstockelement und Aufsatz DallDrain
5. Ablaufgehäuse DallDrain mit Ablaufstutzen senkrecht, DN 50
6. Dallmer Brandschutzelement DN 50
7. Dallmer HT/SML-Rohrverbinder
8. Gussrohr DN 50
9. R 30/60/90/120-Rohrabschottungen mit abP/abZ/aBG

### Einbauvariante: Kunststoffablauf mit Anschluss an brennbare Rohrleitungen

Einbaubeispiel eines R 30/60/90/120 Dallmer Bodenablaufes in Verbindung mit brennbaren Entwässerungsleitungen. Die Abschottung der brennbaren Entwässerungsleitung muss in R 30/60/90 Qualität mit Brandschutzmanschetten auf Grundlage einer allgemeinen Bauaufsichtlichen Zulassung erfolgen.

## Bodenabläufe DallDrain

Aus der Serie Entwässerungssysteme für den Innenbereich von Dallmer



Kunststoffablauf mit Anschluss an Rohrleitungen aus brennbarem Material

1. B1-/B2-Rohr DN 80
2. B1-/B2-Rohr DN 100
3. Aufstockelement und Aufsatz DallDrain
4. Ablaufgehäuse DallDrain mit Ablaufstutzen senkrecht, DN 50
5. Dallmer Brandschutzelement DN 50
6. B1-/B2-Rohr DN 50
7. R 30/60/90/120-Brandschutzmanschette mit nachträglicher Befestigung oder Einzelmörtelung mit abZ/aBG

### Weitere Informationen

[Download Broschüre Brandschutzelemente](#)

[Download Wissen: Brandschutz für Bodenabläufe](#)

## Duschwannenabläufe

Aus der Serie Entwässerungssysteme für den Innenbereich von Dallmer



Dallmer bietet Ablaufarmaturen für alle gängigen Duschwannen. Seit vielen Jahren bewährt, mit hochwertigen Abdeckungen und dauerhaft sicherer Funktion. Spezielle Modelle mit besonders niedriger Einbauhöhe, erhöhter Abflauleistung oder die Kombination mit einem Brandschutzelement bieten Lösungen für Ausnahmesituationen.

### Duschwannenabläufe ORIO, TELOS und SOLOS

#### Duschwannenabläufe ORIO für flache Duschwannen mit 90 mm Ablaufloch-Durchmesser

Die Duschwannenabläufe der ORIO-Familie sind für flache Duschwannen mit 90 mm Ablaufloch-Durchmesser konzipiert.

Alle ORIO Duschwannenabläufe übertreffen hinsichtlich der Abflauleistung die geforderten Normwerte nach DIN EN 274. Die ORIO Ablaufgehäuse sind aus hochschlagfestem und temperaturbeständigem Polypropylen, die flachen Abdeckhauben wahlweise aus Edelstahl oder farbbeschichtetem Kunststoff gefertigt.

[Mehr zu Technik und Anwendung](#)



#### Besonderheiten der ORIO Duschwannenabläufe:

- Lippendichtung für passgenaue Dichtigkeit
- Einbau ohne Werkzeug mit dem mitgelieferten Montageschlüssel
- Geruchverschluss zur Reinigung komplett herausnehmbar
- Einfache Anpassung an Entwässerungsleitung der waagerechten Varianten durch Kugelgelenk (von 0-15° verstellbar)

## Duschwannenabläufe

Aus der Serie Entwässerungssysteme für den Innenbereich von Dallmer

- Optionale Oberflächen der Abdeckhaube:  
Kunststoff weiß, Kunststoff verchromt, Edelstahl poliert, Edelstahl Design „Fußball“

### Produktvarianten:

- ORIO für flache Duschwannen, Ablaufloch 90 mm Durchmesser
- ORIO 60 mit besonders niedriger Bauhöhe von 60 mm
- ORIO V mit senkrechtem Ablaufstutzen. ORIO V kann mit dem DALLMER-Brandschutzelement 3 kombiniert werden und ergibt eine geprüfte und zugelassene Brandschutzkonstruktion.
- ORIO Plus mit erhöhter Ablaufleistung von 0,8 l/s für Duschen mit großem Wasseranfall, z.B. Schwallduschen oder Regenduschen.

### Einfache Reinigung in drei Schritten ohne Werkzeug:



Abdeckhaube abziehen



Geruchverschluss entfernen



Siphonbecher zum Reinigen herausnehmen

### Duschwannenabläufe TELOS und SOLOS für Wannen mit 50 mm Ablaufloch-Durchmesser

Die Duschwannenabläufe erfüllen die Anforderungen nach DIN EN 274 für Duschwannen mit einem Ablaufloch-Durchmesser von 50 mm. Der TELOS hat zudem ein integriertes Standrohr, mit dem das Wasser angestaut werden kann. Beide Modelle haben einen montagefreundlichen Kugelgelenk-Anschluss in DN 50, TELOS ist optional auch mit senkrechtem Anschluss lieferbar.

Die Duschwannenabläufe bieten eine Ablaufleistung von 0,72 l/s und sind leicht zu reinigen. Die Ablaufgehäuse sind aus hochschlagfestem und temperaturbeständigem Polypropylen, die Abdeckhauben gibt es in weiß und verchromt.

### Produktvarianten:

- Duschwannenablauf SOLOS
- Duschwannenablauf TELOS
- Duschwannenablauf TELOS V



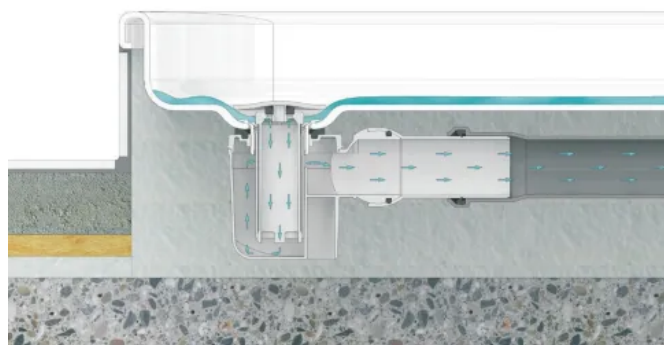
[Mehr zu Technik und Anwendung](#)

## Duschwannenabläufe

Aus der Serie Entwässerungssysteme für den Innenbereich von Dallmer



Durch das Herausziehen des Standrohres kann beim TELOS das Wasser angestaut werden. Der integrierte Standrohrüberlauf verhindert Überflutungen.



Im Ablauffall ist das Standrohr des TELOS eingeschoben.

### Weitere Ablauf-Modelle für Badewannen und Duschen

- Dusch- und Badewannen-Siphon 200, , mit Kugelgelenk-Ablaufbogen DN 40/50, für Dusch-, Bidet-, Badewannen, 1 1/2"
- Bodenablauf 30 N für einteilige Naturstein-Duschtassen, Ablaufstutzen DN 50 senkrecht
- Bodenablauf 32 N für einteilige Naturstein-Duschtassen, Ablaufstutzen DN 50 seitlich
- Duschablauf 48 KE<sup>1)</sup>, nach DIN EN 274/DIN 19541, mit seitlichem Kugelgelenk-Ablaufstutzen DN 50, Edelstahlrost 150 mm x 150 mm.
- Duschablauf 49 KE<sup>1)</sup>, nach DIN EN 274/DIN 19541, mit senkrechtem Ablaufstutzen DN 50, Edelstahlrost 150 mm x 150 mm.



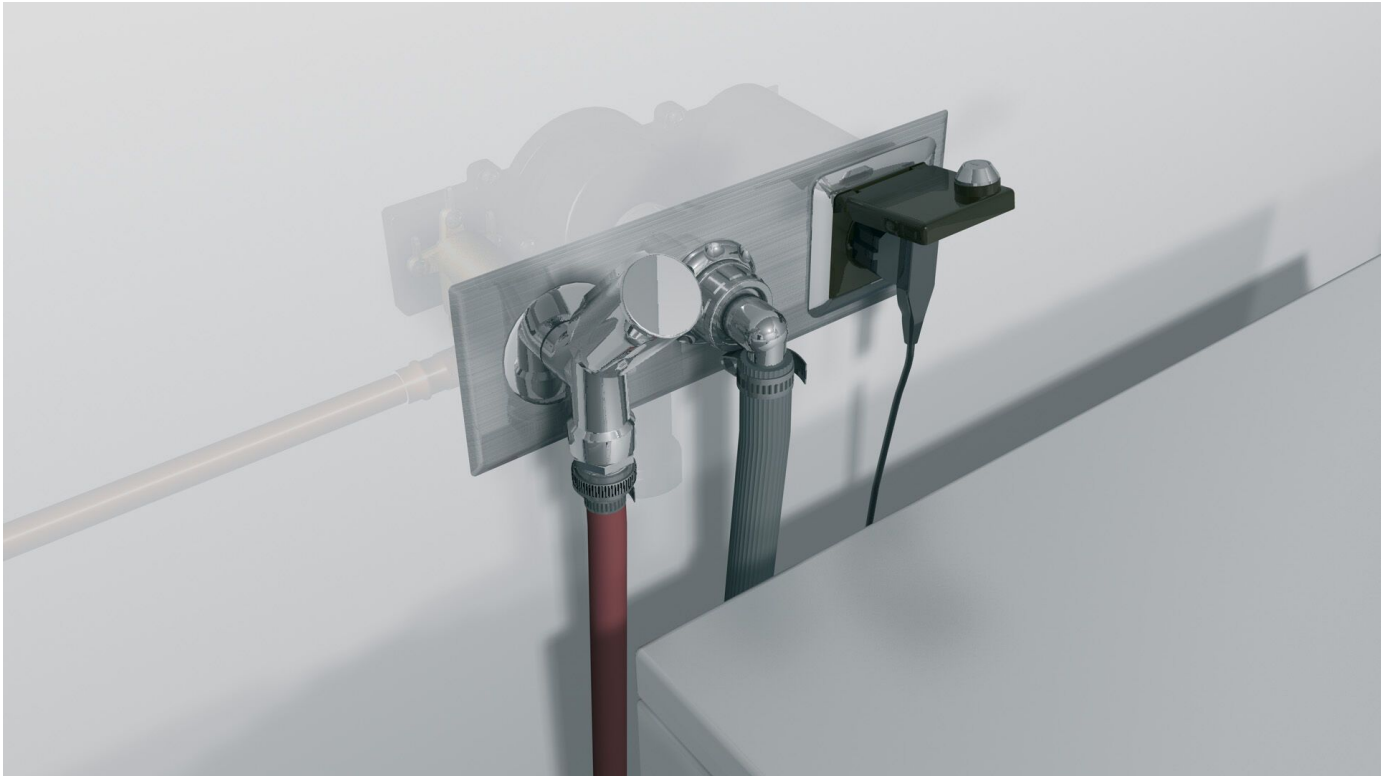
Für spezielle Entwässerungsaufgaben bei Dusch- und Badewannen bietet Dallmer diverse Abläufe, Siphons und Einzelteile

**Mehr zu Technik und Anwendung**

<sup>1)</sup> Nur in Verbindung mit auf die Abläufe abgestimmten Bodenkonstruktionen (Mindestaufbauhöhe 20 mm) einsetzbar.

## Ablauftechnik, Waschgeräteanschlüsse und Siphons

Aus der Serie Entwässerungssysteme für den Innenbereich von Dallmer



Dallmer Siphons und Sanitär-Anschluss-technik: Urinal-Siphons, Waschgeräte-Anschlüsse, raumsparende Wandeinbau-Siphons, Waschtisch-Möbel-Siphons, Ablaufgarnituren und Siphons für Spülbecken und Kondensat-Abflüsse bieten ausgereifte praktische Lösungen für Entwässerungsanschlüsse bei Sanitär-Installationen.

## Ablauftechnik, Waschgeräteanschlüsse und Siphons

Aus der Serie Entwässerungssysteme für den Innenbereich von Dallmer

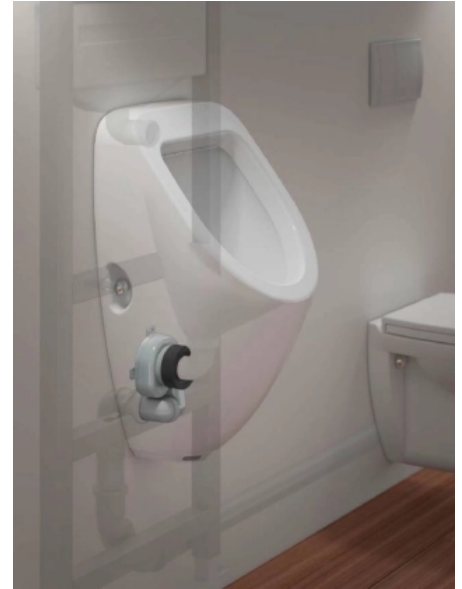
### Programm-Übersicht

#### Urinal-Siphons

Urinal-Absaug-Siphons Dallmer HL 430 werden verdeckt installiert und für alle Absaugurinale nach DIN 1390 mit innen liegendem Abgang ab 1 Liter Spülmenge eingesetzt werden. Der Ablaufstutzen DN 50 ist von 0 – 90 Grad verstellbar, den dauerhaft dichten Anschluss am Urinalstutzen garantiert eine Lippendichtung.

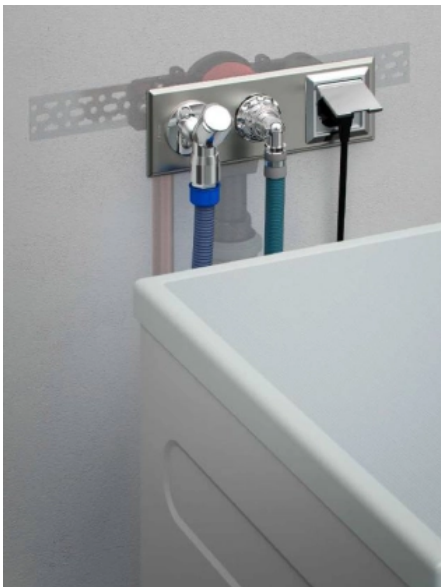
Als Aufputzversion für Urinale mit senkrechtem Abgang kann der Ausgussbecken-/Urinal-Siphon 119 eingesetzt werden. Durch die höhenverstellbare Steckmuffe mit verdeckt liegender Lippendichtung und den Kugelgelenk-Abgang ist eine baustellengerechte Anpassung an die örtlichen Gegebenheiten einfach zu realisieren.

#### Weitere Detailinformationen



Dallmer Urinal-Absaug-Siphons werden verdeckt installiert.

#### Waschgeräte-Siphons für den Wandeinbau



Wandeinbau-Waschgeräte-Siphons HL 406E: Komfortlösung, die alles umfasst: Zulauf, Ablauf und Stromanschluss.

Dallmer bietet unterschiedliche Varianten für den sicheren und komfortablen Waschgeräteanschluss:

- Original-Waschgeräte-Siphon mit Abwasseranschluss HL 400, HL 400E mit zusätzlichem VDE-Elektroanschluss
- Komfortausführung HL 406 mit Abwasseranschluss und Wasserversorgung, HL 406E mit zusätzlichem VDE-Elektroanschluss
- Abschließbare Komfortausführung HL 406ES mit Abwasseranschluss, Wasserversorgung und VDE-Elektroanschluss
- Ausführung HL 405 mit zusätzlichem UP-Absperrventil, Abwasseranschluss und Wasserversorgung, HL 405E mit zusätzlichem VDE-Elektroanschluss

## Ablauftechnik, Waschgeräteanschlüsse und Siphons

Aus der Serie Entwässerungssysteme für den Innenbereich von Dallmer

**Wandeinbau-Waschgeräte-Siphon HL 400** für den Anschluss des Ablaufschlauches. Die Version HL 400 E ist zusätzlich mit Elektroanschluss nach VDE und einer Leifeld-Montageschiene ausgestattet.

Weitere Pluspunkte: Kompakte Abmessungen, strömungsgünstiges Gehäuse, variable Einbautiefe, schweißbarer Anschluss (PE-HD), garantiert normgerechte Installation nach DIN EN 274/DIN 19541, Reinigungsverschluss und formschöne Abdeckplatte aus Edelstahl.

Bei körperschallbrückenfreiem Einbau sind alle drei Schallschutzstufen nach DIN 4109-10, Tabelle 1 und 2 zu erreichen.



Dallmer Waschgeräte-Siphon HL 400E mit Elektroanschluss und Leifeld-Montageschiene

Dallmer Waschgeräte-Siphon HL 400: Der patentierte, roten Bauschutzkasten bietet optimalen Schutz und kann nach dem Rohbau beliebig verkürzt werden. Die Fliesenbelag kann sauber an die Wandauskleidung angeschlossen werden



Bauschutzkasten für Dallmer Waschgeräte-Siphon



Abschließbare Ausführung HL 406E

**Wandeinbau-Waschgeräte-Siphon HL 406** mit Ablaufanschluss und Wasserversorgung, auch als senkrechte Variante oder mit 2 Absperrventilen für zusätzlichen Warmwasseranschluss. Der Wandeinbau-Waschgeräte-Siphon HL 406 E ist zusätzlich mit Elektroanschluss nach VDE ausgestattet.

**Wandeinbau-Waschgeräte-Siphon HL 405** mit Ablaufanschluss und Wasserversorgung, auch als senkrechte Variante oder mit 2 Absperrventilen für zusätzlichen Warmwasseranschluss.



Absperrung durch separates UP-Ventil.

### Besonderheiten HL 405/406

- kleines strömungsgünstiges Gehäuse
- schalldämmende Montageplatte
- Leifeld-Montageschiene
- Wandscheibe Ms, außen vernickelt
- HL 406: Armaturenkombination mit Rückflussverhinderer und Rohrbelüfter (DVGW)

## Ablauftechnik, Waschgeräteanschlüsse und Siphons

Aus der Serie Entwässerungssysteme für den Innenbereich von Dallmer

HL 405: Schlauchanschlussbogen mit Rohrbelüfter und separates UP-Ventil 1/2" mit eingebautem Rückflussverhinderer und Abdeckkrosette (DVGW)

- Winkelschlauchtülle, verchromt
- Abdeckplatte aus Edelstahl, Oberfläche poliert oder weiß beschichtet
- Einbautiefe 73 - 120 mm
- ablängbarer Bauschutzkasten/Schalungsgehäuse
- Elektroanschluss mit Abdeckklappe (Versionen HL 405E, HL 406E und HL 406ES)

### Wandeinbau-Waschgeräte-Siphon 400 Vario

Wenn bei der Installation der Sanitäranschlüsse noch nicht feststeht, wie viele Geräte aufgestellt werden, bietet der neue Waschgeräte-Siphon 400 Vario von Dallmer jetzt eine pfiffige Lösung: an einer Anschlussstelle können ein oder zwei Geräte angeschlossen werden - zeitnah und bedarfsgerecht. Interessant nicht nur für den Miet-Wohnungsbau.



Rohbauset



Anschlussset Vario.1



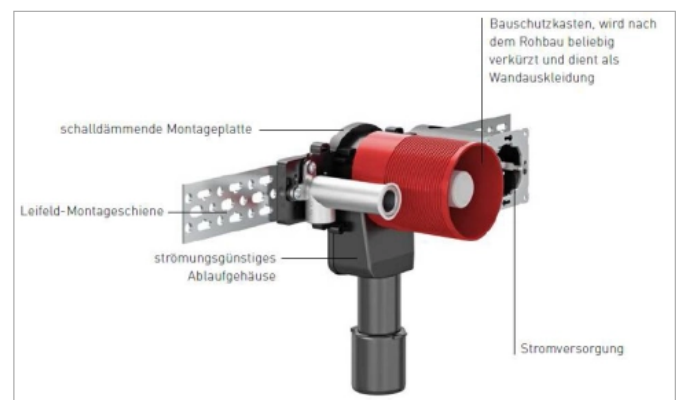
Anschlussset Vario.2

### Besonderheiten

- platzsparende Wandeinbau-Armatur
- Rohbauset mit variabler Einbautiefe von 75 - 115 mm und ablängbarem Bauschutzkasten
- Einfach-/Doppel-Siphonkassette zur bedarfsgerechten Ausrüstung
- kleines Siphon-Gehäuse, komplett mit Edelstahl-Abdeckplatte, Schraubstutzen (absägbar) und Winkelschlauchtüllen
- Einfache Nutzung und Wartung
- Unkompliziert ist beim Doppel-Siphon die parallele Nutzung: Beide Geräte können gleichzeitig abpumpen, integrierte Rückfluss-Sicherungen vermeiden das Überlaufen zum anderen Gerät.

Bei Körperschallbrückenfreiem Einbau sind alle drei Schallschutzstufen nach DIN 4109-10, Tabelle 1 und 2 zu erreichen.

### Weitere Informationen und Produktdetails



## Ablauftechnik, Waschgeräteanschlüsse und Siphons

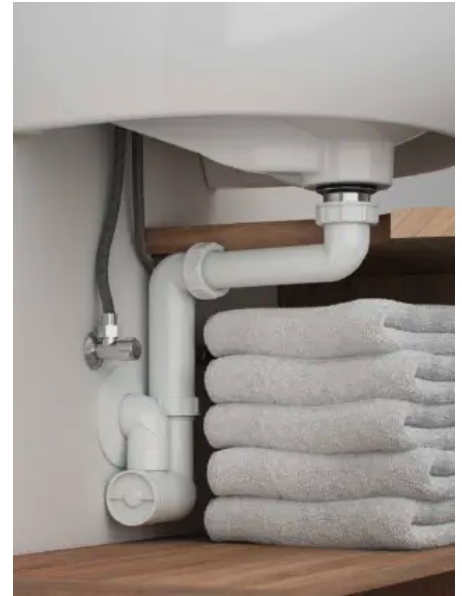
Aus der Serie Entwässerungssysteme für den Innenbereich von Dallmer

### Raumsparende Siphons für Waschtische

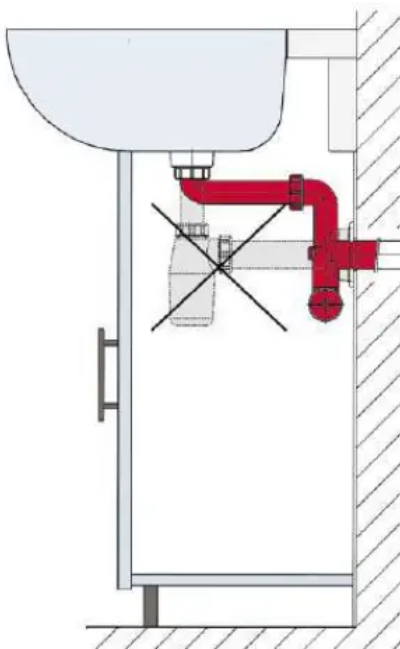
Mit dem **Waschtisch-Möbel-Siphon HL 137** hat Dallmer eine praktische Produktlösung für das moderne Bad entwickelt.

Der Waschtisch-Möbel-Siphon erfüllt alle Anforderungen nach DIN EN 274 und schafft viel Raum durch stufenlos verstellbare Drehgelenke, speziell für Waschtischunterbauten und behindertengerechte Waschtische

- klein, handlich und extrem Platz sparend
- absolut flexibel einsetzbar durch den drehbaren Abgangsbogen
- der herausnehmbare Reinigungseinsatz garantiert eine einfache Wartung
- auch für unterfahrbare Waschtische geeignet und einsetzbar in barrierefreien Bädern



Dallmer Raumsparersiphons schaffen Platz unter dem Waschtisch.



Vergleich mit einem herkömmlichen Flaschensiphon

## Ablauftechnik, Waschgeräteanschlüsse und Siphons

Aus der Serie Entwässerungssysteme für den Innenbereich von Dallmer

Auch **Dallmer Wandeinbau-Siphons** nach DIN 19541 sparen Platz und vermeiden besonders in problematischen Hygienebereichen schlecht erreichbare Oberflächen. Die Dallmer-Technik überzeugt durch kompakte Gehäuse, variable Verstellmöglichkeiten, herausnehmbare Geruchverschluss-Einsätze und einfache Montage.

Varianten:

- Wandeinbau-Siphon 300 KS, Anschlussbogen aus Kunststoff, weiß
- Wandeinbau-Siphon 300 CR, Anschlussbogen aus Ms, verchromt
- Wandeinbau-Siphon 300 PC für Krankenhauswaschtisch
- Wandeinbau-Siphon 310 KS als komplette Installationseinheit mit schalldämmende Grundplatte, Montageschiene, 2 Wandscheiben, Anschlussbogen aus Kunststoff, weiß
- Wandeinbau-Siphon 310 CR als komplette Installationseinheit mit schalldämmende Grundplatte, Montageschiene, 2 Wandscheiben, Anschlussbogen aus Ms, verchromt



Dallmer Wandeinbau-Siphon 300 CR mit Anschlussbogen aus verchromtem Messing

[Weitere Informationen und Produktdetails](#)

### Siphons für Spülen und Ablaufzubehör

Speziell für Spülen in Küchen hat Dallmer einfach einzubauende Röhren-Siphons und Ab- und Überlauf-Garnituren in vielen funktionellen Varianten und mit sinnvollem Zubehör entwickelt. Ein großes Spektrum an Einbausituationen und Einsatzzwecken kann damit abgedeckt werden.

Der Dallmer Röhrensiphon 100 bietet folgende Besonderheiten:

- für den Anschluss von Einzel- oder Doppelspülen
- mit Anschlussmöglichkeit von bis zu zwei Waschgeräten
- SL: mit getrennter Kammer für das Abwasser des Waschgerätes, dadurch „superleise“
- SLR: mit Rohrbelüfter
- SLRS: mit Rückfluss-Sperre am Waschgeräteanschluss
- mit Raumspar-Verbinder zur platzsparenden Montage

[Weitere Informationen und Produktdetails](#)



## Ablauftechnik, Waschgeräteanschlüsse und Siphons

Aus der Serie Entwässerungssysteme für den Innenbereich von Dallmer

### Kondensat-Siphons für Klimageräte und Entfeuchter

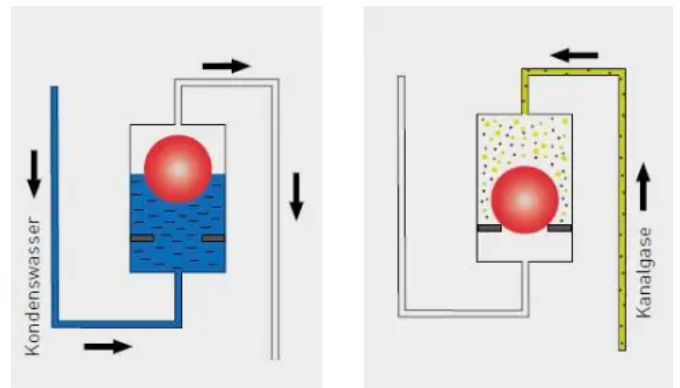
Die Ableitung anfallenden Kondenswasser aus Brennwertanlagen und Klimageräten, wie Splitgeräten, Klimatruhen, Weinkeller-Kühlgeräten, Raumluft-Entfeuchtern, usw., stellt Planer und Handwerker vor ungewohnte Herausforderungen. Durch zeitweise Nutzungseinschränkungen kann es bei einfachen Siphons zu Geruchsbelästigungen durch Verdunsten der Sperrwasservorlage führen. Die Kanalgas-STOPP-Technik der Kondensat-Siphons 136, 136.3 und 138 verhindern Geruchsbelästigungen zuverlässig auch dann, wenn das Sperrwasser im Siphon verdunstet ist.



Kondensat-Siphons verhindern Geruchsbelästigungen zuverlässig



Dallmer Wandeinbau-Kondensat-Siphon 138, schematischer Aufbau



Kanalgas-STOPP: Siphon links mit Sperrwasser, rechts ausgetrocknet

Die Montage des Kondensat-Siphons 138 kann in der Wand (UP) oder auf der Wand (AP) erfolgen.

Der Siphoneinsatz ist transparent und dank der großen Revisionsöffnung sind sämtliche Innenteile problemlos zugänglich.

[Weitere Informationen und Produktdetails](#)