

Entwässerungssysteme für den Außenbereich

Von Dallmer

DALLMER



Dallmer GmbH + Co. KG
Wiebelsheidestr. 25
59757 Arnsberg
Deutschland

Tel.: +49 2932 9616-0

info@dallmer.de
www.dallmer.com

Dallmer bietet für die Entwässerung von Außenbereichen wie Flachdächer, Balkone, Terrassen, Hof- und Parkdeckflächen ein umfangreiches Programm an, das den vielfältigen Anforderungen an eine funktionierende Entwässerung gerecht wird.

Entwässerungssysteme

Das **Dachentwässerungsprogramm** umfasst:

- Abläufe für die Freispiegelentwässerung und Notentwässerungen
- SuperDrain Dachabläufe für Druckrohrentwässerung und Notentwässerungssystem
- Sanierungsdachabläufe für die Flachdachsanierung
- Balkonabläufe, Terrassenabläufe

Für die Befestigung der Abdichtungsfolien bietet Dallmer verschiedene Möglichkeiten:

- Schraubflanschausführungen, zur Befestigung polymerer Dachdichtungsbahnen
- Dallbit-Ausführungen, mit einer werkseitig aufgeschweißten Bitumenschweißbahn-Manschette
- PVC-Ausführungen, mit einem PVC-Flansch für PVC-Dichtungsbahnen
- FPO-Ausführungen, mit extra breitem Flansch zum Anschluss von FPO-Dachbahnen auf PE- oder PP-Basis

Balkon- und Terrassenabläufe basieren auf einem Modulsystem und sind in unterschiedlichen Anschlussvarianten, so auch für bituminöse Abdichtungen in DallBit-Ausführung lieferbar.

Regenwasserabläufe sind für den direkten Anschluss an außen liegende Fallrohre konzipiert und verfügen über eine frostsicherer Geruchssperre.

Parkdeckabläufe und Hofabläufe bewähren sich in allen frostgefährdeten Außenbereichen und Verkehrsflächen.

Besondere Brandschutzlösungen

Bei besonderen Brandschutzanforderungen, z. B. Einbau der Ablaufstellen in Betondächern, in Stahltrapezprofildachern oder Decken von Parkhäusern, bietet Dallmer baurechtlich zugelassene Systemlösungen mit speziellen Brandschutzelementen.

Dachabläufe für Freispiegelentwässerung

Aus der Serie Entwässerungssysteme für den Außenbereich von Dallmer



Dallmer bietet für die Freispiegel-Entwässerung flacher Dächer ein umfangreiches Programm an. Unterschiedliche Varianten für den Anschluss der Dachdichtungsbahnen und Dampfsperren werden den spezifischen Materialanforderungen gerecht.

Dachabläufe für Freispiegelentwässerung

Aus der Serie Entwässerungssysteme für den Außenbereich von Dallmer

Dachabläufe und Notentwässerungssysteme



Mit den Dachabläufen 62 mit senkrechtem Abgang in den Nennweiten von DN 70 bis DN 150 sowie die Dachabläufe 64 mit seitlichem Kombi-Abgang DN 70 / DN 100 können die meisten Anforderungen abgedeckt werden. Die Abflauleistungen dieser Serien liegen über den Normenanforderungen. Optional können diese Dachabläufe auch mit einer selbstregelnden Wärmequelle (230 V) geliefert werden.

In Verbindung mit dem Aufstockelement 630 lassen sich die Abläufe in Dachaufbauten mit einer Wärmedämmung von ca. 50 bis 250 mm einsetzen. Für stärkere Wärmedämmungen kann das Aufstockelement mit einem Kunststoffrohr verlängert werden.

Zur Sicherstellung der Notentwässerung können alle Dachabläufe mit einem Anstauring als Notabläufe ausgestattet werden.

Anbindung an alle gängigen Dampfsperren und Dachbahnen

Bitumschweißbahnen, PE-Folien, FPO-PP- und PVC-Dachbahnen.

Polymere Dachbahnen können über Schraubflansche angebunden werden.

Brandschutz für Dachabläufe

– in Betondecken R 30/60/90/120

Für Flachdächer aus Beton bieten die Brandschutzelemente in Kombination mit dem Dachablauf 62 geprüften Brandschutz in den Klassen R 30/60/90/120.

Die Brandschutz-Dachabläufe können mit den gängigen Dachabdichtungen eingesetzt werden. Sie sind speziell vorbereitet für den Anschluss von Dachbahnen aus Bitumen, PVC und FPO. Der Dallmer Brandschutz für die Flachdach-Entwässerung besteht aus einem speziellen Brandschutz-Rohbauelement (1 oder 5), in das ein Standard-Dachablauf 62 mit Laubfang aus Edelstahl eingesetzt wird.



Dachabläufe 62 DallBit, 64 PVC und Aufstockelement 630 PVC

Dachabläufe für Freispiegelentwässerung

Aus der Serie Entwässerungssysteme für den Außenbereich von Dallmer

Das Brandschutz-System wurde vom Materialprüfungsamt NRW geprüft und unter Nr. Z-19.17-1800 vom DIBt bauaufsichtlich zugelassen.

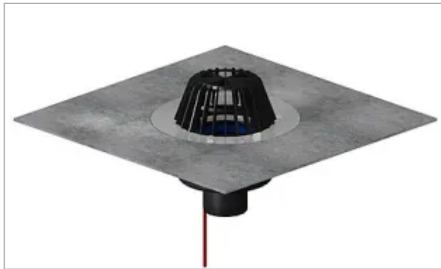
– für *Stahltrapezprofildächer*

Brandschutz für Dachabläufe in Stahltrapezprofildächern (IndBauRL) bietet das Brandschutzelement 13.

Das Anschlussblech mit Rohrmanschette und Quellstoffeinlage wird mit dem Ablauf montiert.

-> Detaillierte Informationen zu den Brandschutzelementen

Dachabläufe für Freispiegelentwässerung (Ausführungsbeispiele)



Dachablauf 62 H DallBit, beheizt, DN 70

- nach DIN EN 1253
- Ablaufelement wärme gedämmt mit werkseitig aufgeschweißter Bitumenschweißbahn-Manschette d=500 mm x 4,7 mm
- Edelstahl-Flanschring zur zusätzlichen Sicherheit
- Ablaufgehäuse wärme gedämmt
- Ablaufstutzen senkrecht, Laubfangkorb,
- Material: Polypropylen, UV-stabilisiert

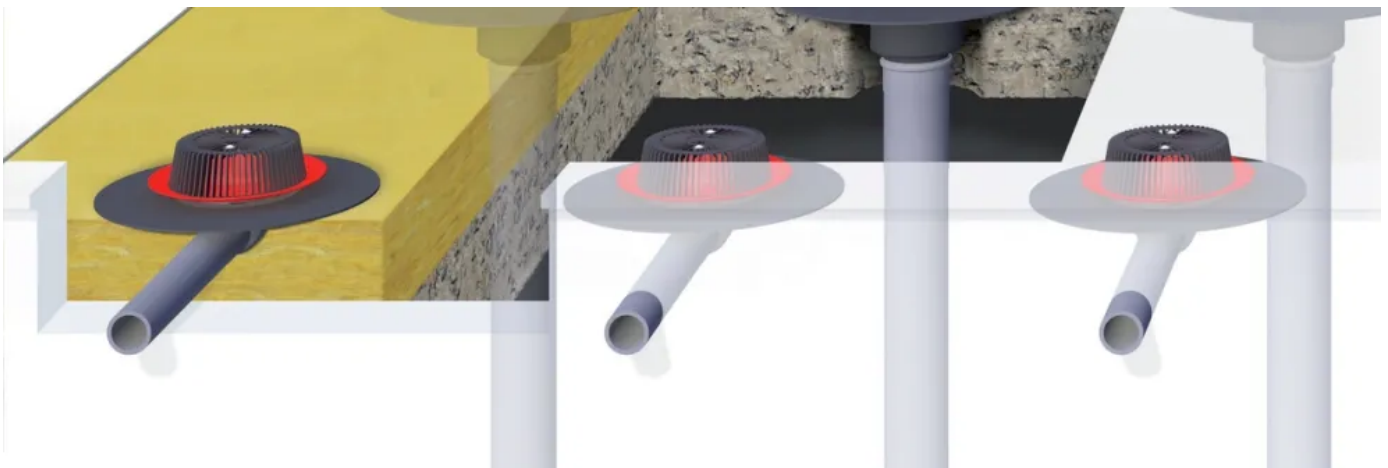
- Direktanschluss an 230 Volt, Heizband nach VDE 0721, Teil 1/3.78 geprüft



Dachablauf 64 FPO, DN 100

- nach DIN EN 1253
- Ablaufgehäuse wärme gedämmt
- Ablaufstutzen DN 70/DN 100, 3° abgewinkelt
- Laubfangkorb
- mit extra breitem Flansch zum Anschluss von FPO-PP-Dachbahnen bzw. FPO-PE-Dampfspernbahnen
- Material: Polypropylen, UV-stabilisiert
- Ablaufleistung: 7,80 l/s

Notentwässerung für Freispiegelentwässerung



Laut DIN 1986 - 100 muss jedes Flachdach gegen das „Fünfminutenregenereignis einmal in 100 Jahren“ abgesichert werden. Dallmer Notabläufe (Dachablauf mit Anstaurung) entwässern das Flachdach dort, wo das Wasser anfällt. Und das mit erheblich besseren Ablaufleistungen als einfache Attikaabläufe aufweisen.

Dachabläufe für Freispiegelentwässerung

Aus der Serie Entwässerungssysteme für den Außenbereich von Dallmer

Dallmer-Notentwässerungseinheiten passen zu den Dallmer Dachabläufen und Aufstockelementen. Weil keine Verbindung zur Dachbahn besteht, müssen sie auch nicht in die Abdichtung eingebunden werden. In der Höhe sind sie durch ein Gewinde von 35 – 75 mm verstellbar.

Die Notentwässerungseinheit 86.1 passt zu den Dachabläufen 62, 64 und Aufstockelementen 630. Weil keine Verbindung zur Dachbahn besteht, muss sie auch nicht in die Abdichtung eingebunden werden.

In der Höhe ist sie durch ein Gewinde von 28 - 68 mm verstellbar. Als leistungsstarke Variante zu herkömmlichen Attika-Abflüssen kann der Power-Notablauf 86 (25 - 58 mm Höhenverstellung) attikanah in die Wärmedämmung eingebaut werden.



Notentwässerungseinheit 86.1

- für Dachabläufe 62, 64 und Aufstockelemente 630
- höhenverstellbar von 28 – 68 mm
- arretierbar
- mit Laubfangkorb, verschraubt
- Material: Polypropylen, UV stabilisiert



Power-Notablauf 86 D DallBit, DN 70

- Flacher Ablauf für den Einbau in Wärmedämmungen min. 120 mm
- Ablaufgehäuse mit werkseitig aufgeschweißter und mit Edelstahl-Flanschring gesicherter Bitumenschweißbahn-Manschette
- Anstauenelement mit verschraubtem Laubfangkorb und arretierbarer Höhenverstellung 35 – 75 mm für die stufenlose Einstellung des Anstaubereichs
- Ablaufstutzen: DN 70 seitlich, 3° abgewinkelt. Ablaufleistung bei 35/45 mm Stauhöhe und Fallleitung = 3 m: 12,0/15,6 l/s
- Material: Polypropylen, UV-stabilisiert

Dachabläufe für Freispiegelentwässerung

Aus der Serie Entwässerungssysteme für den Außenbereich von Dallmer



Dallmer Notentwässerung für Flachdach, frei auslaufend

Notentwässerung, frei auslaufend

Einbausituation: Notentwässerungseinheit 86.1 mit Dachabläufen 62 und Aufstockelementen 630, für Wärmedämmungen von 50 - 250 mm

- Hohe Ablaufleistung bis zu 14,4 l/s
- kein Durchbruch und keine Abdichtung der Attika notwendig
- Kostenersparnis bis zu 70% durch weniger Notabläufe



Dallmer Notentwässerung für Flachdach über die Falleitung

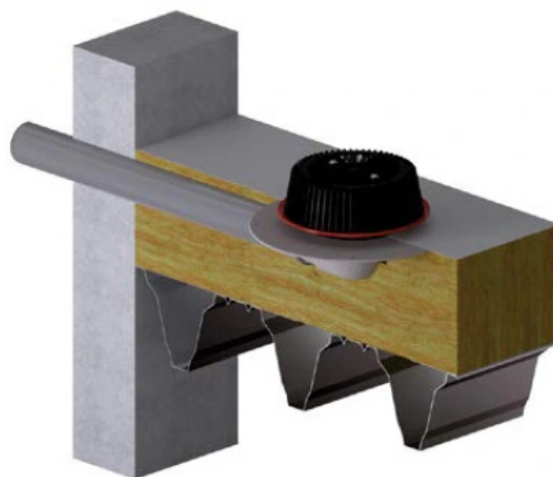
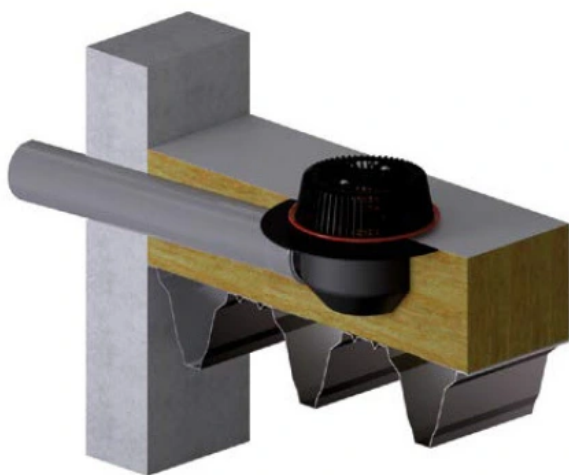
Notentwässerung über die Falleitung

Einbausituation: Notentwässerungseinheit 86.1 mit Dachabläufen 62 und Aufstockelementen 630, für Wärmedämmungen von 50 - 250 mm

- Hohe Ablaufleistung bis zu 21,5 l/s
- Kein Durchbruch und keine Abdichtung der Attika
- Kostenersparnis bis zu 70% durch weniger Notabläufe

Dachabläufe für Freispiegelentwässerung

Aus der Serie Entwässerungssysteme für den Außenbereich von Dallmer



Dallmer Notentwässerung für Flachdach durch die Attika (1)

Notentwässerung durch die Attika (1)

Einbausituation A: Notentwässerungseinheit 86.1 mit Dachabläufen 64, für Wärmedämmungen ab 160 mm

- Hohe Ablaufleistung bei freiem Auslauf aus der Attika oder mit Fallleitung

Weitere Informationen

Übersicht Dallmer Dachabläufe, Aufstockelremente, Notentwässerung, Gründach- und Terrassenaufsätze

Broschüre Dallmer Dachabläufe

Dallmer Notentwässerung für Flachdach durch die Attika (2)

Notentwässerung durch die Attika (2)

Einbausituation B: Power-Notabläufe 86 D, für Wärmedämmungen ab 120 mm

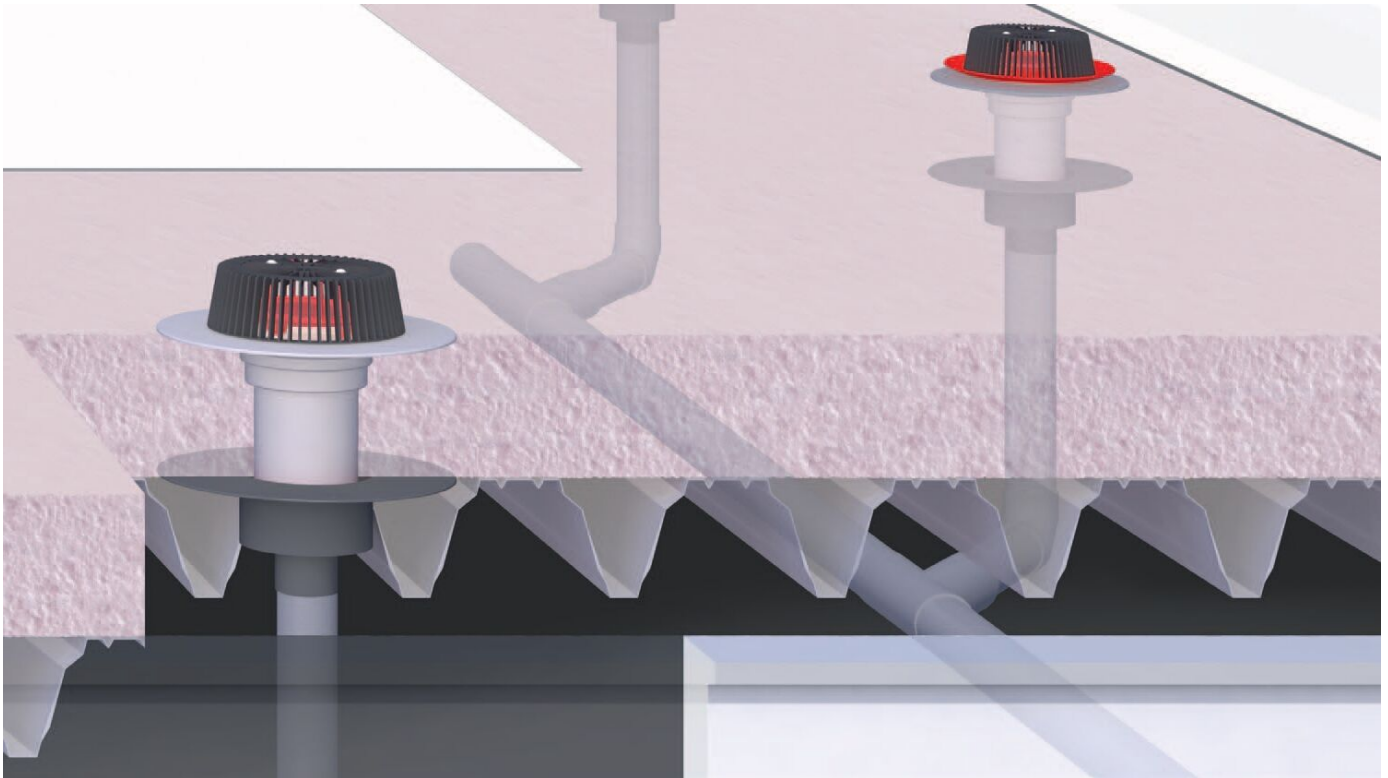
- Hohe Ablaufleistung bei freiem Auslauf aus der Attika oder mit Fallleitung

Baunetz_Wissen_

Hintergrundinformationen: [Freispiegelentwässerung](#)

Dachabläufe für Druckentwässerung

Aus der Serie Entwässerungssysteme für den Außenbereich von Dallmer



Dachentwässerungen und Dach-Notentwässerungen mit Druckströmung bieten im Vergleich zur herkömmlichen Freispiegelentwässerung wesentliche Vorteile. Dallmer Dachabläufe SuperDrain® sind absolut druckdicht und haben sich in vielen Objekten bewährt.

Dachabläufe für Druckentwässerung

Aus der Serie Entwässerungssysteme für den Außenbereich von Dallmer

Druckstrom-Dachabläufe und Notentwässerungssysteme



Bei der Druckstrom-Entwässerung werden die Entwässerungsleitungen bei Regen planmäßig voll gefüllt betrieben und die geodätische Druckhöhe zwischen Dachablauf und Übergang in die Freispiegelentwässerung wird zur Überwindung der Strömungsverluste genutzt.

Durch die typischen Betriebszustände, die in solchen Anlagen auftreten, können die Leitungen gefällelos unterhalb der Dachkonstruktion, bei weitgehendem Verzicht auf Grundleitungen, verlegt werden. Das spart Material und Arbeitszeit, Dachflächen werden auch bei großen Regenmengen sicher entwässert.

SuperDrain Dachabläufe stehen in unterschiedlichen Ausführungen zum Anschluss von polymeren Dachdichtungsbahnen, Bitumschweißbahnen und Dachbahnen auf Werkstoffbasis PVC, FPO-PP, PE sowie als Versionen mit seitlichem Ablaufstutzen zur Verfügung.

Dachabläufe für Druckentwässerung

Aus der Serie Entwässerungssysteme für den Außenbereich von Dallmer

Rückstausicherheit und Notentwässerung bei Dachabläufen

Durch die weltweiten Klimaveränderungen führen Starkregenereignisse immer häufiger zu Rückstau im Entwässerungssystem. Deshalb sollten Planer bei kritischen Fällen einteilige Dachabläufe oder aber zuverlässige Rückstaudichtungen einbauen.

Dallmer bietet mit seiner Dachablaufserie für beide Fälle eine Lösung, denn diese Abläufe werden einteilig eingebaut. Die Ablaufleistungen liegen weit über den Anforderungen. Windsogsicherheit wird durch die mechanische Verbindung der Abläufe mit dem Dachunterbau erzielt. Beides bedeutet zusätzliche Sicherheit, auch bei Wind- und regenintensiven Gewittern, mit denen in Zukunft immer häufiger gerechnet werden muss.

Anstaurung zur Notentwässerung

Laut DIN 1986 - 100 muss jedes Flachdach gegen das „Fünfminutenregenereignis einmal in 100 Jahren“ abgesichert werden. Dallmer Notabläufe (Dachablauf mit Anstaurung) entwässern das Flachdach dort, wo das Wasser anfällt. Und das mit erheblich besseren Ablaufleistungen als einfache Attikaabläufe aufweisen.



Notablauf SuperDrain 62, DN 70, mit Brandschutzelement für Stahltrapezprofildach

Dachabläufe für Druckrohrentwässerung (Ausführungsbeispiele)



Dachablauf SuperDrain 62 FPO-PP, DN 70

- nach DIN EN 1253
- Für den Einbau in Dachentwässerungsanlagen mit Druckströmung.
- Wärmegeämmtes Ablaufgehäuse mit: Flansch mit extra breiter Klebefläche zum Heißluft- oder Quellschweissen von FPO-Dachbahnen, SuperDrain-Einsatz, Laubfangkorb, Bauschutzrost
- Ablaufstutzen: DN 70 senkrecht. Ablaufleistung bei 48 mm Stauhöhe: 17,4 l/s.
- Material: Polypropylen, UV-stabilisiert.

Dachabläufe für Druckentwässerung

Aus der Serie Entwässerungssysteme für den Außenbereich von Dallmer



Dachablauf SuperDrain 64 PVC, DN 70

- nach DIN EN 1253
- Für den Einbau in Dachentwässerungsanlagen mit Druckströmung
- Wärmeisoliertes Ablaufgehäuse mit: Flansch mit extra breiter Klebefläche zum Heißluft- oder Quellschweißen von PVC-Dachbahnen, SuperDrain-Einsatz, Laubfangkorb, Bauschutzrost.
- Ablaufstutzen: DN 70 seitlich, 3° abgewinkelt
- Ablaufleistung bei 51 mm
- Stauhöhe: 18,7 l/s
- Material: PVC, UV-stabilisiert



ZUBEHÖR: Aufstockelement 630 Schraubflansch

- passend zu den Dachabläufen 62 und 64
- für Wärmedämmungen von 50 bis 240 mm
- Gehäuse mit Edelstahl-Flanschring zur Befestigung von polymeren Dachdichtungsbahnen
- Lieferung mit Rückstaudichtung und Bauschutzrost
- ungekürzt für Wärmedämmung von 50 bis 250 mm
- verlängerbar durch Kunststoffrohr DN 125
- Material: Polypropylen, UV-stabilisiert

Weitere Informationen

[Übersicht Druckstrom-Dachabläufe SuperDrain](#)

[Übersicht Druckstrom-Notentwässerung SuperDrain](#)

[Überblick Dachabläufe zur Druckentwässerung mit Brandschutzelement im Beton- oder Stahltrapezprofildach](#)

Dachabläufe für Druckentwässerung

Aus der Serie Entwässerungssysteme für den Außenbereich von Dallmer

Referenz



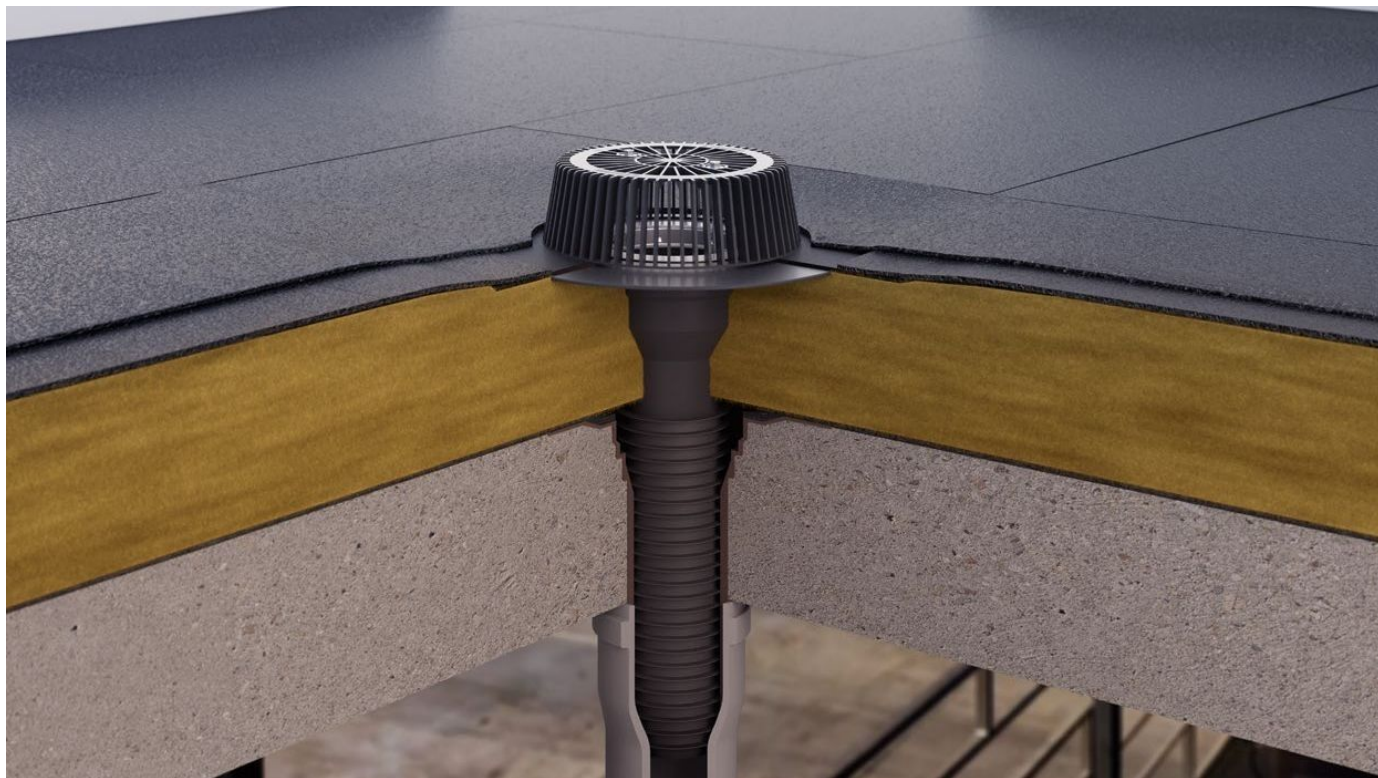
Flachdachentwässerung mit Druckströmung – Europa-Zentrallager IKEA, Deutschland

Baunetz_Wissen_

Hintergrundinformationen: [Druckentwässerung](#)

Sanierungs-Dachabläufe

Aus der Serie Entwässerungssysteme für den Außenbereich von Dallmer



Dallmer Sanierungsabläufe ermöglichen eine kostengünstige und schnelle Sanierung von Ablaufstellen auf dem Dach. Der alte Ablauf kann im Dachaufbau verbleiben, der Sanierungsablauf wird bis in den Stutzen des Altablaufs „durchgesteckt“.

Funktionsweise und Übersicht Sanierungs-Dachabläufe



Sanierungs-Dachabläufe

Aus der Serie Entwässerungssysteme für den Außenbereich von Dallmer



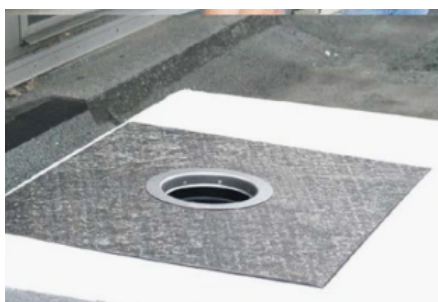
Sanierungsablauf 63 T

Dachablauf für den Einbau in Flachdächern aus Beton, Holz oder Stahltrapezblech.

Mit seiner Lippendichtung, die gleichzeitig zuverlässig vor Rückstau schützt, wird der Ablauf einfach durch das vorhandene Ablaufgehäuse „hindurchgesteckt“. Das bedeutet weniger Aufwand, da der alte Dachablauf nicht aufwendig entfernt werden muss. Die Sanierungsabläufe gibt es mit den verschiedenen Abdichtungsmöglichkeiten in den Dimensionen DN 70 - DN 150 für alle gängigen Dachabdichtungsmaterialien und in DallBit-Ausführung.

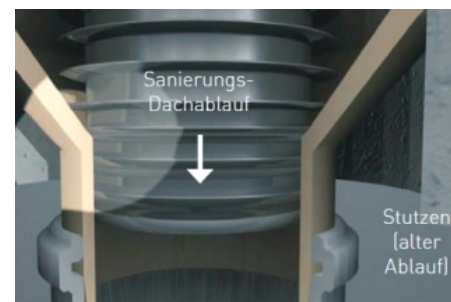


Der alte Dachablauf bleibt, der neue Sanierungsablauf wird einfach hindurchgesteckt, bis zum Stutzen des alten Ablaufs.



Die flexiblen Lippendichtungen sorgen für festen Halt und gleichen Unebenheiten im Altablauf aus. Gleichzeitig gewährleisten sie die erforderliche Rückstausicherheit.

Ein Edelstahl-Flanschring beim 63 T DallBit bietet Sicherheit gegen Windlast und verhindert das Lösen der Dachbahn vom Ablauf.



Der Sanierungs-Dachablauf 63 T passt in alle normgerechten Stutzen. Er kann eingesetzt werden, wenn eine Wärmedämmung mit Dachbahn oder nur die neue Dachbahn zur Sanierung verlegt wird.

Sanierungs-Dachabläufe

Aus der Serie Entwässerungssysteme für den Außenbereich von Dallmer

Sanierungs-Dachablauf (Beispiel)



Sanierungs-Dachablauf 63 T DallBit

- zum Einstecken in Dachabläufe/ Entwässerungsröhre DN 100
- mit angeformten Lippendichtungen und werkseitig aufgeschweißter Bitumenschweißbahn-Manschette 500 x 500 x 4,7 mm
- Lieferung mit Laubfangkorb und Bauschutzrost
- Ablaufleistung: 7,50 l/s (bei Anstauhöhe 35 mm)
- Rohrstutzen: d= 90 mm
- Aussenkante Dichtlippen: d = 108 mm
- Material: Polypropylen, UV-stabilisiert

Überblick Sanierungs-Dachabläufe

Hofabläufe, Parkdeckabläufe

Aus der Serie Entwässerungssysteme für den Außenbereich von Dallmer



Dallmer Hofabläufe und Parkdeckabläufe bewähren sich in frostgefährdeten Außenbereichen und Verkehrsflächen. Mit dem Dallmer Brandschutz-Rohbauelement ist ein Einsatz in Gebäudebereichen mit erhöhten Brandschutzanforderungen, z.B. Tiefgaragen, möglich.

Hofabläufe und Parkdeckabläufe, optional mit Brandschutzelement

- Bewährt für den Einsatz im Außenbereich, da ein frostsicherer Einbau nicht erforderlich ist
- Als DallBit-Ausführung zur Aufnahme von Abdichtungen nach DIN 18195 für Freispiegelentwässerungen nach DIN EN 12056 und DIN 1986-100, in Kombination mit Gussasphalt kein Hitzeschild erforderlich
- In Gebäudebereichen mit erhöhter Brandlast (z. B. Tiefgaragen) bieten Versionen mit Ablaufstutzen DN 100 senkrecht zusammen mit Brandschutzelement geprüften Brandschutz in den Klassen R 30/60/90
- Abdeckungen Belastungsklasse A, mit Gussrahmen Belastungsklasse B

An Zubehör steht Aufstockelemente, Edelstahl-Flanschringe und Geruchverschluss-Einsätze zur Verfügung.

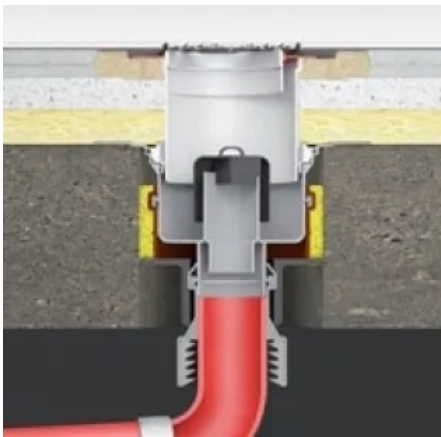


DALLMER Hof- und Parkdeckablauf 606, Ablaufstutzen senkrecht

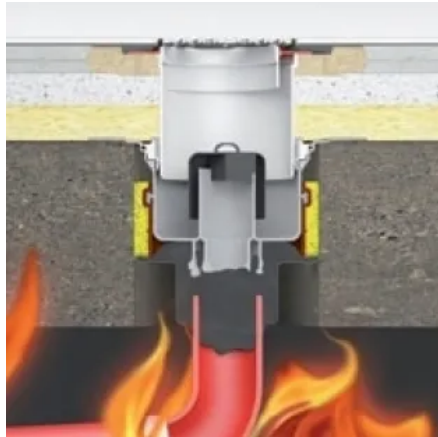
Hofabläufe, Parkdeckabläufe

Aus der Serie Entwässerungssysteme für den Außenbereich von Dallmer

Funktionsweise im Brandfall



Bodenablauf mit Brandschutz-Rohbauelement



Im Brandfall expandiert die intumeszierende Masse verschließt sowohl die Deckenöffnung, als auch nicht brennbare Entwässerungsleitungen. Der Durchtritt von Wärme, Feuer und Rauch ist nicht mehr möglich.

Die Dallmer Brandschutzelemente für Abläufe schotten die Deckendurchführung ab. Im Brandfall verschließt die im Brandschutzelement integrierte Quellstoffeinlage bei Hitzeeinwirkung die Deckendurchführung, Bodenablauf und Rohrleitung aus Kunststoff schnell, sicher und zuverlässig. Die Brandschutzelemente sind installationsfertig, werkseitig rauchdicht und für den Einbau in Decken der F-Klassen F 30/60/90/120 zugelassen.

-> Detaillierte Informationen zu den Brandschutzelementen

Hof- und Parkdeckablauf (Ausführungsbeispiele)



Hof-/ Parkdeckablauf 605.1

- mit frostsicherer Geruchsperr
- herausnehmbarer Sandfangkorb
- Gussrahmen und Gussrost, verschraubt,
- Belastungsklasse B (bis 12,5 t)
- Ablaufstutzen DN 100 waagrecht
- Ablaufleistung: 4,2 l/s
- Gehäuse aus Polypropylen, hochschlagfest



Hof-/ Parkdeckablauf 606.0

- mit frostsicherer Geruchsperr
- Gussrost
- Belastungsklasse A (bis 1,5 t)
- mit herausnehmbarem Sandfangkorb
- Ablaufstutzen DN 100 senkrecht mit: frostsicherer Geruchsperr
- Ablaufleistung: 4,3 l/s
- Gehäuse aus Polypropylen, hochschlagfest

Hofabläufe, Parkdeckabläufe

Aus der Serie Entwässerungssysteme für den Außenbereich von Dallmer



Hof-/ Parkdeckablauf 616.0

- mit frostsicherer Geruchssperre (Pendelklappe)
- Ablaufgehäuse mit Flansch verdrehbarem und höhenverstellbarem Aufsatzrahmen und Gussrost
- Belastungsklasse A (bis 1,5 t)
- mit herausnehmbarem Sandfangkorb
- Ablaufstutzen DN 150 senkrecht
- Ablaufleistung: 4,8 l/s
- Gehäuse aus Polypropylen, hochschlagfest



Hof- und Parkdeckablauf 616.0 DallBit

- DN 100 mit frostsicherer Geruchssperre (Pendelklappe)
- Gehäuse mit werkseitig aufgeschweißter Bitumenschweißbahn-Manschette, 500 x 500 mm, 5 mm stark, mit Edelstahl-Flanschring zur zusätzlichen Sicherheit
- verdrehbarem und höhenverstellbarem Gussrahmen und verschraubtem Gussrost
- Belastungsklasse B (bis 12,5 t)
- mit herausnehmbarem Sandfangkorb
- Ablaufstutzen DN 100 senkrecht
- Ablaufleistung: 5,5 l/s
- Gehäuse aus Polypropylen, hochschlagfest

Brandschutz-Rohbauelement 4

- für Hof- und Parkdeckabläufe 606.0, 606.1, 616.0, 616.1, 616.0 DallBit und 616.1 DallBit mit Nennweite DN 100
- zur Montage in Kernbohrungen (d = 250 mm) und Durchbrüchen in F 30 bis F 90-Decken (Zulassung Z-19.17-1547) in Parkhäusern oder Tiefgaragen
- Rohbauelement aus Metall mit Quellstoffeinlage
- Gehäuseaufnahme, flexiblen Kragen, Haltebügeln, Bauschutzdeckel, und Schallschutzmanschette
- Anschluss der Kunststoff- oder Gussrohre der Nennweite DN 100 über Rohrmuffe oder DALLMER HT/SML-Rohrverbinder am Hof-/Parkdeckablauf



Überblick Hof- und Parkdeckabläufe mit Brandschutzelement und Zubehör

Regenwasserabläufe

Aus der Serie Entwässerungssysteme für den Außenbereich von Dallmer



Der leichte Regenwasserablauf aus Polypropylen wurde speziell für außen liegende Fallleitungen mit einem Durchmesser von 80, 100 oder 120 mm konzipiert.

Regenwasserabläufe

Die Verankerungsrippen außen am Gehäuse gewährleisten sicheren Halt in Beton und Boden. Die frost- und austrocknungssichere Geruchssperre verhindert das Austreten von Kanalgasen. Ein aufwändiger frostfreier Einbau ist nicht erforderlich.

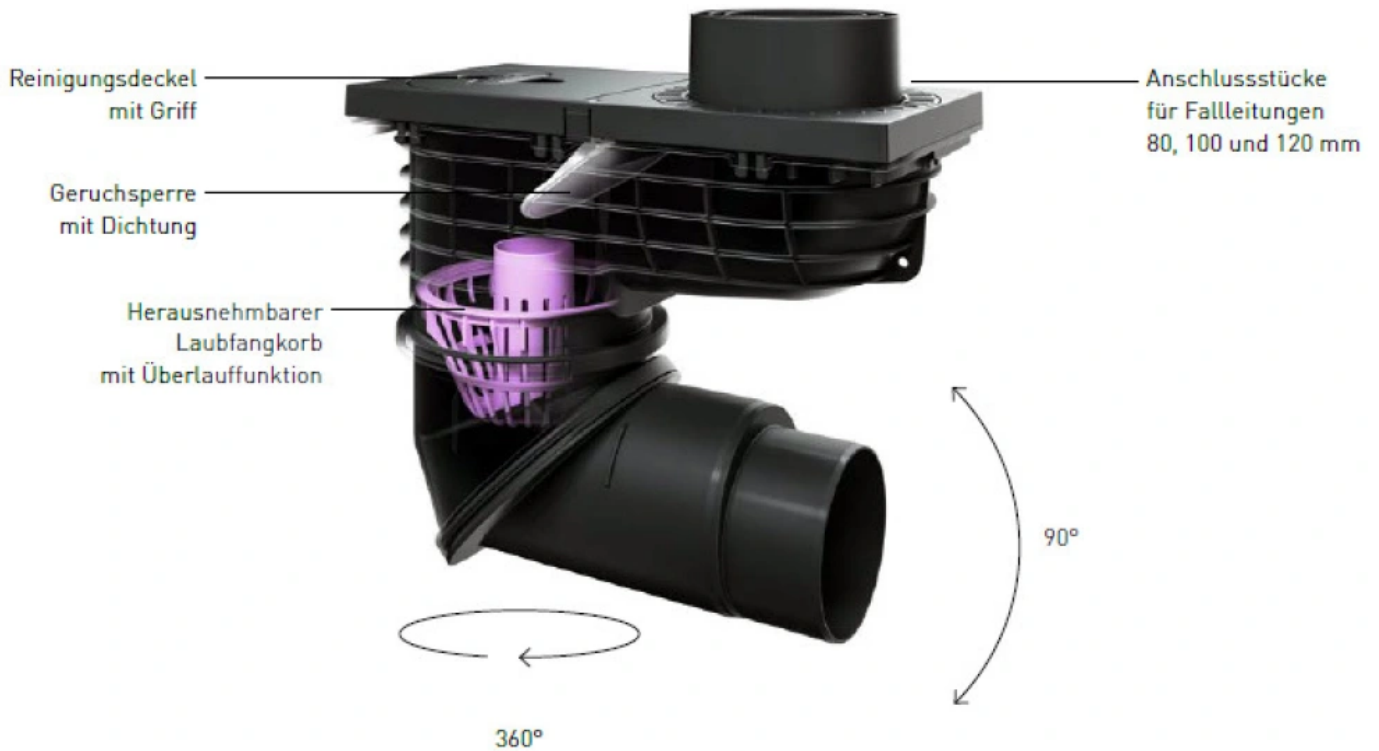
Die Abläufe können mit Anschlussringen an Fallrohre verschiedener Abmessungen angeschlossen werden.

Der Ablaufstutzen kann stufenlos um 360 Grad von senkrecht auf waagrecht gedreht werden und ermöglicht so den einfachen, spannungsfreien Anschluss an weiterführende Rohrleitungen

Wartung und Reinigung sind werkzeuglos möglich - komfortabel und einfach. Bei zugesetztem Laubfangkorb sorgt seine Überlauffunktion für den nötigen Ablauf des Regenwassers.

Regenwasserabläufe

Aus der Serie Entwässerungssysteme für den Außenbereich von Dallmer



DALLMER Regenwasserablauf 600 N

Regenwasserablauf 600 N

- für Fallleitungen d 80, 100 und 120 mm, Ablaufstutzen DN 100/DN 125
- Stutzen stufenlos 360 Grad drehbar und **stufenlos von senkrecht auf waagrecht verstellbar**
- Laubfangkorb mit Überlauffunktion
- mechanische Geruchssperre mit Lippendichtung
- Reinigungsdeckel mit Griff und Dichtung
- Material: Polypropylen
- Ablaufleistung
DN 100: 10 l/s
DN 125: 11 l/s



Regenwasserablauf 600 NHO / 600 NGH0

konzipiert für den seitlichen Anschluss von dichten Rohrsystemen DN 100, die hinter einer Vorhangsfassade geführt werden.

- konzipiert für den seitlichen Anschluss von dichten Rohrsystemen DN 100, die hinter einer Vorhangsfassade geführt werden
- Ablaufstutzen DN 100/DN 125
- Stutzen stufenlos 360 Grad drehbar und **stufenlos von senkrecht auf waagrecht verstellbar**
- Laubfangkorb mit Überlauffunktion
- mechanische Geruchssperre mit Lippendichtung
- Reinigungsdeckel mit Griff und Dichtung
- Material: Polypropylen



Regenwasserablauf 600 NGH0

Regenwasserabläufe

Aus der Serie Entwässerungssysteme für den Außenbereich von Dallmer

600 NHO: sichtbare Elemente aus Polypropylen

600 NGHO: sichtbare Elemente aus Gusseisen

– Ablaufleistung

DN 100: 10 l/s

DN 125: 11 l/s

Balkonabläufe, Terrassenabläufe

Aus der Serie Entwässerungssysteme für den Außenbereich von Dallmer



Speziell für Balkone und Terrassen wurden die Dallmer Ablaufgehäuse 83 und 84 konzipiert. Die flachen Gehäuse und das flexible Baukastensystem mit Aufstockelementen, Aufsätzen und Zubehör bieten eine professionelle Entwässerungslösung.

Balkonabläufe, Terrassenabläufe

Aus der Serie Entwässerungssysteme für den Außenbereich von Dallmer

Balkonablauf-Baukastensystem

Alle Gehäuse gibt es auch in der DallBit-Ausführung für bituminöse Abdichtungen. Dazu kommen verschiedene Aufsätze, u. a. auch eine Ausführung mit Rost und Rahmen aus massivem Edelstahl.

Sinnvolles Zubehör, wie z. B. frostsichere Geruchssperren, runden das Programm ab.



Balkonablaufgehäuse 83 DN 50 mit Aufsatz E 10

Komplettabläufe (Ausführungsbeispiele)



Balkon-/Dachablauf 83 D DallBit mit Kies- und Laubfangkorb

- nach DIN EN 1253
- Gehäuse mit werkseitig aufgeschweißter Bitumenschweißbahn-Manschette d = 420 mm x 4,7 mm
- Lieferung mit Laubfangkorb und Bauschutzdeckel
- Ablaufstutzen: DN 50, seitlich 3°
- Ablaufleistung: 1,6 l/s (Anstauhöhe 35 mm)
- Material: Polypropylen, UV-stabilisiert

Balkonabläufe, Terrassenabläufe

Aus der Serie Entwässerungssysteme für den Außenbereich von Dallmer



Balkonablauf 84 E mit Aufsatz KE 10

- nach DIN EN 1253
- mit Flansch und Bauschutzdeckel
- Aufsatzverlängerung: Polypropylen
- hochschlagfest, verlängerbar mit HT-Rohr
- Aufsatz DN 100
- Rahmen: ABS, 100 x 100 mm
- Rost: Edelstahl
- Belastungsklasse K 3
- Ablaufstutzen: DN 50, senkrecht, Ablaufleistung: 2,5 l/s (Anstauhöhe 35 mm)

- Material: Polypropylen, UV-stabilisiert

Weitere Informationen

Überblick Balkon- und Terrassenabläufe, Aufsätze und Zubehör