

Gitterroste nach Maß

Von K60 - Gitterrostsysteme



K60-Gitterrostsysteme GmbH & Co. KG
Grüner Weg 13
33449 Langenberg
Deutschland

Tel.: +49 5248 82349-0
Fax: +49 5248 82349-29

info@k60-gitterroste.de
www.k60-gitterroste.de

Lieferprogramm

Gitterroste

- P-Roste
- SP-Roste
- Schwerlastroste / Gossenroste
- GFK-Gitterroste

Entwässerung

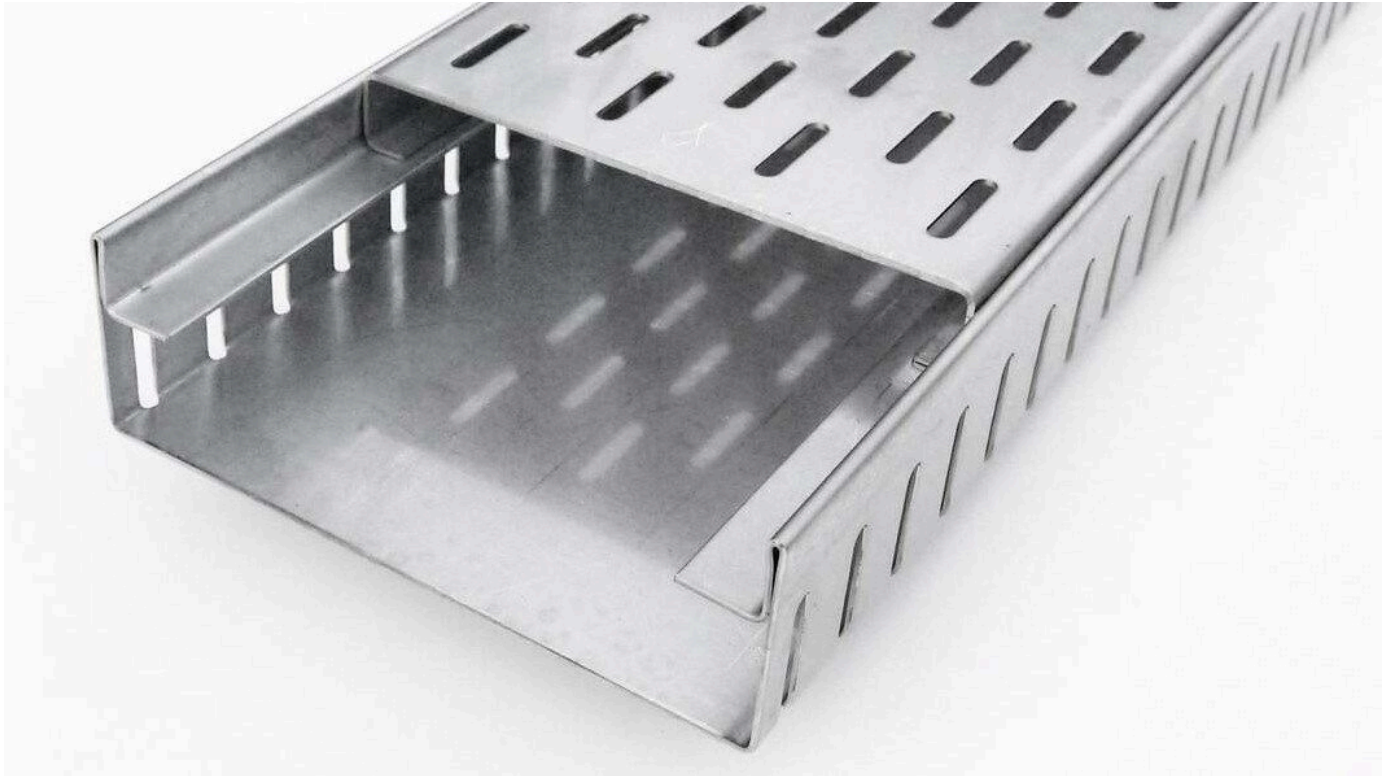
- Entwässerungsrinnen
- Rinnenroste
- Lagerformate

Designroste

- Antikroste
- Cortenstahlroste
- DLS Gitterroste
- DLS Längsstabroste
- Edelstahlroste
- Jalousieroste/ Wetterschutzgitter

Entwässerung

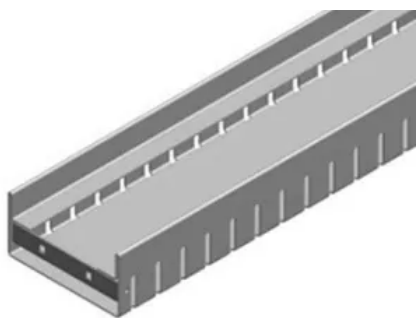
Aus der Serie Gitterroste nach Maß von K60 - Gitterrostsysteme



Entwässerungsrinnen bzw. Blechrinnen mit einliegendem Gitterrost, auch aus Cortenstahl, für die Entwässerung von Balkonen oder Fassaden

Entwässerung

Entwässerungsrinnen



Typ BASE

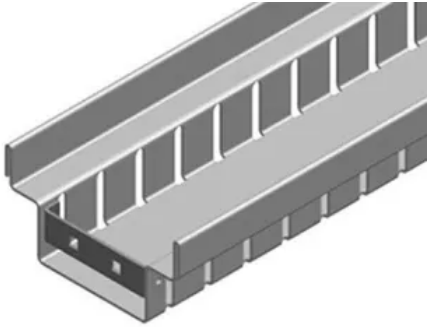
Typ BASE

Technische Daten

- Höhe 50 - 100 mm
- Länge max. 3000 mm
- Tiefe max. 300 mm
- Material Stahl, verzinkt; Edelstahl V2A (1.4301)
- Ausführung mit oder ohne seitliche Perforationen
- Materialstärke 1,5 mm; 3 mm

Entwässerung

Aus der Serie Gitterroste nach Maß von K60 - Gitterrostsysteme

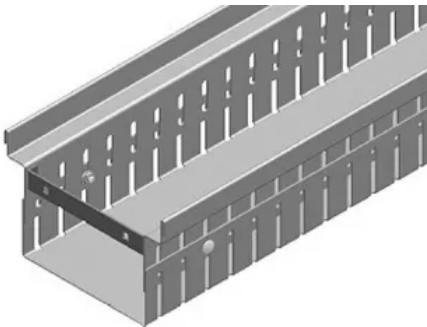


Typ PRO

Typ PRO

Technische Daten

- Höhe 40 - 120 mm
- Länge max. 3000 mm
- Tiefe max. 300 mm
- Material Stahl, verzinkt; Edelstahl V2A (1.4301)
- Ausführung mit oder ohne seitliche Perforationen
- Materialstärke 1,5 mm; 3 mm



Typ PREMIUM

Typ PREMIUM

Technische Daten

- Höhe 40 - 120 mm
- Länge max. 3000 mm
- Tiefe max. 300 mm
- Material Stahl, verzinkt; Edelstahl V2A (1.4301)
- Ausführung mit oder ohne seitliche Perforationen
- Materialstärke 1,5 mm; 3 mm

Zubehör und Ausführungen

- Verbindungselemente
- Endstücke
- Eckausführung
- Entwässerungsstützen
- Sonderausführungen auf Anfrage

Wichtiger Hinweis:

Bei Einbau auf einer abgedichteten Betonplatte (Balkon, Dachflächen) muss zwischen Rinne und Abdichtungsbahn eine Schutzfolie (aus geeignetem Material, z.B. EPDM-Folie) mindestens in Rinnenbreite eingebaut werden, um die Abdichtung dauerhaft zu schützen.

Bei Einbau auf einer Schotter-Tragschicht muss diese ausreichend verdichtet sein, um spätere Setzungen zu vermeiden. Die Rinne muss auf der Tragschicht aufliegen.

[Weitere Informationen zu Entwässerungsrinnen](#)

Rinnenroste

Zu allen Entwässerungs- und Drainagerinnen gibt es passenden Rinnenroste:

Entwässerung

Aus der Serie Gitterroste nach Maß von K60 - Gitterrostsysteme



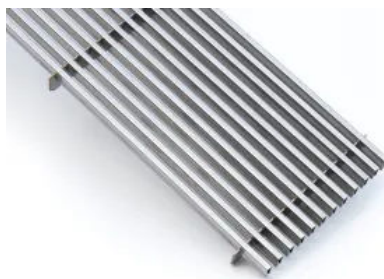
DLS Barfußrost

- Tragstab 20 x 2 – 50 x 2 mm
- Länge max. 1500 mm
- Breite max. 1000 mm
- Material Stahl, verzinkt; Edelstahl V2A (1.4301)
- Oberfläche Pulverbeschichtung gem. RAL möglich



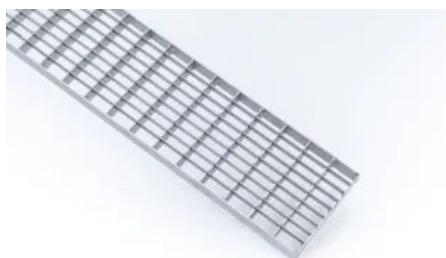
DLS Antikrost

- Längsstab 20 x 6 – 50 x 10 mm
- Füllstab aus Rund oder Rechteckstahl
- Stababstand 10/17/28/42/64 mm
- Material Stahl, verzinkt oder roh; Edelstahl; Cortenstahl



DLS Längsstabrost

- Längsstab aus Hohlprofil 16 x 6 mm
- Käbme als Verbindungselement
- Länge max. 3000 mm
- Breite max. 800 mm
- Höhe 30 – 60 mm
- Material Edelstahl; Aluminium
- Oberfläche roh, gestrahlt, eloxiert, pulverbeschichtet



P-Roste

- Längsstab aus Hohlprofil 16 x 6 mm
- Käbme als Verbindungselement
- Länge max. 3000 mm
- Breite max. 800 mm Höhe 30 – 60 mm
- Material Edelstahl; Aluminium
- Oberfläche roh, gestrahlt, eloxiert, pulverbeschichtet

Entwässerung

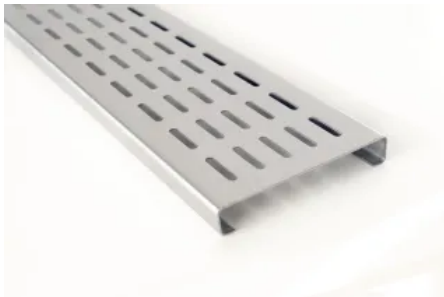
Aus der Serie Gitterroste nach Maß von K60 - Gitterrostsysteme



Längsstabrost

Längsstabrost

- Längsstäbe aus Flachstahl (2 – 3 mm stark)
- Höhe max. 60 mm
- Länge max. 1500 mm
- Breite max. 1000 mm
- Material Stahl; Edelstahl (V2A, V4A); Aluminium
- Oberfläche verzinkt, gebeizt, e.poliert, eloxiert, pulverbeschichtet

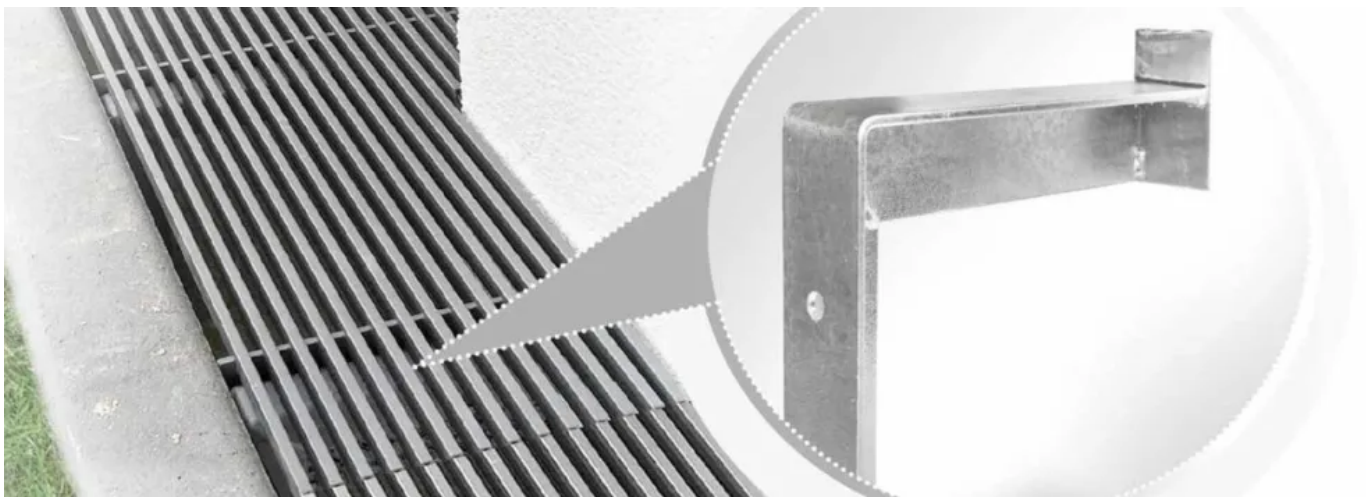


Schlitzrost

Schlitzrost

- Länge max. 3000 mm
- Breite max. 300 mm
- Höhe 20 mm
- Material Stahl, verzinkt / Edelstahl V2A
- Ausführung Quadratlochung/ Langloch/ Rundloch

Winkelkonsolen



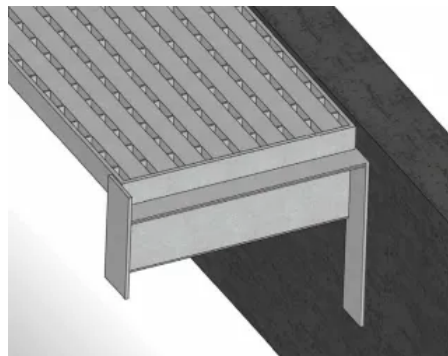
Winkelkonsolen

Winkelkonsolen zum Tragen der Rinnenroste werden nicht am Baukörper sondern ausschließlich am Rinnen-Kantstein befestigt. Das kann besonders an Häusern mit Wärmedämmverbundsystem von Vorteil sein, da hier eine Aufnahme zum Tragen der Rinnenroste kaum halt findet.

Die Winkelkonsole ist passend zu sämtlichen K60-Längsstabrosten bis zu einer maximalen Breite von 400 mm.

Entwässerung

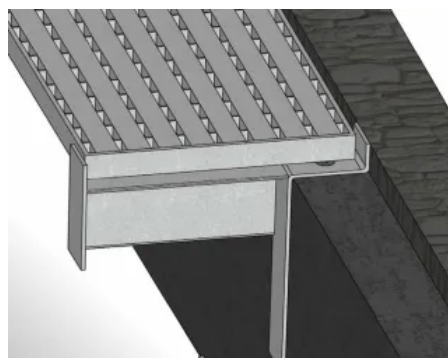
Aus der Serie Gitterroste nach Maß von K60 - Gitterrostsysteme



Winkelkonsole Typ 1

Winkelkonsole Typ 1

- Verschraubung seitlich
- Material Stahl, verzinkt



Winkelkonsole Typ 3

Winkelkonsole Typ 3

- Verschraubung oben
- Material Stahl, verzinkt

[Weitere Informationen zu Winkelkonsolen](#)

Lagerformate

Der Hersteller bietet Rinnenroste mit schneller Verfügbarkeit (ca. 2 – 4 Werktage) ab Lager:

Bezeichnung	Material	Verfügbare Größen
P-Rost, MW 31 x 9	Stahl, S235JR verzinkt / Edelstahl V2A	93/123/143/153/192/247 x 1000 mm
Längsstabrost aus Flachstahl	Stahl, verzinkt / Edelstahl gebeizt oder e.poliert	120/140/190/300 x 1000 mm
Barfußrost	Stahl, verzinkt	288 x 1000 mm
Schlitzrost	Stahl, verzinkt / Edelstahl V2A	142 x 1000 mm

[Online-Shop für Lagerformate](#)

K60-Gitterrostsysteme GmbH & Co. KG

Absender

Grüner Weg 13
33449 Langenberg
Deutschland

Tel. +49 5248 82349-0, Fax +49 5248 82349-29
info@k60-gitterroste.de, www.k60-gitterroste.de

Datum:

Per Fax

Per Brief

Für meine Notizen

Bitte nehmen Sie mit mir Kontakt auf und vereinbaren Sie einen Termin mit mir.

Bitte übersenden Sie mir für Ihre Produkte das aktuelle Katalogmaterial.

Bitte übersenden Sie mir für Ihre Produkte ausführliche Planungsunterlagen.

Anfrage zur Produktserie „Gitterroste nach Maß“

Mitteilung: