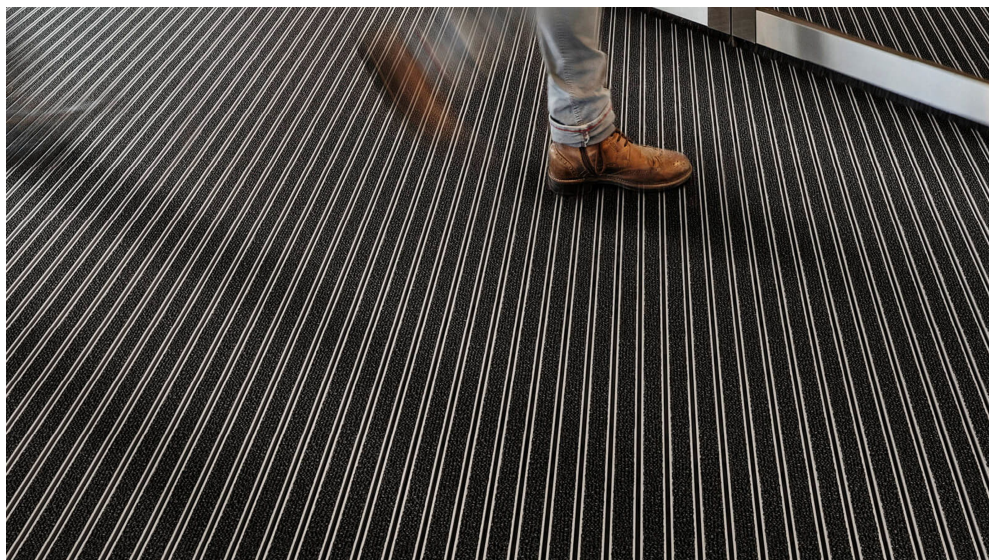


Sauberlaufsysteme: Eingangsmatten und Sauberlauf

Von emco Bautechnik



emco Bautechnik GmbH
Breslauer Str. 34-38
49808 Lingen
Deutschland

Tel.: +49 591 9140500
Fax: +49 591 9140852

bau@emco.de
www.emco-bau.com

Hoch strapazierfähige, aufrollbare Fußmatten für den Eingangsbereich von Objektbauten.

Sie werden aus verwindungssteifen Aluminium-Trägerprofilen, mit eingelegten Ripsstreifen hergestellt. Wahlweise mit zwischenliegender Aluminium-Kratzkante, Bürsteneinlage, je nach Typ befahr- und berollbar mit Transportwagen, Rollstühlen o.ä., profilierte Gummieinlagen oder Cassettenbürsten in aufliegender oder freitragender Verlegung.

Der Sauberlauf schützt Bodenbeläge vor Verschleiß durch Feuchtigkeit und Schmutz.

Eingangsmattensysteme emco Original

Aus der Serie Sauberlaufsysteme: Eingangsmatten und Sauberlauf von emco Bautechnik



Die Eingangsmatten Original von emco sind hochwertig und funktional. Schmutz wird gebunden: Für Sauberkeit im Eingangsbereich und im ganzen Gebäude. Die drei Einlagen-Typen sind Gummi, Cassettenbürste und Grobfaserrips.

Eingangsmatten Original

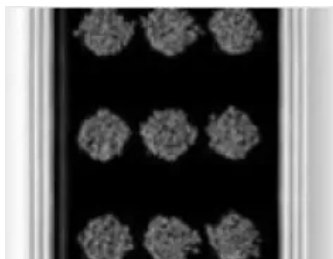
Drei Einlagen



Gummi

Gummi

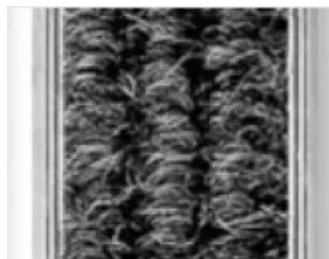
Die wetterfeste Einlage aus Gummi. Auch im Außenbereich für den Abrieb von Grobschmutz geeignet.



Cassettenbürste

Cassettenbürste

Cassettenbürsten, in schwarz oder grau, reiben extra viel Grobschmutz ab. Dadurch sind sie besonders gründlich.



Grobfaserrips

Grobfaserrips

Für den Innenbereich und überdachten Außenbereich geeignet. Formstabil und abriebfest, bei guter Schmutzaufnahme.

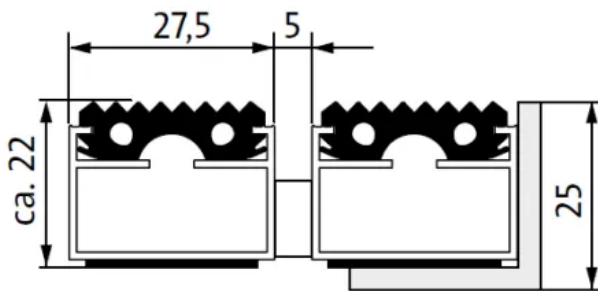
Eingangsmattensysteme emco Original

Aus der Serie Sauberlaufsysteme: Eingangsmatten und Sauberlauf von emco Bautechnik

Beispielprodukte DIPLOMAT Original

emco DIPLOMAT eignet sich für normale bis starke Belastungen. Sie ist universell einsetzbar und z.B. für Bürogebäude, Praxen oder den Einzelhandel die richtige Lösung.

DIPLOMAT Original mit Gummieinlage (G)



Typ 522 G

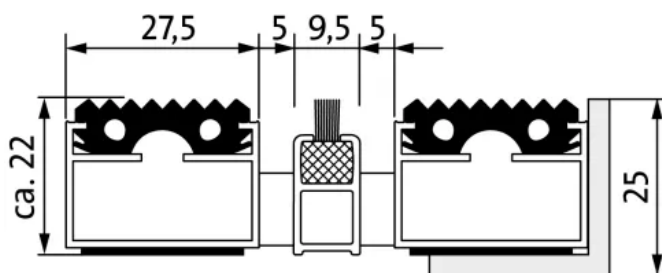


DIPLOMAT Original mit Gummieinlage

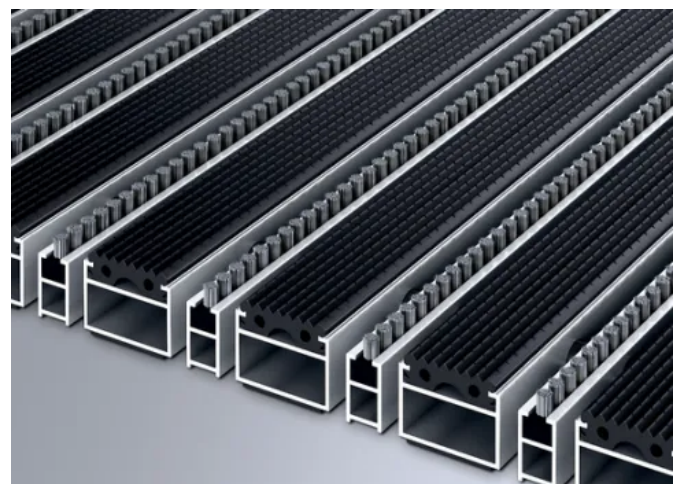
Typ 522 G

Die Eingangsmatte Original mit der profilierten Einlage Gummi für spürbar gründlichen Grobschmutzabrieb. Für Gebäude mit normaler bis starker Belastung ausgelegt. Außenbereich (Zone 1)

DIPLOMAT Original mit Gummieinlage und Bürstenleiste (GB)



Typ 522 GB



DIPLOMAT Original mit Gummieinlage und Bürstenleiste

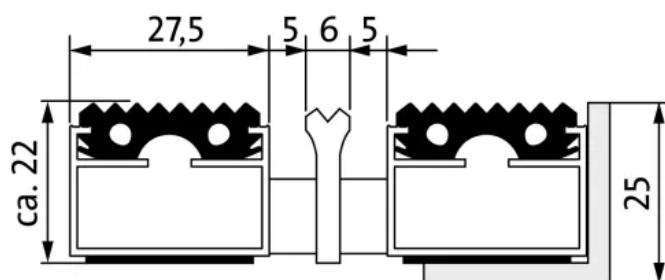
Typ 522 GB

Die Eingangsmatte Original mit der profilierten Einlage Gummi für spürbar gründlichen Grobschmutzabrieb. Das Zusatzprofil bietet einen extra Reinigungseffekt. Für Gebäude mit normaler bis starker Belastung. Außenbereich (Zone 1)

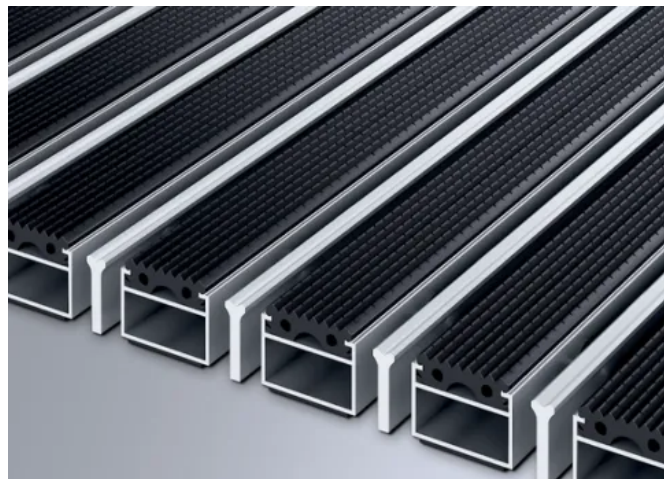
Eingangsmattensysteme emco Original

Aus der Serie Sauberlaufsysteme: Eingangsmatten und Sauberlauf von emco Bautechnik

DIPLOMAT Original mit Gummieinlage und Kratzkante (GK)



Typ 522 GK

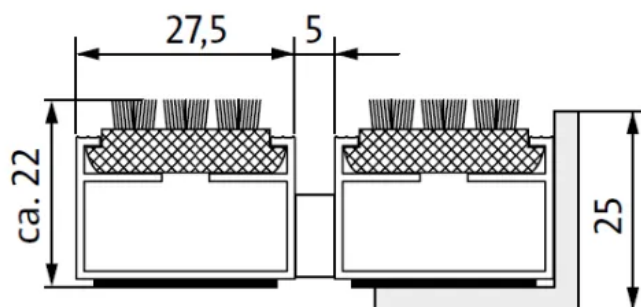


DIPLOMAT Original mit Gummieinlage und Kratzkante

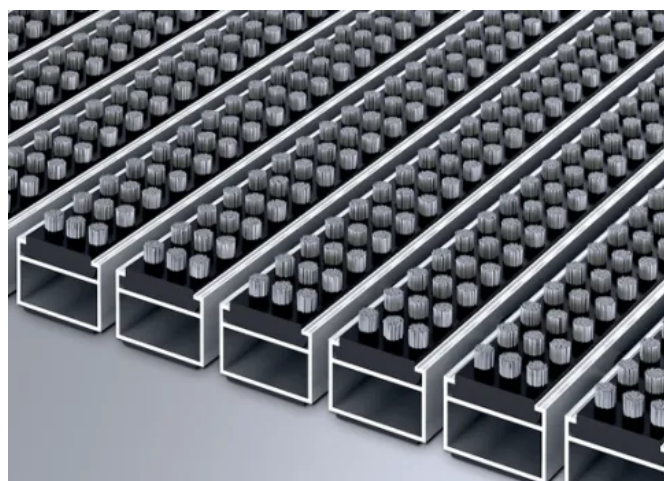
Typ 522 GK

Die Eingangsmatte Original mit der profilierten Einlage Gummi für spürbar gründlichen Grobschmutzabrieb. Das Zusatzprofil bietet einen extra Reinigungseffekt. Für Gebäude mit normaler bis starker Belastung. Außenbereich (Zone 1)

DIPLOMAT Original mit Cassettenbürste (CB)



Typ 522 CB



DIPLOMAT Original mit Cassettenbürste

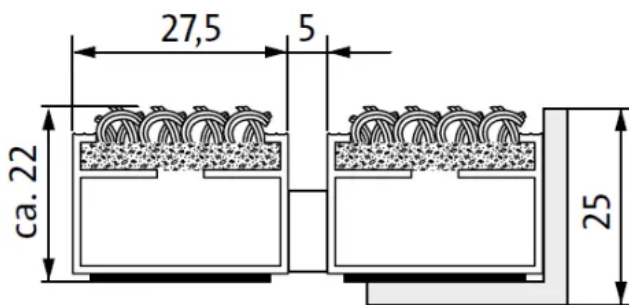
Typ 522 CB

Die Eingangsmatte Original mit der witterungsbeständigen Einlage Cassettenbürste für spürbar gründlichen Grobschmutzabrieb ist mit parallel angeordneten Borstenbündeln bestückt. Für Gebäude mit normaler bis starker Belastung. Außenbereich (Zone 1)

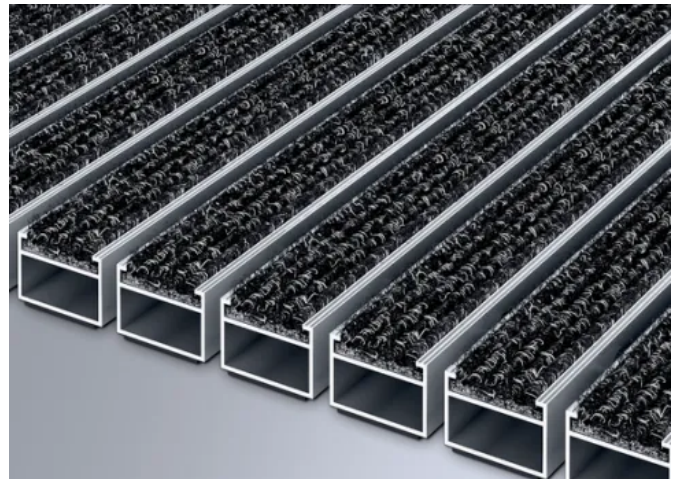
Eingangsmattensysteme emco Original

Aus der Serie Sauberlaufsysteme: Eingangsmatten und Sauberlauf von emco Bautechnik

DIPLOMAT Original mit Ripseinlage (R)



Typ 522 R

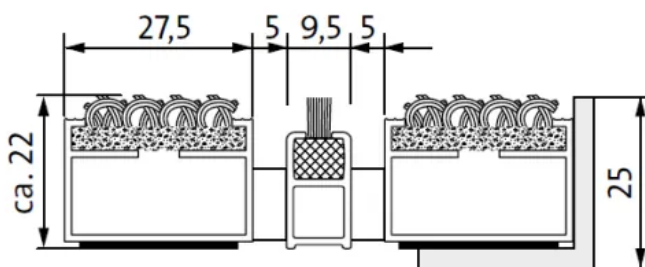


DIPLOMAT Original mit Ripseinlage (R)

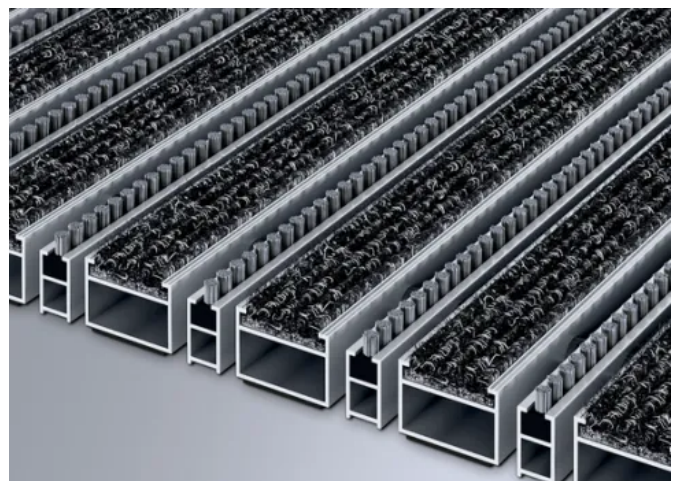
Typ 522 R

Die Eingangsmatte Original mit der Einlage Grobfaserrips ist abriebfest und bietet Formstabilität. Geeignet für die Aufnahme von Feinschmutz. Für Gebäude mit normaler bis starker Belastung. Innen- und überdachter Außenbereich (Zone 2)

DIPLOMAT Original mit Ripseinlage und Bürstenleiste (RB)



Typ 522 RB



DIPLOMAT Original mit Ripseinlage und Bürstenleiste

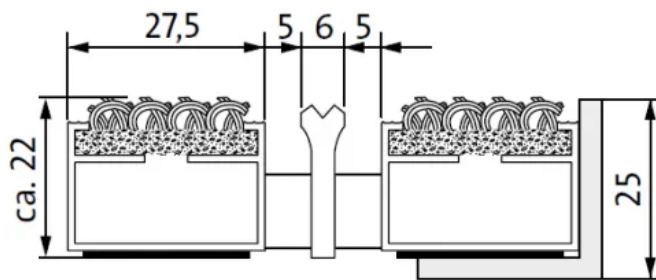
Typ 522 RB

Die Eingangsmatte Original mit der Einlage Grobfaserrips ist abriebfest und bietet Formstabilität. Geeignet für die Aufnahme von Feinschmutz. Das Zusatzprofil bietet einen extra Reinigungseffekt. Für Gebäude mit normaler bis starker Belastung. Innen- und überdachter Außenbereich (Zone 2)

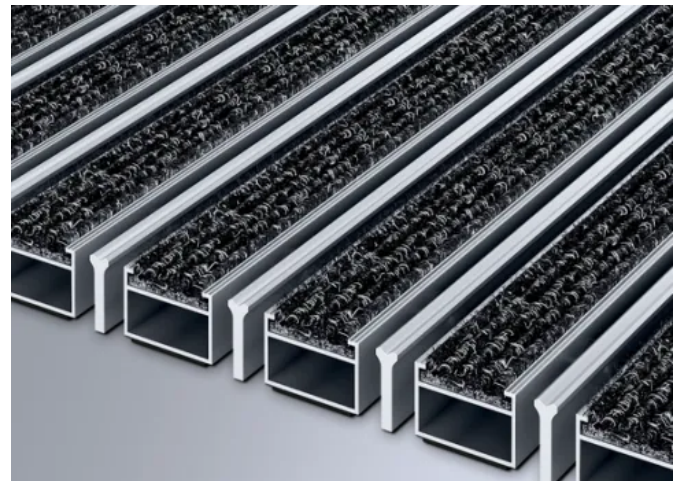
Eingangsmattensysteme emco Original

Aus der Serie Sauberlaufsysteme: Eingangsmatten und Sauberlauf von emco Bautechnik

DIPLOMAT Original mit Ripseinlage und Kratzkante (RK)



Typ 522 RK



DIPLOMAT Original mit Ripseinlage und Kratzkante

Typ 522 RK

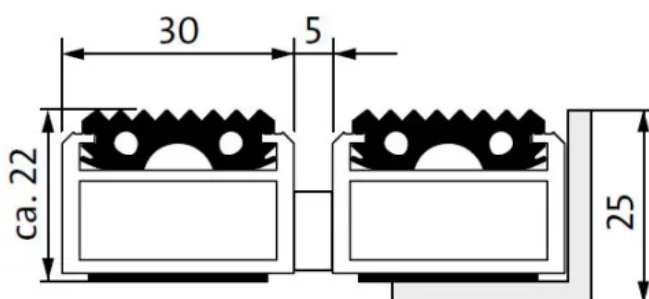
Die Eingangsmatte Original mit der Einlage Grobfaserrips ist abriebfest und bietet Formstabilität. Geeignet für die Aufnahme von Feinschmutz. Das Zusatzprofil bietet einen extra Reinigungseffekt. Für Gebäude mit normaler bis starker Belastung. Innen- und überdachter Außenbereich (Zone 2)

Alle Profile sind auch in den Höhen 12 und 17 mm sowie einer Breite von 44 mm (Large) lieferbar.

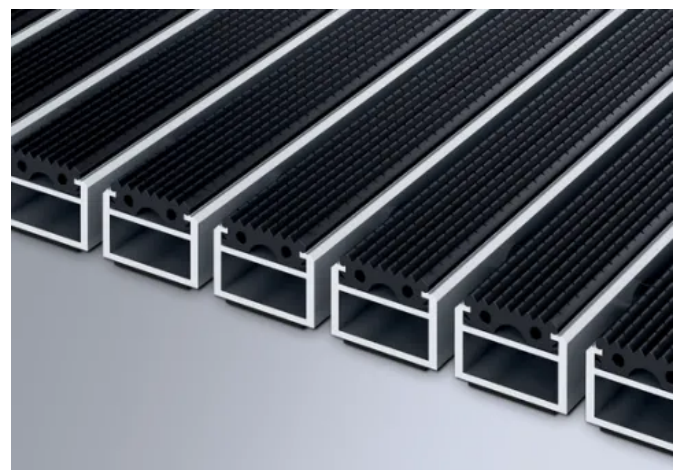
Beispielprodukte MARSCHALL Original

emco MARSCHALL für extreme Belastungen. Die Eingangsmatte ist mit Hubwagen berollbar und mit PKW befahrbar. Trotzdem bleiben alle gestalterischen Freiheiten. Für Architektur mit extremer Belastung.

MARSCHALL Original mit Gummieinlage (SG)



Typ 522 SG



MARSCHALL Original mit Gummieinlage

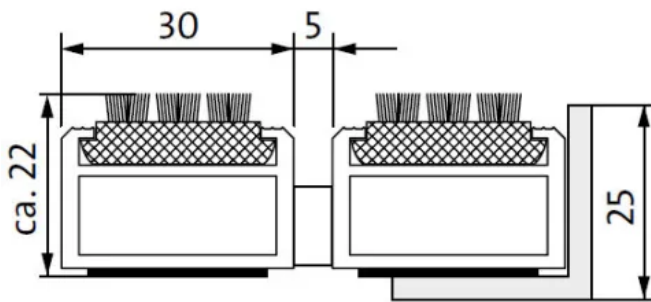
Eingangsmattensysteme emco Original

Aus der Serie Sauberlaufsysteme: Eingangsmatten und Sauberlauf von emco Bautechnik

Typ 522 SG

Die Eingangsmatte Original mit der profilierten Einlage **Gummi** für spürbar gründlichen Grobschmutzabrieb. Für Gebäude mit extremer Belastung. Außenbereich (Zone 1)

MARSCHALL Original mit Cassettenbürste (SCB)



Typ 522 SCB

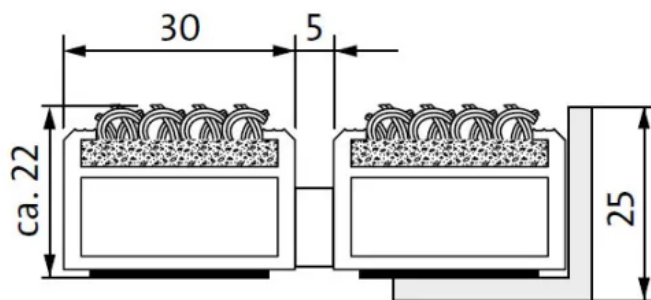


MARSCHALL Original mit Cassettenbürste

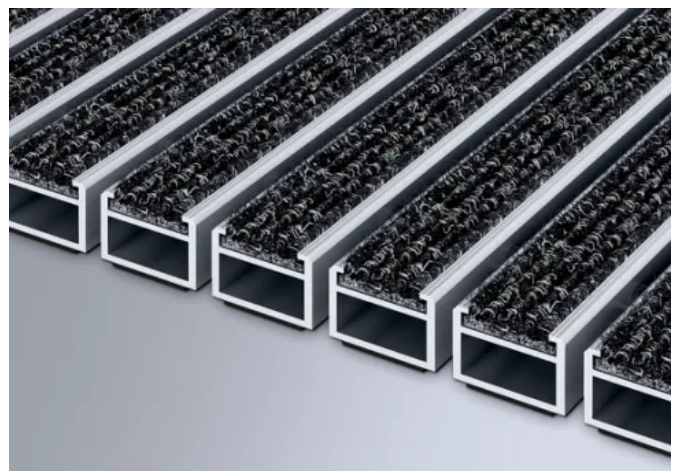
Typ 522 SCB

Die Eingangsmatte Original mit der witterungsbeständigen Einlage **Cassettenbürste** für spürbar gründlichen Grobschmutzabrieb ist mit parallel angeordneten Borstenbündeln bestückt. Für Gebäude mit extremer Belastung. Außenbereich (Zone 1)

MARSCHALL Original mit Ripseinlage (SR)



Typ 522 SR



MARSCHALL Original mit Ripseinlage

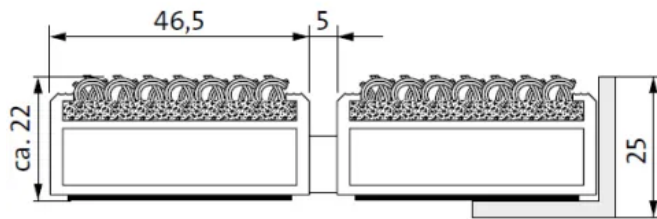
Typ 522 SR

Die Eingangsmatte Original mit der Einlage **Grobfaserrips** ist abriebfest und bietet Formstabilität. Geeignet für die Aufnahme von Feinschmutz. Für Gebäude mit extremer Belastung. Innen- und überdachter Außenbereich (Zone 2)

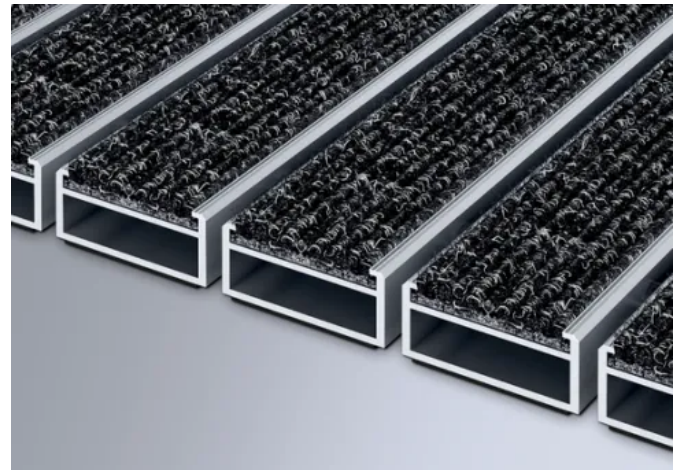
Eingangsmattensysteme emco Original

Aus der Serie Sauberlaufsysteme: Eingangsmatten und Sauberlauf von emco Bautechnik

MARSCHALL Original Large mit Ripseinlage (SLR)



Typ 522 SLR



MARSCHALL Original **Large** mit Ripseinlage

Typ 522 SLR

Die **extra breite** Eingangsmatte Original mit der Einlage Grobfaserrips ist abriebfest und bietet größte Formstabilität. Geeignet für die Aufnahme von Feinschmutz. Für Gebäude mit extremer Belastung. Innen- und überdachter Außenbereich (Zone 2)

Alle Profile sind auch in den Höhen 12, 17 und 22 mm sowie einer Breite von 46,5 mm (Large) lieferbar.

Es kann zusätzlich eine Bürstenleiste oder eine Kratzkante eingefügt werden.

Weitere Informationen: [emco Eingangsmatten Original](#)

emco Bautechnik GmbH

Absender

Breslauer Str. 34-38
49808 Lingen
Deutschland

Tel. +49 591 9140500, Fax +49 591 9140852
bau@emco.de, www.emco-bau.com

Datum:

Per Fax

Per Brief

Für meine Notizen

Bitte nehmen Sie mit mir Kontakt auf und vereinbaren Sie einen Termin mit mir.

Bitte übersenden Sie mir für Ihre Produkte das aktuelle Katalogmaterial.

Bitte übersenden Sie mir für Ihre Produkte ausführliche Planungsunterlagen.

Anfrage zur Produktserie „Sauberslaufsysteme: Eingangsmatten und Sauberslauf“

Mitteilung: