

Rolladen- und Raffstorekästen

Von Beck+Heun



© Olaf Ringel

Beck+Heun GmbH
Reinhold-Beck-Str. 2
35794 Mengerskirchen
Deutschland

Tel.: +49 6476 91320
Fax: +49 6476 913230

info@beck-heun.de
www.beck-heun.de

Rolladen- und Raffstorekästen

Rolladen- und Raffstorekästen von Beck+Heun sorgen dafür, dass der Sonnenschutz ordnungsgemäß herauf- und herunterfährt. Oberhalb des Fensters, unsichtbar in der Fassade, verbirgt sich ein zertifiziertes und multifunktionales Bauelement. Das Beschattungssystem kann zum Beispiel auch die Raumlüftung übernehmen oder Insekten fernhalten. Allem voran schützen Rolladen- und Raffstorekästen effektiv vor Energieverlusten und Lärm. Besonders dann, wenn sie raumseitig geschlossen sind.

Folgende Produkte werden näher vorgestellt:

- Fenster-Komplettsystem WINDOWMENT
- Lüftungssysteme
- Aufsatzkästen
- Einbaukästen

Einbaukästen

Aus der Serie Rolladen- und Raffstorekästen von Beck+Heun

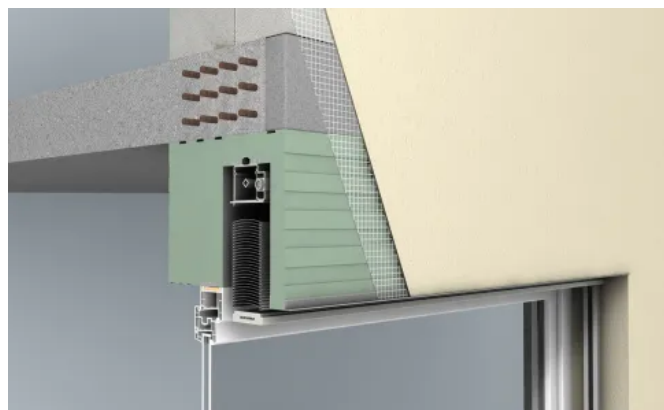


Einbaukästen von Beck+Heun bieten für jede Anwendung das passende System, als Leichtbau-Einbaukästen aus hochdämmendem EPS-Hartschaum oder Neopor® sowie als Massivau-Einbaukästen aus Ziegel und Neopor®. Die Einbau-Rolladenkästen und Raffstorekästen sind zudem mit integriertem AIRFOX®-Lüftungssystem erhältlich.

Leichtbau-Einbaukästen



Leichtbau-Rolladenkastensystem von Beck+Heun lassen mit einem breiten Spektrum an Kastenhöhen und -tiefen Spielraum für bauliche Besonderheiten.



Leichtbau-Raffstorekästen von Beck+Heun passen für jedes Mauerwerk - egal welche Maße, Schachthöhen, Aussparungen und Anforderung an die Konstruktion.

Einbaukästen

Aus der Serie Rolladen- und Raffstorekästen von Beck+Heun

Rolladenkasten ROKA-THERM® 2



ROKA-THERM® 2 mit Revision von innen ermöglicht die einfache Revision im Bedarfsfall.

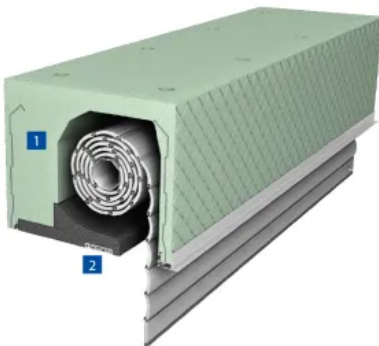
Weitere Informationen: [ROKA-THERM® 2](#)

ROKA-THERM® 2 ist durch eine innen liegende Revisionsöffnung gekennzeichnet. Der dazugehörige Verschlussdeckel ist optional im Lieferumfang enthalten. So ist der nachträgliche Zugang zum Kasteninneren jederzeit möglich.

Das Leichtbau-Beschattungssystem bringt nur wenige Kilogramm auf die Waage und kann auf der Baustelle ohne Kraneinsatz transportiert werden.

1. **Armierungseinlage:** Optional mit profilierten PLATINUM®-Stahlblechen bzw. Armierungseinlagen für eine hohe Steifigkeit.
2. **Optimierter Rollraum:** Verbesserung der Dämmeigenschaften durch verkleinerte Rollräume.
3. **Zubehör:** Neuer Verschlussdeckel mit veränderter Kontur.

Rolladenkasten ROKA-THERM® 2 RG



ROKA-THERM® 2 RG ist der raumseitig geschlossene Leichtbaukasten-Klassiker der zweiten Generation.

Weitere Informationen: [ROKA-THERM® 2 RG](#)

ROKA-THERM® 2 RG ist die raumseitig geschlossene (RG) Variante. Der fugenlose Aufbau erzielt besonders gute Wärmedämm- und Schallschutzeigenschaften.

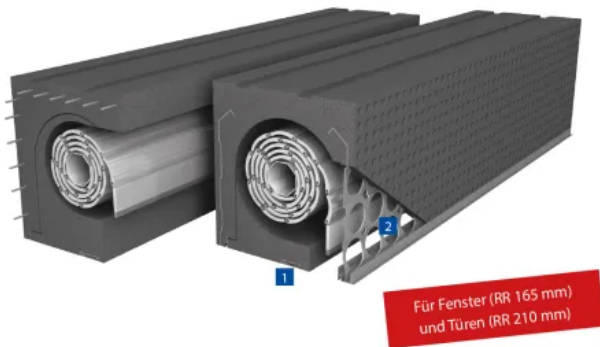
Da der Zugang zum Kasteninneren über den Auslassschlitz erfolgt, kann ROKA-THERM® 2 RG unsichtbar in die Fassade integriert und auf der Raumseite vollflächig verputzt, tapeziert oder gefliest werden.

1. **Armierungseinlage:** Optional mit profilierten PLATINUM®-Stahlblechen bzw. Armierungseinlagen für eine hohe Steifigkeit. Aufwendiges Unterstützen in der Rohbauphase wird reduziert.
2. **Fensterfixierungsprofil:** Das spezielle PVC-Aussteifungsprofil ist standardmäßig in den Dämmkeilen der raumseitig geschlossenen (RG) Rolladenkästen integriert und wird mit einer Stahlarmierung zur Fixierung des Fensterrahmens ausgestattet.

Einbaukästen

Aus der Serie Rolladen- und Raffstorekästen von Beck+Heun

Rolladenkasten ROKA-NEOLINE®



ROKA-NEOLINE® ist der erste Rolladenkasten aus Neopor® für eine optimale Wärmedämmung.

Weitere Informationen: [ROKA-NEOLINE®](#)

Das rundum wärmegeämmte System ROKA-NEOLINE® erreicht sehr hohe Psi- und Usw-Werte. Durch die genopte Oberfläche lassen sich die Elemente einfach überputzen und in die Fassade integrieren.

ROKA-NEOLINE® ist raumseitig geschlossen (RG) als selbsttragendes Element mit spezialprofilierter PLATINUM®-Einlage. Für ROKA-NEOLINE® ist unter anderem das schlagregendichte und thermisch entkoppelte Aluminium-Führungsschienensystem ALU RG-TG erhältlich.

1. **Fensterfixierungsprofil:** Das PVC-Profil dient zur Fixierung des Fensterrahmens. Ab einer Länge von 1750 mm wird es mit einer Stahlarmierung ausgestattet.
2. **Armierungseinlage:** Profilierte PLATINUM®-Stahlbleche bzw. speziell verstärkte Armierungseinlagen sorgen für eine hohe Steifigkeit.

Rolladenkasten ROKA-SHADOW® BLOCK



Der ROKA-SHADOW® BLOCK mit dem massiver, raumseitiger Dämmblock verfügt über stärkste Dämmeigenschaften.

Weitere Informationen: [ROKA-SHADOW® BLOCK](#)

ROKA-SHADOW® BLOCK verfügt aufgrund des massiven, raumseitigen Dämmblocks über hohe Dämmeigenschaften. Er kann hinsichtlich der Schachthöhe und -breite an jede bauliche Situation individuell angepasst werden. Auch Sonderlösungen wie Erker-, Turm-, und Giebelausbildungen sowie Segmentbögen mit „90 Grad-Fensteröffnungsgarantie“ sind umsetzbar.

1. **Variabler Kastenschacht:** Der Schacht kann in der Höhe sowie der Tiefe an alle marktüblichen Raffstoresysteme (60-93 mm) angepasst werden.
2. **Dämmblock:** Erfüllt höchste Ansprüche bis hin zur wärmebrückenfreien Konstruktion im Sturzbereich.
3. **Fensterfixierungsleiste:** Zur Fixierung des Fensterrahmens ist ein Blendrahmenanschlussprofil in dem inneren Dämmblock integriert.
4. **Verlängerte Außenblende:** Die Außenblende ist um 30 mm verlängert und gewährleistet so eine saubere Abdeckung der Montagefuge zwischen Fenster und Kasten.

Einbaukästen

Aus der Serie Rolladen- und Raffstorekästen von Beck+Heun

Raffstorekasten ROKA-SHADOW® LIGHT / COMPAKT



Die Raffstorekästen ROKA-SHADOW® LIGHT (links) und ROKA-SHADOW® COMPACT (rechts) überbrücken dank integrierter Sturzschalung auch große Spannweiten.

ROKA-SHADOW® LIGHT und ROKA-SHADOW® COMPACT eignen sich insbesondere für große Bürokomplexe und moderne, architektonisch anspruchsvolle Mehrfamilienhäuser mit großen Fensteröffnungen und Lichtbändern.

- **ROKA-SHADOW® LIGHT:** Mit raumseitig untere Sturzschalung, sodass Betonstürze für eine höhere Lastabtragung größer ausgelegt werden können.
- **ROKA-SHADOW® COMPACT:** Mit U-förmiger Sturzschalung, sodass Betonstürze leicht geschalt und dreiseitig wärmedämmend für geringe Wärmebrücken ausgelegt werden können.

1. **Fensterfixierungsleiste:** Zur Fixierung des Fensterrahmens ist ein Blendrahmenanschlussprofil in dem inneren Dämmblock integriert.
2. **Verlängerte Außenblende:** Die Außenblende ist um 30 mm verlängert und gewährleistet so eine saubere Abdeckung der Montagefuge zwischen Fenster und Kasten.

3. **Variabler Kastenschacht:** Der Schacht kann in der Höhe sowie der Tiefe an alle marktüblichen Raffstoresysteme (60-93 mm) angepasst werden.

Weitere Informationen: ROKA-SHADOW® LIGHT / COMPACT

Raffstorekasten ROKA-SHADOW® 2



Der ROKA-SHADOW® 2 ermöglicht in Kombination mit einem Rollladenkasten ein einheitliches Gesamtbild der Fassade.

Der Raffstorekasten ROKA-SHADOW® 2 kommt insbesondere dann zur Ausführung, wenn es um die Kombination mit einem Rollladenkasten (z. B. ROKA-THERM® 2 RG/S 2) geht.

Trotz des Einsatzes zweier verschiedener Kastenvarianten ergibt sich ein einheitliches Gesamtbild der Fassade, denn die Kastenhöhe ist gleich.

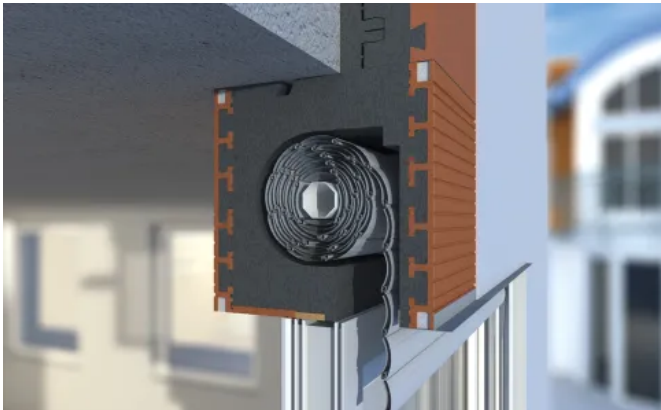
1. **Dämmblock:** Erfüllt höchste Ansprüche, bis hin zur wärmebrückenfreien Konstruktion im Sturzbereich.
2. **Aussteifungsprofil:** Das spezielle PVC-Aussteifungsprofil dient zur Fixierung des Fensterrahmens und wird ab einer Kastenlänge von 1750 mm mit einer Stahlarmierung ausgestattet.
3. **Variabler Kastenschacht:** Der Schacht kann in der Höhe sowie der Tiefe an alle marktüblichen Raffstoresysteme (60-93 mm) angepasst werden.

Weitere Informationen: ROKA-SHADOW® 2

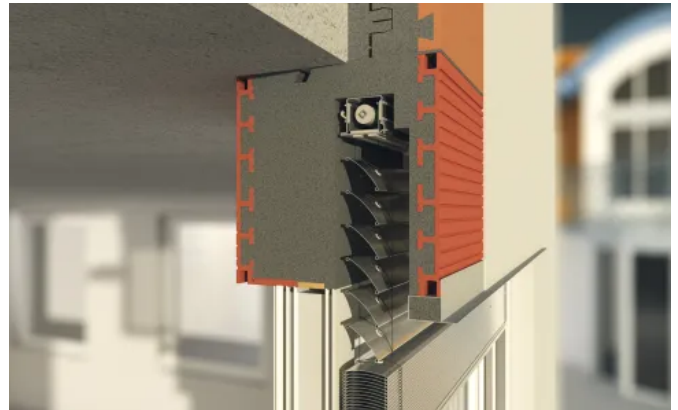
Einbaukästen

Aus der Serie Rolladen- und Raffstorekästen von Beck+Heun

Massivbau-Einbaukästen



Massivbau-Rolladenkästen von Beck+Heun werden durch ein seitliches Auflager im Mauerwerk integriert. Sie sind besonders stabil und ermöglichen einen homogenen Putzuntergrund.



Massivbau-Raffstorekästen von Beck+Heun kombinieren Ziegel und Neopor®. Sie sind in allen gängigen Größen erhältlich und können individuellen Anforderungen angepasst werden.

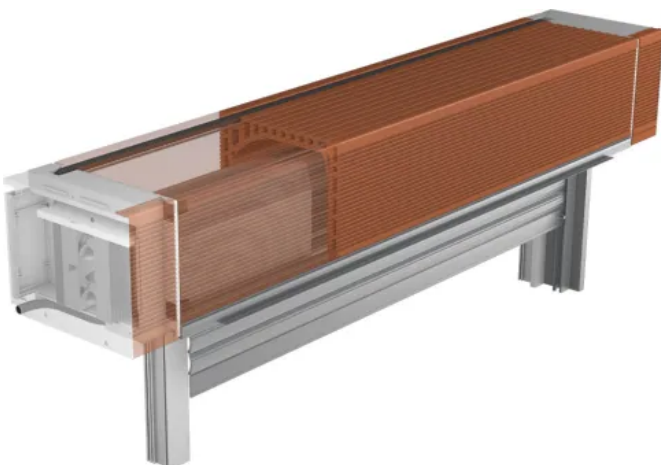


Die Ziegel-Rolladenkästen der neuesten Generation vereint Beck+Heun mit einem wärmerückgewinnenden Lüftungssystem als ROKA-LITH 2 RG CLASSIC AIRFOX® PLUS S.



Auch in Ziegel-Raffstorekästen der neuesten Generation lässt sich ein wärmerückgewinnendes Lüftungssystem integrieren als ROKA-LITH 2 RG SHADOW AIRFOX® PLUS S.

Rolladenkasten mit Lüftungssystem ROKA-LITH 2 RG CLASSIC AIRFOX® PLUS S



ROKA-LITH 2 RG CLASSIC AIRFOX® PLUS S: Ziegelsystem ROKA-LITH 2 im System mit der dezentralen AIRFOX®-Lüftung

ROKA-LITH 2 RG CLASSIC AIRFOX® PLUS S verfügt über ein seitlich integriertes AIRFOX® PLUS-Lüftungssystem. So können im Rahmen einer gewöhnlichen Einbaukastenmontage die Vorschriften der Lüftungsnorm DIN 1946-6, wie der nutzerunabhängige Mindestluftwechsel, erfüllt werden.

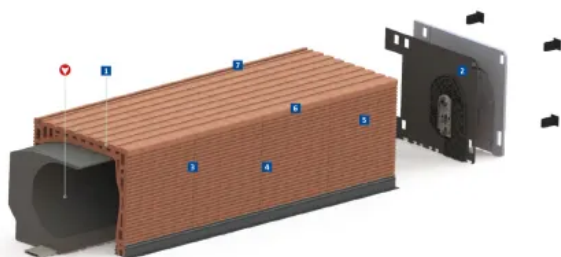
- **Ziegel und Neopor®** in neuer Kasten geometrie, dadurch bessere Wärmedämmwerte
- **Vereinfachter Elektroanschluss** für reduzierte und standardisierte Kabelwege
- **Feuchtegeführtes Lüftungssystem** mit Wärmerückgewinnung mit Energieeffizienzklasse A++
- **Flächenbündiges Lüftungsgitter** mit der Kastenabschlusschiene für eine perfekte Optik

ROKA-LITH 2 RG CLASSIC AIRFOX® PLUS S

Einbaukästen

Aus der Serie Rolladen- und Raffstorekästen von Beck+Heun

Rolladenkasten ROKA-LITH 2 RG CLASSIC



ROKA-LITH 2 RG CLASSIC ist das optimierte System für monolithisches Mauerwerk.

Im Dämmkeil verarbeitetes Neopor® sorgt für beste Dämmwerte mit $\lambda = 0,032 \text{ W/(mK)}$. Zudem ist dieser Werkstoff kälte- sowie feuchtigkeitsfest und verfügt bei geringem Gewicht über gute Stoßdämmeigenschaften. Um eine noch bessere Wärmedämmung zu erzielen, können die Hohlkammern von ROKA-LITH 2 RG CLASSIC mit Perlite verfüllt werden. Die neue Kastengeometrie sorgt für optimierte Wärmedämmeigenschaften. So kommt ROKA-LITH 2 RG CLASSIC auf bis zu 45 Prozent bessere Wärmedämmwerte als das Vorgängermodell.

Weitere Informationen: [ROKA-LITH 2 RG CLASSIC](#)

Rolladenkasten ROKA-LITH RG CLASSIC



ROKA-LITH RG CLASSIC ist ein solider Massivbau-Rolladenkasten und durch den raumseitig geschlossenen Aufbau wärmebrückenoptimiert.

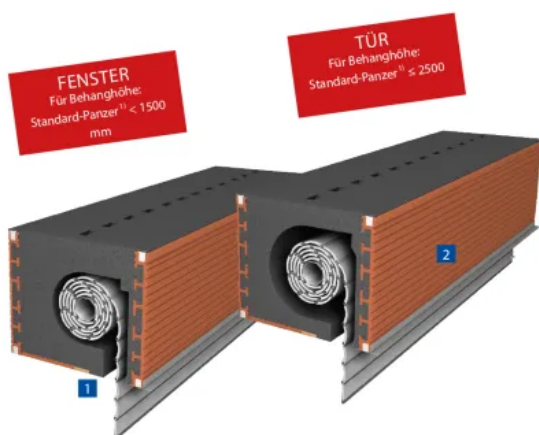
ROKA-LITH RG CLASSIC ist ein solider Massivbau-Rolladenkasten für die Verschattung im Ziegelmauerwerk. Der raumseitig geschlossene Aufbau ist wärmebrückenoptimiert.

Durch die plangeschliffenen Ziegelformteile entsteht ein nahezu fugenloses, homogenes Mauerwerk, das sich ideal als Putzuntergrund eignet. Optional können die Ziegelhohlkammern mit Perlite verfüllt und die Dämmeigenschaften somit nochmals verbessert werden.

- Blendrahmenanschluss:** Gedämmter Blendrahmenanschluss für noch bessere Dämmwerte.
- Perlite-Füllung:** Um eine noch bessere Dämmung des Kastensystems zu erzielen, werden die Hohlkammern auf Wunsch mit Perlite verfüllt.

Weitere Informationen: [ROKA-LITH RG CLASSIC](#)

Rolladenkasten ROKA-LITH NEOLINE



ROKA-LITH NEOLINE Rolladenkästen sind die leistungsstärksten ihrer Art.

ROKA-LITH NEOLINE ist Rolladenkasten und Ziegel und Neopor® mit besonderen Dämmeigenschaften. Die Systeme der Serie ROKA-LITH NEOLINE sind die leistungsstärksten ihrer Art.

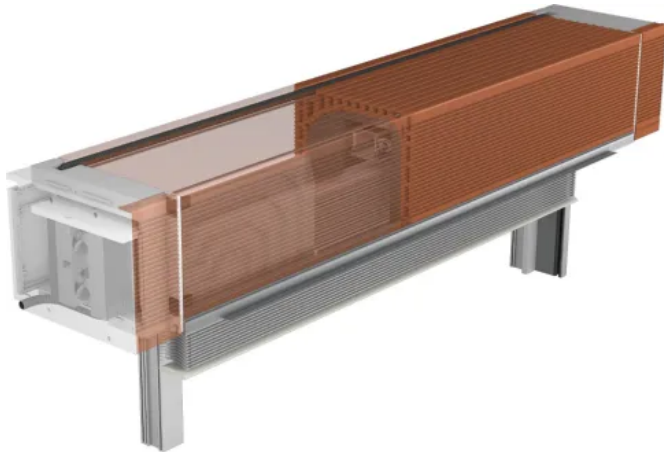
- Fensterfixierungsprofil:** Das PVC-Profil dient zur Fixierung des Fensterrahmens. Ab einer Länge von 1750 mm wird es mit einer Stahlarmierung ausgestattet.
- Oberfläche aus Ziegel:** Die Oberfläche aus Ziegel bildet eine optisch homogenes Erscheinungsbild mit Ziegelmauerwerk und einen einheitlichen Putzuntergrund.

Weitere Informationen: [ROKA-LITH NEOLINE](#)

Einbaukästen

Aus der Serie Rolladen- und Raffstorekästen von Beck+Heun

Raffstorekasten mit Lüftungssystem ROKA-LITH 2 RG SHADOW AIRFOX® PLUS S



ROKA-LITH 2 RG SHADOW AIRFOX® PLUS S: Ziegelsystem ROKA-LITH 2 im System mit der dezentralen AIRFOX®-Lüftung

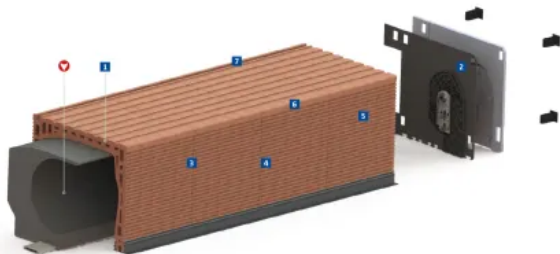
ROKA-LITH 2 SHADOW AIRFOX® PLUS S verfügt über seitlich integrierte, dezentrale Lüftungssysteme. Der Kasten bildet eine homogene Einheit mit dem monolithischen Mauerwerk und stellt gleichzeitig den nutzerunabhängigen Mindestluftwechsel gemäß der Lüftungsnorm DIN 1946-6 sicher.

Die AIRFOX® PLUS-Lüftungssysteme bis zu 92 Prozent der Raumwärme zurück.

- **Ziegel und Neopor®** in neuer Kastengeometrie, dadurch bessere Wärmedämmwerte
- **Vereinfachter Elektroanschluss** für reduzierte und standardisierte Kabelwege
- **Feuchtegeführtes Lüftungssystem** mit Wärmerückgewinnung mit Energieeffizienzklasse A++
- **Flächenbündiges Lüftungsgitter** mit der Kastenabschlusschiene für eine perfekte Optik

ROKA-LITH 2 RG SHADOW AIRFOX® PLUS S

Raffstorekasten ROKA-LITH 2 RG SHADOW



ROKA-LITH 2 RG SHADOW ist das optimierte System für monolithisches Mauerwerk.

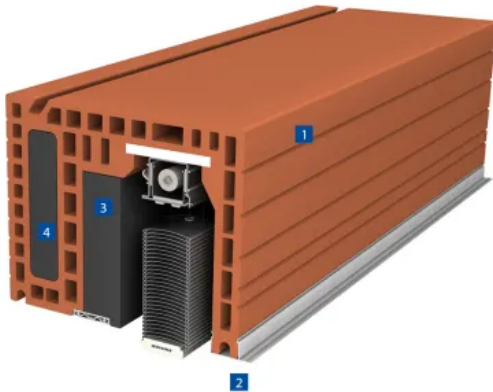
Im Dämmkeil verarbeitetes Neopor® sorgt für beste Dämmwerte mit $\lambda = 0,032 \text{ W/(mK)}$. Zudem ist dieser Werkstoff kälte- sowie feuchtigkeitsfest und verfügt bei geringem Gewicht über gute Stoßdämmeigenschaften. Um eine noch bessere Wärmedämmung zu erzielen, können die Hohlkammern des Ziegel-Einbaukastens ROKA-LITH 2 RG mit Perlite verfüllt werden. Die neue Kastengeometrie sorgt für optimierte Wärmedämmeigenschaften. So kommt ROKA-LITH 2 RG SHADOW auf bis zu 45 Prozent bessere Wärmedämmwerte als das Vorgängermodell.

[Weitere Informationen: ROKA-LITH 2 RG SHADOW](#)

Einbaukästen

Aus der Serie Rolladen- und Raffstorekästen von Beck+Heun

Raffstorekasten ROKA-LITH SHADOW



ROKA-LITH SHADOW ermöglicht durch die plangeschliffenen Ziegelformteile ist ein nahezu fugenloses, homogenes Mauerwerk.

ROKA-LITH SHADOW ist die richtige Wahl, wenn eine Verschattung mit Raffstore im Ziegel-Mauerwerk geplant ist. Durch die plangeschliffenen Ziegelformteile ist ein nahezu fugenloses, homogenes Mauerwerk möglich, das sich ideal als Putzuntergrund eignet.

1. **Oberfläche aus Ziegel:** Die Oberfläche aus Ziegel bildet eine optisch homogenes Erscheinungsbild mit dem Ziegelmauerwerk und einen einheitlichen Putzuntergrund.
2. **Gute Wärmedämmung:** Die eingeschlossene Luft in den Ziegelhohlkammern sorgt für eine gute Dämmung.
3. **Gute Wärmedämmung:** Die eingeschlossene Luft in den Ziegelhohlkammern sorgt für eine gute Dämmung.
4. **Perlite-Füllung:** Um eine noch bessere Dämmung des Kastensystems zu erzielen, werden die Hohlkammern auf Wunsch mit Perlite verfüllt.

Weitere Informationen: [ROKA-LITH SHADOW](#)

Raffstorekasten ROKA-LITH SHADOW NEOLINE



ROKA-LITH SHADOW NEOLINE ist der wärmste Ziegelkasten mit Raffstorebehang.

Der Raffstorekasten erzielt durch die Verwendung des Materials Neopor® zu 20% mehr Wärmedämmleistung als herkömmliches EPS. Die Schalldämmwerte von $\geq R_w = 42$ dB sind ohne Zusatzmaßnahmen möglich. Der raumseitig geschlossene (RG) Aufbau macht das System zudem absolut luftdicht.

1. **Oberfläche aus Ziegel:** Die Oberfläche aus Ziegel bildet eine optisch homogenes Erscheinungsbild mit Ziegelmauerwerk und einen einheitlichen Putzuntergrund.
2. **Verlängerter Außenschenkel:** Optional ist der Außenschenkel zur Abdeckung der Baukörper-Anschlussfuge um 30 mm nach unten verlängert möglich.

Weitere Informationen: [ROKA-LITH SHADOW NEOLINE](#)

Beck+Heun GmbH

Absender

Reinhold-Beck-Str. 2
35794 Mengerskirchen
Deutschland

Tel. +49 6476 91320, Fax +49 6476 913230
info@beck-heun.de, www.beck-heun.de

Datum:

Per Fax

Per Brief

Für meine Notizen

Bitte nehmen Sie mit mir Kontakt auf und vereinbaren Sie einen Termin mit mir.

Bitte übersenden Sie mir für Ihre Produkte das aktuelle Katalogmaterial.

Bitte übersenden Sie mir für Ihre Produkte ausführliche Planungsunterlagen.

Anfrage zur Produktserie „Rolladen- und Raffstorekästen“

Mitteilung: