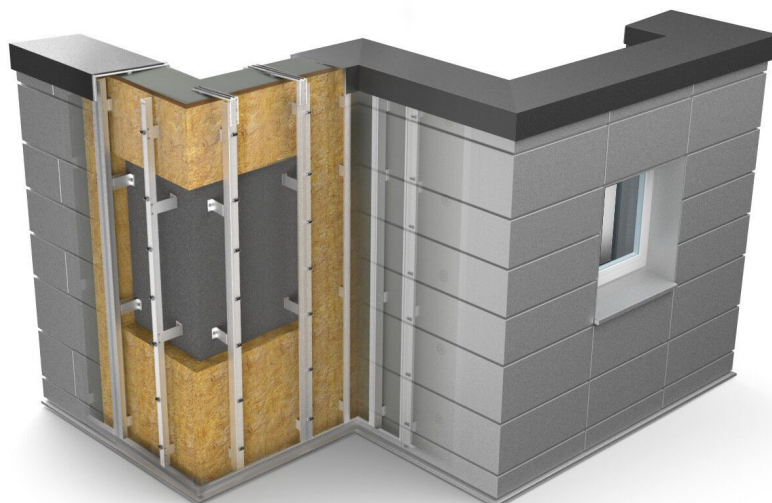


VHF Systemfassaden aus Metall

Von KANTMANUFAKTUR



KANTMANUFAKTUR c/o POHL DWS
GmbH
Nickepütz 33
52349 Düren
Deutschland

Tel.: +49 2421 9658-0
Fax: +49 2421 9658-90

verkauf@kantmanufaktur.com
kantmanufaktur.com

Mit der Ecopanel Systemfassade lassen sich architektonische Konzepte mit schmaler, horizontaler Linienführung und hochwertigen Oberflächenveredelungen realisieren. Ecopanel kann individuell in Baubreite und -länge gefertigt werden und lässt sich sehr einfach montieren.

KANTMANUFAKTUR bietet als Dienstleistung ein prüffähige Statik, eine Werksplanung sowie Beratung zu brandschutztechnischen und bauphysikalischen Anforderungen zum jeweiligen Projekt.

Ecopanel Metall-Fassadensystem

Aus der Serie VHF Systemfassaden aus Metall von KANTMANUFAKTUR

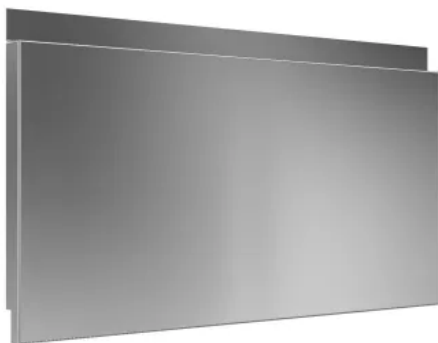


Systemfassade nach Maß: VHF – Fassade aus waagerechter Aluminiumpaneele mit individuellen Abmessungen, pulverbeschichtet nach RAL – Farbkarte oder in verschiedenen Eloxalfarbtönen sowie aus Edelstahl oder Messing

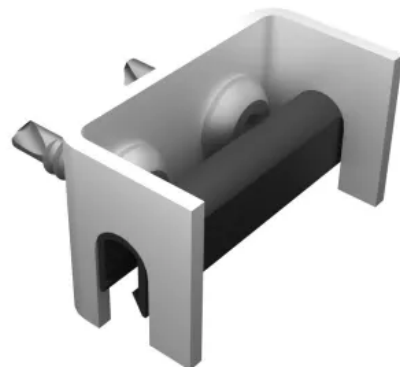
Systemübersicht

Mit der Ecopanel Systemfassade lassen sich architektonische Konzepte mit schmaler, horizontaler Linienführung und hochwertigen Oberflächenveredelungen realisieren. Ecopanel kann individuell in Baubreite und -länge gefertigt werden und lässt sich sehr einfach montieren.

KANTMANUFAKTUR bietet als Dienstleistung ein prüffähige Statik, eine Werksplanung sowie Beratung zu brandschutztechnischen und bauphysikalischen Anforderungen zum jeweiligen Projekt.



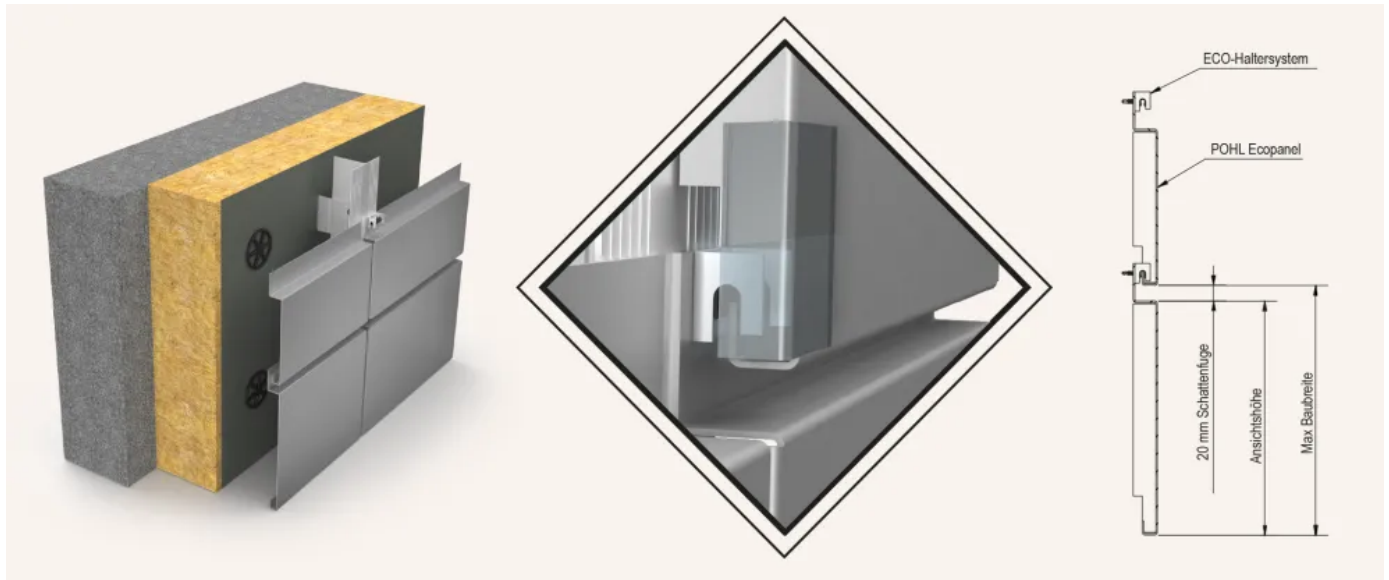
Ecopanel



Ecopanel - Halter

Ecopanel Metall-Fassadensystem

Aus der Serie VHF Systemfassaden aus Metall von KANTMANUFAKTUR



Ecopanel-System

Abmessungen

- Max. Baubreite: 1.200 mm
- Max. Länge: 5.940 mm
- Elementtiefe: 32 mm
- Kopfkantung: geschlossen oder offen

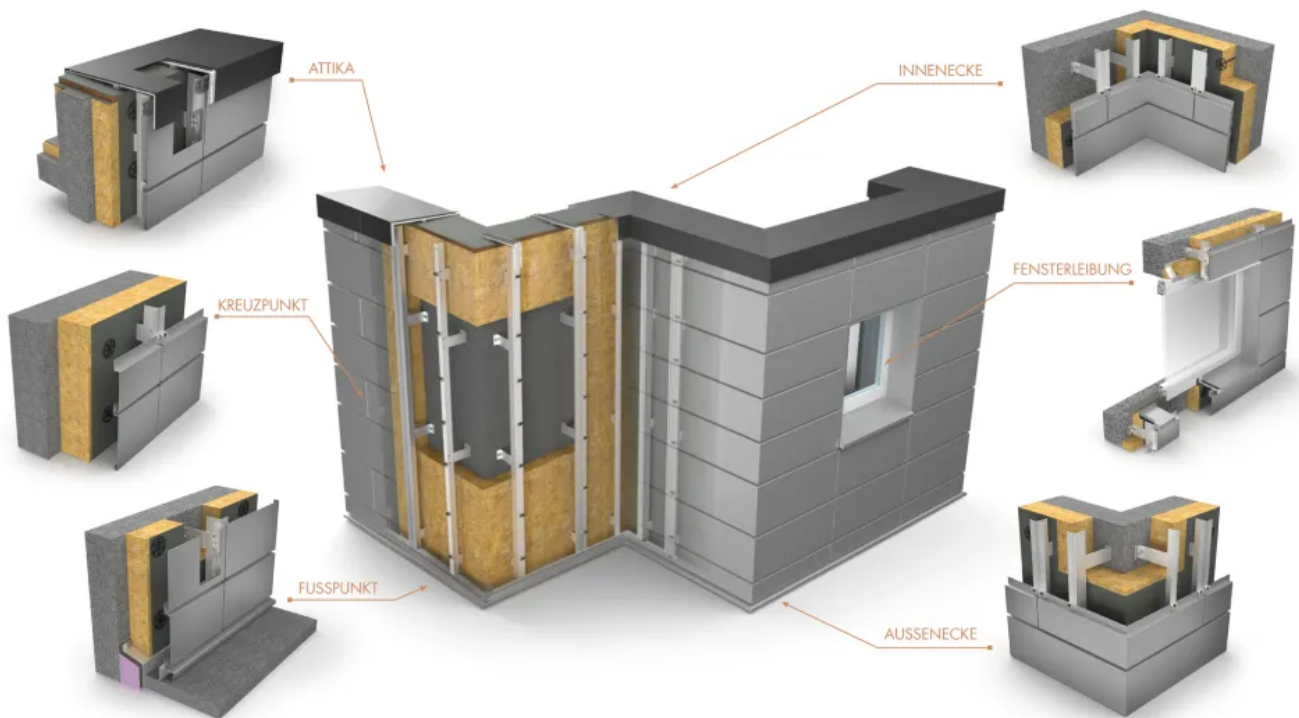
Oberfläche

- Pulverbeschichtung: RAL oder DB - Farbtongarte, Sonderfarbtöne
- Eloxalfarbtöne: C0, C31 – C35, EV2, EV3

Ecopanel Metall-Fassadensystem

Aus der Serie VHF Systemfassaden aus Metall von KANTMANUFAKTUR

Ecopanel Systembaukasten

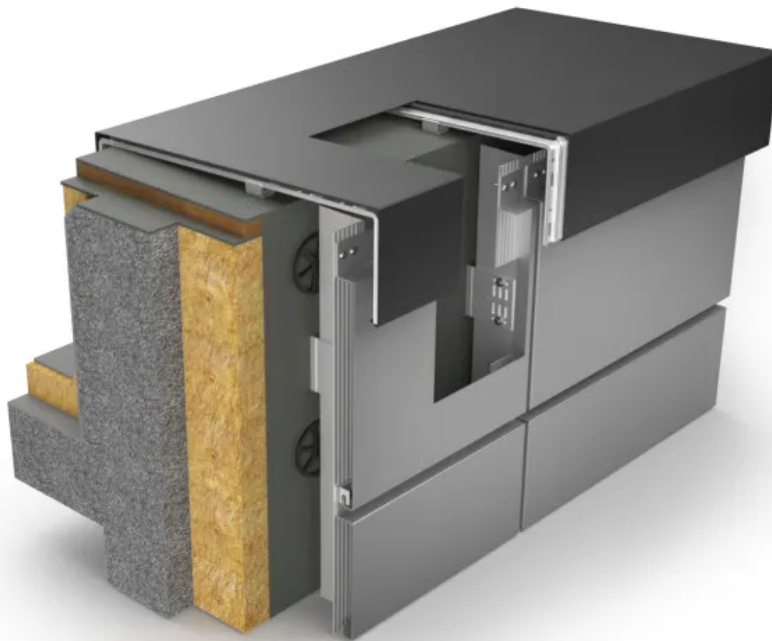


Mit dem übersichtlichen Systembaukasten lässt sich die Fassade individuell, systematisch und einfach planen und realisieren.

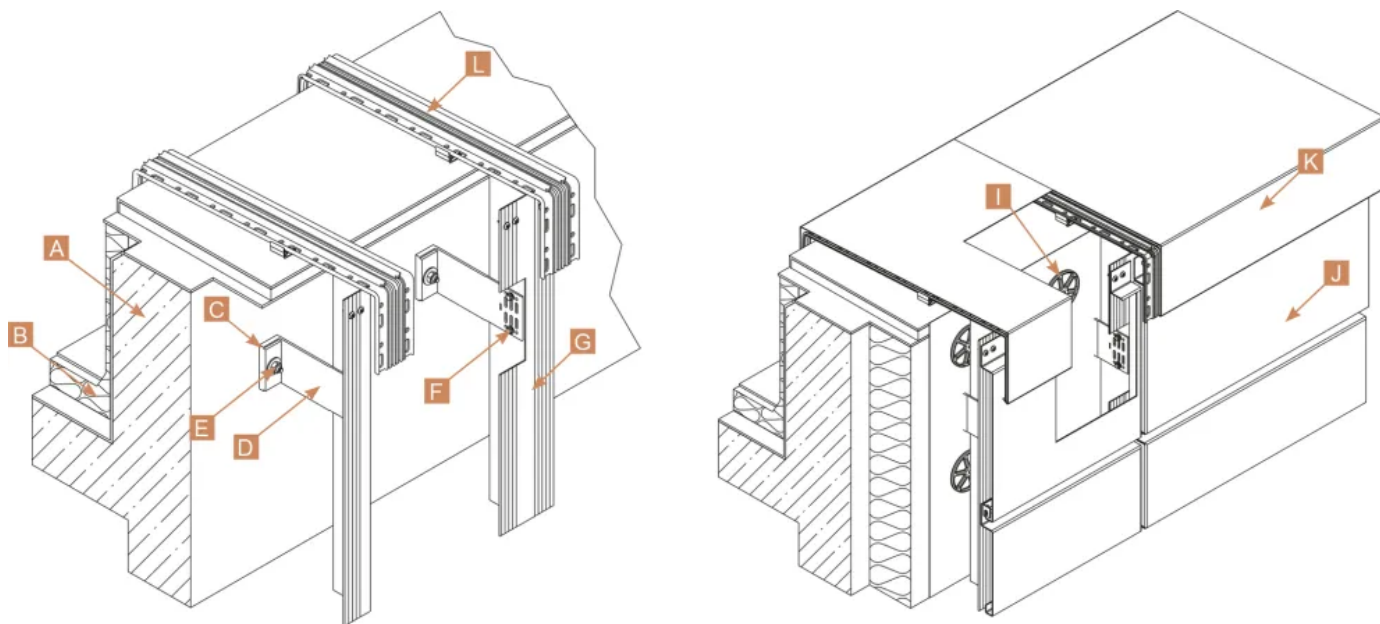
Ecopanel Metall-Fassadensystem

Aus der Serie VHF Systemfassaden aus Metall von KANTMANUFAKTUR

Details



Ecopanel Detail Attika



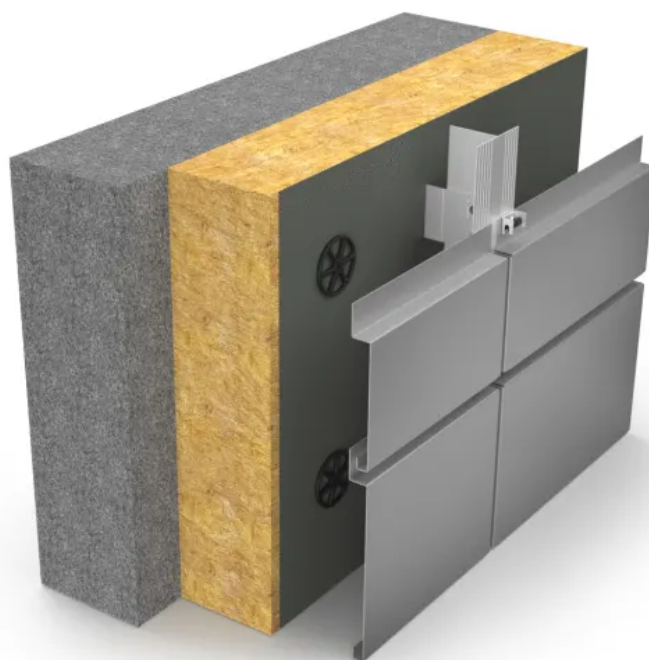
Ecopanel Detail Attika

A Beton	E Befestigung POHL Wandkonsole	I Dämmstoffhalter
B Wärmedämmung	F Befestigung Trägerschiene	J Ecopanel

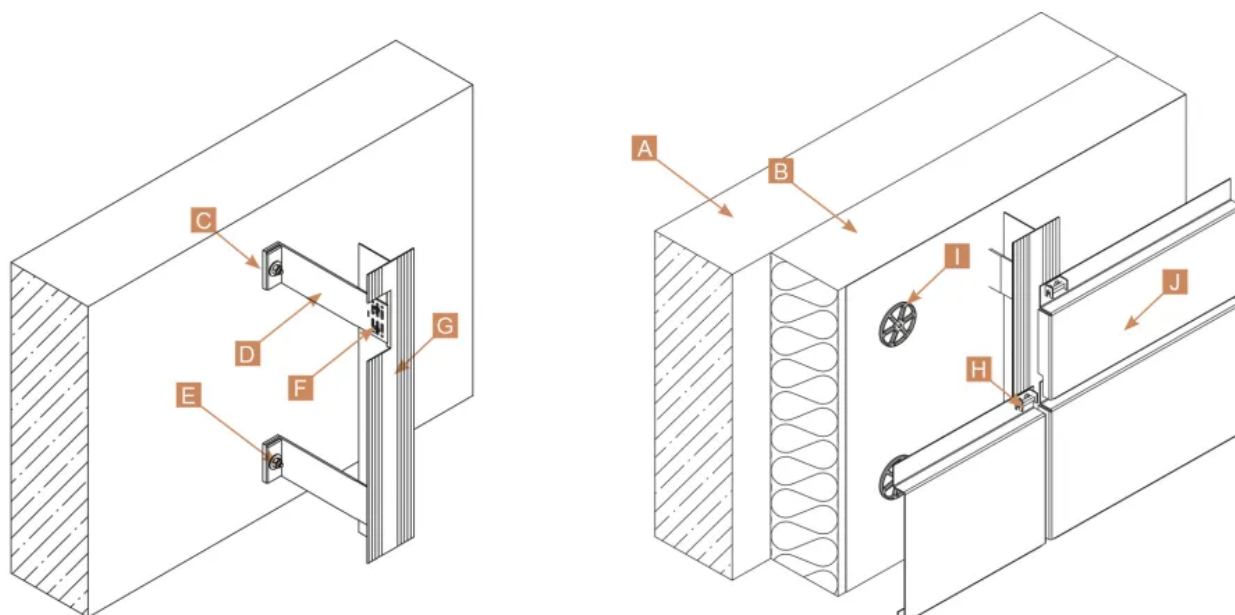
Ecopanel Metall-Fassadensystem

Aus der Serie VHF Systemfassaden aus Metall von KANTMANUFAKTUR

C Thermostop	G Trägerschiene	K Mauerabdeckung
D POHL Wandkonsole	H Ecohaltersystem	L Stoßverbinder



Ecopanel Detail Kreuzpunkt

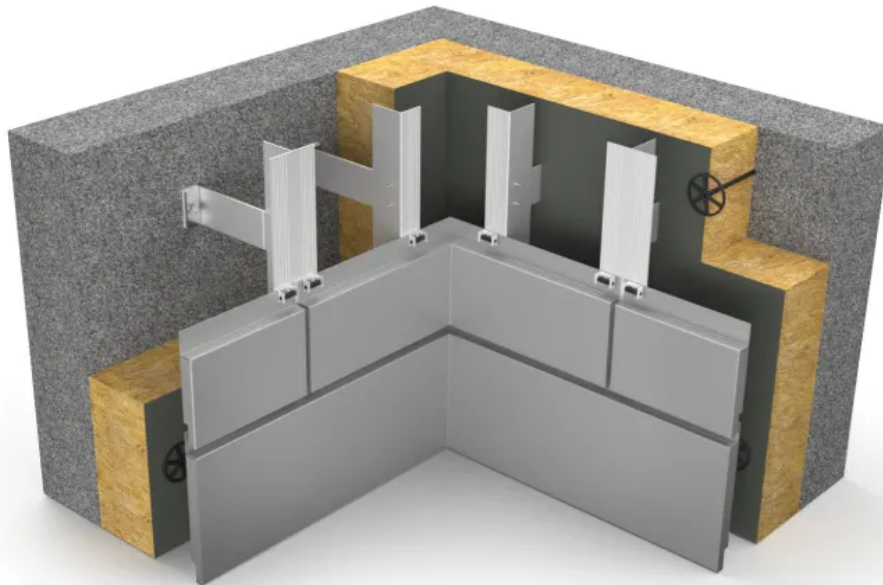


Ecopanel Detail Kreuzpunkt

Ecopanel Metall-Fassadensystem

Aus der Serie VHF Systemfassaden aus Metall von KANTMANUFAKTUR

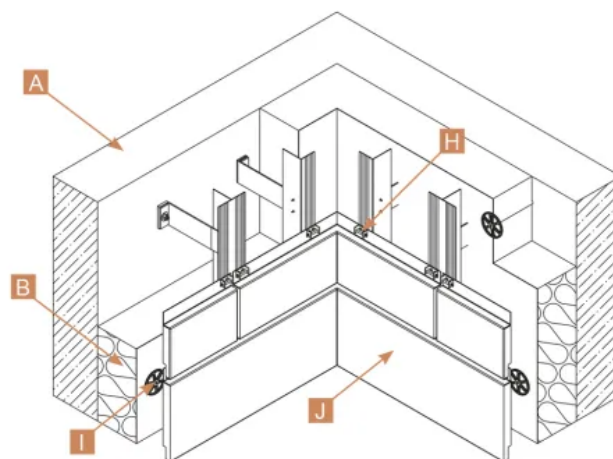
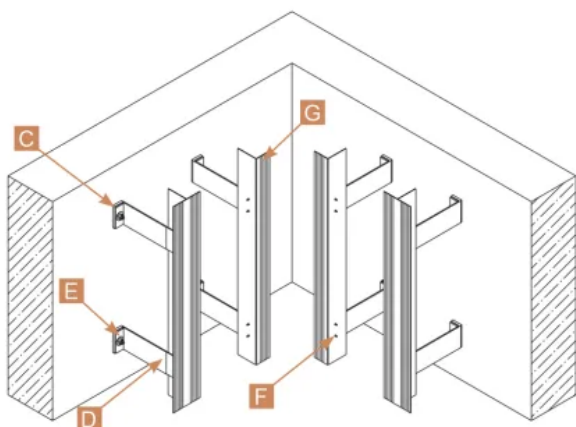
A Beton	E Befestigung POHL Wandkonsole	I Dämmstoffhalter
B Wärmedämmung	F Befestigung Trägerschiene	J Ecopanel
C Thermostop	G Trägerschiene	
D POHL Wandkonsole	H Ecohaltersystem	



Ecopanel Detail Innenecke

Ecopanel Metall-Fassadensystem

Aus der Serie VHF Systemfassaden aus Metall von KANTMANUFAKTUR

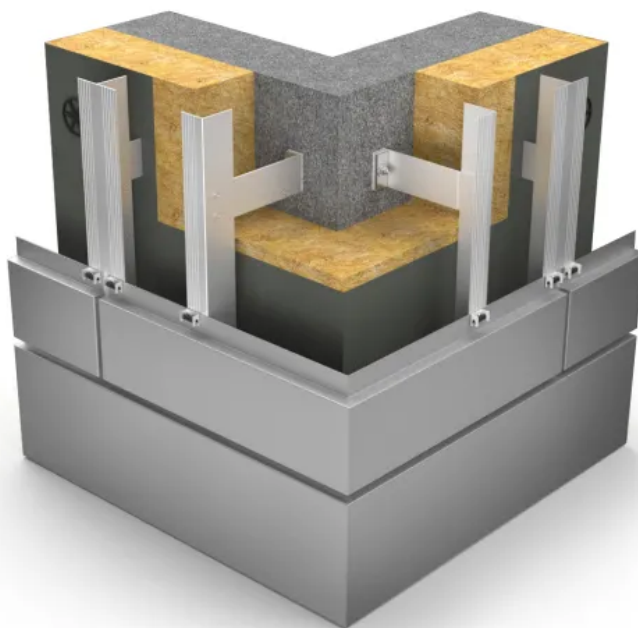


Ecopanel Detail Innenecke

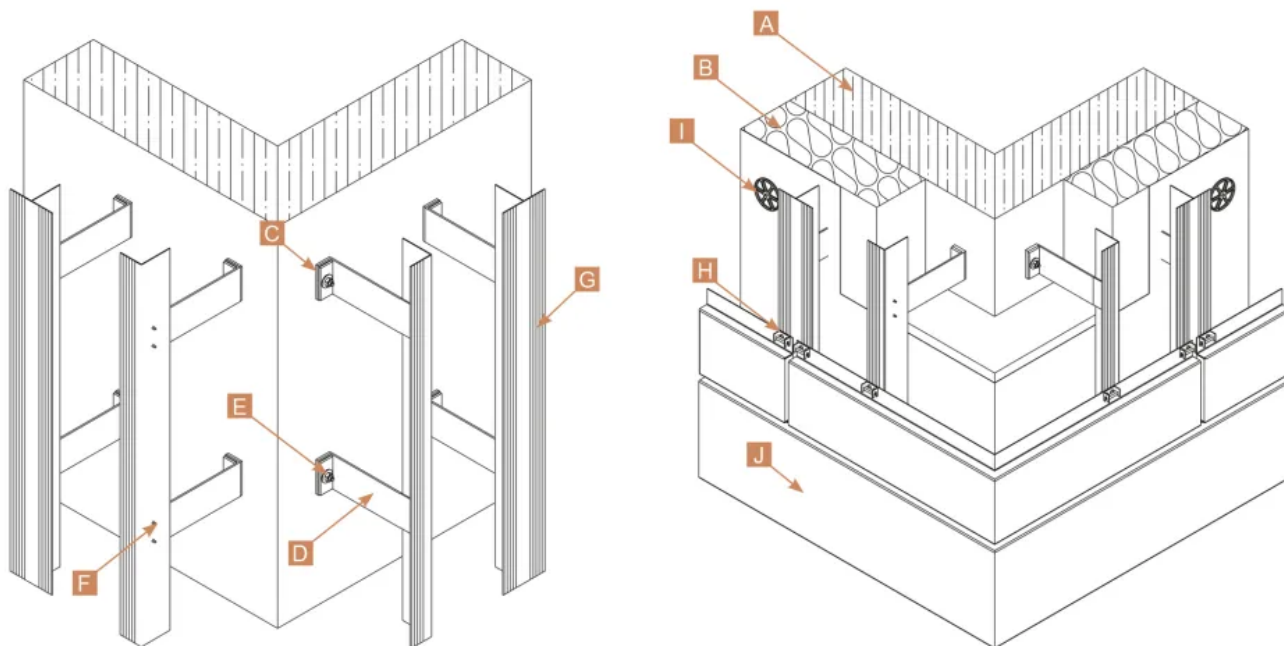
A Beton	E Befestigung POHL Wandkonsole	I Dämmstoffhalter
B Wärmedämmung	F Befestigung Trägerschiene	J Ecopanel
C Thermostop	G Trägerschiene	
D POHL Wandkonsole	H Ecohaltersystem	

Ecopanel Metall-Fassadensystem

Aus der Serie VHF Systemfassaden aus Metall von KANTMANUFAKTUR



Ecopanel Detail Außenecke



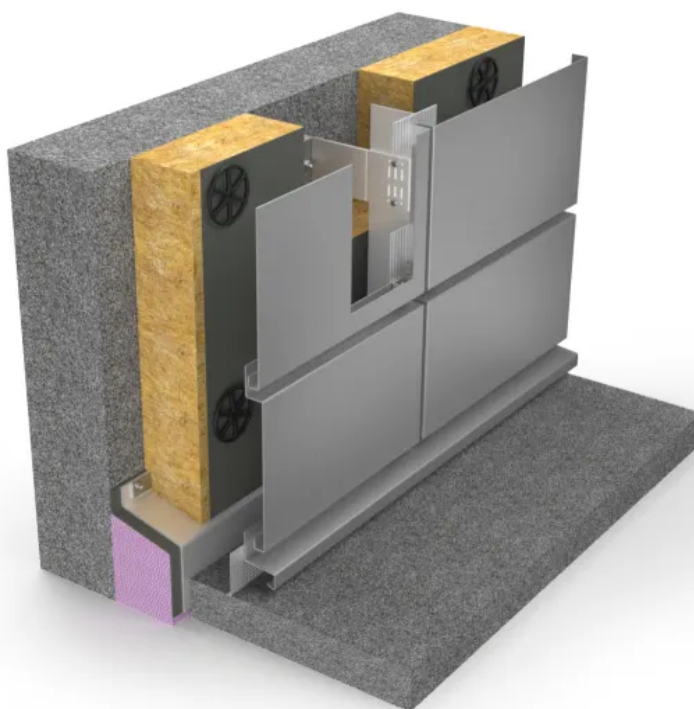
Ecopanel Detail Außenecke

A Beton	E Befestigung POHL Wandkonsole	I Dämmstoffhalter
B Wärmedämmung	F Befestigung Trägerschiene	J Ecopanel

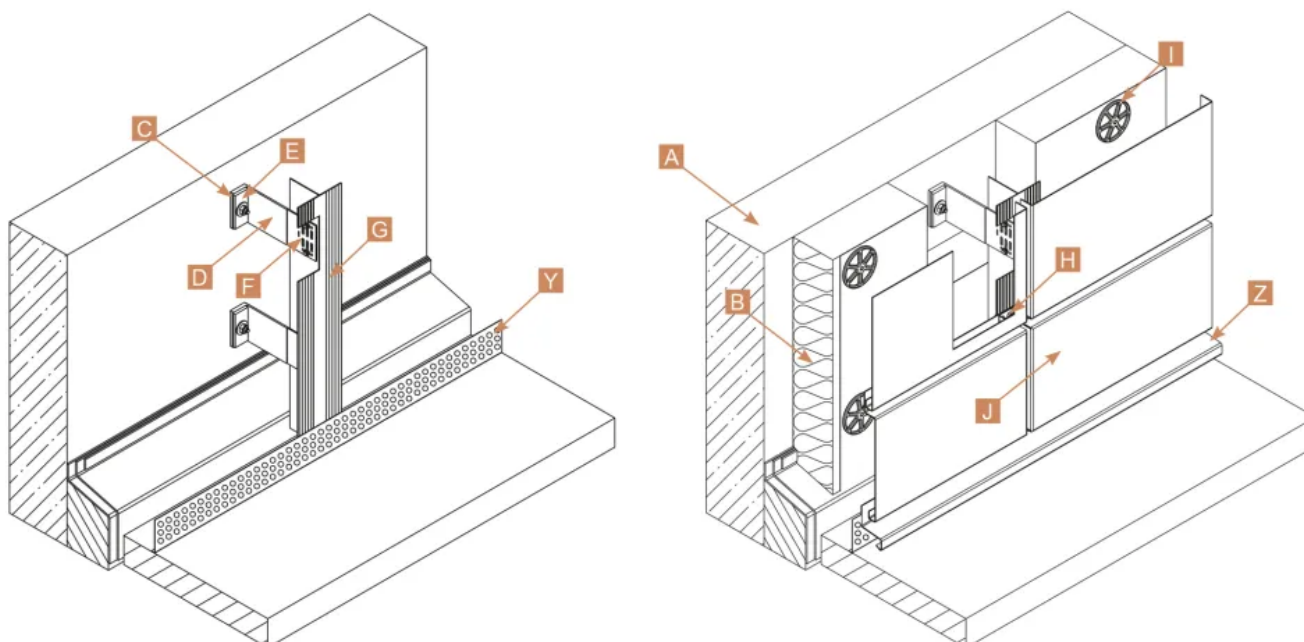
Ecopanel Metall-Fassadensystem

Aus der Serie VHF Systemfassaden aus Metall von KANTMANUFAKTUR

C Thermostop	G Trägerschiene	
D POHL Wandkonsole	H Ecohaltersystem	



Ecopanel Detail Fußpunkt



Ecopanel Detail Fußpunkt

Ecopanel Metall-Fassadensystem

Aus der Serie VHF Systemfassaden aus Metall von KANTMANUFAKTUR

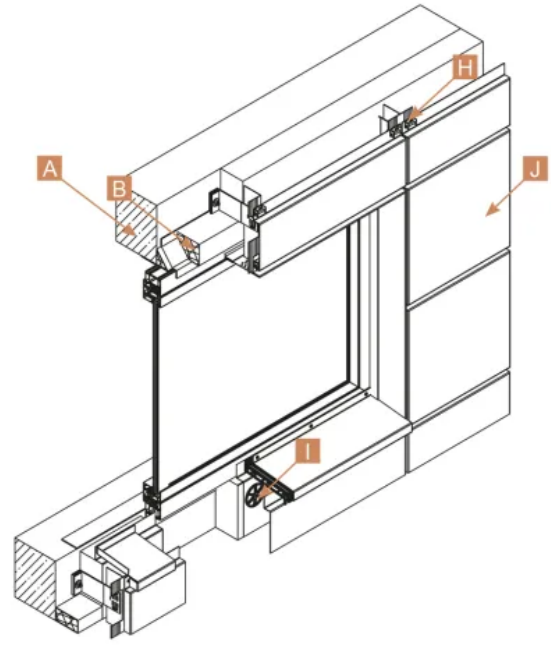
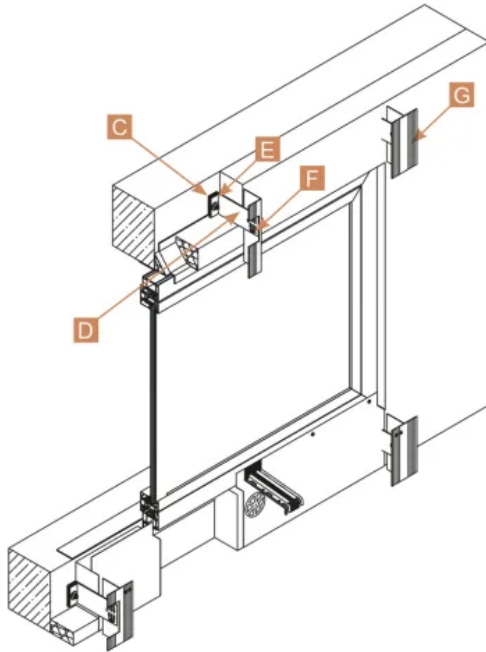
A Beton	E Befestigung POHL Wandkonsole	I Dämmstoffhalter
B Wärmedämmung	F Befestigung Trägerschiene	J Ecopanel
C Thermostop	G Trägerschiene	K Mauerabdeckung
D POHL Wandkonsole	H Ecohaltersystem	L Stoßverbinder



Ecopanel Detail Fensterleibung

Ecopanel Metall-Fassadensystem

Aus der Serie VHF Systemfassaden aus Metall von KANTMANUFAKTUR



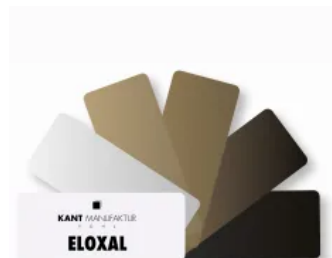
Ecopanel Detail Fensterleibung

A Beton	E Befestigung POHL Wandkonsole	I Dämmstoffhalter
B Wärmedämmung	F Befestigung Trägerschiene	J Ecopanel
C Thermostop	G Trägerschiene	K Mauerabdeckung
D POHL Wandkonsole	H Ecohaltersystem	L Stoßverbinder

Farbtöne



Farbton Alu Natur



Farbton nach Eloxal Farbtonkarte



Farbton nach Pearls Farbtonkarte



Farbton nach RAL Farbtonkarte

Ecopanel Metall-Fassadensystem

Aus der Serie VHF Systemfassaden aus Metall von KANTMANUFAKTUR

FG I - RAL Standard	RAL-Fächer				
FG II - RAL Matt	RAL-Standard + Matt	RAL 9006 Weißaluminium		RAL 9007 Graualuminium	
FG III - RAL Glimmer	DB 701 Hellgrauglimmer	DB 702 Grauglimmer		DB 703 Eisenglimmer	
FG IV - Eloxal Natur	Silber eloxiert in E6/EV1				
FG V - Eloxal Color	E6/C31 Champanger	E6/C32 Hellbronze	E6/C33 Neubronze	E6/C34 Dunkelbronze	E6/C35 Schwarz
FG VI - Pearls	Anthrazit Pearls	Grau Pearls	Hausgrau Pearls	Zinksilber Pearls	Schwarz Pearls Braun Pearls

Ecopanel Eloxal - Farbtöne

[Mehr Informationen in der Broschüre ECOPANEL Fassade mit System](#)

KANTMANUFAKTUR c/o POHL DWS GmbH

Absender

Nickepütz 33
52349 Düren
Deutschland

Tel. +49 2421 9658-0, Fax +49 2421 9658-90

verkauf@kantmanufaktur.com, kantmanufaktur.com

Datum:

Per Fax

Per Brief

Für meine Notizen

Bitte nehmen Sie mit mir Kontakt auf und vereinbaren Sie einen Termin mit mir.

Bitte übersenden Sie mir für Ihre Produkte das aktuelle Katalogmaterial.

Bitte übersenden Sie mir für Ihre Produkte ausführliche Planungsunterlagen.

Anfrage zur Produktserie „VHF Systemfassaden aus Metall“

Mitteilung: