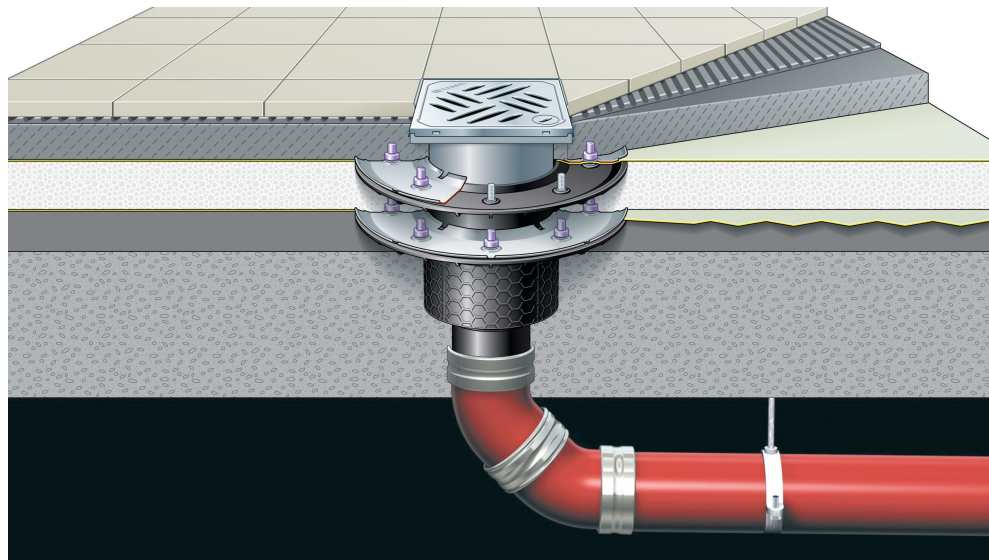


Ablauftechnik für Innen und Außen

Von KESSEL Entwässerungstechnik



KESSEL SE + Co. KG
Bahnhofstr. 31
85101 Lenting
Deutschland

Tel.: +49 8456 27-0
Fax: +49 8456 27-200

info@kessel.de
www.kessel.de

Ob privates Bauvorhaben, Großobjekt oder Sanierung, stets werden unterschiedliche Anforderungen an die verwendeten Ablaufsysteme und deren Funktion gestellt. Bauliche Gegebenheiten und Vorgaben verlangen eine Vielzahl von Ablaufkörpern. Das KESSEL-Baukastensystem ermöglicht, dass jede Einbausituation individuell und sicher gemeistert werden kann. Die Ablaufsysteme sind in den Werkstoffen Kunststoff, Ecoguss und Edelstahl erhältlich.

KESSEL bietet Abläufe für Keller, Boden, Bad und Decke mit und ohne Geruchverschluss, Kellerabläufe mit Rückstauverschluss oder automatischer Pumpe, Dach- und Balkonabläufe, Hof- und Regenabläufe mit und ohne Schlammeimer und Geruchverschluss, höhenverstellbare Aufsatzstücke, Roste.

Eignung und Einsatz

Einsatz innerhalb von Gebäuden bei Keller, Boden, Bad, Decken, Terrassen, Hygienebereichen, Industriebereichen, etc., außerhalb von Gebäuden bei Flachdächern, Terrassen, Höfen, etc.

Abläufe aus Kunststoff finden hauptsächlich in privaten und öffentlichen Objekten Anwendung.

Edelstahlabläufe kommen speziell in Großküchen und Betrieben - meist aus hygienischen Gründen - zum Einsatz.

Ecogussabläufe werden aus Gründen des Brandschutzes überwiegend in öffentlichen Objekte eingebaut und ersetzen Abläufe aus Grauguss.

Lieferumfang

Ablaufkörper, Aufsatzstücke, Zulaufstutzen, Roste, Abdeckplatten, Bauschutzabdeckung, Geruchverschluss, Rückstauverschlüsse, Dichtungen

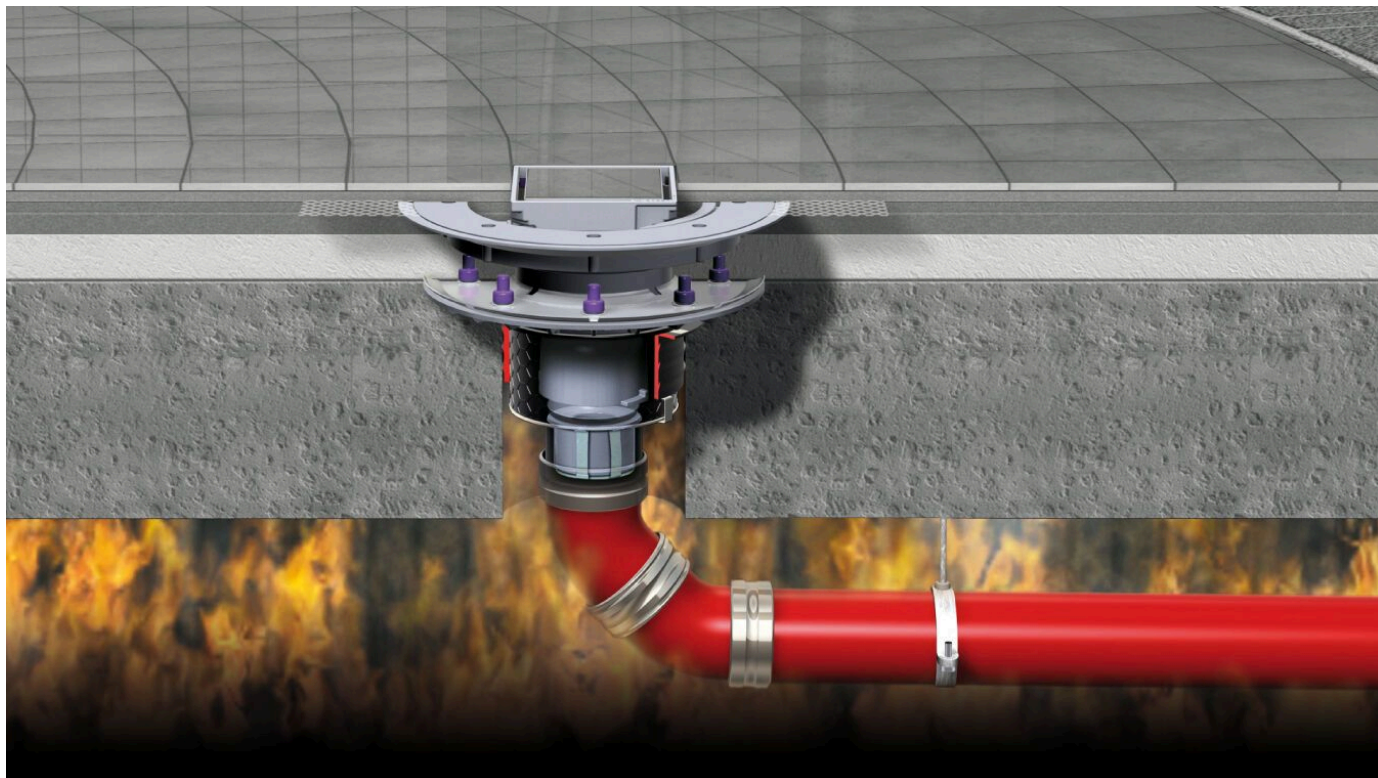
Zubehör: Zu- und Ablaufstutzen, Aufsatz- und Zwischenstücke, Abdichtungsbahnen, Rückstauverschlüsseinsätze, Schlammeimer und Geruchverschlüsse, Roste aus Kunststoff oder Edelstahl

Werkstoffe

Hochschlagfester, wärme- und kältebeständiger Kunststoff, Gusseisen, Edelstahl

Ecoguss-Abläufe

Aus der Serie Ablauftechnik für Innen und Außen von KESSEL Entwässerungstechnik



Mit den Ecoguss-Abläufen setzt KESSEL einen völlig neuen, aber erprobten Verbundwerkstoff ein, der die Vorteile von Gusseisen und Kunststoff vereint. Ecoguss-Abläufe werden aus Gründen des Brandschutzes überwiegend in öffentlichen Objekte eingebaut und ersetzen Abläufe aus Grauguss.

Ecoguss-Abläufe für Boden und Decke in öffentlichen und gewerblichen Objektbereichen

Einsatzbereiche für KESSEL Ecoguss-Abläufe

Einsatz innerhalb von Gebäuden bei Keller, Boden, Bad, Decken, Terrassen, Hygienebereichen, Industriebereichen, etc., außerhalb von Gebäuden bei Flachdächern, Terrassen, Höfen, etc.

Ecoguss-Abläufe werden aus Gründen des Brandschutzes überwiegend in öffentlichen Objekte eingebaut und ersetzen Abläufe aus Grauguss.

Lieferumfang

Ablaufkörper, Aufsatzstücke, Zulaufstutzen, Roste, Abdeckplatten, Bauschutzabdeckung, Geruchverschluss, Rückstauverschlüsse, Dichtungen

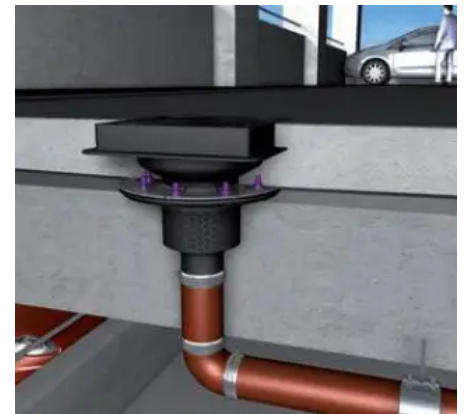
Zubehör: Zu- und Ablaufstutzen, Aufsatz- und Zwischenstücke, Abdichtungsbahnen, Rückstauverschlüsseinsätze, Schlammeimer und Geruchverschlüsse, Roste aus Kunststoff oder Edelstahl

Ecoguss-Abläufe

Aus der Serie Ablauftechnik für Innen und Außen von KESSEL Entwässerungstechnik



Ecoguss Bodenablauf als Objektablauf im Waschraum



Parkdeckentwässerung mit Ecoguss-Abläufen

Ecoguss - KESSEL Objektabläufe als wirtschaftliche Alternative zu Abläufen aus Grauguss

Mit den Ecoguss-Abläufen setzt KESSEL einen völlig neuen, aber erprobten Verbundwerkstoff ein, der die Vorteile von Gusseisen und Kunststoff vereint. Mit dem Ergebnis leichter Verarbeitung, hervorragender Wirtschaftlichkeit und designorientierter Abdeckungen.

Ecoguss-Objektabläufe für Kliniken, Sanatorien, Seniorenheime, Schwimmbäder und viele weitere Einsatzbereiche.

Mit Ecoguss gibt KESSEL Planern, Verarbeitern und Behörden gerade im öffentlichen und gewerblichen Objektbereich eine neue und überzeugend wirtschaftliche Produktlinie von Boden- und Deckenabläufen an die Hand.

Metallischer Verbundwerkstoff

- Metallische Eigenschaften und dennoch korrosionsfrei.
- Wabenstruktur für perfekte Einbindung in Beton.
- Nur ein Ablauf für grundiert und epoxiert.
- Hohe Bruchsicherheit.

Schallschutz

- Schallschluckendes Material.
- Optimale Hydraulik.
- Für erhöhten Schallschutz nach DIN 4109 < 30 dB (A).

Brand- und Rauchgasschutz

- Hochtemperaturbeständig bis 400 °C. Optional mit Brandschutzsinsatz Fire-Kit für Grundkörper mit senkrechtem Auslauf.
- Feuerwiderstandsklasse F 120, mit Brandschutzzulassung Z-19.17-1719.

SML-Rohranschluss

- Anschluss an SML-Rohr in DN 50, 70, 100 und DN 80. Keine Übergangsstücke mehr erforderlich.

Minimierte Kernbohrungen

- D 160 mm ≥ rund 2/3 Kostenersparnis.

Leichter Einbau

- Verarbeitung mit Heißbitumen nach DIN 18195 möglich.



Ecoguss-Abläufe

Aus der Serie Ablauftechnik für Innen und Außen von KESSEL Entwässerungstechnik

- Mit neuer Ablauffixierung Quick-Fit keine Verfüllung von Kernbohrungen mehr notwendig.
- Zusätzliche Schallentkopplung und rauchgasdichter Abschluss zwischen Kernbohrung und Ablauf.
- Anbindung der Dampfsperre / Gleitschicht.

Chemikalienbeständigkeit

- Extrem hohe Säuren- und Laugenbeständigkeit für chemisch belastete Abwässer.

Designroste und Duschablauffrinne

- Prämierte Abdeckung im Oval-Design.
- Mit Lock & Lift-System für die leichte und kostensparende Reinigung.

Baukastensystem Objektbläufe Ecoguss

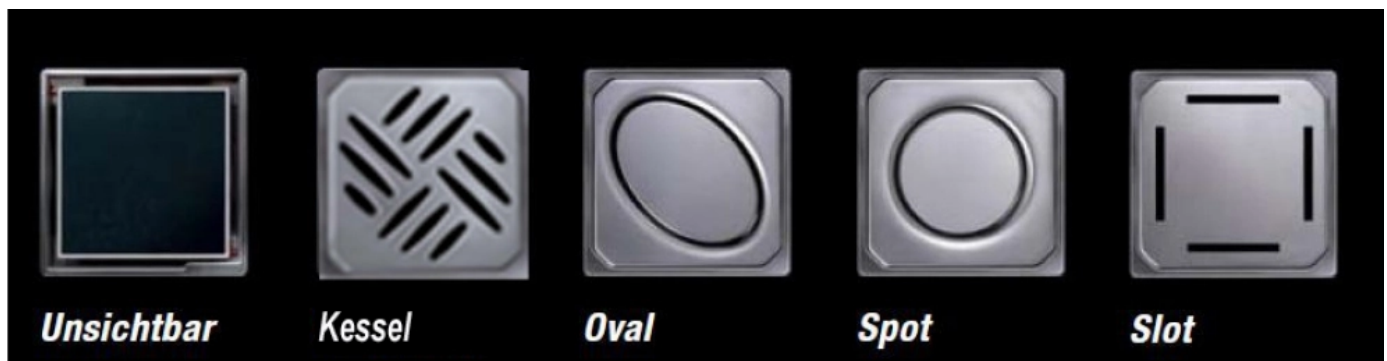
Mit dem praktischen Matrix-Bestellsystem lassen sich KESSEL Objektbläufe in drei Schritten einfach und zielgerichtet selbst zusammenstellen:

1. **Ablaufgrundkörper** definieren, Auslaufanordnung (seitlich oder senkrecht) und Nennweite wählen
2. Dazu passendes Aufsatzstück auswählen
3. Bestellnummer (und Preis) für den passenden Ablauf ablesen

Objektbläufe innerhalb von Gebäuden – Bestellmatrix Ecoguss

Objekt-Boden-/Deckenabläufe Ecoguss Punktentwässerung System 125		Für Produkt-Details im Internet bitte auf die markierten Artikelnummern klicken!																	
Bestell-Matrix - Ecoguss mit Anschlussrand		Abflussleistung 1,8 l/s / 1,1 l/s*, Sperwasserhöhe 50 mm																	
Grundkörper (PG 1)	Aufsatzstücke (PG 1)																		
Ecoguss mit Anschlussrand mit Geruchverschluss, Ablaufschutz für SML-Rohranschluss VE 1/100 <table border="1"> <tr><td>DN</td><td>50</td><td>70</td><td>80</td><td>100</td></tr> <tr><td>B</td><td>245</td><td>134</td><td>134</td><td>140</td></tr> <tr><td>H</td><td>120</td><td>110</td><td>108</td><td>92</td></tr> </table>	DN	50	70	80	100	B	245	134	134	140	H	120	110	108	92	Dümbellaufsatz aus ABS, mit Gewebematte mit Schlitzrost 130 x 130 mm und Rahmen aus Edelstahl V2A, Klasse L 15, verschraubt Art.Nr. 48 963 VE 1/36	Dümbellaufsatz aus ABS, mit Gewebematte mit Designrost Kessel 120 x 120 mm und Rahmen aus Edelstahl V2A, Klasse L 15, Lock & Lift-System Art.Nr. 48 904 VE 1/36	Aufsatzstück aus ABS mit Designrost Kessel 120 x 120 mm, und Rahmen aus Edelstahl V2A, Klasse L 15, Lock & Lift-System Art.Nr. 48 201 VE 1/120	Aufsatzstück aus ABS mit Schlitzrost 130 x 130 mm aus Edelstahl V2A, Klasse K 3, verschraubt Art.Nr. 48 950 VE 1/120
DN	50	70	80	100															
B	245	134	134	140															
H	120	110	108	92															
DN 50	Komplettartikel aus Kombination Ablaufgrundkörper und Aufsatzstück				VE 1/-														
Auslauf seitlich Art.Nr. 48 358	48 358.51	48 358.53	48 358.63	48 358.11															
Auslauf senkrecht Art.Nr. 48 458	48 458.51	48 458.53	48 458.63	48 458.11															
DN 70	Komplettartikel aus Kombination Ablaufgrundkörper und Aufsatzstück				VE 1/-														
Auslauf seitlich Art.Nr. 48 378	48 378.51	48 378.53	48 378.63	48 378.11															

Baukastensystem für Ecoguss Objektbläufe



Die prämierten Design-Abdeckungen vereinen Ästhetik und Technik auf höchstem Niveau. Verschiedene Rost-Variationen aus Edelstahl geben dem Wunsch nach Individualität den nötigen Spielraum. In der befleisbaren Version ergibt sich eine optische Anpassung an den Bodenbelag.

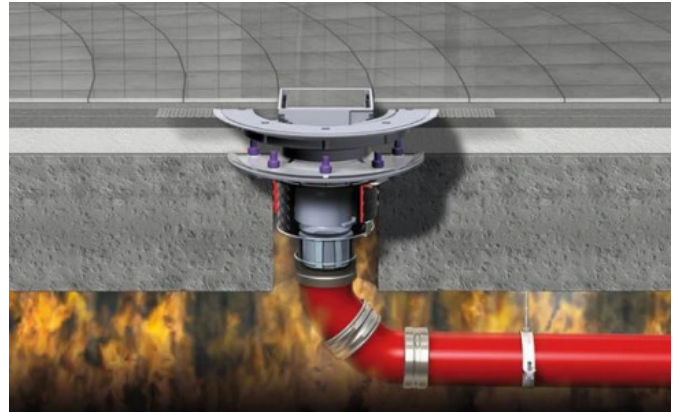
Ecoguss-Abläufe

Aus der Serie Ablauftechnik für Innen und Außen von KESSEL Entwässerungstechnik

Geprüfter Brandschutz bis Feuerwiderstandsklasse F 120

Durch Einbau des KESSEL Brandschutzeinsatzes Fire-Kit erreichen Ecoguss-Objektabläufe die Feuerwiderstandsklasse F 120.

- Geruchverschluss, Sperrwasserhöhe 50 mm nach DIN EN 1253
- Brandschutzeinsatz Fire-Kit mit Zulassung Z-19.17-1719
- Für Grundkörper mit waagrecht oder senkrecht Auslauf.



Abdichtung, Belastungsklassen und Anschlussmöglichkeiten

Abdichtungsarten

Fachgerechte Montage und fachlich korrekt ausgeführte Abdichtarbeiten sind unabdingbare Voraussetzung für qualitativ hochwertige Baumaßnahmen. KESSEL bietet unterschiedliche Abdichtmöglichkeiten für die Ablaufkörper an.

Klebeflansche	Klebeflansche erlauben das einfache Einkleben von PVC Dichtungsbahnen. Pressdichtungsflansche eignen sich hervorragend für die Einbringung von Bitumenschweißbahne.
Pressdichtungsflansche	Pressdichtungsflansche kommen bei der Verlegung von EPDM- oder Bitumendichtungsbahnen zum Einsatz. Die Bahnen werden dabei im Kaltverfahren (Verkleben) oder im Heißverfahren (Bitumenschweißen) miteinander dicht verbunden.
Werkseitig angebrachte Dichtmanschetten	Hier erfolgt das Anbringen der Dichtmanschette an den Ablaufkörper im Werk des Herstellers. Die Abdichtung bietet ein hohes Maß an Sicherheit in Bezug auf das Anbringen der Abdichtung/ Dichtmanschette am Ablaufkörper.

Belastungsklassen

Klasse K (= Belastung bis 300 kg)	prinzipiell bei begehbare Boden-, Bad- und Deckenabläufe innerhalb von Gebäuden
Klasse A (= Belastung bis 1,5 Tonnen)	für Verkehrsflächen, die nur von Fußgängern und Radfahrern benutzt werden; Wird im KESSEL-Sortiment von den Hof- und Bodenabläufen System 200 und 400 abgedeckt.
Klasse B (= Belastung bis 12,5 Tonnen)	umfasst neben den Einsatzbereichen der Kl. A noch PKW-Parkflächen und PKW-Parkdecks. Wird im KESSEL-Sortiment von den Hof- und Bodenabläufen System 200 und 400 abgedeckt.
Klasse D (= Belastung bis 40 Tonnen)	geeignet für Fahrbahnen und Straßen, Parkflächen und vergleichbarebefestigte Verkehrsflächen; wird von den KESSEL-Hof- und Bodenabläufen System 400 abgedeckt.

Anschlussmöglichkeiten

Die Abflussleitungen werden - je nach Entwässerungsgegenstand - in unterschiedlichen Durchmessern verlegt. Die KESSEL-Ablaufkörper sind in den Nennweiten 50, 70, 100, und 150 lieferbar.

Serienmäßig sind die Ablaufstutzen für HT- bzw. PVC/PE-Rohranschluss vorgesehen. Eine Anpassung mit entsprechenden Übergangsstücken an andere Rohrmaterialien, wie Edelstahl, muss gegebenenfalls bauseits erfolgen.

KESSEL SE + Co. KG

Absender

Bahnhofstr. 31
85101 Lenting
Deutschland

Tel. +49 8456 27-0, Fax +49 8456 27-200
info@kessel.de, www.kessel.de

Datum:

Per Fax

Per Brief

Für meine Notizen

Bitte nehmen Sie mit mir Kontakt auf und vereinbaren Sie einen Termin mit mir.

Bitte übersenden Sie mir für Ihre Produkte das aktuelle Katalogmaterial.

Bitte übersenden Sie mir für Ihre Produkte ausführliche Planungsunterlagen.

Anfrage zur Produktserie „Ablauftechnik für Innen und Außen“

Mitteilung: