

## Dusch- und Ablaufsysteme für Bad & Spa

Von Dallmer

# DALLMER



Dallmer GmbH + Co. KG  
Wiebelsheidestr. 25  
59757 Arnsberg  
Deutschland

Tel.: +49 2932 9616-0

info@dallmer.de  
www.dallmer.com

Die Erstellung bodengleicher, barrierefreier oder extrem flacher Duschen in privaten Badezimmern, Hotels, Wellness-Anlagen, Schwimmbädern, Saunen, Kuranlagen, Krankenhäusern, Wohnheimen, usw. bietet neben den funktionalen Vorteilen, wie bequeme Zugänglichkeit und einfache Reinigung eine hohe Ästhetik.

### – Duschrinnen CeraWall

CeraWall verbindet prägnant Ästhetik und Funktion. Puristisch im Design und mit integriertem Gefälle leitet die Duschrinne das Wasser zuverlässig zur Ablauföffnung. 3 Varianten CeraWall Select, CeraWall Individual und CeraWall Pure zum Einbau an der Wand.

### – Duschrinnen CeraFloor

Minimalistisch im Design und in 3 Varianten aus hochwertigem Edelstahl gefertigt, verschönert diese Duschrinne jedes Bad. Das integrierte Quergefälle leitet das Wasser auf der Schiene direkt zum Abfluss. CeraFloor eignet sich optimal als Duschrinne für den Flächeneinbau, lässt sich jedoch außerdem wandnah montieren – je nach Duschbereich.

### – Duschrinne Zentrix

Zentrix verbindet durch ihre skulpturale Gestaltung in idealer Weise Form und Funktion. Die Duschrinne öffnet sich mit sanfter Rundung nach innen zu einem Spalt, durch den das Wasser abfließt.

### – Duschrinne CeraNiveau

Mit ihrer edel anmutenden Abdeckung, der umlaufenden Ablauföffnung und der kompromisslosen Reduktion auf die Grundform des Rechtecks wird CeraNiveau hohen ästhetischen Ansprüchen gerecht.

### – Duschrinne CeraFrame Individual

CeraFrame eröffnet maximale Gestaltungsfreiheit durch ihre befliessbare Abdeckung und die attraktiven Farbvarianten (Edelstahl matt, Schwarz, Rotgold und Messing). Sie wird in der Fläche montiert und passt zu vielen Fliesenformaten.

### – Duschrinne CeraFrame Liquid Neo

CeraFrame Liquid Neo wurde für dünn-schichtige, fugenlose Spachtelsysteme entwickelt. Sie integriert sich optimal in den Duschbereich, da die Abdeckung auch mit dem dünn-schichtigen Bodenbelag aufgefüllt wird.

### – Bad- und Duschrinnen DallDrain

Im Baukastensystem oder als Komplettablauf, z. B. Badablauf DallDrain Plan mit minimaler Aufbauhöhe. Mit flexibler, einklickbarer Dichtmanschette zum sicheren Anschluss an Verbund- und Bahnenabdichtungen gemäß DIN 18534.

### Designauszeichnungen

Das Design der Dallmer Ablaufsysteme und Abdeckungen wurde mehrfach prämiert, u.a. iF product design award, reddot design award, GOOD DESIGN und mehrfach nominiert für den Designpreis Deutschland.

## Duschrinne CeraFrame Liquid Neo für dünnsschichtige Spachtelsysteme

Aus der Serie Dusch- und Ablaufsysteme für Bad & Spa von Dallmer



Die Duschrinne CeraFrame Liquid Neo ist speziell auf die Anforderungen von fugenlosen dünnsschichtigen Spachtelsystemen abgestimmt. Die Konstruktion verhindert zuverlässig das Eintreten von Feuchtigkeit unter den Belag. Da auch die Abdeckung mit dem dünnsschichtigen Bodenbelag aufgefüllt wird, integriert sich CeraFrame Liquid harmonisch in den Duschbereich.

### Beschreibung

CeraFrame Liquid Neo bietet ein hohes Maß an Verarbeitungssicherheit. Die massive Bauweise, die komplett geschlossene Rinnenkontur und die dichte Verbindung zum Ablaufgehäuse verhindern das Eintreten von Feuchtigkeit unter den Belag. CeraFrame Liquid Neo bietet bestmögliche Sicherheit für Verarbeiter und Nutzer und überzeugende Reinigungs- und Wartungseigenschaften.

CeraFrame Liquid Neo reiht sich ein in die bewährte DallFlex Duschrinnensystemfamilie von Dallmer und ist mit den Ablaufgehäusen DallFlex 2.0 kompatibel.

## Duschrinne CeraFrame Liquid Neo für dünnere Spachtelsysteme

Aus der Serie Dusch- und Ablaufsysteme für Bad & Spa von Dallmer

### Merkmale CeraFrame Liquid Neo

- Speziell entwickelt für dünnere, fugenlose Spachtelsysteme
- Integriert sich optimal, da die Abdeckung auch mit dem dünnere Bodenbelag aufgefüllt wird
- Kurze Trocknungszeiten durch geringe Schichtdicken
- Massive, kompakte Bauweise
- Zweistufige Spachtelhilfe
- 100 % dichte Verbindung mit dem DallFlex 2.0 Ablaufgehäuse, gemäß DIN 18534

Weiterführende Informationen zu Duschrinnen CeraFrame Liquid Neo



Fugenloser Duschboden mit CeraFrame Liquid Neo

### Technische Daten

Aufbauhöhe: 4,5 mm inkl. Abdichtung  
mit Ablaufgehäuse DallFlex 2.0: 45 mm (senkrecht), 65 mm, 90 oder 115 mm

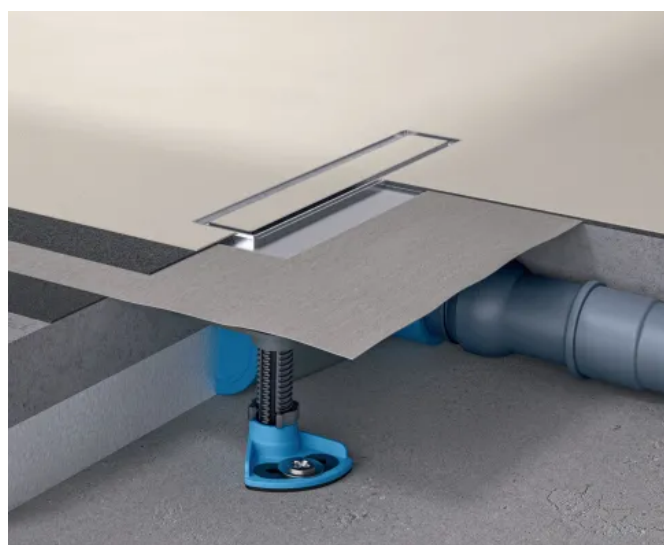
Ablaufleistungen: 0,5 bis 1,0 l/s<sup>\*)</sup>

Geeignete Bodenbeläge: Gespachtelte fugenlose Dünnschicht-Bodenbeläge ausgewählter Hersteller

Bewährte Kombinationen: [dallmer.de/liquid](http://dallmer.de/liquid)

Abmessungen: 270 x 47 mm

<sup>\*)</sup> je nach Ablaufvariante und Anschlussart



Einbaubeispiel DallFlex 2.0 mit CeraFrame Liquid Neo

## Duschrinne CeraFrame Liquid Neo für dünnsschichtige Spachtelsysteme

Aus der Serie Dusch- und Ablaufsysteme für Bad & Spa von Dallmer



### Varianten Ablaufgehäuse



DallFlex 2.0  
115



DallFlex 2.0



DallFlex 2.0  
Plan



DallFlex 2.0  
senkrecht

Mögliche Ablaufvarianten für CeraFrame Liquid Neo

#### DallFlex 2.0 Ablaufgehäuse

Das Ablaufgehäuse DallFlex 2.0 bietet Lösungen für nahezu jede bauliche Situation und kann mit einer Vielzahl von Dallmer Duschrinnen kombiniert werden. Dieses bautechnische Konzept verbindet optische Vielfalt und einfaches Handling.

- Kompatibel mit den Duschrinnen CeraWall Select / Individual / Pure, CeraFloorSelect / Individual / Pure, Zentrix, CeraNiveau, CeraFrame Individual und CeraFrame Liquid Neo
- Flexible Positionierung an der Wand, in der Fläche oder dezentral
- DIN 18534-konform
- Einfache Montage
- Spannungsfreier Anschluss an die Abwasserleitung
- Leichte Reinigung durch herausnehmbarem Geruchsverschluss
- Hohe Effizienz auf der Baustelle - klare Gewerketrennung.
- Zertifizierter Schallschutz nach DIN 4109 und VDI 4100

## Duschrinne CeraFrame Liquid Neo für dünn-schichtige Spachtelsysteme

Aus der Serie Dusch- und Ablaufsysteme für Bad & Spa von Dallmer

1. Flexible Dichtmanschette, faltenfrei und einklickbar; zum sicheren Anschluss an Verbundabdichtungen gemäß DIN 18534
2. Haarsieb (im Lieferumfang enthalten)
3. **NEU:** Geruchsverschluss komplett herausnehmbar; optional auch als mechanischer Geruchsverschluss
4. **NEU:** Montageeinheit mit Positionierhilfe zur passgenauen Positionierung der Duschrinnen
5. **NEU:** Schallentkoppelte, höhenverstellbare Montagefüße mit Schnellspannsystem
6. Ablaufstutzen werkzeuglos positionierbar, Kugelgelenk zum spannungsfreien Anschluss an die Abwasserleitung



Ablaufgehäuse DallFlex 2.0 mit verbesserten Details

### Varianten / Ablaufleistungen

- Ablaufgehäuse DallFlex 2.0 115: Bauhöhe 115 mm, seitlich DN 50: 1,1 l/s
- Ablaufgehäuse DallFlex 2.0: Bauhöhe 90 mm, seitlich DN 50: 0,83 l/s
- Ablaufgehäuse DallFlex 2.0 Plan: Bauhöhe 65 mm, seitlich DN 40: 0,51 l/s
- Ablaufgehäuse DallFlex 2.0 senkrecht: Bauhöhe 45 mm, senkrecht DN 50: 1,0 l/s
- Ablaufgehäuse DallFlex 2.0 Duo: Bauhöhe 90 mm, seitlich DN 50: 1,45 l/s
- Ablaufgehäuse DallFlex 2.0 Duo Plan: Bauhöhe 65 mm, seitlich DN 40: 0,86 l/s
- Ablaufgehäuse DallFlex 2.0 Duo Senkrecht: Bauhöhe 45 mm, senkrecht DN 50: 2,35 l/s
- Dallmer Schallschutzelement als Zubehör, geeignet zur Erfüllung der erhöhten Schallschutzanforderungen nach DIN 4109 und VDI 4100

Weiterführende Informationen zum DallFlex 2.0 Ablaufgehäuse

## Baunetz\_Wissen\_

Hintergrundinformationen Baunetz\_Wissen: [Bodengleiche Duschen](#)

Dallmer GmbH + Co. KG

Absender

Wiebelsheidestr. 25  
59757 Arnsberg  
Deutschland

Tel. +49 2932 9616-0

[info@dallmer.de](mailto:info@dallmer.de), [www.dallmer.com](http://www.dallmer.com)

Datum:

Per Fax

Per Brief

Für meine Notizen

Bitte nehmen Sie mit mir Kontakt auf und vereinbaren Sie einen Termin mit mir.

Bitte übersenden Sie mir für Ihre Produkte das aktuelle Katalogmaterial.

Bitte übersenden Sie mir für Ihre Produkte ausführliche Planungsunterlagen.

Anfrage zur Produktserie „Dusch- und Ablaufsysteme für Bad & Spa“

Mitteilung: