

## Flachdachlösungen SitaLeicht

Von Sita Bauelemente

leicht entwässern.  **sita**



Sita Bauelemente GmbH  
Ferdinand-Braun-Str. 1  
33378 Rheda-Wiedenbrück  
Deutschland

Tel.: +49 2522 83400  
Fax: +49 2522 8340100

info@sita-bauelemente.de  
www.sita-bauelemente.de

### Flachdachlösungen für die Entwässerung, Lüftung und den Brandschutz

Sita Dachgullys bieten sicheren Schutz vor Regenwasser – vom großen Industrie-Flachdach bis zum Carport-Dach, vom Balkon bis zur Terrasse und vom Gründach über Attika und Kaskade bis hin zur Drainage im Erdgeschoss. Sita Entlüfter und Rohrdurchführungen sind aufeinander abgestimmt für die komplette Dachdurchdringung.

### SitaLeicht: das Sita Baukastensystem

- **Wunschanschlussmanschette** passend zu jeder Dachbahn
- **Flexibler Anschluss** durch Schweißen, Kleben oder Schrauben
- **Modularität** durch kombinierbare Bauteile

## Druckströmungsentwässerung mit SitaDSS Dachgullys

Aus der Serie Flachdachlösungen SitaLeicht von Sita Bauelemente



Druckströmungsentwässerungen mit Sita-Gullys verlaufen komplett innenliegend und horizontal ohne Gefälle. Das Regenwasser wird bereits unter der Dachkonstruktion aufgefangen und platzsparend über eine minimierte Anzahl an Falleitungen abgeführt. Durch die Vollfüllung und hohe Fließgeschwindigkeit der Druckströmungsentwässerung reinigen sich die Rohre selbsttätig.

## Druckströmungsentwässerung mit SitaDSS Dachgullys

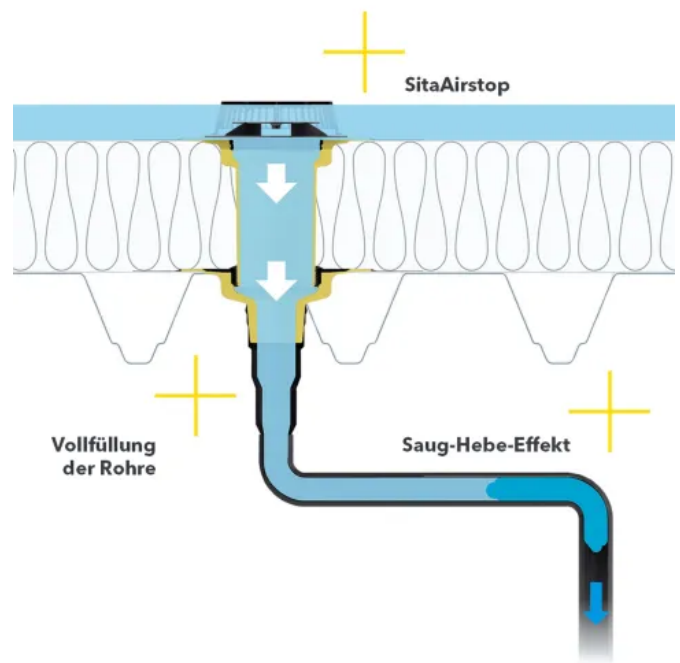
Aus der Serie Flachdachlösungen SitaLeicht von Sita Bauelemente

### Druckströmungsentwässerung

#### Das Prinzip der Druckströmungsentwässerung

Die Sita Druckströmungsentwässerung verläuft innenliegend und horizontal – bei 0°-Gefälle. Durch die gefällelose Verlegung wird weniger Platz benötigt, auf Grundleitungen und somit anfallende Erdarbeiten kann weitestgehend verzichtet werden. Druckströmungsentwässerung mit Sita-Gullys eignet sich für große Dachflächen auf industriell genutzten, freitragenden Hallen sowie bei großem Platzbedarf im Inneren. Der Montageaufwand ist sehr gering.

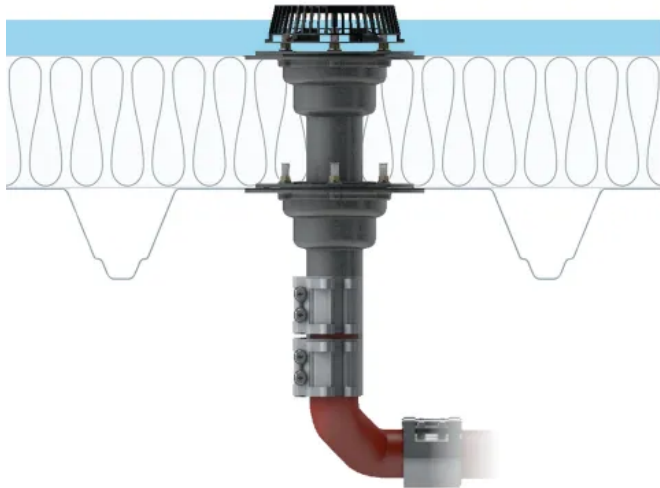
- Rohrleitungssystem, vollgefüllt / gefällelose Verlegung
- Kleine Rohrmennweiten
- Wenige Fallleitungen
- Minimaler Aufwand bei Grundleitungen – und damit kaum Erdarbeiten



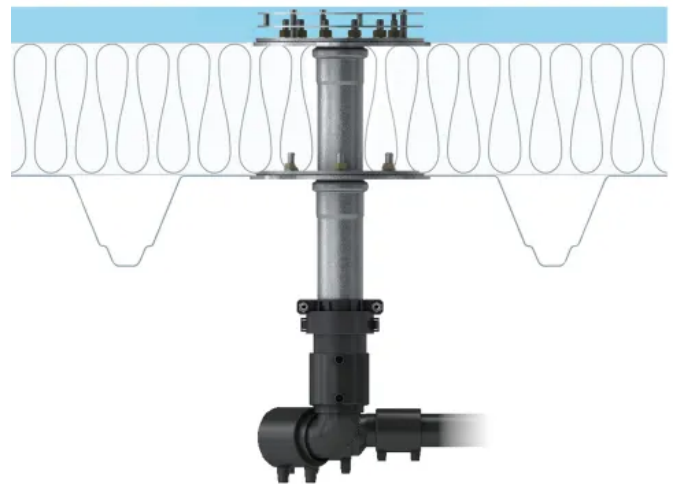
Das Prinzip der Druckströmungsentwässerung mit SitaAirstop und Saug-Hebe-Effekt

## Druckströmungsentwässerung mit SitaDSS Dachgullys

Aus der Serie Flachdachlösungen SitaLeicht von Sita Bauelemente



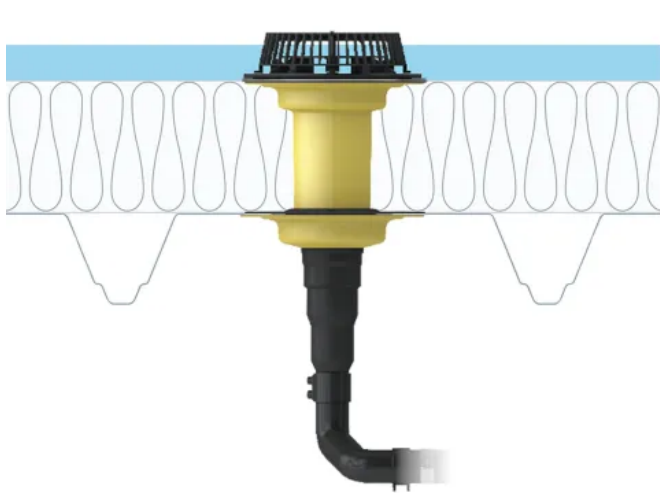
A: SitaDSS Multi



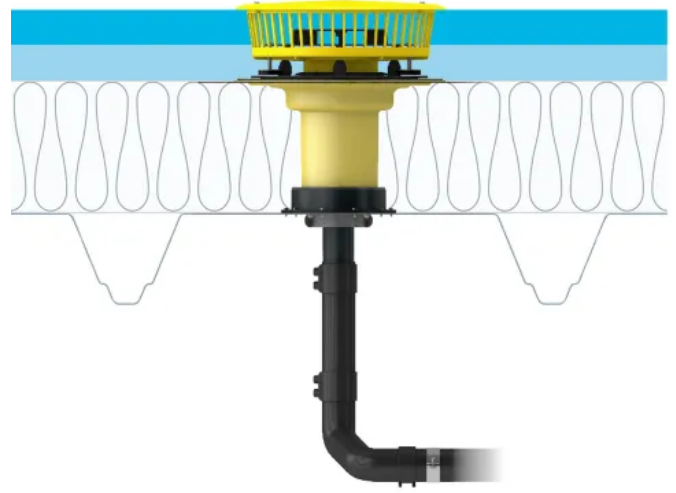
B: SitaDSS Ravana

## Druckströmungsentwässerung mit SitaDSS Dachgullys

Aus der Serie Flachdachlösungen SitaLeicht von Sita Bauelemente



C: SitaDSS Profi Schraubflansch



D: SitaDSS Fireguard mit Aufstockelement und SitaDSS Profi Anstaeuelement

### SitaDSS Fireguard® – druckstarke Entwässerung

Schützt vor Wasser und auch vor Feuer: SitaFireguard®-Gullys und-Lüfter verfügen über eine Brandschutzmanschette, die fest mit dem Verstärkungsblech für Stahltrapezdächer verbunden ist. Die Montage kann komplett vom Dach aus erfolgen. Die Gullys und Lüfter sind unempfindlich gegenüber Witterungseinflüssen.

- Zum vorbeugenden Brandschutz nach DIN 18234
- Als Komplett-Set ermöglicht es eine einfache und sichere Montage
- Kleine Dachdurchdringung durch optimierte Form des PE-Grundkörpers
- Zum direkten Anschluss an PE-Rohrleitungen
- Mit Wunschanschlussmanschette oder Schraubflansch-Konstruktion
- Zur Haupt- und Notentwässerung

Mehr zu [SitaDSS Fireguard®](#)



SitaDSS Fireguard®

## Druckströmungsentwässerung mit SitaDSS Dachgullys

Aus der Serie Flachdachlösungen SitaLeicht von Sita Bauelemente

### SitaSani® DSS – bewährt bei der Sanierung

SitaSani® DSS eignet sich zur Sanierung von bestehenden Druckströmungsgullys mit einem Topfdurchmesser von 160 mm. Ein Ausbau der vorhandenen Gullys ist hierbei nicht erforderlich, wenn eine Funktionstüchtigkeit der bestehenden Dichtungen nach eigenverantwortlicher Prüfung vorhanden ist.

- Für bestehende Druckentwässerungsgullys mit einem Topfdurchmesser von 160 mm
- Mit Airstop für die Druckentwässerung
- Mit Wunschanchlussmanschette oder Schraubflansch-Konstruktion
- Schnell eingebaut und eingedichtet

Mehr zu [SitaSani® DSS](#)



SitaSani® DSS

### SitaDSS Profi – geringes Gewicht

Neben einer hohen Abflussmenge zeichnet sich die SitaDSS Profi- und SitaDSS Profi Schraubflansch-Serie durch geringe Druckverluste und einfache Verarbeitungsmöglichkeiten aus. Wenige Bauteile und Handgriffe auf der Baustelle genügen, um ein Druckströmungsentwässerungselement zu montieren. Der Druckströmungsgully ist mit einer homogenen Wunschanchlussmanschette oder flexibler Schraubflanschverbindung erhältlich.

- Zum direkten Anschluss an PE-Rohrleitungen und das SitaPipe Edelstahl Rohrsystem
- Hohe Abflussmenge
- Einfache Montage durch wenige Einzelteile
- Universell einsetzbar
- Mit Wunschanchlussmanschette oder Schraubflansch

Mehr zu [SitaDSS Profi](#)



SitaDSS Profi

## Druckströmungsentwässerung mit SitaDSS Dachgullys

Aus der Serie Flachdachlösungen SitaLeicht von Sita Bauelemente

### SitaDSS Multi – vielfältige Leistung

Der SitaDSS Multi-Dachgully wurde unter anderem für den Einbau von innenliegenden Rinnen konstruiert. Seine Feuerbeständigkeit sichert seinen Einsatz überall dort, wo hohe Brandschutzaufgaben bestehen.

- Nicht brennbar
- Los-/ Festflanschkonstruktion
- Passende Dämmkörper aus Schaumglas erhältlich
- Einbau einteilig oder zweiteilig möglich
- Für Rinnen geeignet

Mehr zu [SitaDSS Multi](#)



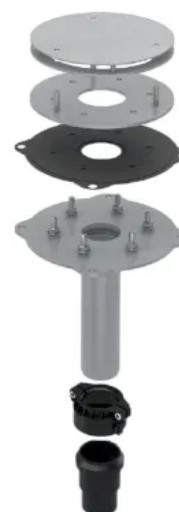
SitaDSS Multi

### SitaDSS Ravana — extra klein und flexibel

Der Rinnengully SitaDSS Ravana ist nach prEN 1253-2:2013 zertifiziert. Er passt auch ohne Umbau in 200 mm schmale Rinnen und bietet so maximale Flexibilität bei Anwendung und Einbau.

- Für schmale Dachflächen oder Rinnen
- Zur Haupt- und Notentwässerung
- Zweiteiliger Aufbau mit dem SitaDSS Ravana Aufstockelement
- Breite nur 195 mm
- Nicht brennbar

Mehr zu [SitaDSS Ravana](#)



SitaDSS Ravana

## Druckströmungsentwässerung mit SitaDSS Dachgullys

Aus der Serie Flachdachlösungen SitaLeicht von Sita Bauelemente

### SitaDSS Ravana Plus – schmal und mit hoher Leistung

Der Rinnengully SitaDSS Ravana Plus wurde für Flüssigkunststoff-Abdichtungen entwickelt und passt auch ohne Umbau in 200 mm schmale Rinnen. Er kann zur Druckentwässerung nach DIN EN 12056-3 und DIN 1986-100 bei genutzten und ungenutzten, flachen und flach geneigten Dachflächen eingesetzt werden.

- Für schmale Rinnen
- Für die Abdichtung mit Flüssigkunststoff
- An die Rinnengeometrie anpassbarer Klebeflansch
- Mit vorgebohrten Löchern zur direkten Befestigung am Untergrund

Mehr zu [SitaDSS Ravana Plus](#)



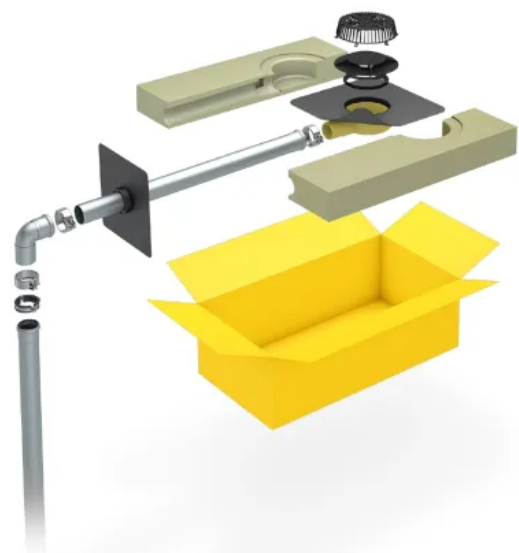
SitaDSS Ravana Plus senkrecht

### SitaDSS Indra – sicher im Set

Der SitaDSS Indra ermöglicht die Druckströmungsentwässerung durch die Attika für kleine und große Dachflächen. Damit lohnt sich der Einbau einer DSS-Anlage auch bei Flachdächern unter 1.000 qm. Extrem flach fügt sich das nur **98 mm** hohe Bauteil in die Wärmedämmung ein. Einsetzbar für die Haupt- bzw. Notentwässerung, passende Edelstahlrohre sind im Set enthalten.

- Druckströmungsentwässerung für kleine und große Flächen
- Sicher in der Montage durch komplettes Set
- Hohe Abflussmenge bis 17,3 l/s
- Drei alternative Fallrohrhöhen erhältlich
- Mit dem SitaPipe Edelstahl Rohrsystem kombinierbar

Mehr zu [SitaDSS Indra](#)



SitaDSS Indra

## Druckströmungsentwässerung mit SitaDSS Dachgullys

Aus der Serie Flachdachlösungen SitaLeicht von Sita Bauelemente

### SitaMore Brandschutzmanschette — vielseitig einsetzbar

Die SitaMore Brandschutzmanschette verschließt im Brandfall schnell jede kleine Durchdringung. Durch das Aufschäumen der Manschette verhindert sie, dass der Funke überspringt, die Brandweiterleitung wird verhindert.

- Geeignet zum vorbeugenden Brandschutz nach DIN 18234
- Als Komplett-Set ermöglicht es eine einfache und sichere Montage
- Verschließt sicher kleine Dachdurchdringungen im Brandfall

Mehr zu [SitaMore Brandschutzmanschette](#)



SitaMore Brandschutzmanschette

Sita Bauelemente GmbH

Absender

Ferdinand-Braun-Str. 1  
33378 Rheda-Wiedenbrück  
Deutschland

Tel. +49 2522 83400, Fax +49 2522 8340100

[info@sita-bauelemente.de](mailto:info@sita-bauelemente.de), [www.sita-bauelemente.de](http://www.sita-bauelemente.de)

Datum:

Per Fax

Per Brief

Für meine Notizen

Bitte nehmen Sie mit mir Kontakt auf und vereinbaren Sie einen Termin mit mir.

Bitte übersenden Sie mir für Ihre Produkte das aktuelle Katalogmaterial.

Bitte übersenden Sie mir für Ihre Produkte ausführliche Planungsunterlagen.

Anfrage zur Produktserie „Flachdachlösungen SitaLeicht“

Mitteilung: