

Schlüter® Balkone- und Terrassenanwendungen

Von Schlüter-Systems



Schlüter-Systems KG
Schmölestr. 7
58640 Iserlohn
Deutschland

Tel.: +49 2371 971-0
Fax: +49 2371 971-1111

architektur@schlueter.de
www.schlueter.de

Schlüter® Sockelträgerprofile, Randprofile, Drainage- und Rinnensysteme sowie Verlegezubehör für Balkone, Terrassen und Flachdächer.

Eignung und Einsatz

Abschluss- und Sockelprofile sowie Rinnensysteme zur Randausbildung von Balkonen und Terrassen in Verbindung mit Fliesen- und Plattenbelägen

Einzelteile, Lieferumfang

Profile mit gelochtem Befestigungsschenkel zur Randausbildung bei Balkonen und Terrassen mit Fliesen- und Plattenbelägen. Verbinder, Innen- und Außenecken in 90- und 135 Grad sowie Stoßüberdeckungen als Zubehör lieferbar.

Rinnensystem Schlüter®-BARIN mit Rinnen, Befestigungsschrauben, Innen- und Außenecken, Verbinder, Endstücke, Ablaufstutzen, Fallrohre und Wasserspeier.

Drainagerinnen, Auflagerringe und Plattenlager

Aus der Serie Schlüter® Balkone- und Terrassenanwendungen von Schlüter-Systems



Schlüter®-TROBA-LINE Drainagerinnen werden bei niedrigen Anschlusshöhen zu Türelementen auf Balkonen und Terrassen eingebaut, um aufstauendes Wasser zu verhindern. Ebenso können sie als Flächendrainagerinne verwendet werden. Schlüter®-TROBA-STELZ und TROBA-LEVEL bieten Lösungen für die Verlegung von Balkon- und Terrassenplatten.

Schlüter®-TROBA-LINE, -TROBA-STELZ und TROBA-LEVEL

Schlüter®-TROBA-LINE-TL/-TLR/-TLR-E

ist eine Drainagerinne aus Edelstahl, die bei niedrigen Anschlusshöhen zu Türelementen auf Balkonen und Terrassen eingebaut werden kann, um aufstauendes Wasser zu verhindern. Ebenso kann sie als Flächendrainagerinne verwendet werden.

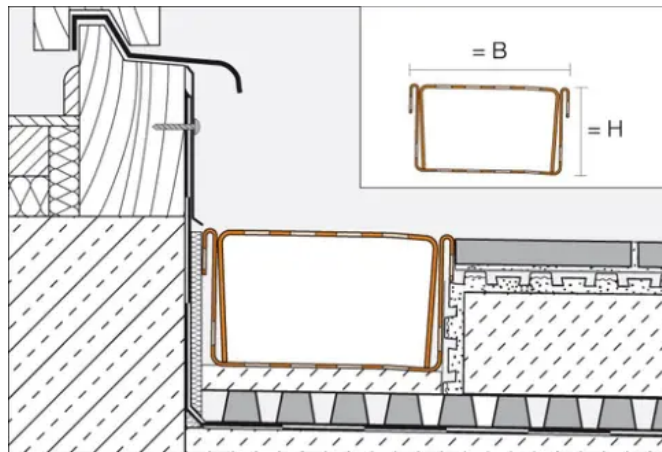
Schlüter®-TROBA-LINE-TLR ist eine Variante mit einem oberen Gitterrost-Element, welches in das U-förmigen Unterteil aus Edelstahl eingelegt wird. Das Unterteil ist geschlossen. Das anfallende Wasser wird zu einem seitlichen Punkt geleitet.

Drainagerinnen, Auflagerringe und Plattenlager

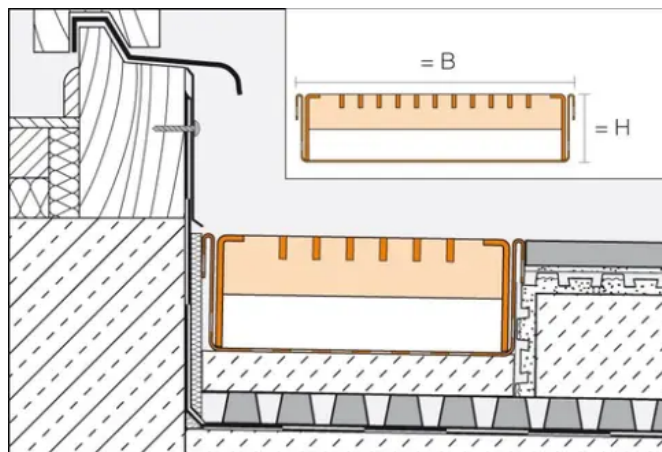
Aus der Serie Schlüter® Balkone- und Terrassenanwendungen von Schlüter-Systemen



Schlüter®-TROBA-LINE-TL



Schlüter®-TROBA-LINE-TLR/-TLR-E



Weitere Informationen: [Schlüter®-TROBA-LINE](#)

Schlüter®-TROBA-STELZ Verlegezubehör für Balkon- und Terrassenplatten

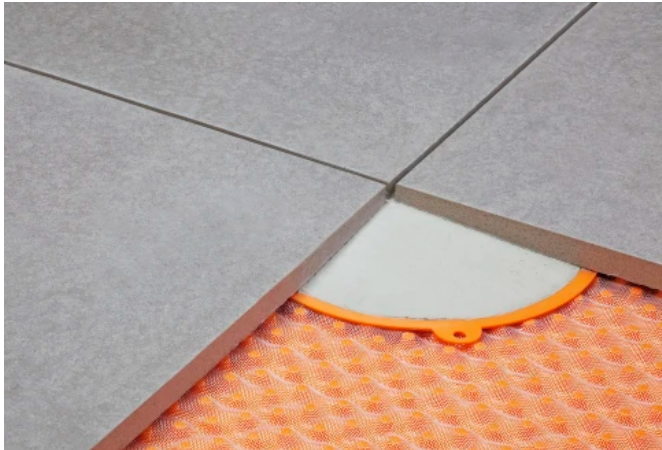
Schlüter®-TROBA-STELZ-DR

sind Kunststoffringe aus unverrottbarem Polyethylen, die als Verlegehilfen für selbsttragende Plattenelemente auf Balkonen und Terrassen dienen.

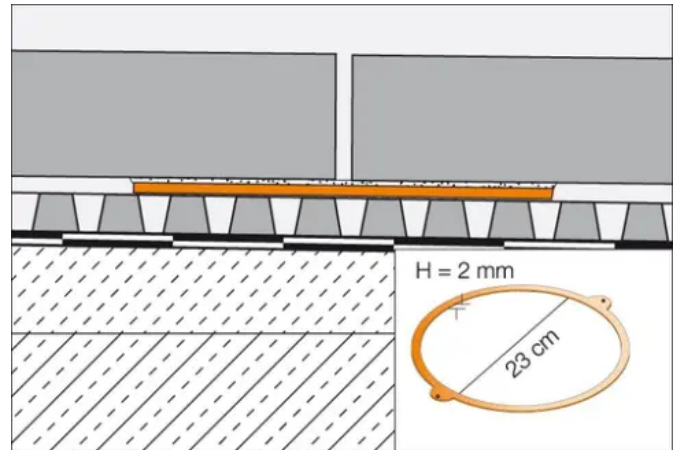
Die 2 mm hohen Kunststoffringe werden an den Fugenkreuzungspunkten der Plattenelemente als „verlorene Schalung“ oder wieder verwendbare Fixier-Schablone auf der Drainagematte Schlüter®-TROBA-PLUS ausgelegt und anschließend mit Dünnbettmörtel gefüllt.

Drainagerinnen, Auflagerringe und Plattenlager

Aus der Serie Schlüter® Balkone- und Terrassenanwendungen von Schlüter-Systems



Schlüter®-TROBA-STELZ-DR



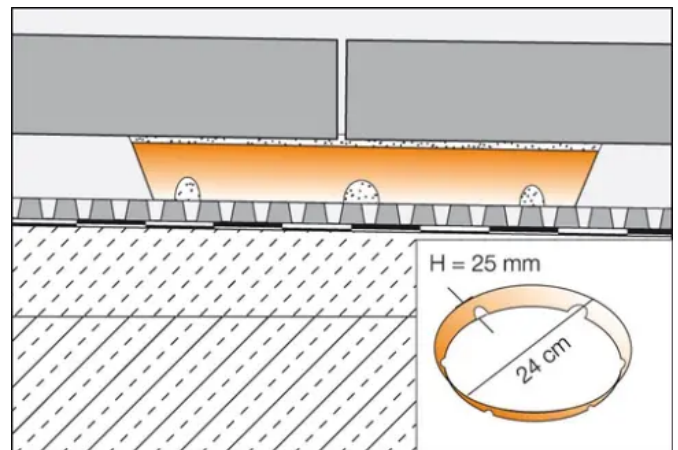
Weitere Informationen: [Schlüter®-TROBA-STELZ-DR](#)

Schlüter®-TROBA-STELZ-MR

sind Kunststoffringe, die als Verlegeteile für großformatige Plattenelemente auf Balkonen und Terrassen dienen. Die 25 mm hohen Kunststoffringe werden an den Fugenkreuzungspunkten der Plattenelemente mit Mörtel ausgefüllt, worauf dann die Plattenelemente verlegt werden.



Schlüter®-TROBA-STELZ-MR



Weitere Informationen: [Schlüter®-TROBA-STELZ-MR](#)

Drainagerinnen, Auflagerringe und Plattenlager

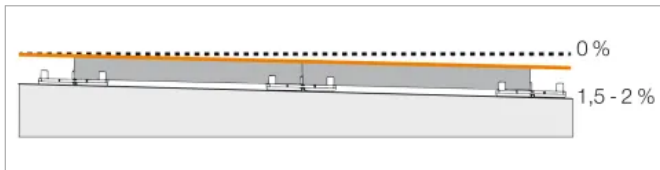
Aus der Serie Schlüter® Balkone- und Terrassenanwendungen von Schlüter-Systems

Schlüter®-TROBA-LEVEL – Systemlösungen für sicheren Halt bei loser Verlegung

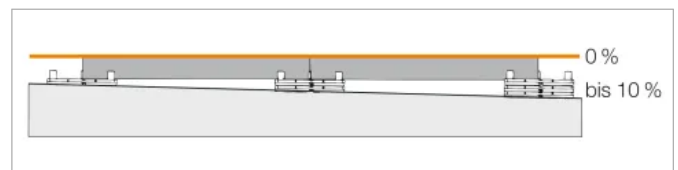
Mit Schlüter®-TROBA-LEVEL lassen sich selbsttragende Plattenelemente auf Balkonen und Terrassen schnell, präzise und sicher verlegen. Wenige unterschiedliche Produktkomponenten können variabel kombiniert werden, sodass sich nahezu jede Gefälle und Baustellensituation in Aufbauhöhen ab 3 mm ausnivellieren lässt.

Durch die ständige Unterlüftung des Belags und die spezielle Geometrie der TROBA-LEVEL-Produkte werden Frostschäden innerhalb der Konstruktion vermieden.

Bei Bedarf ermöglicht die lose Verlegung der Platten einen schnellen und unkomplizierten Zugang zu der Abdichtung oder zu innenliegenden Entwässerungen.



Im Gefälle verlegen



Gefälle ausgleichen

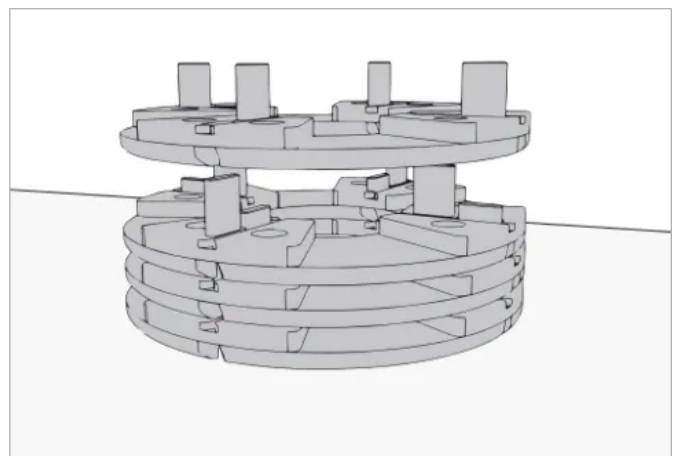
Schlüter®-TROBA-LEVEL-PL 10

sind stapelbare Plattenlager zum Aufstellen von Plattenelementen unabhängig von Format und Dicke. Sie sind aus einem schalldämmend wirkenden Spezialkunststoff gefertigt und können direkt auf der Abdichtung verlegt werden.

Die 3 mm dicken Stege ermöglichen ein homogenes Fugenbild und können Bewegungen im Belag aufnehmen. Schlüter®-TROBA-LEVEL-PL 10 können bis zu einer Höhe von 200 mm gestapelt werden und sind mit anderen Plattenlagern der Produkt-Serie kombinierbar.



Schlüter®-TROBA-LEVEL-PL 10



Schlüter®-TROBA-LEVEL-PLA 30

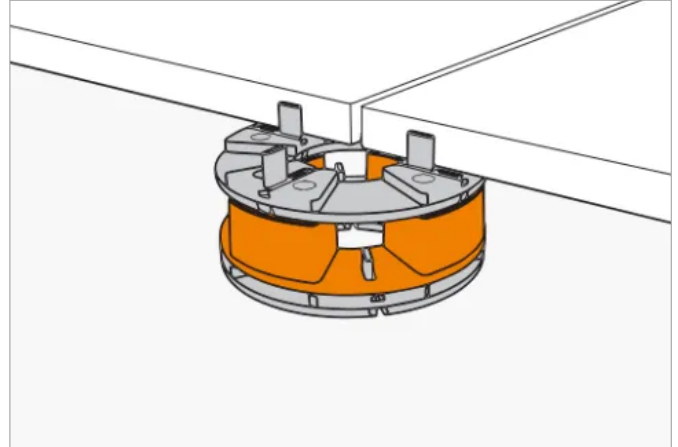
sind Höhenadapter für aufgestellte Plattenbeläge. Ab 50 mm Aufbauhöhe können ein oder mehrere Schlüter®-TROBA-LEVEL-PLA 30 Adapter zwischen zwei Schlüter®-TROBA-LEVEL-PL 10 Plattenlager eingesetzt werden. Schlüter®-TROBA-LEVEL-PLA 30 können bis zu 300 mm Höhe gestapelt werden und ist mit dem Plattenlager Schlüter®-TROBA-LEVEL-PLV 60 kombinierbar.

Drainagerinnen, Auflagerringe und Plattenlager

Aus der Serie Schlüter® Balkone- und Terrassenanwendungen von Schlüter-Systems

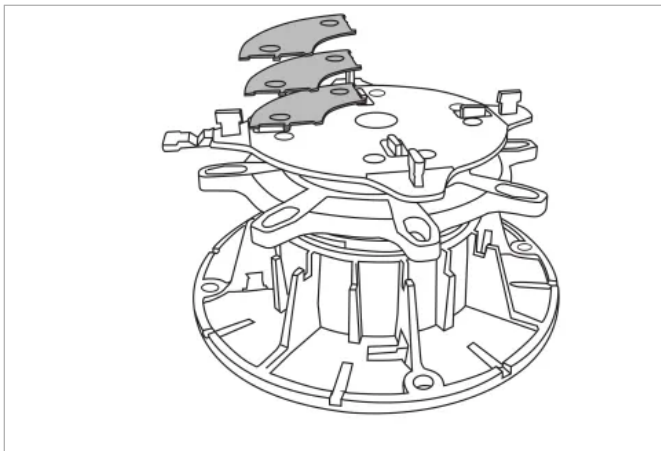


Schlüter®-TROBA-LEVEL-PLA 30

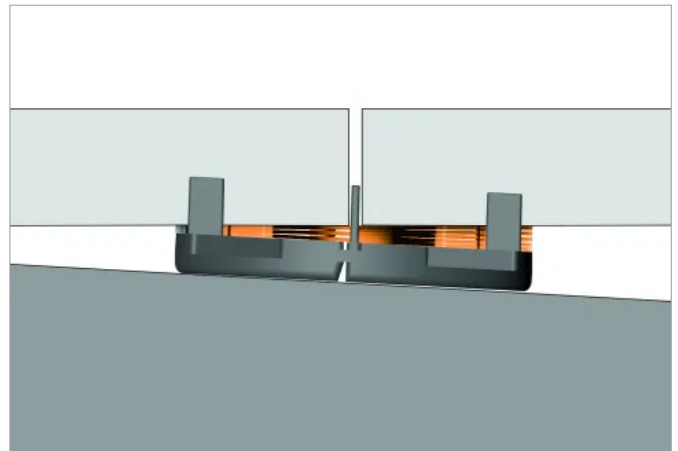


Schlüter®-TROBA-LEVEL-AP 1

Die Ausgleichsplättchen dienen zur Feinjustierung der zu verlegenden Platten in verschiedene Gefällesituationen. Abweichende Plattendicken, Unebenheiten des Untergrundes oder leichtes Gefälle können bis zu 10 mm pro Plattenecke ausgeglichen werden.



Schlüter®-TROBA-LEVEL-AP 1



Schlüter®-TROBA-LEVEL-PLV 60

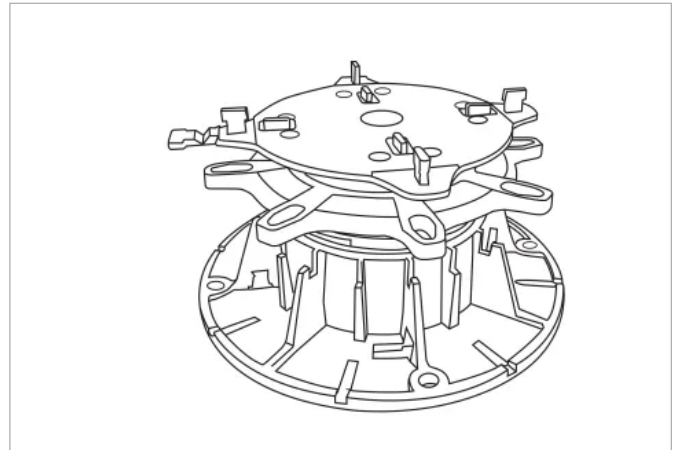
sind drehbare Plattenlager, die sich durch einen Verstellring und zwei entgegengesetzte Gewindegänge variabel von 60 - 130 mm justieren lassen. Durch die identische Plattenaufnahme am Kopf (Ø 120 mm) ist individuelles Stapeln in Verbindung mit Schlüter®-TROBA-LEVEL-PL 10 und -PLA 30 möglich. Bei Bedarf erfolgen die Feinjustierung und der Gefälleausgleich mit Schlüter®-TROBA-LEVEL-AP 1 Ausgleichsplättchen. Durch Stapeln von zwei oder mehreren Schlüter®-TROBA-LEVEL-PLV 60 werden Aufbauhöhen bis 520 mm erreicht. Der Plattenlagerkopf ist mit 3 mm dicken Stegen ausgestattet und verfügt über einen zusätzlichen Randsteg.

Drainagerinnen, Auflagerringe und Plattenlager

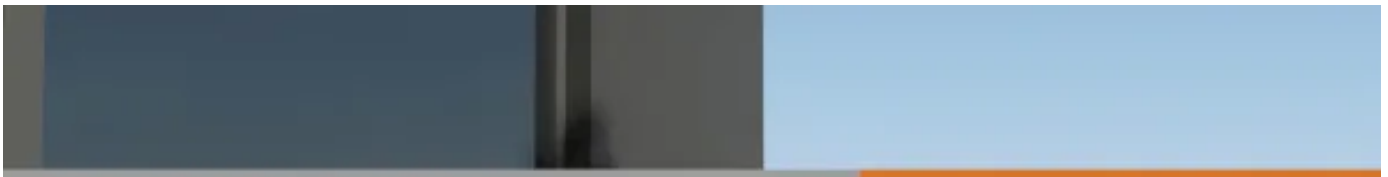
Aus der Serie Schlüter® Balkone- und Terrassenanwendungen von Schlüter-Systems



Schlüter®-TROBA-LEVEL-PLV 60



Weitere Informationen: [Schlüter®-TROBA-LEVEL](#)



Schlüter®-TROBA-LEVEL

