

Entwässerungssysteme für den Außenbereich

Von Dallmer

DALLMER



Dallmer GmbH + Co. KG
Wiebelsheidestr. 25
59757 Arnsberg
Deutschland

Tel.: +49 2932 9616-0

info@dallmer.de
www.dallmer.com

Dallmer bietet für die Entwässerung von Außenbereichen wie Flachdächer, Balkone, Terrassen, Hof- und Parkdeckflächen ein umfangreiches Programm an, das den vielfältigen Anforderungen an eine funktionierende Entwässerung gerecht wird.

Entwässerungssysteme

Das **Dachentwässerungsprogramm** umfasst:

- Abläufe für die Freispiegelentwässerung und Notentwässerungen
- SuperDrain Dachabläufe für Druckrohrentwässerung und Notentwässerungssystem
- Sanierungsdachabläufe für die Flachdachsanierung
- Balkonabläufe, Terrassenabläufe

Für die Befestigung der Abdichtungsfolien bietet Dallmer verschiedene Möglichkeiten:

- Schraubflanschausführungen, zur Befestigung polymerer Dachdichtungsbahnen
- Dallbit-Ausführungen, mit einer werkseitig aufgeschweißten Bitumenschweißbahn-Manschette
- PVC-Ausführungen, mit einem PVC-Flansch für PVC-Dichtungsbahnen
- FPO-Ausführungen, mit extra breitem Flansch zum Anschluss von FPO-Dachbahnen auf PE- oder PP-Basis

Balkon- und Terrassenabläufe basieren auf einem Modulsystem und sind in unterschiedlichen Anschlussvarianten, so auch für bituminöse Abdichtungen in DallBit-Ausführung lieferbar.

Regenwasserabläufe sind für den direkten Anschluss an außen liegende Fallrohre konzipiert und verfügen über eine frostsicherer Geruchssperre.

Parkdeckabläufe und Hofabläufe bewähren sich in allen frostgefährdeten Außenbereichen und Verkehrsflächen.

Besondere Brandschutzlösungen

Bei besonderen Brandschutzanforderungen, z. B. Einbau der Ablaufstellen in Betondächern, in Stahltrapezprofildachern oder Decken von Parkhäusern, bietet Dallmer baurechtlich zugelassene Systemlösungen mit speziellen Brandschutzelementen.

Dachabläufe für Freispiegelentwässerung

Aus der Serie Entwässerungssysteme für den Außenbereich von Dallmer



Dallmer bietet für die Freispiegel-Entwässerung flacher Dächer ein umfangreiches Programm an. Unterschiedliche Varianten für den Anschluss der Dachdichtungsbahnen und Dampfsperren werden den spezifischen Materialanforderungen gerecht.

Dachabläufe für Freispiegelentwässerung

Aus der Serie Entwässerungssysteme für den Außenbereich von Dallmer

Dachabläufe und Notentwässerungssysteme



Mit den Dachabläufen 62 mit senkrechtem Abgang in den Nennweiten von DN 70 bis DN 150 sowie die Dachabläufe 64 mit seitlichem Kombi-Abgang DN 70 / DN 100 können die meisten Anforderungen abgedeckt werden. Die Abflauleistungen dieser Serien liegen über den Normenanforderungen. Optional können diese Dachabläufe auch mit einer selbstregelnden Wärmequelle (230 V) geliefert werden.

In Verbindung mit dem Aufstockelement 630 lassen sich die Abläufe in Dachaufbauten mit einer Wärmedämmung von ca. 50 bis 250 mm einsetzen. Für stärkere Wärmedämmungen kann das Aufstockelement mit einem Kunststoffrohr verlängert werden.

Zur Sicherstellung der Notentwässerung können alle Dachabläufe mit einem Anstauring als Notabläufe ausgestattet werden.

Anbindung an alle gängigen Dampfsperren und Dachbahnen

Bitumschweißbahnen, PE-Folien, FPO-PP- und PVC-Dachbahnen.

Polymere Dachbahnen können über Schraubflansche angebunden werden.

Brandschutz für Dachabläufe

– in Betondecken R 30/60/90/120

Für Flachdächer aus Beton bieten die Brandschutzelemente in Kombination mit dem Dachablauf 62 geprüften Brandschutz in den Klassen R 30/60/90/120.

Die Brandschutz-Dachabläufe können mit den gängigen Dachabdichtungen eingesetzt werden. Sie sind speziell vorbereitet für den Anschluss von Dachbahnen aus Bitumen, PVC und FPO. Der Dallmer Brandschutz für die Flachdach-Entwässerung besteht aus einem speziellen Brandschutz-Rohbauelement (1 oder 5), in das ein Standard-Dachablauf 62 mit Laubfang aus Edelstahl eingesetzt wird.



Dachabläufe 62 DallBit, 64 PVC und Aufstockelement 630 PVC

Dachabläufe für Freispiegelentwässerung

Aus der Serie Entwässerungssysteme für den Außenbereich von Dallmer

Das Brandschutz-System wurde vom Materialprüfungsamt NRW geprüft und unter Nr. Z-19.17-1800 vom DIBt bauaufsichtlich zugelassen.

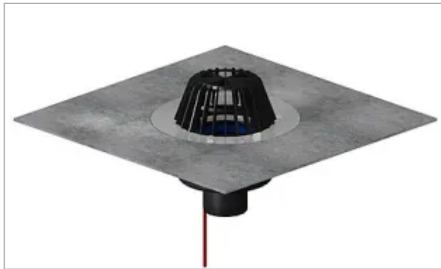
– für *Stahltrapezprofildächer*

Brandschutz für Dachabläufe in Stahltrapezprofildächern (IndBauRL) bietet das Brandschutzelement 13.

Das Anschlussblech mit Rohrmanschette und Quellstoffeinlage wird mit dem Ablauf montiert.

-> Detaillierte Informationen zu den Brandschutzelementen

Dachabläufe für Freispiegelentwässerung (Ausführungsbeispiele)



Dachablauf 62 H DallBit, beheizt, DN 70

- nach DIN EN 1253
- Ablaufelement wärme gedämmt mit werkseitig aufgeschweißter Bitumenschweißbahn-Manschette d=500 mm x 4,7 mm
- Edelstahl-Flanschring zur zusätzlichen Sicherheit
- Ablaufgehäuse wärme gedämmt
- Ablaufstutzen senkrecht, Laubfangkorb,
- Material: Polypropylen, UV-stabilisiert

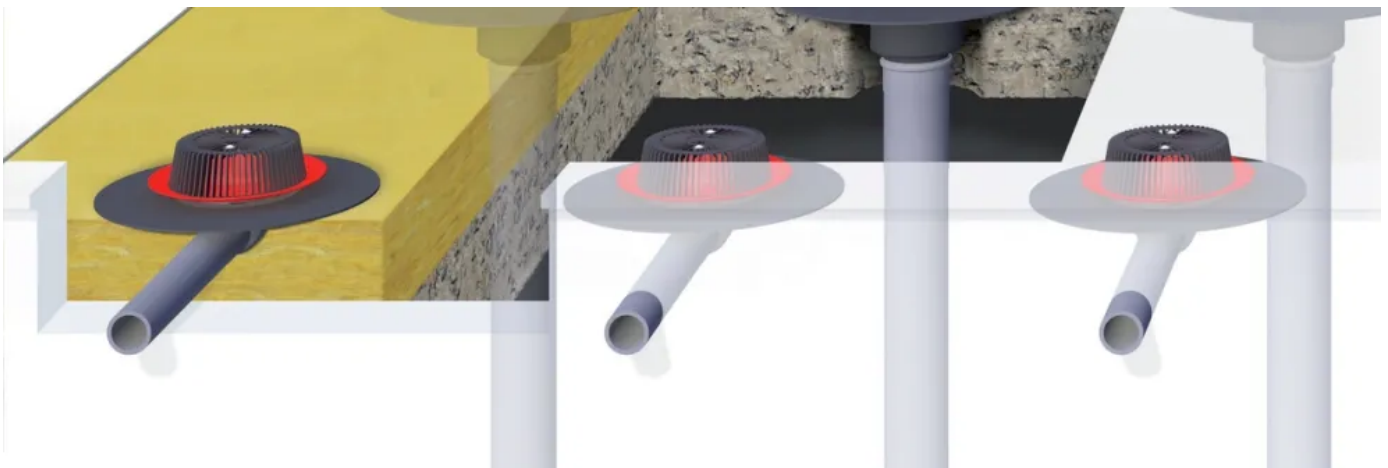
- Direktanschluss an 230 Volt, Heizband nach VDE 0721, Teil 1/3.78 geprüft



Dachablauf 64 FPO, DN 100

- nach DIN EN 1253
- Ablaufgehäuse wärme gedämmt
- Ablaufstutzen DN 70/DN 100, 3° abgewinkelt
- Laubfangkorb
- mit extra breitem Flansch zum Anschluss von FPO-PP-Dachbahnen bzw. FPO-PE-Dampfsperbahnen
- Material: Polypropylen, UV-stabilisiert
- Ablaufleistung: 7,80 l/s

Notentwässerung für Freispiegelentwässerung



Laut DIN 1986 - 100 muss jedes Flachdach gegen das „Fünfminutenregenereignis einmal in 100 Jahren“ abgesichert werden. Dallmer Notabläufe (Dachablauf mit Anstaurung) entwässern das Flachdach dort, wo das Wasser anfällt. Und das mit erheblich besseren Ablaufleistungen als einfache Attikaabläufe aufweisen.

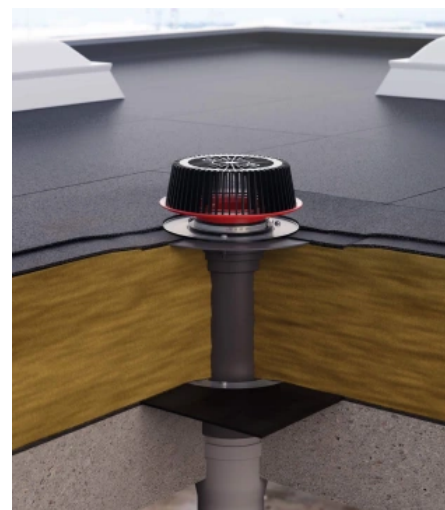
Dachabläufe für Freispiegelentwässerung

Aus der Serie Entwässerungssysteme für den Außenbereich von Dallmer

Dallmer-Notentwässerungseinheiten passen zu den Dallmer Dachabläufen und Aufstockelementen. Weil keine Verbindung zur Dachbahn besteht, müssen sie auch nicht in die Abdichtung eingebunden werden. In der Höhe sind sie durch ein Gewinde von 35 – 75 mm verstellbar.

Die Notentwässerungseinheit 86.1 passt zu den Dachabläufen 62, 64 und Aufstockelementen 630. Weil keine Verbindung zur Dachbahn besteht, muss sie auch nicht in die Abdichtung eingebunden werden.

In der Höhe ist sie durch ein Gewinde von 28 - 68 mm verstellbar. Als leistungsstarke Variante zu herkömmlichen Attika-Abflüssen kann der Power-Notablauf 86 (25 - 58 mm Höhenverstellung) attikanah in die Wärmedämmung eingebaut werden.



Notentwässerungseinheit 86.1

- für Dachabläufe 62, 64 und Aufstockelemente 630
- höhenverstellbar von 28 – 68 mm
- arretierbar
- mit Laubfangkorb, verschraubt
- Material: Polypropylen, UV stabilisiert



Power-Notablauf 86 D DallBit, DN 70

- Flacher Ablauf für den Einbau in Wärmedämmungen min. 120 mm
- Ablaufgehäuse mit werkseitig aufgeschweißter und mit Edelstahl-Flanschring gesicherter Bitumenschweißbahn-Manschette
- Anstauenelement mit verschraubtem Laubfangkorb und arretierbarer Höhenverstellung 35 – 75 mm für die stufenlose Einstellung des Anstaubereichs
- Ablaufstutzen: DN 70 seitlich, 3° abgewinkelt. Ablaufleistung bei 35/45 mm Stauhöhe und Fallleitung = 3 m: 12,0/15,6 l/s
- Material: Polypropylen, UV-stabilisiert

Dachabläufe für Freispiegelentwässerung

Aus der Serie Entwässerungssysteme für den Außenbereich von Dallmer



Dallmer Notentwässerung für Flachdach, frei auslaufend

Notentwässerung, frei auslaufend

Einbausituation: Notentwässerungseinheit 86.1 mit Dachabläufen 62 und Aufstockelementen 630, für Wärmedämmungen von 50 - 250 mm

- Hohe Ablaufleistung bis zu 14,4 l/s
- kein Durchbruch und keine Abdichtung der Attika notwendig
- Kostenersparnis bis zu 70% durch weniger Notabläufe



Dallmer Notentwässerung für Flachdach über die Falleitung

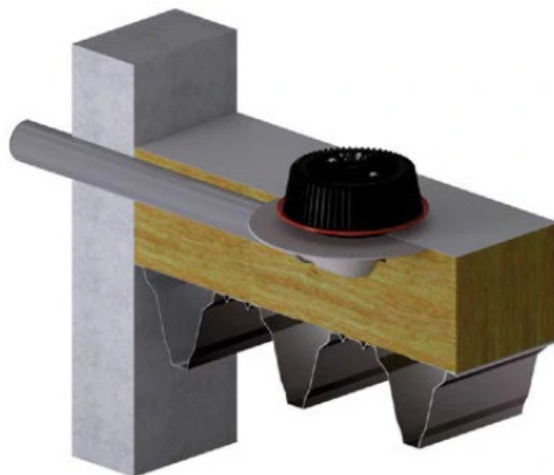
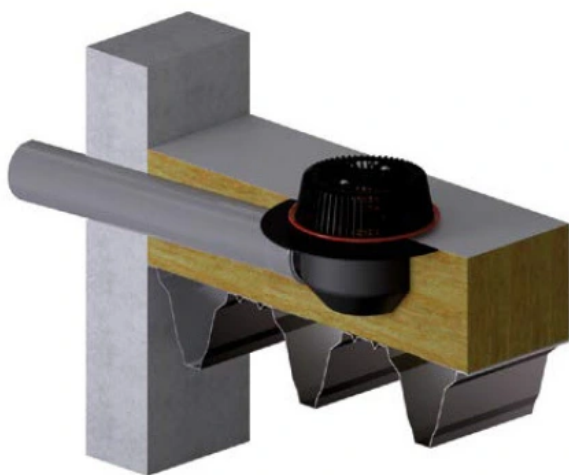
Notentwässerung über die Falleitung

Einbausituation: Notentwässerungseinheit 86.1 mit Dachabläufen 62 und Aufstockelementen 630, für Wärmedämmungen von 50 - 250 mm

- Hohe Ablaufleistung bis zu 21,5 l/s
- Kein Durchbruch und keine Abdichtung der Attika
- Kostenersparnis bis zu 70% durch weniger Notabläufe

Dachabläufe für Freispiegelentwässerung

Aus der Serie Entwässerungssysteme für den Außenbereich von Dallmer



Dallmer Notentwässerung für Flachdach durch die Attika (1)

Notentwässerung durch die Attika (1)

Einbausituation A: Notentwässerungseinheit 86.1 mit Dachabläufen 64, für Wärmedämmungen ab 160 mm

- Hohe Ablaufleistung bei freiem Auslauf aus der Attika oder mit Falleitung

Weitere Informationen

Übersicht Dallmer Dachabläufe, Aufstockelremente, Notentwässerung, Gründach- und Terrassenaufsätze

Broschüre Dallmer Dachabläufe

Dallmer Notentwässerung für Flachdach durch die Attika (2)

Notentwässerung durch die Attika (2)

Einbausituation B: Power-Notabläufe 86 D, für Wärmedämmungen ab 120 mm

- Hohe Ablaufleistung bei freiem Auslauf aus der Attika oder mit Falleitung

Baunetz_Wissen_

Hintergrundinformationen: [Freispiegelentwässerung](#)

Dallmer GmbH + Co. KG

Absender

Wiebelsheidestr. 25
59757 Arnsberg
Deutschland

Tel. +49 2932 9616-0

info@dallmer.de, www.dallmer.com

Datum:

Per Fax

Per Brief

Für meine Notizen

Bitte nehmen Sie mit mir Kontakt auf und vereinbaren Sie einen Termin mit mir.

Bitte übersenden Sie mir für Ihre Produkte das aktuelle Katalogmaterial.

Bitte übersenden Sie mir für Ihre Produkte ausführliche Planungsunterlagen.

Anfrage zur Produktserie „Entwässerungssysteme für den Außenbereich“

Mitteilung: