

Wandschutz

Von CS Deutschland



CS Deutschland GmbH
Pirazzistr. 18
63067 Offenbach
Deutschland

Tel.: +49 69 50607830
Fax: +49 69 50607831

office@c-sgroup.com
www.c-sgroup.de

Die Wände in Fluren und Räumen von öffentlichen und kommerziellen Gebäuden, unterliegen ständiger Abnutzung und weisen Kratzer und Beschädigungen auf. Die Wandschutzprodukte von CS Deutschland erhalten das Aussehen der Innenwände über Jahre und reduzieren nachhaltig langfristige Wartungskosten.

- Wandschutz, Kantenschutz, Rammschutz und Handläufe, Türblattschutz und Zargenschutz
- Preisegekrönte ACROVYN®-Produkte, auch in Hartgummi und Edelstahl und in antibakterieller Ausführung
- umweltfreundlich, PVC und PBT frei
- keine flüchtigen Inhaltsstoffe

Durch die Installation von CS ACROVYN® Wandschutzplatten werden stark beanspruchte Wände, Türen und Türzargen eines Gebäudes nachhaltig geschützt.

Das CS ACROVYN® 4000 Plattenmaterial ist durchgefärbt, leicht strukturiert, leicht zu reinigen und kann durch Warmverformung jeglichen Wandgegebenheiten angepasst werden (z.B. Säulen, Rundungen)

Einen geeigneten Montagekleber sowie passendes Silikon bietet CS Deutschland ebenfalls an.

CS Acrovyn® Wandschutz

Aus der Serie Wandschutz von CS Deutschland



Wandschutzplattensysteme, Wandschutzprofilssysteme, Kanten- und Eckschutzprofile sowie Handläufe schützen Türen und Wände vor Beschädigungen in Bereichen mit starkem Durchgangsverkehr, wo oft Kontakt mit der Wand entsteht.

CS Acrovyn® Wandschutz

Aus der Serie Wandschutz von CS Deutschland

Platten und Paneele



CS Acrovyn® Wandschutz-Platten

Produktübersicht CS Acrovyn® Platten und Paneele

- CS Acrovyn® Struktur-Platte in 36 Uni-Farben und 12 Dekor-Oberflächen
- CS Acrovyn® PVC-Free Struktur Platte 36 Uni-Farben
- CS Acrovyn by Design® mit individuellen Bildgestaltungen
- CS Acrovyn® Glas by Design aus 6 mm starken Sicherheitsglasscheiben
- CS Acrovyn® Glatte Platte für sterile Umgebungen
- CS Acrovyn® Bakterizid Platte mit belastbarer, bakterienfreier Oberfläche
- CS Acrovyn® Edelstahl-Platte für hohe hygienische und gewerbliche Anforderungen
- CS Acrovyn® FP (Fire-Protection) nicht brennbare Platte
- CS Acrovyn® Wand- Paneele in 36 Uni-Farben

Weitere Informationen

Broschüre "Die Heilende Kraft der Natur" über verschiedenen Farbkonzepten



CS Acrovyn® Dekor-Oberflächen

CS Acrovyn® Struktur-Platte

Die stoßfesten Platten zum Schutz von Innenräumen verfügen über eine leicht strukturierte Oberfläche, um Kratzer und Abnutzungen zu kaschieren. Das Produkt ist pflegeleicht und widerstandsfähig, um Oberflächen, auf die es aufgebracht wird, dauerhaft zu schützen. Erhältlich in Uni-Farben oder mit Dekor-Oberfläche.

CS Acrovyn® Wandschutz

Aus der Serie Wandschutz von CS Deutschland

Uni-Farben

Die CS Acrovyn® Struktur-Platte Uni-Farben ist in einer großen Farbpalette mit einer strukturierten unempfindlichen Oberfläche erhältlich.

- 2 mm dick: 3000 mm x 1300 mm oder 2440 mm x 1300 mm
 - 1 mm dick: 3000 mm x 1300 mm
- (Kundenspezifische Größen innerhalb der angegebenen Maße verfügbar)



CS Acrovyn® Strukturierte Platte Uni-Farben

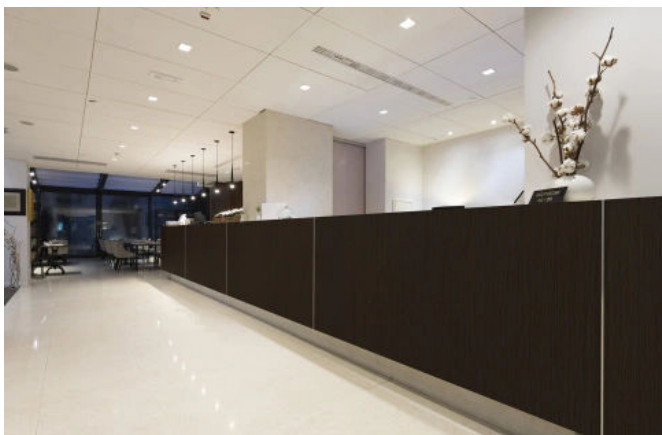


CS Acrovyn® Strukturierte Platte Uni-Farben

Dekor-Oberfläche

Die CS Acrovyn® Struktur-Platte bietet mit ihrer Holz-, Metall- oder Betonoptik eine dekorative und schützende Oberfläche.

- 2 mm stark: 3000 mm x 1250 mm
- (Kundenspezifische Größen innerhalb der angegebenen Maße verfügbar)



CS Acrovyn® Strukturierte Platte Dekor-Oberfläche



CS Acrovyn® Strukturierte Platte Dekor-Oberfläche

CS Acrovyn® Struktur-Platten lassen sich leicht schneiden, formen und gestalten. Durch werksseitige Warmverformung können die Platten an alle Wandgegebenheiten angepasst werden, z.B. gebogen für Säulen und Rundungen oder gekantet für Türzargen und Vor-/Rücksprünge der Wände.

CS Acrovyn® PVC-Free Struktur Platte

Die PVC-freien Wandschutzplatten mit strukturierter Oberfläche schützen stark beanspruchte Wände, Türen und Türzargen eines Gebäudes dauerhaft. Das flache Wandschutzplattensystem ermöglicht einen vollflächigen oder bedarfsgerechten Flächenwandschutz, bietet eine variable Schutzhöhe und eine Farbpalette, die jedem Gestaltungskonzept gerecht wird.

CS Acrovyn® Wandschutz

Aus der Serie Wandschutz von CS Deutschland

Das zu 100% recycelbare Material ist frei von PVC, persistenten bioakkumulierbaren Toxinen (PBTs), Bisphenol A (BPA) sowie halogenierten oder bromierten Flammschutzmitteln. Brandverhaltensklasse B-s1, d0.



CS Acrovyn® PVC-Free Struktur Platte



CS Acrovyn® PVC-Free Struktur Platte

Die in 1 mm oder 1,5 mm Stärke erhältlichen Platten sind in 36 Standardfarben erhältlich. Das Material ist durchgefärbt und leicht strukturiert. Die Oberfläche ist unempfindlich gegen Schmutz und leicht zu reinigen.

Weitere Informationen

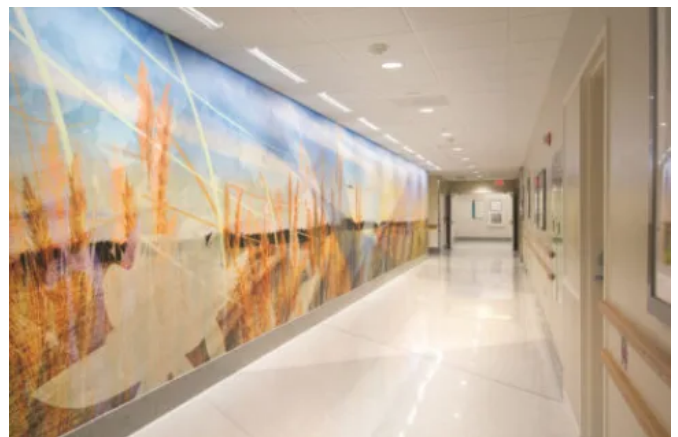
Datenblatt Acrovyn PVC-Free Struktur Platte | [Farbpalette](#)

CS Acrovyn by Design®

CS Acrovyn by Design® Panels bietet mit Bildern als Wandschutz eine ungewöhnliche Lösung. Die Platte bietet viele Möglichkeiten der Bild-Gestaltung von Wänden, Türen und vielen weiteren Bauteilen. Großformatige Bilder schützen Bauteile vor mechanischer Beschädigung, ohne selbst geschützt werden zu müssen (PVC-frei, Baustoffklasse B - s1, d0). Kundenspezifische Grafiken, Fotografien und Designs werden hinter einer widerstandsfähigen, transparenten CS Acrovyn® PVC-Free-Platte eingebettet.



CS Acrovyn by Design®



CS Acrovyn by Design®

Die CS Acrovyn by Design® Panels weisen die gewohnten Eigenschaften von CS Acrovyn® PVC-Free auf, mit dem Unterschied, dass sie mit jedem gewünschten Motiv (Foto, Grafik, Logo) hochauflösend bedruckt werden können. Die maximale Einzelplattengröße beträgt 3020 mm x 1270 mm.

CS Acrovyn® Wandschutz

Aus der Serie Wandschutz von CS Deutschland

CS Acrovyn by Design® Panels schützen die Wände, Brüstungen, Pfeiler, Säulen, Türen usw. mit einem Bild. Die Platte in 1 mm-Stärke mit Wildlederstruktur passt sich flexibel dem Untergrund an.

CS Acrovyn® Glass by Design

Der Glaswandschutz besteht aus 6 mm starkem Sicherheitsglas (ESG). Im Falle eines Bruchs zerfällt das Material in Tausende kleiner Stücke, ohne dabei scharfe Kanten zu bilden. Die Scheiben können individuell in einer beliebigen RAL- oder NCS-Farbe auf der Hinterseite lackiert oder mit einem Bild oder einer Grafik auf der Hinterseite bedruckt werden.



CS Acrovyn® Glass by Design



CS Acrovyn® Glass by Design

Der Glaswandschutz eignet sich besonders für den Einsatz als Rammschutz, wenn maximale Brandschutzanforderungen bestehen. Lieferung in projektspezifischen Größen (maximale Plattengröße 2000 mm x 1600 mm), mit Ausschnitten für Steckdosen etc.

Montage: Fest verschraubt oder in einen Rahmen montiert. Lackierte oder bedruckte Optionen können mit einem Klebstoff montiert werden.

CS Acrovyn® Glatte-Platte

Diese CS Acrovyn® Platte bietet eine leicht zu reinigende, widerstandsfähige Oberfläche für sterile Umgebungen. Geeignet für besonders Hygiene-sensible Bereiche, die eine glatte, undurchlässige Oberfläche erfordern, die bei Stößen nicht reißt und keinen Nährboden für Bakterien bildet.

Das Material ist gegen eine Vielzahl von Chemikalien beständig und damit für viele Anwendungen geeignet.



CS Acrovyn® Glatte Platte



CS Acrovyn® Glatte Platte

CS Acrovyn® Wandschutz

Aus der Serie Wandschutz von CS Deutschland

Die leicht zu reinigende Oberfläche entspricht den EU-Anforderungen für Lebensmittelhygiene. Eignet sich auch für die Dampfreinigung zur Einhaltung strenger Reinigungsvorschriften. CS Acrovyn® Glatte Platte ist in einer Vielzahl an Farben erhältlich.

Weitere Informationen zur [Farbpalette](#)

CS Acrovyn® Bakterizid-Platte

CS Acrovyn® Bakterizid wurde entwickelt, um die Bedrohung durch Krankenhausinfektionen/nosokomiale Infektionen (multiresistente Keime - MRSA) zu bekämpfen und tötet Bakterien auf der Oberfläche innerhalb 24 Stunden ab **ohne** Verwendung von **Silber-Ionen-Technik**. Silber-Ionen sind flüchtige Bestandteile und somit verlieren damit versetzte Stoffe durch ausdiffundieren mit der Zeit Ihre Wirkung. Ausdiffundierte Silber-Ionen stehen im Verdacht, vom menschlichen Organismus aufgenommen schwerere Krankheiten auszulösen.

Die CS Acrovyn Bakterizid-Platten wurden nach ISO 22196 unabhängig geprüft und haben sich als wirksam gegen die sieben am häufigsten in Krankenhäusern und auf Lebensmitteln vorkommenden Bakterienstämme erwiesen. Sie sind in strukturierten und glatten Ausführungen erhältlich und bieten eine äußerst belastbare, bakterienfreie Oberfläche für Bereiche, in denen die Hygiene nicht beeinträchtigt werden darf



CS Acrovyn® Bakterizid-Platte



Bakterielle Wirksamkeit CS Acrovyn® Bakterizid-Platte

Lieferbar in 6 Standardfarben oder glatt in Schneeweiß. Brandverhaltensklasse B-s2, d0.

CS Acrovyn® Edelstahl-Platte

Die CS Acrovyn® Edelstahl-Platte ist eine robuste, vielseitige Wandschutzplatte für hohe hygienische und gewerbliche Anforderungen. Edelstahl ist aufgrund seiner hohen Widerstandsfähigkeit und hervorragenden hygienischen Eigenschaften eine hochprofessionelle Wandschutzlösung.

CS Acrovyn®Edelstahl-Platten werden aus Edelstahl der Güteklasse 304L hergestellt. Sie sind einfach zu reinigen und haben eine pflegeleichte gebürstete Oberfläche. Ergänzend ist ein Sortiment an Kantenschutz- und Rammschutz-Profilen aus Edelstahl erhältlich.

CS Acrovyn® Wandschutz

Aus der Serie Wandschutz von CS Deutschland



CS Acrovyn® Edelstahl-Platte



CS Acrovyn® Edelstahl-Platte

- 1 mm stark: 2500 mm x 1250 mm
(Kundenspezifische Größen innerhalb der angegebenen Maße verfügbar)

Edelstahlplatten können nach Kundenwunsch mit gerader Kante, Wellenmuster oder anderen Kantenformen zugeschnitten werden.

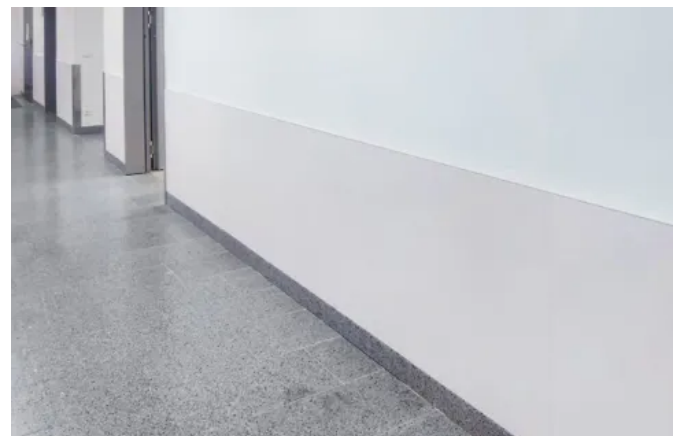
CS Acrovyn®-FP (Fire Protect)

Die CS Acrovyn® - FP - Platte ist eine robuste, nicht brennbare Platte für Bereiche mit hohen Leistungsanforderungen. Sie ist geeignet für Räume mit bauaufsichtlichen Anforderungen an nichtbrennbare Materialien der Brandverhaltensklasse **A2 – s1, d0** nach EN 13501-1, im VERBUND getestet.

Die Platten werden als **aufgesetztes System** (d = 4 - 12 mm) oder **integriertes System** (d=12 mm als oberste Lage einer Gipskarton-Leichtbauwand) aus hochfesten Zementfaserplatten hergestellt. Sie sind mit einer haltbaren, abrieb- und kratzfesten Beschichtung versehen. Die Platten haben ein leicht strukturiertes Oberflächenfinish und sind in allen RAL- oder NCS-Farben erhältlich. Zur Montage werden die Platten verklebt. Es ist möglich, sie mit einem oberen oder umlaufenden Abschlussprofil zu montieren.



CS Acrovyn® FP-Platte



CS Acrovyn® FP-Platte

Weitere Informationen zur [Farbpalette der passenden CS Acrovyn-Farben](#)

CS Acrovyn® Wand-Paneele

CS Acrovyn® Wand-Paneele bieten einen hochbelastbaren, aber kostengünstigen Wandschutz.

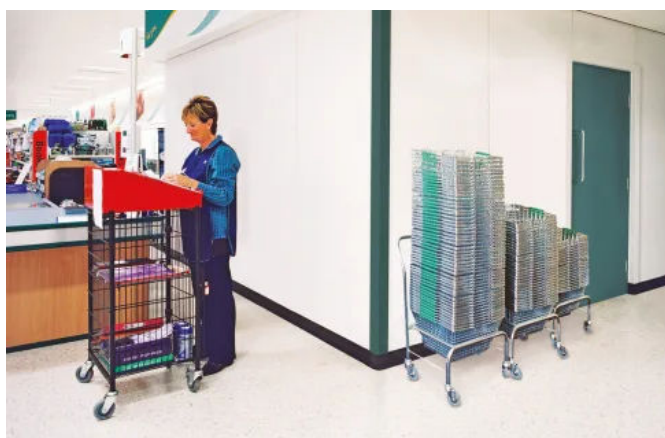
CS Acrovyn® Wandschutz

Aus der Serie Wandschutz von CS Deutschland

Die Wandpaneele werden nach kundenspezifischen Größen und Spezifikationen hergestellt, indem eine CS Acrovyn®-Wandschutzplatte auf eine feste Trägerplatte aufgebracht wird. Sie bieten eine haltbare und einfach zu pflegende Oberfläche auf der gesamten Wand oder auf halber Höhe.

Oberflächenoptionen für Paneele:

- 2 mm CS Acrovyn® Struktur-Platte
- 2 mm CS Acrovyn® Glatte Platte
- 1,5 mm CS Acrovyn® PVC-Free Struktur-Platte



CS Acrovyn® Wand-Paneele



CS Acrovyn® Wand-Paneele

CS Acrovyn® Paneele sind in einer Vielzahl von Farben erhältlich.

Als Trägerplatte dienen standardmäßig feuchtigkeitsbeständige 9 mm Platten mit MDF-Kern. Nach EN 13501 feuergeprüfte Platten sind ebenfalls erhältlich.

Weitere Informationen zur [Farbpalette](#)

Weitere Informationen in der Broschüre

[CS Acrovyn® Wand- und Türschutz](#) oder unter [CS Acrovyn® Wandschutzplatten](#)

Wand- und Rammschutz

Rammschutz aus CS Acrovyn®

CS Acrovyn® Rammschutz bietet in einer breiten Palette von Farben und Materialien eine gute Wandschutzlösung. Die Profile sind in einer Vielzahl von Ausformungen und Dimensionen erhältlich.

CS Acrovyn® Wandschutz

Aus der Serie Wandschutz von CS Deutschland



CS Acrovyn® Rammschutz Profil SCR-200



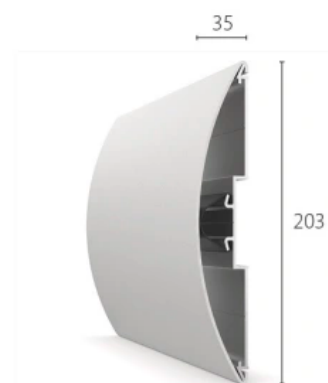
CS Acrovyn® Rammschutz Profil SCR-80

Starke, doppelwandige Profile aus durchgefärbtem CS Acrovyn® mit strukturierter Oberfläche sorgen für Schutz vor Anprallschäden. Es treten keine Abnutzungserscheinungen auf und die Profile sind einfach zu reinigen. Dank einer großen Farb- und Dekor-Palette lassen sie sich gut mit anderen Inneneinrichtungselementen kombinieren.

Das CS Acrovyn® Rammschutz-Profil gibt bei Aufprall nach und kehrt dann wieder in die ursprüngliche Form zurück. Die strukturierte Oberfläche trägt dazu bei, die Sichtbarkeit von Kratzern und Abnutzungserscheinungen zu minimieren.

Ein durchgängiges Befestigungs-Profil aus Aluminium mit einem weiteren innenliegenden Feder-Profil, absorbiert die Aufprallenergie und leitet sie über die Länge des Rammschutzes ab.

Weitere Informationen in der Broschüre CS Acrovyn® Wand- und Türschutz
Auszug CS Acrovyn Rammschutz



Durchgängiges Profil SCR-80

Rammschutzprofile aus Edelstahl

Rammschutzprofile aus Edelstahl eignen sie sich gut für Bereiche, in denen Sauberkeit von größter Bedeutung ist. Da sie von Natur aus hygienisch sind, sind sie gut einsetzbar für den Schutz von stark beanspruchten Wandbereichen in Waschräumen, Großküchen, lebensmittelverarbeitenden Betrieben und ähnlichen Industriebereichen. Sie gehören zur Baustoffklasse A1, nicht brennbar.

CS Acrovyn® Wandschutz

Aus der Serie Wandschutz von CS Deutschland



Gewölbtes Rammschutz-Profil CRC-150



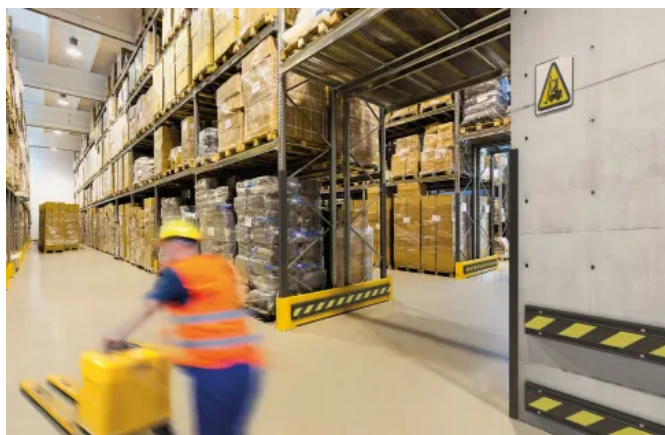
Rammschutz-Rohrprofil LLRSS für Bodennähe

Das Angebot umfasst Optionen zum Schutz von Wänden, Ecken, Verglasungen und anderen Gebäudeelementen. Erhältlich sind gewölbte oder runde Rammschutzprofile, Pfosten und Kantenschutzprofile.

Weitere Informationen in der Broschüre AVROVYN® Wandschutzsysteme
Auszug Rammschutz aus Edelstahl

Rammschutzprofile aus EPDM-Hartgummi

Das Wandschutzsortiment aus EPDM-Hartgummi verfügt über stoßdämpfende und wetterbeständige Eigenschaften. Die Profile sind gut für den Schutz von Funktionsbereichen sowie Produktions- und Lieferbereichen vor Schäden durch Fahrzeugverkehr, Einkaufswagen und Rollwagen geeignet.



EPDM-Hartgummi-Profil 200W50 mit optionalem Gefahrenband



EPDM-Hartgummi Rammschutzprofil 200W30 und Kantenschutz 75C

Robuste EPDM-Hartgummi-Profile eignen sich sowohl für Innen- als auch für Außenbereiche und können direkt auf Beton, Stahl, Mauerwerk oder Holz befestigt werden.

Weitere Informationen aus der Broschüre CS Acrovyn® Wandschutzsysteme
Auszug Rammschutz aus Hartgummi

CS Acrovyn® Wandschutz

Aus der Serie Wandschutz von CS Deutschland

CS Acrovyn® Bett-Anstoßprofile und -platten

Bett-Anstoßprofile

Bett-Anstoßprofile bieten Schutz vor Beschädigungen an Wand und Geräten durch das Kopfteil an Betten. Anwendungsbereiche sind medizinische Einrichtungen, in denen Patientenbetten häufig verschoben oder verstellt werden.

Das große abgerundete Profil gibt bei Aufprall nach und kehrt dann wieder in seine ursprüngliche Form zurück. Das durchgängige Aluminiumprofil sorgt für Stabilität. Abstandhalter halten das Profil von der Wand fern.



Bett-Anstoßprofil BL-10V und CS Acrovyn by Design® Platte

Flache Bett-Anstoßplatten

Platten aus CS Acrovyn by Design®, CS Acrovyn® PVC-Free oder CS Acrovyn® können hinter Betten installiert werden und bieten eine schützende Wandoberfläche nach Maß. Sie sind in einer Vielzahl von Farben und Oberflächen sowie mit individuellen Motiven erhältlich.



Bett-Anstoßprofil CS Acrovyn by Design®

Weitere Informationen aus der Broschüre CS Acrovyn® Wandschutzsysteme
Auszug zu Bettanstoßprofilen

Kantenschutzprofile

Außenwandecken und andere bauliche Vorsprünge in Gebäuden sind besonders anfällig für Beschädigungen, durch die Optik, Hygiene und Sicherheit beeinträchtigt werden können.

Für einen guten Schutz eignen sich Profile mit einem federnd montierten, robusten Kantenschutz aus CS Acrovyn® über einer Unterkonstruktion aus Aluminium. Die Produktreihen SO und TF-N bieten eine einfache und leicht zu montierende Lösung für stark frequentierte Flure und Verkehrszonen.

CS Acrovyn® Wandschutz

Aus der Serie Wandschutz von CS Deutschland



CS Acrovyn® Kantenschutzprofil SM-20



CS Acrovyn® Kantenschutzprofil SO-50



CS Acrovyn® Kantenschutzprofil SM-20

Kantenschutzprofil SM-20

Schock-absorbierender, doppelwandiger 90°-Kantenschutz-Winkel mit 76 mm-Schenkeln auf einer Aluminium-Unterkonstruktion gegen starke Stöße auch von rollendem Verkehr.



CS Acrovyn® Kantenschutzprofil SSM-20

Kantenschutzprofil SSM-20

Schock-absorbierender, doppelwandiger 90°-Kantenschutz-Winkel mit 51 mm-Schenkeln auf einer Aluminium-Unterkonstruktion gegen starke Stöße auch von rollendem Verkehr, zusätzlich mit Holz-, Metall- und Beton-Dekor.



CS Acrovyn® Kantenschutzprofil SM-20M

Kantenschutzprofil SM-20M

Schock-absorbierendes Kantenschutz-Profil mit einem stumpfen Winkel 100°-175° mit 76 mm-Schenkeln auf einer 2-teiligen Aluminium-Unterkonstruktion für hohe Belastungen.



CS Acrovyn® Kantenschutzprofil SO

Kantenschutzprofil SO

Einwandig 90°/80°-175°-Kantenschutz-Profil mit 75, 50 und 30 mm-Schenkeln für wirtschaftlichen Schutz vor Schäden durch Fußgänger und Rollverkehr, zusätzlich mit Holz-, Metall- und Beton-Dekor.

CS Acrovyn® Wandschutz

Aus der Serie Wandschutz von CS Deutschland



CS Acrovyn® Kantenschutzprofil TF-N

Kantenschutzprofil TF-N

Hergestellt nach vorgegebener Größe, einfach zu installierende thermogeformte Kantenschutz-Profile, die Schutz für Ecken bieten, die besonders anfällig für Beschädigungen sind.

Der CS Acrovyn® Kantenschutz ist auch in Edelstahl und EPDM-Hartgummi erhältlich. Er eignet sich für die unterschiedlichsten Anforderungen im Innenbereich.

Weitere Informationen aus der Broschüre CS Acrovyn® Wandschutzsysteme

Auszug zu Kantenschutzprofilen

Handläufe

Handläufe

In Bereichen öffentlicher und gewerblicher Gebäude kann es erforderlich sein Handläufe anzubringen, um Nutzern mit Bewegungseinschränkungen Unterstützung zu bieten. Handläufe sollten leicht zu greifen sein und einen festen, aber bequemen Griff mit der ganzen Hand ermöglichen.

Handläufe mit CS Acrovyn®-Oberflächen sind leicht zu reinigen und in einer großen Auswahl an Farben und Oberflächen erhältlich. CS Acrovyn®-Oberflächen mit Holz-, Metall- und Beton-Dekor kombinieren Design mit der Funktionalität und Widerstandsfähigkeit von CS Acrovyn®.



Handlauf CS Acrovyn®PVC-Free HR-6N



HRE-6 CS Acrovyn® Handlauf mit Holzmaserung

CS Acrovyn® Wandschutz

Aus der Serie Wandschutz von CS Deutschland



HRW-6 Massivholz-Handlauf



HRS-6 Edelstahl-Handlauf

Für hohe hygienische Anforderungen bietet der nach ISO 22196 zertifizierte Handlauf aus CS Acrovyn® Bakterizid eine bakterienfreie Oberfläche. Das Profil besteht aus Aluminium. Die Konsolen sind je nach Anforderung in Aluminium und Edelstahl erhältlich. Für ein höherwertiges Erscheinungsbild können die Handläufe auch in Aluminium, Edelstahl oder nachhaltigem Holz ausgestattet werden.

Weitere Informationen aus der Broschüre CS Acrovyn® Wandschutzsysteme
Auszug Handläufe

Handlauf-Rammschutz-Kombinationen

Der CS Acrovyn® Handlauf-/Rammschutz bietet Aufprallschutz sowie Halt für Fußgänger in Verkehrsbereichen.

Die doppelwandigen Rammschutz-Profile bestehen außen aus durchgefärbtem CS Acrovyn® mit strukturierter Oberfläche. Das kräftige äußere Rammschutz-Profil gibt bei Aufprall nach. Ein durchgängiges Aluminium-Profil, das mit einem nachgeschliffenen Stoßpolsterkissen aus CS Acrovyn® ausgestattet ist, absorbiert die Aufprallenergie und leitet sie über die gesamte Länge ab. Die strukturierte Oberfläche trägt dazu bei, die Sichtbarkeit von Kratzern und Abnutzungserscheinungen zu minimieren.



CS Acrovyn® Handlauf-Rammschutz



CS Acrovyn® Handlauf-Rammschutz

Zur visuellen Orientierung kann für einige Modelle eine kontrastierende Handlauffarbe gewählt werden.

Weitere Informationen aus der Broschüre CS Acrovyn® Wandschutzsysteme
Auszug Handlauf-/Rammschutz Kombinationen

CS Acrovyn® Wandschutz

Aus der Serie Wandschutz von CS Deutschland

Türschutz

Türblatt und Türzarge sind Bauteile, die anfällig für äußerliche Beschädigungen sind. Stoßfester CS Acrovyn® Türschutz, der aus Platten und/oder geformten Elementen bestehen kann, ermöglicht Abdeckungen von Türen und Türzargen in verschiedenen Arten und Größen. Geeignet für neue Türen und zur Aufbereitung vorhandener Türen. Für eine robuste und kostengünstige Lösung auch als Kantenschutz einsetzbar.



CS Acrovyn® Türschutz



CS Acrovyn® Türschutz Designbeispiele

Das Produkt ist in zahlreichen Uni-Farben, Holzmaserungen, Metall- und Betonoberflächen oder mit CS Acrovyn by Design® erhältlich

Weitere Informationen aus der Broschüre CS CS Acrovyn® Wandschutzsysteme

Auszug Türschutz

CS Deutschland GmbH

Absender

Pirazzistr. 18
63067 Offenbach
Deutschland

Tel. +49 69 50607830, Fax +49 69 50607831
office@c-sgroup.com, www.c-sgroup.de

Datum:

Per Fax

Per Brief

Für meine Notizen

Bitte nehmen Sie mit mir Kontakt auf und vereinbaren Sie einen Termin mit mir.

Bitte übersenden Sie mir für Ihre Produkte das aktuelle Katalogmaterial.

Bitte übersenden Sie mir für Ihre Produkte ausführliche Planungsunterlagen.

Anfrage zur Produktserie „Wandschutz“

Mitteilung: