

Leitungsführungs- und Kabelsysteme

Von OBO Bettermann



OBO Bettermann Holding GmbH & Co.

KG

Hüingsser Ring 52

58710 Menden

Deutschland

Tel.: +49 2373 89-1435

Fax: +49 2373 89-238

info@obo.de

www.obo.de

Kabel- und Leitungsführungs-Systeme von OBO ermöglichen schnelle und sichere Installationen und umfassenden Schutz – auch im Brandfall. Die Kabel- und Leitungsführungs-Systeme von OBO Bettermann bieten Lösungen für schnelle, sichere Installationen und umfassenden Schutz für die intelligente Leitungsführung der Elektroinstallation im Gebäude, als auch für die flexible und stabile Installation von Photovoltaik-Anlagen außerhalb des Gebäudes.

Leitungsführungs-Systeme

- Brüstungskanäle
 - Design-Geräteeinbaukanal GAD
 - Brüstungskanal Rapid
 - Wand-Decken-Kanal WDK und WDKH halogenfrei
- Installationssäulen
- Kabelverlegung
 - Kabelrinnen Magic
 - Elektroinstallationsrohre
- Einbaugeräte für Leitungsführungs-Systeme
 - Modul 45-Einbaugeräte und steckbare Anschluss technik Modul 45connect
- Kabelverlegung
 - Kabelrinnen Magic
 - Elektroinstallationsrohre
- Photovoltaik-Systeme
 - PV-Montagesysteme

Brandschutzkanäle und Abschottungen

Aus der Serie Leitungsführungs- und Kabelsysteme von OBO Bettermann



Brandschutzkanäle von OBO sichern Flucht- und Rettungswege bei einem Kabelbrand und sorgen für den Funktionserhalt sicherheitsrelevanter elektrischer Anlagen. OBO PYROLINE® Brandschutzkanäle kapseln die Brandlast zuverlässig ab und verhindern das Austreten von Feuer und Rauch – geprüft nach strengen Normen. Die PYROLINE® Brandschutzkanäle aus Stahl, Edelstahl oder nicht brennbarem Leichtbeton sind innen und außen einsetzbar.

Brandschutzkanäle

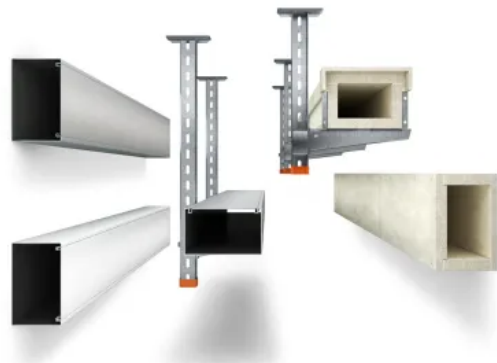
Schutz für Flucht- und Rettungswege

Installationen in Flucht- und Rettungswegen dürfen keine zusätzliche Brandlast darstellen.

Die intumeszierende Innenbeschichtung der PYROLINE® Brandschutzkanäle aus Metall schäumt im Brandfall auf und verhindert die Brandausbreitung. Ihre patentierte Verbindungs- und Dichtungstechnik sorgt für eine rauchgasdichte Abschottung.

Das Produktportfolio umfasst

- **PYROLINE® Rapid PLM:** Stahlblechkanal mit intumeszierender Innenbeschichtung und profilierter Deckelkontur – ideal für eine schnelle Montage.
- **PYROLINE® PLMR:** Edelstahlkanäle für besondere Anforderungen, z. B. Leitungsführung über Brandwände im Außenbereich (gemäß GA-2024/070-Nau).
- **PYROLINE® CON D / CON:** Betonkanäle für direkte oder abgehängte Wand- und Deckenmontage.



OBO Brandschutzkanäle kapseln die Brandlast zuverlässig ab und verhindern das Austreten von Feuer und Rauch.

Brandschutzkanäle und Abschottungen

Aus der Serie Leitungsführungs- und Kabelsysteme von OBO Bettermann

PYROLINE® Rapid

Brandschutzkanal für brandlastfreie Zonen aus Metall



Der OBO Brandschutzkanal PYROLINE® PLM ist geeignet für alle Gebäudetypen, in denen hoher Brandschutz mit ästhetischer Integration gefordert ist.

Die OBO **Brandschutzkanäle PYROLINE® Rapid PLM** dienen der gekapselten Kabelverlegung in Bereichen von Flucht- und Rettungswegen sowie in Treppenhäusern. Die intumeszierende Innenbeschichtung schäumt im Brandfall auf und erstickt den aufkommenden Kabelbrand am Entstehungsort. Eine gefährliche Rauchgasentwicklung wird verhindert. PYROLINE® Brandschutzkanäle haben einen leicht zu öffnenden Deckel und lassen eine einfache Kabelnachbelegung zu. Das reduziert den Aufwand für die Wartung und für Anpassungen bei einer Nutzungsänderung. Für Außenanwendungen steht der **PYROLINE® PLMR** aus Edelstahl zur Verfügung. Das hochwertige Material ist korrosionsbeständig und hält extremen Temperaturen und hoher Feuchtigkeit stand.



Unauffällige Optik: Äußerlich ist der PYROLINE® PLM kaum von einem Standard-Elektroinstallationskanal zu unterscheiden.

Brandschutzkanäle und Abschottungen

Aus der Serie Leitungsführungs- und Kabelsysteme von OBO Bettermann

Brandschutzkanal PYROLINE® PLM/PLMR	
Material	PYROLINE® Rapid PLM: Stahl, innen mit intumeszierendem Brandschutzgewebe, bandverzinkt oder pulverbeschichtet PYROLINE® PLMR: Edelstahl rostfrei 1.4301, innen mit intumeszierendem Brandschutzgewebe
Feuerwiderstandsklasse	EI30, EI60 und EI90 gemäß EN 13501-2, geprüft nach EN 1366-5
Nutzquerschnitt	40×40, 40×100, 80×100, 120×200 mm
Technische Informationen	Brandschutzkanal Metall PYROLINE® Rapid PLM Brandschutzkanal Metall PYROLINE® PLMR



Installationskanal mit Brandschutzgewebe PYROLINE® Rapid PLM, bandverzinkt



Installationskanal mit Brandschutzgewebe PYROLINE® Rapid PLM, reinweiß pulverbeschichtet



Brandschutzkanal Edelstahl PYROLINE® PLMR für Außenanwendungen

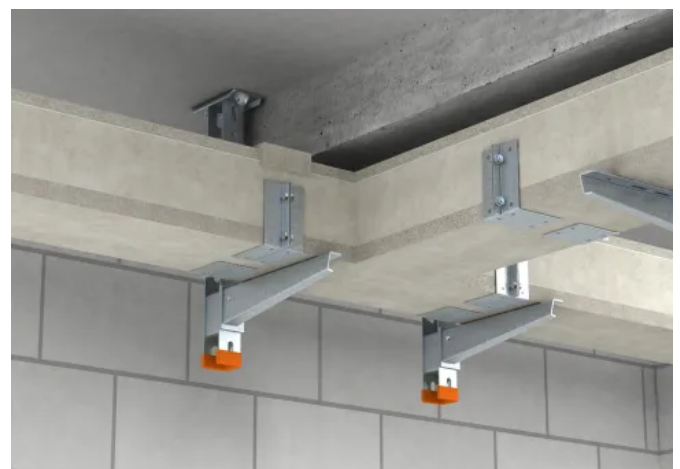
PYROLINE® Con D/S

Brandschutzkanal aus Leichtbeton für höchste Ansprüche

Der OBO **Brandschutzkanal PYROLINE® Con D/S** besteht aus wasser- und frostbeständigen Glasfaserleichtbeton-Brandschutzplatten. Sie lassen sich direkt an Wand oder Decke befestigen, auch nachträglich in Sanierungsobjekten oder außen im Freien.

Die als nicht brennbar eingestufteten Brandschutzplatten (Baustoffklasse A1) haben eine verdichtete Oberfläche, die hierdurch hart und abriebfest ist. Durch die glatte Oberfläche lässt er sich leicht anstreichen oder tapezieren und kann so optimal an die Umgebung angepasst werden.

PYROLINE® Con D und PYROLINE® Con S werden als I-Kanal zum Schutz von Flucht- und Rettungswegen vor einem möglichen Kabelbrand eingesetzt. Die Flucht- und Rettungswege bleiben somit frei von Feuer, Rauch und Hitze. Als E-Kanal ermöglichen sie den Funktionserhalt von sicherheitsrelevanten Stromkreisen.

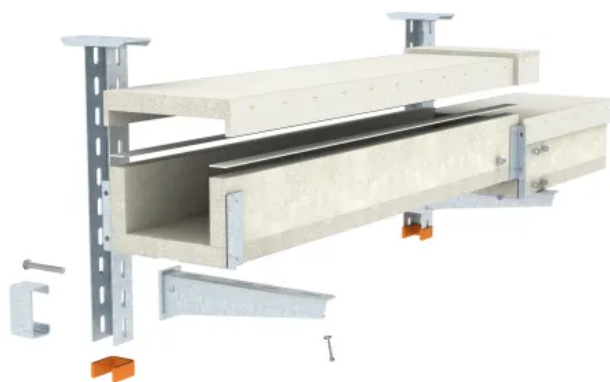


PYROLINE® Con D/S besteht aus wasser- und frostbeständigen Glasfaserleichtbeton-Brandschutzplatten, die für innen und außen geeignet sind.

Brandschutzkanäle und Abschottungen

Aus der Serie Leitungsführungs- und Kabelsysteme von OBO Bettermann

Brandschutzkanal PYROLINE® Con D/S	
Material	Glasfaserleichtbeton, Baustoffklasse A1 gemäß EN 13501-1
Feuerwiderstandsklasse	PYROLINE® Con S: I90/E30 gemäß DIN 4102 PYROLINE® Con D: I90/E30, I120/E90 gemäß DIN 4102
Nutzquerschnitt	50 x 110 mm
Technische Informationen	Brandschutzkanal Beton PYROLINE® Con D Brandschutzkanal Beton PYROLINE® Con S



PYROLINE® Con S wird auf Wandauslegern oder einem von der Decke abgehängten Tragesystem montiert.



PYROLINE® Con D wird direkt an der Wand, an der Decke oder auch auf dem Dach im Freien montiert.

OBO Bettermann Holding GmbH & Co. KG

Absender

Hüingser Ring 52
58710 Menden
Deutschland

Tel. +49 2373 89-1435, Fax +49 2373 89-238

info@obo.de, www.obo.de

Datum:

Per Fax

Per Brief

Für meine Notizen

Bitte nehmen Sie mit mir Kontakt auf und vereinbaren Sie einen Termin mit mir.

Bitte übersenden Sie mir für Ihre Produkte das aktuelle Katalogmaterial.

Bitte übersenden Sie mir für Ihre Produkte ausführliche Planungsunterlagen.

Anfrage zur Produktserie „Leitungsführungs- und Kabelsysteme“

Mitteilung: